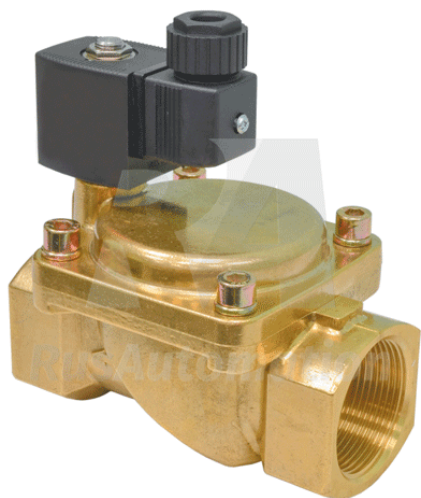


## Руководство по эксплуатации



**Соленоидные клапаны  
KIPVALVE WTR224B**

## Содержание

1. Назначение и применение.....	3
2. Расшифровка условного обозначения .....	3
3. Конструкция и принцип действия .....	4
4. Номенклатура изделий и технические характеристики.....	8
5. Указания по монтажу и меры безопасности .....	10
6. Габаритные и установочные размеры .....	14
7. Комплект поставки .....	14

## 1. НАЗНАЧЕНИЕ И ПРИМЕНЕНИЕ

Соленоидные 2/2 ходовые клапаны KIPVALVE серии WTR224B (далее «клапаны») предназначены для управления потоками жидкостей и газов, как в сложных технологических процессах, так и в быту. С их помощью можно дистанционно включить и отключить подачу жидкости или газа в нужный момент времени.

В зависимости от материала корпуса и типа уплотнений клапаны могут использоваться как с нейтральными средами, так и агрессивными.

Клапаны используются для подачи рабочей среды системах водоснабжения и пожаротушения, управления отопительными процессами, подачи технических жидкостей в промышленном оборудовании, обеспечения работы котельных объектов и парогенераторов, смешивания различных сред, а также для заполнения емкостей в системах автоматического контроля уровня.

## 2. РАСШИФРОВКА УСЛОВНОГО ОБОЗНАЧЕНИЯ

WTR224B-X-X-X-X-X

Модель корпуса	Внутренний условный проход, мм	Диаметр трубопровода, Ду, мм
1508	15	8
1510	15	10
1515	15	15
2020	20	20
2025	20	25
2525	25	25
4032	40	32
4040	40	40
5050	50	50

### Материал мембраны:

**N** - NBR (нитрил-бутадиеновая резина): -20...+85°C

**F** - FKM (фторэластомер): -20...+130°C

### Материал корпуса:

**BS** - ковкая латунь; **SS** - нержавеющая сталь

### Тип клапана:

**NC** - нормально закрытый; **NO** - нормально открытый

### Напряжение питания катушек:

AC220V, AC110V, DC24V

### 3. КОНСТРУКЦИЯ И ПРИНЦИП ДЕЙСТВИЯ

Клапаны WTR224B по принципу работы относятся к клапанам непрямого действия с плавающей мембраной. Они снабжены пилотным отверстием и меньшим по диаметру перепускным отверстием, а сердечник соленоида не имеет непосредственной связи с мембраной (мембрана прижата к седлу пружиной сжатия).

#### **Конструкция и принцип действия НЗ (нормально закрытых) клапанов:**

При отсутствии напряжения питания на катушке соленоида, рабочая среда через перепускное отверстие попадает в полость над мембраной, уравнивая давление с двух сторон мембраны. Однако из-за разности площадей мембраны, на которые действует давление рабочей среды, усилие, приложенное к мембране давлением среды сверху, чуть больше усилия, приложенного к мембране давлением среды снизу. Благодаря давлению пружины сжатия и дополнительному усилию, создаваемому давлением среды, мембрана плотно прижимается к седлу клапана, закрывая его.

При подаче напряжения питания на катушку соленоида, сердечник соленоида вытягивается, открывая пилотное отверстие в корпусе клапана. Давление рабочей среды стравливается через это отверстие из полости над мембраной на выход клапана, уменьшая тем самым давление сверху мембраны. Давление среды, действующее на мембрану снизу, поднимает ее вверх, открывая клапан. В виду отсутствия непосредственной механической связи мембраны с сердечником соленоида, открытие клапана происходит только за счет давления рабочей среды, т.е. при наличии минимального давления между входным и выходным портами клапана.

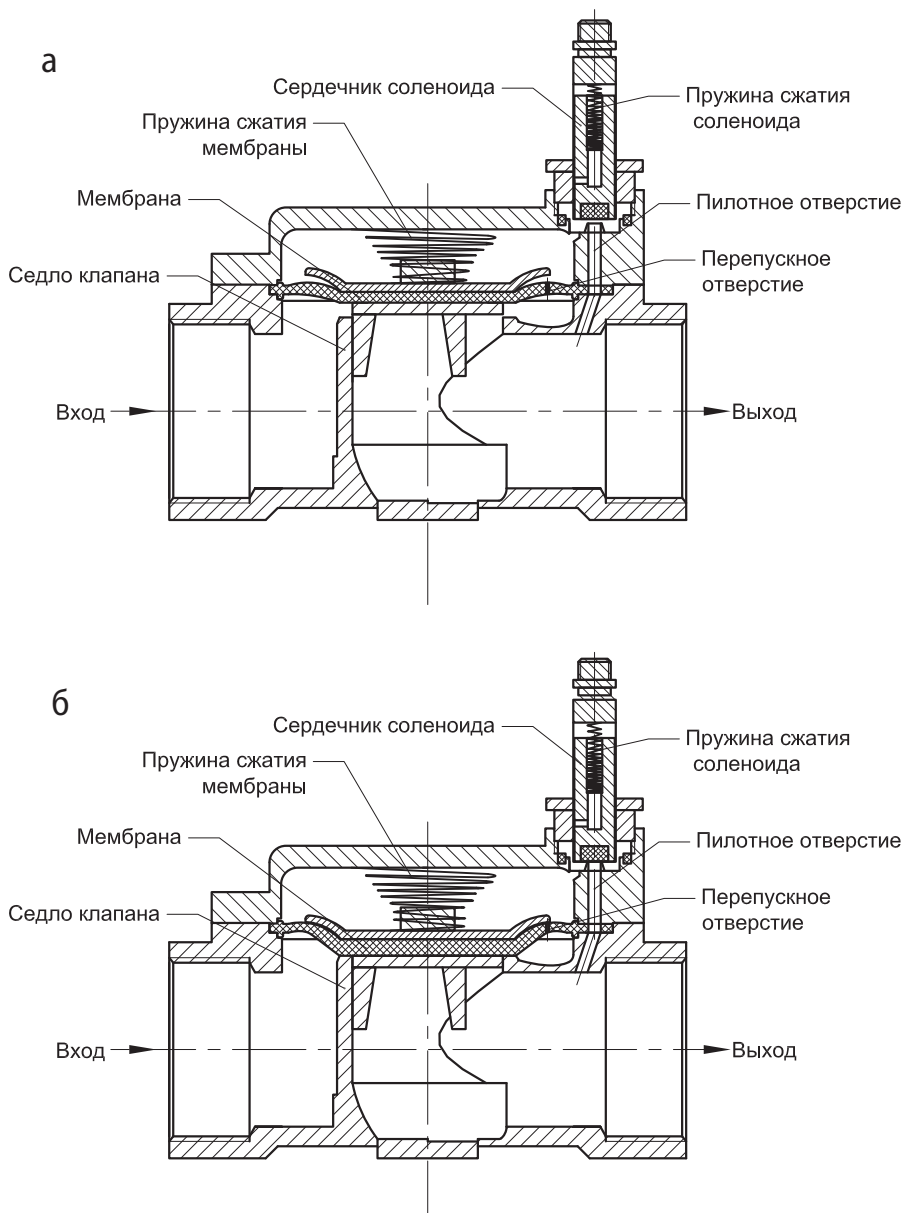


Рисунок 1 – Принцип работы соленоидного клапана серии WTR224B NC (нормально закрытый, 2/2 ходовой) а – клапан закрыт; б – клапан открыт.

### 3. КОНСТРУКЦИЯ И ПРИНЦИП ДЕЙСТВИЯ (продолжение)

#### **Конструкция и принцип действия НО (нормально открытых) клапанов:**

При отсутствии напряжения питания на катушке, сердечник соленоида поднят вверх, а пилотное отверстие в корпусе клапана открыто. Давление рабочей среды постоянно стравливается через это отверстие из полости над мембраной на выход клапана, уменьшая тем самым давление сверху мембраны. Давление среды, действующее на мембрану снизу, поднимает ее вверх, оставляя клапан открытым. Ввиду отсутствия непосредственной механической связи мембраны с сердечником соленоида, клапан находится в открытом состоянии только за счет давления рабочей среды, т.е. при наличии минимального давления между входным и выходным портами клапана.

При подаче напряжения питания на катушку, соленоид закрывает пилотное отверстие, рабочая среда через перепускное отверстие попадает в полость над мембраной, уравновешивая давление с двух сторон мембраны. Далее из-за разности площадей мембраны, на которые действует давление рабочей среды, усилие, приложенное к мембране давлением среды сверху, чуть больше усилия, приложенного к мембране давлением среды снизу. Благодаря давлению пружины сжатия и дополнительному усилию, создаваемому давлением среды, мембрана плотно прижимается к седлу клапана, закрывая его.

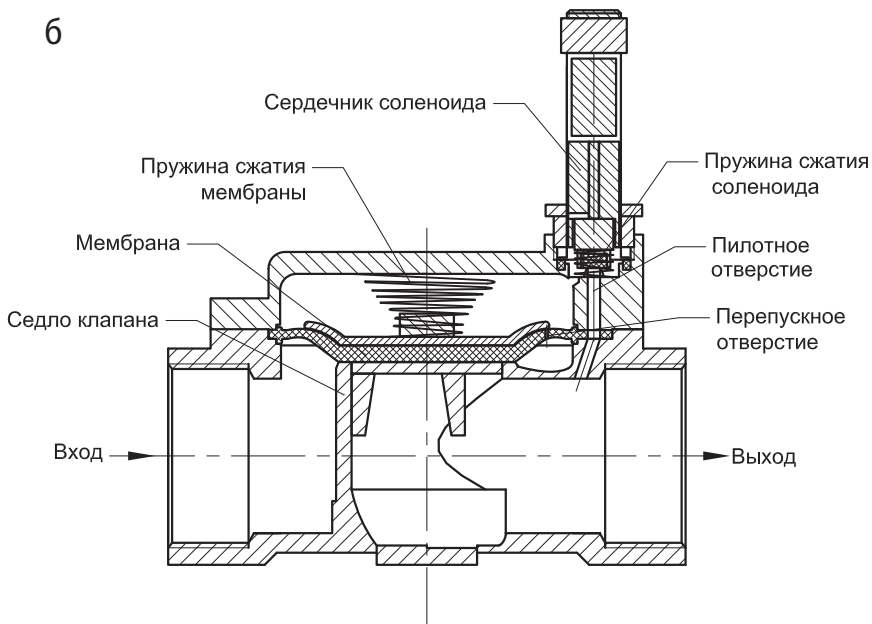
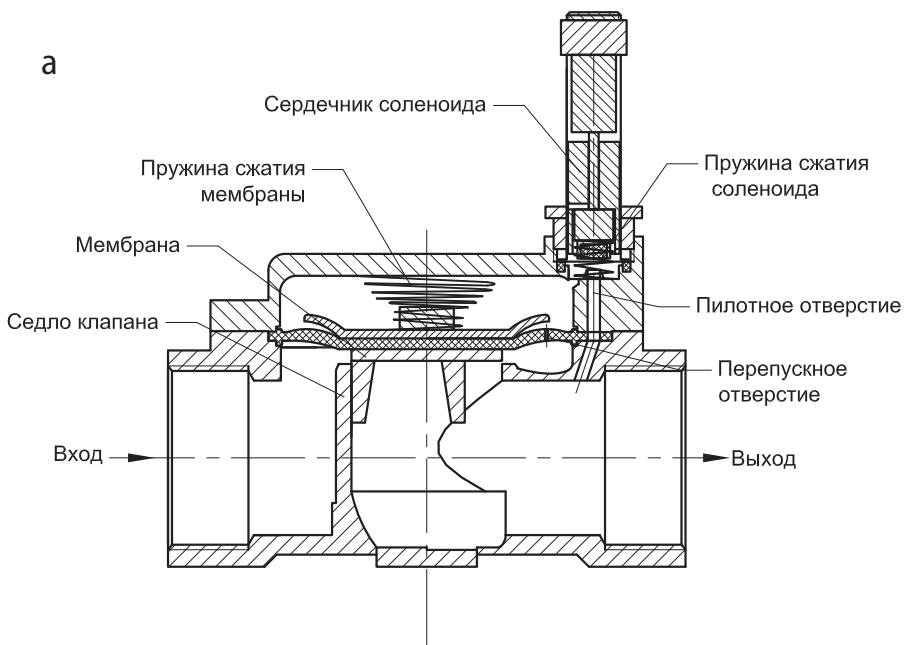


Рисунок 2 – Принцип работы соленоидного клапана серии WTR224B NO (нормально открытый, 2/2 ходовой) а – клапан открыт; б – клапан закрыт.

## 4. НОМЕНКЛАТУРА ИЗДЕЛИЙ И ТЕХНИЧЕСКИЕ ХАРАКТЕРИСТИКИ

### Основные технические характеристики клапанов:

Параметр	Значение параметра
Материал корпуса	Кованая латунь <b>BS</b> Нержавеющая сталь <b>SS</b>
Материал мембраны и уплотнений	<b>NBR</b> (нитрил-бутадиеновая резина) <b>FKM</b> (фторэластомер), то же что и FPM, VITON
Температура рабочей среды	Для уплотнения <b>NBR</b> : -20... +85 °C Для уплотнения <b>FKM</b> (FPM, VITON): -20... +130 °C
Типы клапана	Нормально закрытый <b>NC</b> Нормально открытый <b>NO</b>
Рабочая среда	Вода, сжатый воздух*, неагрессивные газы
Рабочее давление	0,25...16 / 0,5...16 / 0,6...16 бар
Вязкость рабочей среды	21 мм <sup>2</sup> /с (21 сСт)
Напряжение питания катушки	220 VAC, 24 VDC, 110 VAC
Класс изоляции катушки	N (200 °C)
Температура окружающей среды	-20 до +50 °C
Продолжительность включения (ПВ)	100 %

\* - Не рекомендуется использовать клапаны для высокочастотных применений (≥ 5 вкл. в мин.) на сжатом воздухе. При высокочастотных применениях рабочее давление должно быть снижено до 5 бар., в противном случае ресурс клапана будет крайне низким.

### Возможные варианты исполнения клапанов:

Модель клапана	Материал уплотнения		Материал корпуса		Тип клапана	
	NBR	FKM	Латунь	Нерж. сталь	NC	NO
WTR224B-1508	+	+	+	+	+	+
WTR224B-1510	+	+	+	+	+	+
WTR224B-1515	+	+	+	+	+	+
WTR224B-2020	+	+	+	+	+	+
WTR224B-2525	+	+	+	+	+	+
WTR224B-4032	+	+	+	+	+	+
WTR224B-4040	+	+	+	+	+	+
WTR224B-5050	+	+	+	+	+	+



## Эксплуатационные характеристики NC клапанов:

Модель клапана	Присоед. резьба	Ду, мм	Рраб., бар	Kv, м³/час	Условный проход, мм	Модель катушки
WTR224B-1508	G 1/4"	8	0,25 - 16	1,9	15	CL0
WTR224B-1510	G 3/8"	10	0,25 - 16	3	15	CL0
WTR224B-1515	G 1/2"	15	0,25 - 16	3,8	15	CL0
WTR224B-2020	G 3/4"	20	0,25 - 16	6	20	CL0
WTR224B-2525	G 1"	25	0,25 - 16	9,5	25	CL0
WTR224B-4032	G 1 1/4"	32	0,6 - 16	23	40	CL1
WTR224B-4040	G 1 1/2"	40	0,6 - 16	25	40	CL1
WTR224B-5050	G 2"	50	0,6 - 16	41	50	CL1

## Эксплуатационные характеристики NO клапанов:

Модель клапана	Присоед. резьба	Ду, мм	Рраб., бар		Kv, м³/час	Условный проход, мм	Модель катушки	
			BS	SS			BS	SS
WTR224B-1508	G 1/4"	8	0,25 - 16		1,9	15	CL1	CL2
WTR224B-1510	G 3/8"	10	0,25 - 16		3	15	CL1	CL2
WTR224B-1515	G 1/2"	15	0,25 - 16		3,8	15	CL1	CL2
WTR224B-2020	G 3/4"	20	0,25 - 16		6	20	CL1	CL2
WTR224B-2525	G 1"	25	0,25 - 16		9,5	25	CL1	CL2
WTR224B-4032	G 1 1/4"	32	0,6 - 16	0,5 - 16	23	40	CL2	CL2
WTR224B-4040	G 1 1/2"	40	0,6 - 16	0,5 - 16	25	40	CL2	CL2
WTR224B-5050	G 2"	50	0,6 - 16	0,5 - 16	41	50	CL2	CL2

## Технические характеристики катушек:

Модификация	Напряжение питания	Мощность	Класс Изоляции	Стандарт Электрического разъема
CL0-AC220V	220 VAC	7,6 VA	N (траб ДО +200°C)	DIN43650A
CL0-DC24V	24 VDC	13,9 W		
CL1-AC220V	220 VAC	10,6 VA		
CL1-DC24V	24 VDC	14,7 W		
CL1-AC24V	24 VAC	16,1 VA		
CL1-AC110V	110 VAC	12 VA		
CL2-AC220V	220 VAC	11 VA		
CL2-DC24V	24 VDC	14,7 W		
CL2-AC24V	24 VAC	16,9 VA		
CL2-AC110V	110 VAC	12,4 VA		

## Электрический разъем для катушек CL (используется со всеми модификациями):

Модификация	Соответствует стандарту
CL-S1A	DIN43650A

## 5. УКАЗАНИЯ ПО МОНТАЖУ И МЕРЫ БЕЗОПАСНОСТИ

### Подготовка к установке

Выкрутите винт, фиксирующий электрический разъем на катушке, после чего отсоедините разъем от катушки. Затем снимите катушку, открутив предварительно фиксирующую гайку.

Очистите внутреннюю полость и резьбу трубопровода от механических частиц, стружки, капель сварки и других загрязнений. Нанесите на резьбу трубопровода уплотнитель (тефлоновую ленту, герметик, пасту, сантехнический лен, нить) разрешенный к применению с предполагаемой рабочей средой клапана.



*Не используйте избыточное количество уплотнителя, т.к. это может привести к повреждению корпуса клапана при закручивании трубопровода, а надежность уплотнения при этом не повысится.*

### Ориентация клапана в пространстве

При монтаже клапана направление стрелки на его корпусе должно совпадать с направлением движения рабочей среды в трубопроводе.

Допускается любая пространственная ориентация клапана при установке, но предпочтительной является ориентация клапана катушкой вверх. При установке клапана катушкой вверх посторонние примеси, содержащиеся в рабочей среде не будут накапливаться в виде отложений в трубке сердечника и препятствовать нормальному функционированию клапана.

### Монтаж на трубопровод

Установите перед клапаном (по ходу движения рабочей среды) шаровой кран и сетчатый фильтр как показано на рисунке 2.

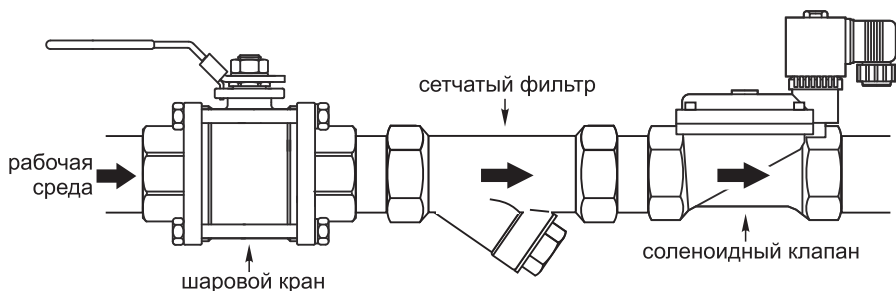


Рисунок 2 – Рекомендуемая схема установки соленоидного клапана на трубопровод.

Закрутите клапан руками на один конец трубопровода, затем затяните резьбовые соединения при помощи ключа.



*Ни в коем случае не используйте шток клапана в качестве рычага при закручивании клапана на трубопровод.*

Закрутите второй конец трубопровода в резьбовой порт клапана и затяните его ключом, удерживая корпус клапана вторым ключом.



*Не прилагайте чрезмерных усилий во время затяжки резьбового соединения, т.к. это может привести к повреждению резьбовых портов клапана.*

Если клапан установлен на длинном прямом участке трубопровода, то трубопровод необходимо закрепить кронштейнами с обеих сторон клапана.



*Трубопровод должен иметь достаточное количество опор для того, чтобы на корпусе клапана не возникало никаких механических напряжений.*

### Электрическое подключение

Установите катушку на клапан и закрепите, но не затягивайте фиксирующую гайку на штоке клапана.

Катушка снабжена тремя выводами. К среднему выводу подключается заземление, а к двум крайним источник питания. Подключение проводов к катушке осуществляется при помощи электрического разъема CL-S1A с сальниковым вводом PG9. Разъем соответствует стандарту электрического подключения DIN43650A. Кабель вводится в разъем через сальниковый ввод, а затем концы проводников подключаются к винтовым зажимам разъема. Для подключения рекомендуется использовать трехжильный кабель круглого сечения с сечением жил  $\leq 1,5 \text{ мм}^2$ .



*Помните, что сальниковый ввод обеспечивает надежное уплотнение только с кабелями круглого сечения. Использование плоских кабелей снижает степень защиты (IP) электрического разъема.*

Установите разъем на выводы катушки и заверните фиксирующий винт разъема. Обратите внимание, что для предотвращения попадания влаги внутрь разъема его нужно установить сальниковым вводом вниз, а кабель зафиксировать как показано на рисунке 3б.

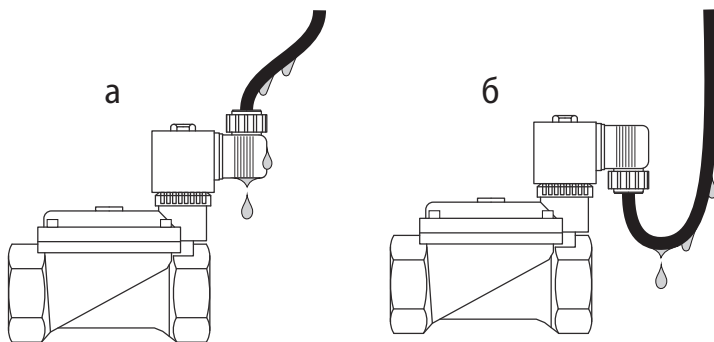


Рисунок 3 – Фиксация кабеля при подключении разъема CL-S1  
а – неправильная фиксация; б – правильная фиксация.

Поверните катушку в такое положение, в котором кабель не будет испытывать механического напряжения и затяните фиксирующую гайку на штоке клапана.

## Проведение испытания системы (опрессовка)



*При подаче контрольного давления все клапаны в системе должны быть открытыми. Перед подачей контрольного давления подайте напряжение питания на катушки НЗ клапанов.*

Подайте в систему контрольное давление. Дождитесь, когда рабочая среда достигнет всех клапанов. Снимите напряжение питания с катушек НЗ клапанов, убедитесь в том, что все они закрылись и у них отсутствует протечка.

Подайте напряжение питания на катушки НО клапанов, убедитесь в том, что все они закрылись и у них отсутствует протечка.

### **Обязательные требования перед началом эксплуатации**

Убедитесь в том, что параметры катушки (напряжение, частота, мощность) соответствуют параметрам источника питания.

Не допускается устанавливать катушку с отверстием большего диаметра чем диаметр штока клапана. Это приведет к перегреву и выходу из строя катушки.

Не допускается подавать напряжение питания на катушку не одетую на сердечник. Это приведет к перегреву и выходу из строя катушки.

Не допускается снимать катушку с клапана если на нее подано напряжение питания. Это приведет к перегреву и выходу из строя катушки.

### **Периодическое обслуживание клапанов**

К периодическому обслуживанию электромагнитных клапанов допускается только квалифицированный персонал, изучивший данное руководство и устройство клапанов.

Ревизию внутренних частей клапана допускается производить только при опорожненной системе и снятом рабочем давлении.

Во время эксплуатации клапана необходимо производить периодические осмотры и технические освидетельствования в сроки, установленные правилами и нормами организации, эксплуатирующей трубопровод.

Для систем, в которых технологическими требованиями не предусмотрена регулярная работа электромагнитного клапана (например, в системах защиты), необходимо не реже, чем один раз в 6 месяцев проверять работоспособность клапана.

## Ремонт клапанов

Электромагнитные клапаны KIPVALVE надежны и обеспечивают длительный срок службы. Основной причиной выхода клапанов из строя – это загрязнения. В этом случае для восстановления работоспособности клапана его достаточно промыть.

При износе внутренних частей клапана (мембраны, уплотнений) необходимо воспользоваться ремонтным комплектом. Использование ремкомплекта позволяет восстановить полную работоспособность клапана.

### Комплекты уплотнений

**Материал комплекта:** NBR - нитрил-бутадиеновая резина (цвет: черный)

**Рабочая температура:** -20... +85 °С

**Рабочая среда:** нейтральные жидкости и газы (воздух, вода, светлые нефтепродукты и пр.). Не рекомендуется использовать с ароматическими углеводородами и кислотами.

**Материал комплекта:** FKM (то же что и FPM, VITON) — фторэластомер (цвет: коричневый)

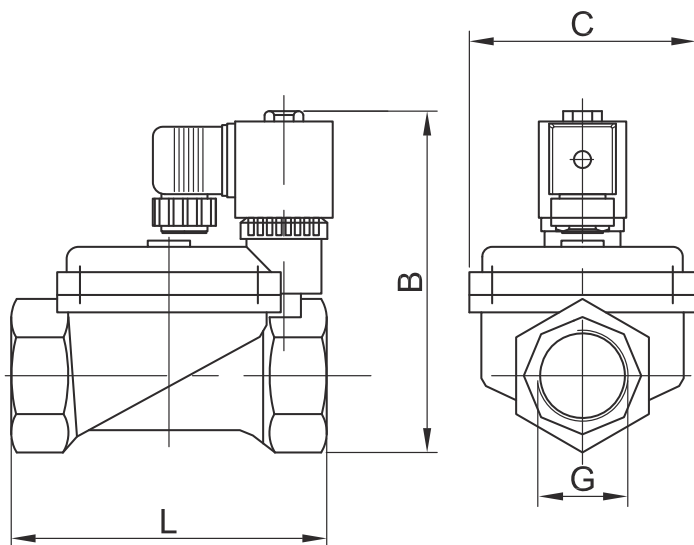
**Рабочая температура:** -20...+130 °С

**Рабочая среда:** различные нефтепродукты (авиатопливо, керосин и т.п.), растворители, моющие растворы, сухой пар, бытовые и природные газы. Не рекомендуется использовать с кетонами, фреонами и с карбонатами галогенов.



Модель клапана	Ремкомплект (XXX - NBR или FKM)	Состав ремкомплекта					
		Мембрана (1)	Мембрана (2)	Уплотнительное кольцо (3)	Уплотнительное кольцо (4)	Уплотнение трубки сердечника (5)	Уплотнение трубки сердечника (6)
WTR224B-1508	RKM224B-1508-XXX	-	1 шт.	1 шт.	1 шт.	1 шт.	1 шт.
WTR224B-1510	RKM224B-1510-XXX	-	1 шт.	1 шт.	1 шт.	1 шт.	1 шт.
WTR224B-1515	RKM224B-1515-XXX	-	1 шт.	1 шт.	1 шт.	1 шт.	1 шт.
WTR224B-2020	RKM224B-2020-XXX	-	1 шт.	1 шт.	1 шт.	1 шт.	1 шт.
WTR224B-2525	RKM224B-2525-XXX	-	1 шт.	1 шт.	1 шт.	1 шт.	1 шт.
WTR224B-4032	RKM224B-4032-XXX	1 шт.	-	1 шт.	1 шт.	1 шт.	1 шт.
WTR224B-4040	RKM224B-4040-XXX	1 шт.	-	1 шт.	1 шт.	1 шт.	1 шт.
WTR224B-5050	RKM224B-5050-XXX	1 шт.	-	1 шт.	1 шт.	1 шт.	1 шт.

## 6. ГАБАРИТНЫЕ И УСТАНОВОЧНЫЕ РАЗМЕРЫ



Модель	G	L	B		C
			NC	NO	
WTR224B-1508	1/4"	73 мм	84 мм	92 мм	41 мм
WTR224B-1510	3/8"	73 мм	84 мм	92 мм	41 мм
WTR224B-1515	1/2"	73 мм	84 мм	92 мм	41 мм
WTR224B-2020	3/4"	85 мм	92 мм	106 мм	50 мм
WTR224B-2525	1"	100 мм	100 мм	113 мм	60 мм
WTR224B-4032	1 1/4"	134 мм	134 мм	142 мм	92 мм
WTR224B-4040	1 1/2"	134 мм	134 мм	142 мм	92 мм
WTR224B-5050	2"	160 мм	151 мм	154 мм	109 мм

## 7. КОМПЛЕКТ ПОСТАВКИ

1. Соленоидный клапан WTR224B
2. Электромагнитная катушка с разъемом CL-S1A (если оговорено при заказе)
3. Руководство по эксплуатации (если оговорено при заказе)
4. Паспорт
5. Гарантийный талон