

Поршневой пневмовибратор XSON-BVP-C



Обозначение: XSON-BVP-__C

Описание: Поршневой пневмовибратор XSON-BVP-C эффективен при устранении заторов в продуктопроводах, перегрузочных воронках и течках, устранении заторов при опорожнении бункеров и силосов, предотвращении образования сводов и налипания на стенках емкостей для сыпучих продуктов.

1. Требования к эксплуатации: Требуется использовать 25-ти микронный фильтр при подаче воздуха. Требуется использовать масло с классом вязкости ISO VG 15, т.е. масло с кинематической вязкостью 15 мм²/с (15 сСт) при температуре подаваемого воздуха 40°C. (например: Kluber Airpress 15 или Liqui Moly Ladebordwand-Oil VG 15).

Температура эксплуатации: -40...+100°C.

Ни в коем случае не путать канал для подключения воздуха с каналом его выхода.

Всегда подключать глушитель в канал выхода воздуха перед началом работ.

При установке крепить пневмовибратор болтами с шестигранной головкой, использование винтов и болтов с плоской головкой не допускается. Класс прочности используемых болтов не менее 8,8. Необходимо использование гроверной шайбы, использование плоской шайбы не допускается. Проводить повторную затяжку болтов каждый месяц.

2. Принцип работы



На обоих концах цилиндра расположены воздушно-реактивные камеры. Сжатый воздух толкает поршень то в одну сторону, то в другую. Вибрация возникает при движении поршня вперед и назад в корпусе устройства. Воздушные подушки на обоих концах цилиндра, возникающие в результате сжатия воздуха, не дают поршню ударяться о стенки, благодаря чему поршневой пневмовибратор производит минимум возможного шума.

3. Технические характеристики

Уровень шума: 80...100 дБА.

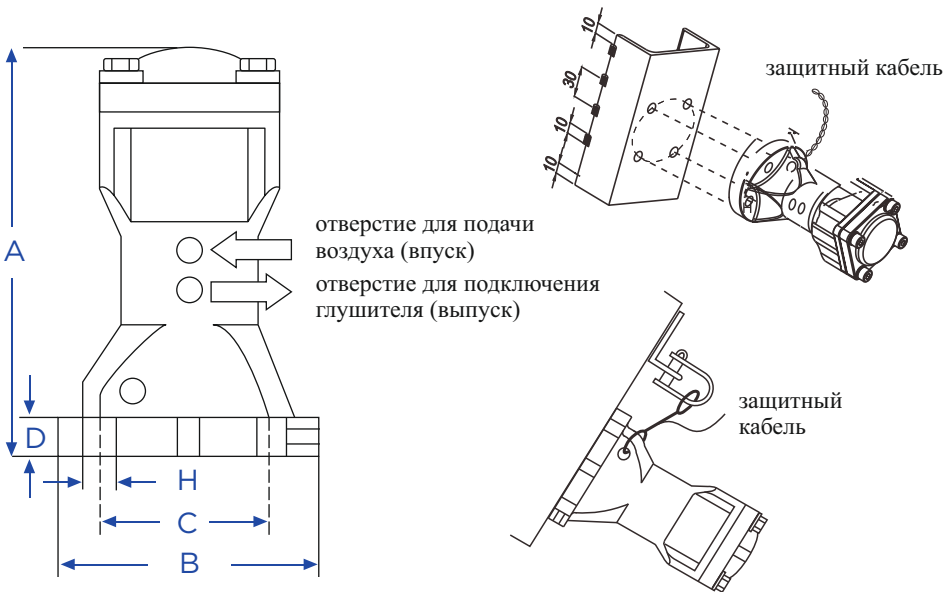
Модель	Частота (колебаний в минуту)			Сила (Н)			Потребление воздуха
	2 бар	4 бар	6 бар	2 бар	4 бар	6 бар	
BVP-30C	1 765	2 308	2 857	195	380	560	230 л/мин
BVP-40C	1 333	1 677	1 875	275	531	715	249 л/мин
BVP-60C	1 000	1 200	1 340	404	780	1 030	269 л/мин



 rusавтоматизация.рф
 info@rusautomation.ru
 8 800 775 09 57
 г. Челябинск, Гагарина, 5

4. Габаритные размеры

	A	B	C	D	H	IN	OUT
BVP-30C	138	80	60	12	9	G 1/8	G 1/8
BVP-40C	166	100	75	16	11	G 1/4	G 1/4
BVP-60C	208	140	105	16	15	G 1/4	G 1/4



5. Требования к хранению и транспортированию

Вибраторы должны храниться в сухом помещении, соответствующем категории 2 по ГОСТ 15150-69.

Транспортирование допускается всеми принятыми транспортными средствами, соответствующими категории 5 по ГОСТ 15150-69.

6. Комплект поставки:

- 1) Поршневой пневмовибратор XSON-BVP-C - 1 шт;
- 2) Пневмоглушитель - 1 шт;
- 3) Прямой цанговый фитинг с резьбой для подключения подачи воздуха - 1 шт;
- 4) Паспорт на каждые 10 единиц товара в транспортной таре - 1 шт.

7. Гарантийные обязательства

Гарантийный срок - 12 месяцев с даты ввода в эксплуатацию, но не более 18 месяцев с даты отгрузки.

Дата отгрузки:

М. П. ОТК

Серийный(-е) номер(а):

« ___ » _____ 20__ г.
