

Индикаторы уровня жидкости

байпасные со стеклянной трубкой ILL-BP

Серия А10М

ООО «РусАвтоматизация»

454010, Челябинск, ул. Гагарина 5, оф. 507

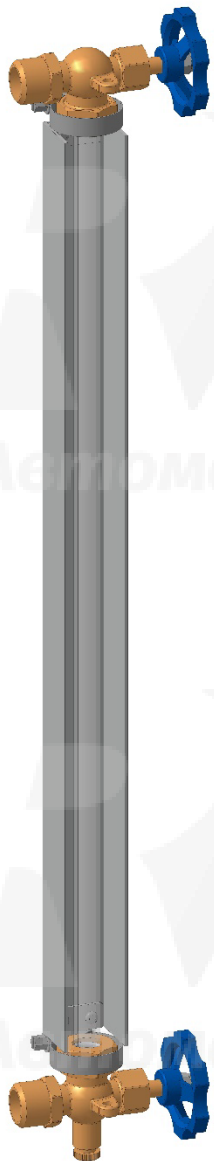
тел. 8-800-775-09-57, 8-351-242-05-58

E-mail info@rusautomation.ru

www.rusавтоматизация.рф



Описание ILL-BP-A10M



Функциональность

- предельное избыточное рабочее давление 1,6 МПа
- предельные температуры -40...+110°C
- фланцевое и резьбовое присоединение
- дренажный и отсечные клапаны

Особенности конструкции

- фитинги из латуни
- уплотнения из нитрилкаучука NBR
- смотровая трубка из термически стойкого боросиликатного стекла или органического стекла
- вентильные клапаны класса герметичности А (без утечек)
- дренажный клапан
- выбор типа присоединения к процессу из ряда Ду15-Ду20
- при монтаже уплотнительное кольцо свободно скользит вдоль трубки, упрощая установку индикатора уровня

Контроль и гарантия качества

- каждый фитинг испытываем водой на герметичность соединений и легкость управления клапаном при давлении 1,6 МПа
- каждый клапан испытываем воздухом на герметичность затвора при давлении 0,6 МПа
- смотровую трубку и фитинги подвергаем периодическим испытаниям на прочность при давлении 2,4 МПа
- паспорт с отметкой о приемке ОТК и свидетельством о проведенных испытаниях

Применение

- визуальный контроль уровня жидких веществ в емкостях резервуарах и котлах
- в качестве дублирующего устройства для контроля показаний сигнализаторов уровня
- для воды и водных растворов солей, этилового и метилового спиртов, альдегидов
- для керосина, синтетических и минеральных моторных масел, топлив, газа и паров в качестве сопутствующих продуктов технологического процесса
- для прочих веществ, нейтральных, слабо- и средне-агрессивных к материалам изделия в заданных условиях эксплуатации

Целевые сегменты потребителей

- нефтеперерабатывающая и топливная промышленность
- производители и потребители емкостного оборудования и резервуаров для хранения и переработки неагрессивных веществ
- топлиохранилища
- предприятия обрабатывающей промышленности, использующие химически неагрессивные вещества в своих технологических процессах

Технические характеристики ILL-BP-A10M

Максимальная рабочая температура процесса

+70 [°C]

+110 [°C]

Минимальная температура эксплуатации

-40 [°C]

Максимальное рабочее давление

0,4 [МПа]

1,6 [МПа]

Максимальное расчетное давление (пробное испытательное)

0,6 [МПа]

2,4 [МПа]

Присоединительная длина H

100...6000 [мм]

100...4500 [мм]

Сечение трубки

ø13x2,2 [мм]

Тип отсечного клапана

Вентильные

Тип дренажного клапана

Клапан Маевского

Класс герметичности клапанов

A по ГОСТ 9544-2015

Присоединения к процессу

- Ниппель с резьбовой K1/2" по ГОСТ 6111-52 (NPT)
- Фланец DN20 PN16 исп.В по ГОСТ33259-2015, EN1092-1
- Другие присоединения по запросу

Материал элементов фитингов, контактирующих со средой

Латунь марок LC59-1, LC59-2, LC58-3 ГОСТ 15527 / CW612N, CW614N, CW617N DIN EN 12165:2016

Материал уплотнений

Резина на основе нитрилкаучука NBR ИСО 1629

Материал смотровой трубки

Органическое стекло (полиметилметакрилат)

Боросиликатное стекло 3.3 (термостойкое)

Общий вид ILL-BP-A10M

Поз.	Элемент	Материал
①	Фитинг	Латунь + NBR
②	Муфта трубок	AISI304 + NBR
③	Тарелка фланца DN20	AISI304
④	Втулка фланца DN20	AISI321 / 12X18H10T
⑤	Трубка смотровая	Стекло боросиликатное 3.3
⑥	Кожух трубки	АД31
⑦	Хомут кожуха	AISI304

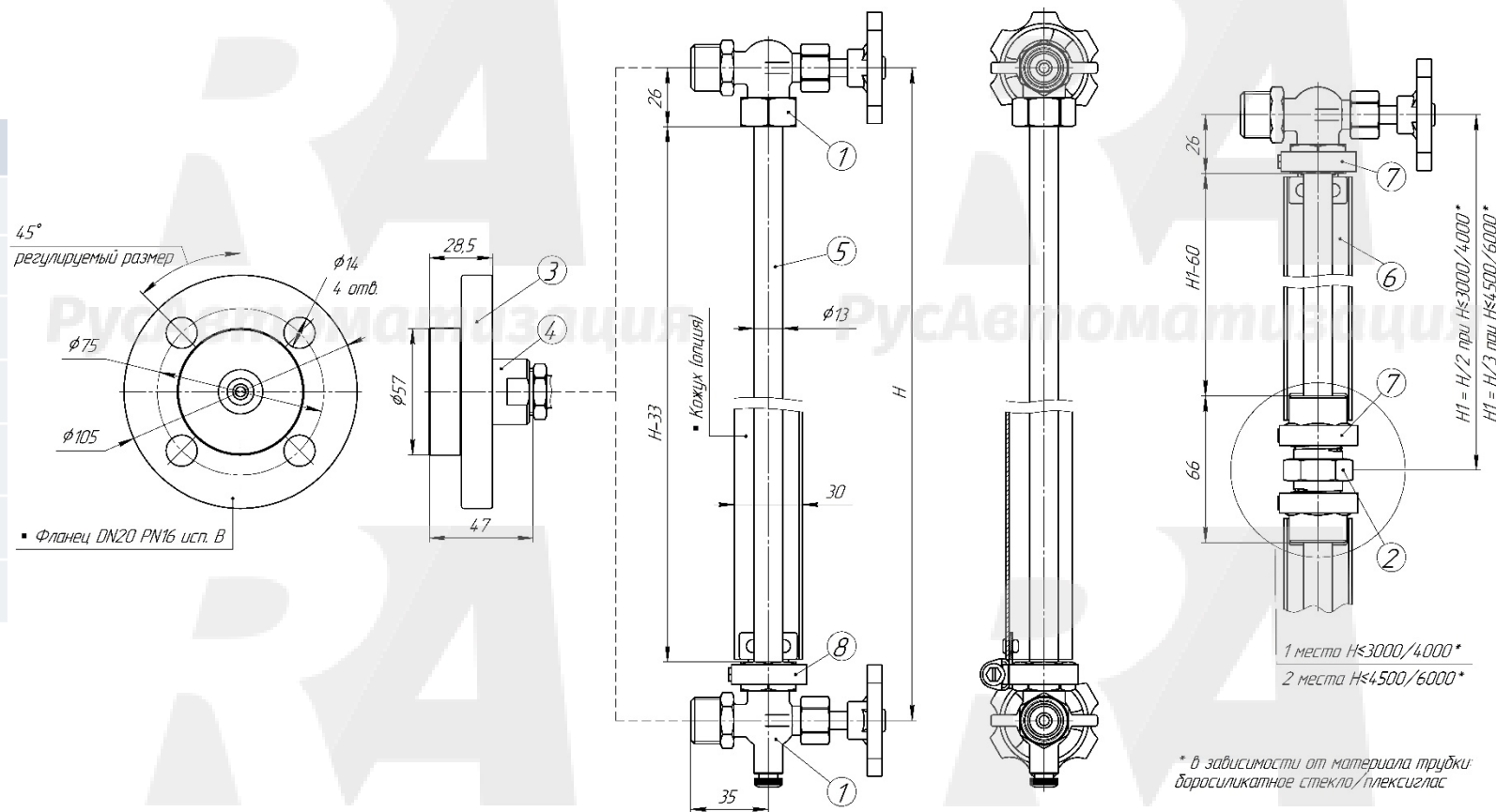


Схема обозначения ILL-BP-A10M

ILL-BP-A10M-① ②-BR③-NBR-PN④-DN⑤-⑥

①	Материал трубки
P	стекло органическое (полиметилметакрилат)
G	стекло боросиликатное 3.3
②	Присоединительная длина Н [мм]
0xxx	xxx
xxxx	xxxx
③	Тип присоединения к процессу
KM	Наружная коническая дюймовая резьба К
FB	Фланец с привалочным выступом формы В

④	Номинальное давление [бар]
04	4 (для трубок из плексигласа)
16	16 (для трубок из боросиликатного стекла)
⑤	Условный размер присоединения Ду / DN
15	Резьба К1/2
20	Фланец DN20 PN16
⑥	Комплектация защитным кожухом смотровой трубки
—	Без кожуха
HA	С кожухом без градуированной шкалы ¹⁾
HARH10	С кожухом и градуированной шкалой с шагом делений 10 мм

¹⁾ по умолчанию - для исполнений с Н > 1500 и не указанным типом кожуха

Сравнение модификаций ILL-BP (общепромышленные)

	Серия А10	Серия А20	Серия А10М
Максимальная рабочая температура	+110 [°C]	+110 [°C]	+110 [°C]
Минимальная температура эксплуатации	-40 [°C]	-40 [°C]	-40 [°C]
Максимальное рабочее давление	1,6 [МПа]	1,6 [МПа]	1,6 [МПа]
Тип клапанов	—	Вентильные	Вентильные
Класс герметичности клапанов	—	А	А
Материал элементов фитингов, контактирующих с рабочей жидкостью	Латунь	Латунь	Латунь
Материал уплотнений	Нитрилкаучук NBR	Нитрилкаучук NBR	Нитрилкаучук NBR
Защита от гидроудара на смотровую трубку при открытии клапана	—	Да	Да
Возможность поджатия уплотнения смотровой трубки при потере герметичности	Да	Да	Нет
Дублирующие уплотнения	Нет	Нет	Нет
Изолированность резьбы штока от воздействия рабочей жидкости для предотвращения его заклинивания	—	Нет	Нет
Возможность замены смотровой трубки без демонтажа индикатора	Нет	Нет	Нет
Возможность ремонта (ремонтпригодность) клапана	—	Да	Да
Стойкость клапана к абразивным частицам для сохранения герметичности	—	Да	Да
Химическая стойкость	Низкая	Низкая	Низкая
Наличие дренажного клапана	Нет	Да	Да
Вид дренажного клапана	—	Шаровой кран	Кран Маевского
Наличие воздушной пробки	Нет	Да	Нет
Тип присоединительной резьбы	G по ГОСТ6357-81	G по ГОСТ6357-81	K по ГОСТ 6111-52