

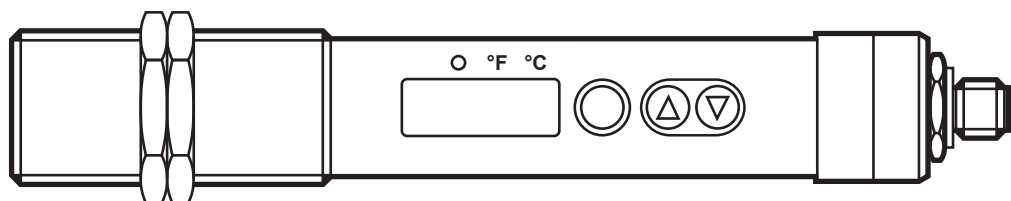


Инструкция по эксплуатации
Инфракрасный датчик температуры

TW20xx
TW21xx

RU

80270318 / 00 10 / 2017



Содержание

1 Введение	4
1.1 Расшифровка символов	4
2 Инструкции по безопасной эксплуатации	4
3 Функции и ключевые характеристики	5
4 Функция.....	5
4.1 Обработка измеренных сигналов	5
4.2 Коэффициент излучения измеряемых объектов.....	5
4.3 Коммутационная функция	6
4.4 Аналоговая функция	7
4.5 Время задержки для коммутационного выхода OUT1	8
4.6 Функция моделирования	9
4.7 Функция проверки	9
4.8 Функция демпфирования	10
4.9 Функция удержания пика.....	10
4.10 IO-Link	11
5 Установка.....	11
6 Электрическое подключение	14
6.1 Экранирование и заземление	15
7 Органы управления и индикация.....	16
8 Меню	17
8.1 Структура меню	17
8.2 Пояснения для главного меню.....	17
8.3 Объяснение расширенных функций (EF).....	18
8.4 Подменю Симуляция (SIM)	18
9 Ввод в эксплуатацию	19
10 Настройка параметров	19
10.1 О настройке параметров.....	20
10.1.1 Переключение между уровнями меню	21
10.1.2 Блокировка/ разблокировка	21
10.1.3 Функция таймаута	21
10.2 Настройка контроля температуры.....	22
10.2.1 Настройка коэффициента излучения	22

10.2.2	Коэффициент излучения для TW2000, TW2100	23
10.2.3	Коэффициент излучения для TW2001, TW2101, TW2011, TW2002	24
10.2.4	Настройки для контроля предельного значения с помощью выхода OUT1.....	25
10.2.5	Настройка аналогового сигнала для OUT2	25
10.3	Дополнительные настройки пользователя	25
10.3.1	Настройка стандартных единиц измерений для температуры ...	25
10.3.2	Настройка времени задержки для OUT1	25
10.3.3	Установка демпфирования измеренного значения.....	25
10.3.4	Настройка функции удержания пика.....	25
10.3.5	Настройка функции переключения	26
10.4	Сервисные функции	26
10.4.1	Сброс всех параметров и возвращение к заводским настройкам	26
11	Эксплуатация.....	26
11.1	Смена единиц измерения в Рабочем режиме	26
11.2	Просмотр установленных параметров	26
12	Другие технические характеристики и чертежи.....	27
13	Способ устранения неисправности	27
14	Техническое обслуживание, ремонт и утилизация	27
15	Заводская настройка	28

1 Введение

Техническая характеристика, сертификаты, принадлежности и дополнительная информация представлена на www.ifm.com.

1.1 Расшифровка символов

- ▶ Инструкции по применению
- > Реакция, результат
- [...] Маркировка органов управления, кнопок или обозначение индикации
- Ссылка на соответствующий раздел



Важное примечание

Несоблюдение этих рекомендаций может привести к неправильному функционированию устройства или созданию помех.



Информация

Дополнительное разъяснение.

2 Инструкции по безопасной эксплуатации

- Прочитайте эту инструкцию перед настройкой прибора и храните её на протяжении всего срока эксплуатации.
- Прибор должен быть пригодным для соответствующего применения и условий окружающей среды без каких-либо ограничений.
- Используйте прибор только по назначению (→ Функции и ключевые характеристики).
- Если не соблюдаются инструкции по эксплуатации или технические параметры, то возможны травмы обслуживающего персонала или повреждение оборудования.
- Производитель не несет ответственности или гарантии за любые возникшие последствия в случае несоблюдения инструкций, неправильного использования прибора или вмешательства в прибор.
- Все работы по установке, настройке, подключению, вводу в эксплуатацию и техническому обслуживанию должны проводиться квалифицированным персоналом, получившим допуск к работе на данном технологическом оборудовании.
- Защитите приборы и кабели от повреждения.

3 Функции и ключевые характеристики

Прибор контролирует температуру очень горячих объектов или объектов в труднодоступных местах.

Датчик бесконтактно обнаруживает инфракрасное излучение объектов и преобразовывает его в электрический сигнал и аналоговый выходной сигнал (4...20 мА).

4 Функция

4.1 Обработка измеренных сигналов

- Прибор оснащен интерфейсом IO-Link
- Датчик отображает измеренную температуру.
- Датчик формирует 2 выходных сигнала согласно настройке параметров:

OUT1: коммутационный выход / IO-Link	Настройка параметров
- коммутационный сигнал: предельные значения температуры	(→ 10.2.4)

OUT2: аналоговый выход	Настройка параметров
- аналоговый сигнал температуры	(→ 10.2.5)

4.2 Коэффициент излучения измеряемых объектов

Инфракрасный датчик температуры реагирует на энергию теплового излучения объекта или инфракрасное излучение от объекта. Излучательная способность зависит от материала и поверхности. Для получения точных результатов измерения, коэффициент излучения объекта необходимо настроить на приборе(→ 10.2.1 Настройка коэффициента излучения).

Коэффициент излучения идеального теплового излучателя (черное тело) - 100%. Коэфф. излучения настоящих предметов находится под 100%. Коэфф. излучения, указанный в таблицах (→ 10.2.2 и → 10.2.3) это приблизительное значение. Для точного определения температуры необходимо провести измерение исходного значения.



Исходное значение для TW2000 / TW2100 до температуры 250 °C можно измерить с помощью поставляемой таблички.



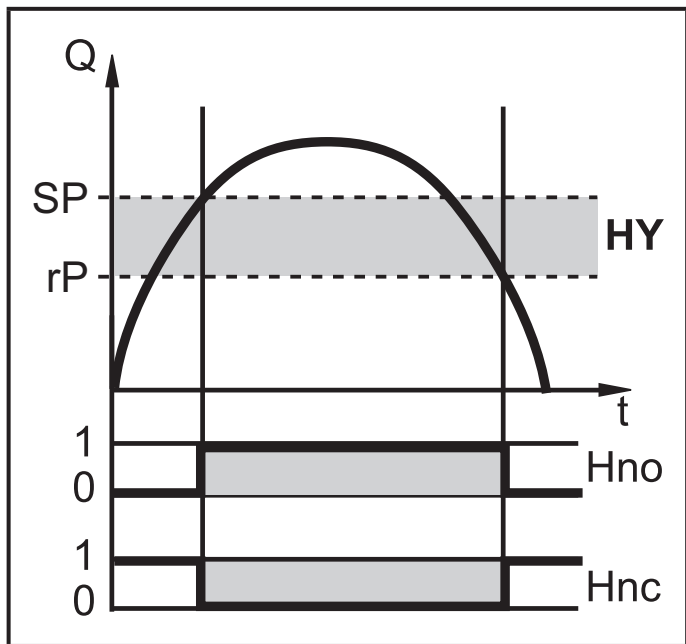
Чтобы компенсировать влияние среды рекомендуется настроить более высокий коэффициент излучения. Возможна настройка до 110%.



Неправильно установленный коэффициент излучения приводит к ошибкам в процессе измерения температуры.

4.3 Коммутационная функция

OUT1 переключается, если коммутационное состояние выше или ниже пределов переключения (SP1, rP1).



Н.О.: [OU1] = [Hno]

Н.З.: [OU1] = [Hnc]

Сначала задайте значение (SP1), затем установите точку сброса (rP1) с учетом необходимой разницы.



Когда SP1 установлено, rP1 изменяется автоматически; диапазон показаний остаётся прежним.

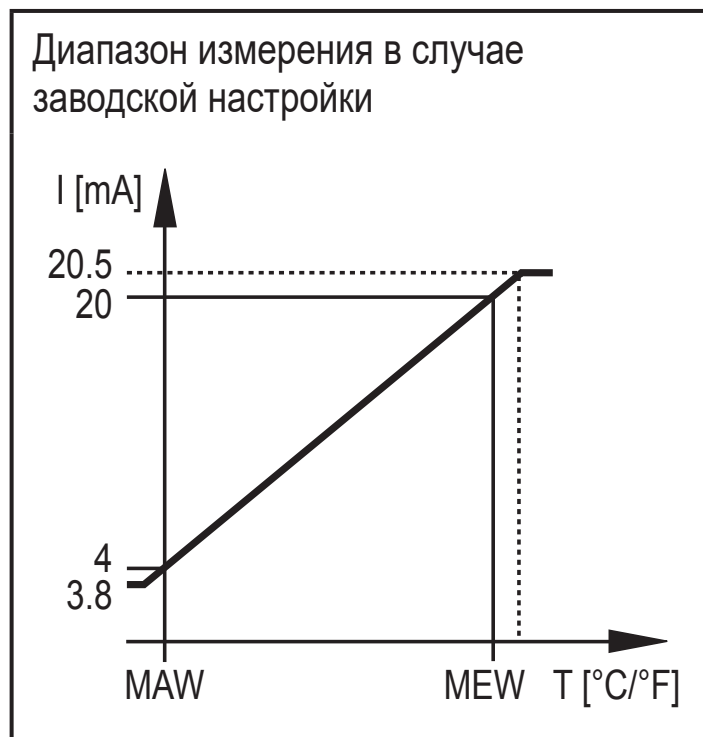
Исключение: SP1 уменьшается до такой степени, что если расстояние остаётся постоянным, rP1 падает ниже диапазона измерения. В таком случае rP1 будет установлена как начальное значение диапазона измерения.

4.4 Аналоговая функция

Устройство преобразует измеренный сигнал в пропорциональный по температуре аналоговый сигнал в диапазоне от 4...20 мА.

Диапазон измерения масштабируется:

- [ASP2] соответствует значению измеряемой величины, при которой выходной сигнал равен 4 мА.
- [AEP2] соответствует значению измеряемой величины, при которой выходной сигнал равен 20 мА.



MAW = начальное значение диапазона измерения
MEW = конечное значение диапазона измерения

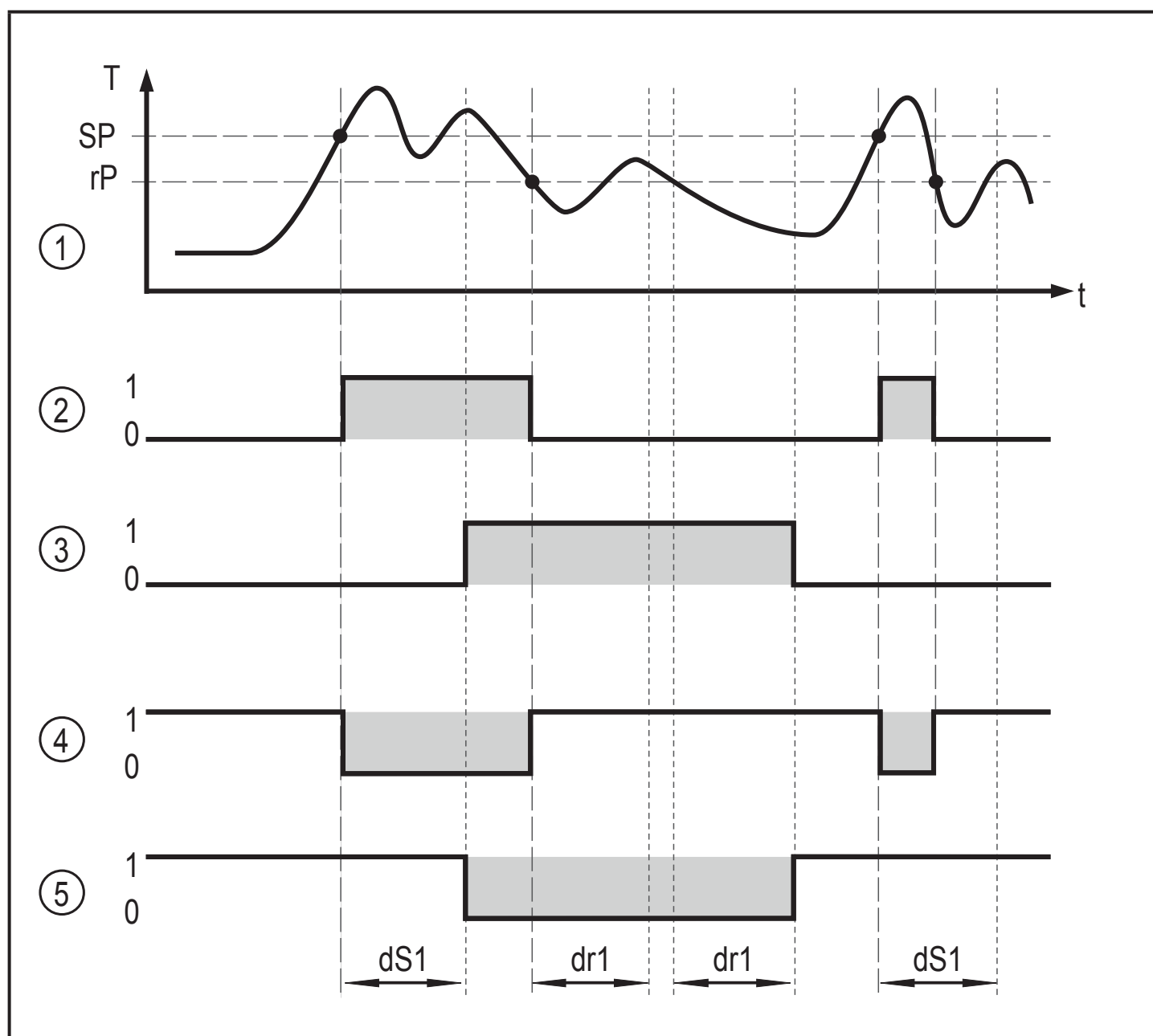


ASP2 = исходная точка аналогового сигнала
AEP2 = конечная точка аналогового сигнала

4.5 Время задержки для коммутационного выхода OUT1

Когда время задержки настроено (\rightarrow 10.3.2), OUT1 не изменяет своё коммутационное состояние сразу при превышении или недостижении пределов переключения ($SP1$, $rP1$), а только после истечения времени задержки (время задержки при включении $dS1$, время задержки при выключении $dr1$). Если по истечении задержки не выполняются условия переключения, то состояние переключения выхода не изменяется.

Коммутационная функция на OUT1 с задержкой времени и без задержки времени:



T = температура
 SP = точка настройки
 rP = точка сброса
 t = время

dS1 = задержка включения
dr1 = задержка выключения

- 1: Кривая температуры среды
- 2: Hno (функция гистерезиса / нормально открытый)
- 3: Hno с задержкой включения и выключения
- 4: Hnc (функция гистерезиса, нормально закрытый)
- 5: Hnc с задержкой включения и выключения

4.6 Функция моделирования

Функция моделирования помогает при настройке оборудования.

С помощью меню SIM (\rightarrow 10.3.5), возможно активировать симуляцию любой измеренной температуры в пределах диапазона измерения. Это изменяет показания дисплея и выходные сигналы. После настраиваемого периода времени функция моделирования автоматически останавливается. Для сигнализации включенного режима симуляции, на дисплее попеременно мигает измеренное значение и "SIM".

4.7 Функция проверки

Инфракрасный датчик температуры имеет функцию внутренней диагностики для проверки завершения обработки сигнала, коммутационного выхода и аналогового выхода.

Функция проверки активируется с помощью статического сигнала на контакте 5 или через IO-Link. Функция проверки моделирует сигнал детектора излучения, который при правильной функции датчика, выдаёт выходной ток 20,5 мА и вызывает коммутационную функцию, если коммутационный выход ещё не переключился в зависимости от конфигурации. Отображается [OL].

Датчик остается в режиме проверки до тех пор, пока на контакте 5 находится статический сигнал. Если функция проверки активируется через IO-Link, то её продолжительность 10 с. Затем, датчик автоматически возвращается в режим измерения.

Чтобы запустить функцию проверки, на контакте 5 должен использоваться статический сигнал (10...34 В по IEC 61131-2) > 300 мс. Функция проверки отключается через статический "низкий" сигнал > 300 мс на контакте 5.

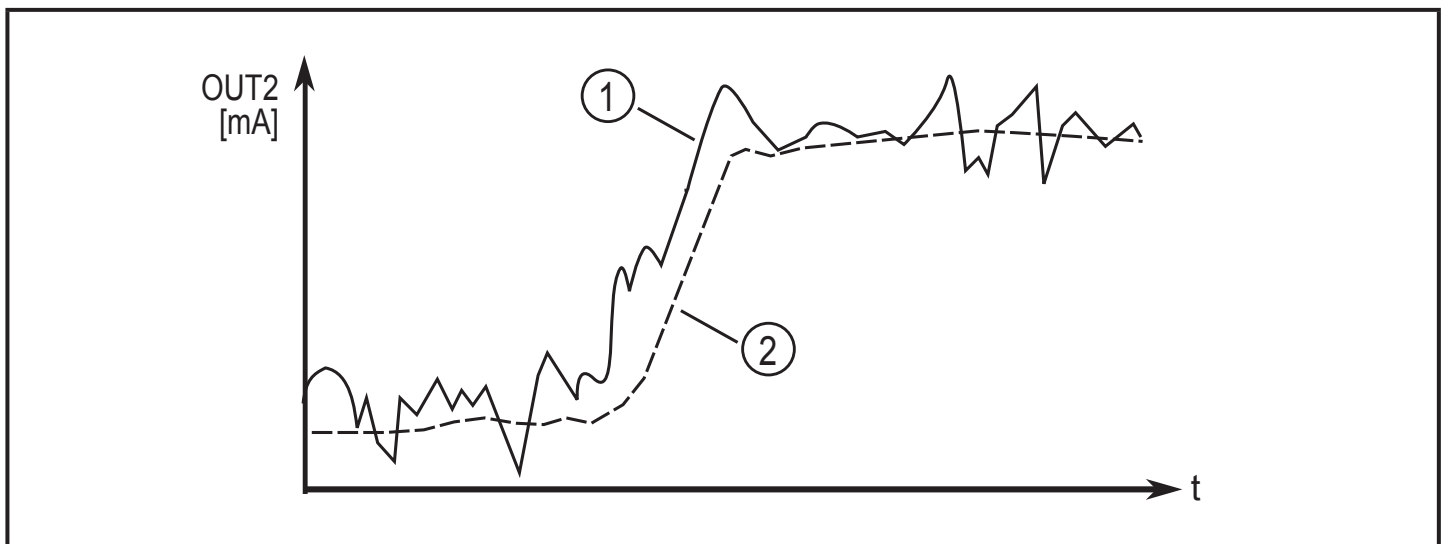


Если функция проверки не используется:

- ▶ Переведите тестовый вход (контакт 5) на отрицательное напряжение
- ▶ В качестве альтернативы используйте 4-полюсный разъем, в котором контакт 5 не подключен.

4.8 Функция демпфирования

Если на измеряемом объекте появляются кратковременные изменения температуры, функция демпфирования стабилизирует измеряемый сигнал. Чем выше выбранная постоянная времени dAP (→ 10.3.3 Установка демпфирования измеренного значения), тем меньшее влияние оказывает колебание температуры на измеряемое значение.



- 1: Выходной сигнал без сглаживающей функции
2: Выходной сигнал со сглаживающей функцией

4.9 Функция удержания пика

Для обнаружения циклически появляющейся температуры, например, объектов, которые проходят около инфракрасного датчика температуры, можно настроить время занятости. В течение времени занятости отображаются и выдаются только максимальные измеренные значения.

Рекомендуется установить время занятости в приблиз. 1,5 раза больше времени цикла объекта.

Время занятости [Phld] можно настроить на 0...600 с (→ 10.3.4 Настройка функции удержания пика).

4.10 IO-Link

Датчик оснащен коммуникационным интерфейсом IO-Link, который позволяет прямой доступ к рабочим и диагностическим данным. Кроме того, можно настроить параметры прибора во время работы. Эксплуатация прибора с помощью интерфейса IO-Link требует модуль с поддержкой IO-Link (IO-Link мастер).

С помощью ПК, подходящего ПО IO-Link и адаптерного кабеля IO-Link, коммуникация возможна даже если система находится в нерабочем режиме.

Необходимые IODD для конфигурации прибора, подробная информация о структуре рабочих данных, диагностическая информация, адреса параметров и необходимая информация о аппаратном и программном обеспечении IO-Link находятся на нашем сайте www.ifm.com.

RU

5 Установка

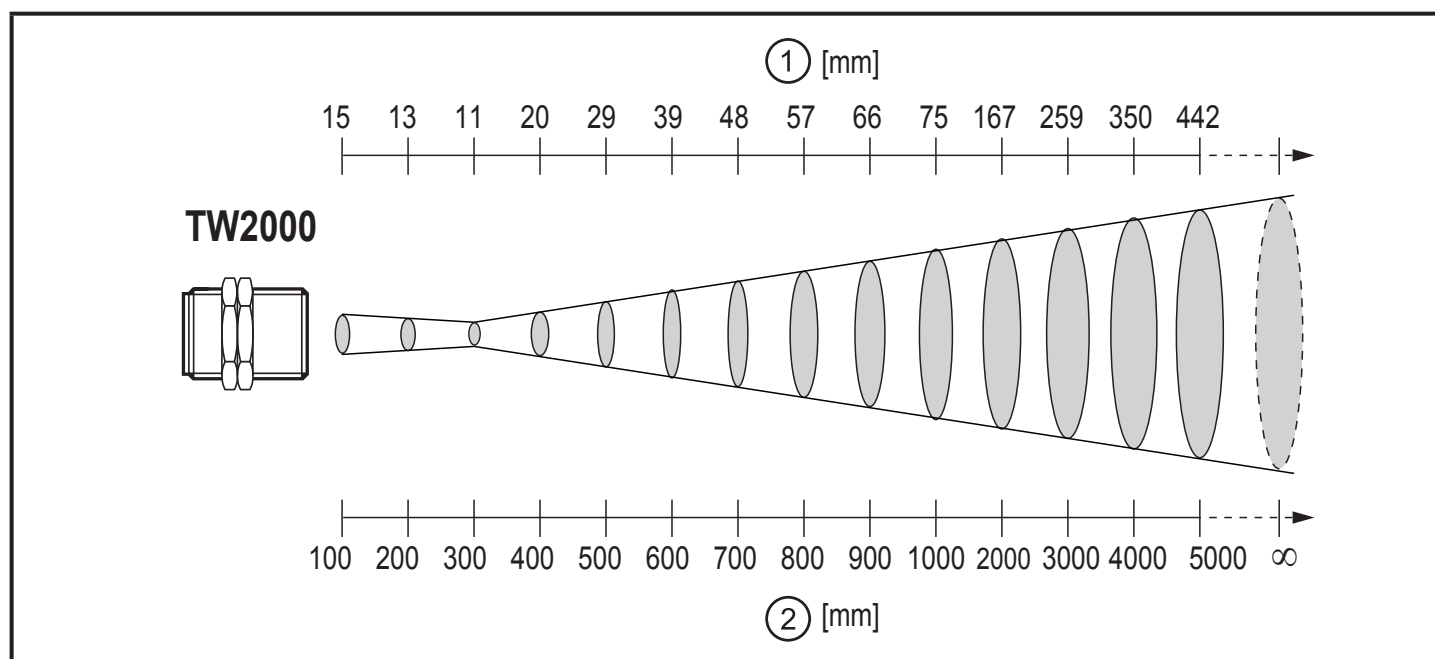
► Закрепите прибор с помощью подходящего кронштейна.

Принадлежности → www.ifm.com.



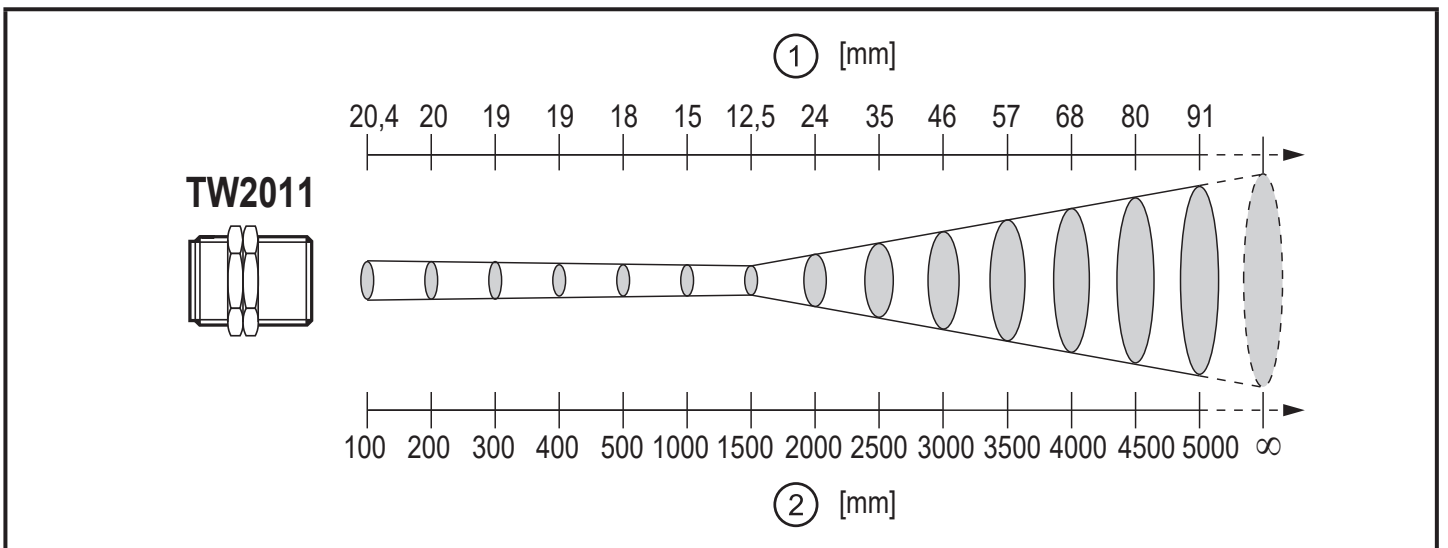
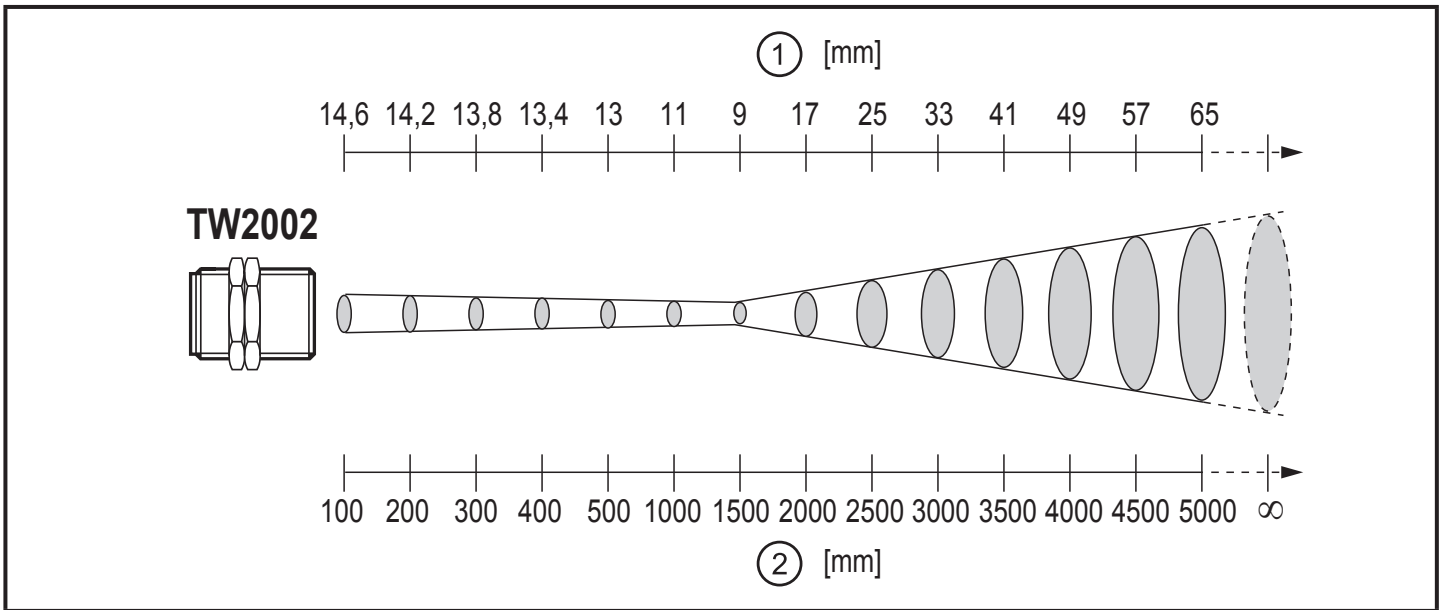
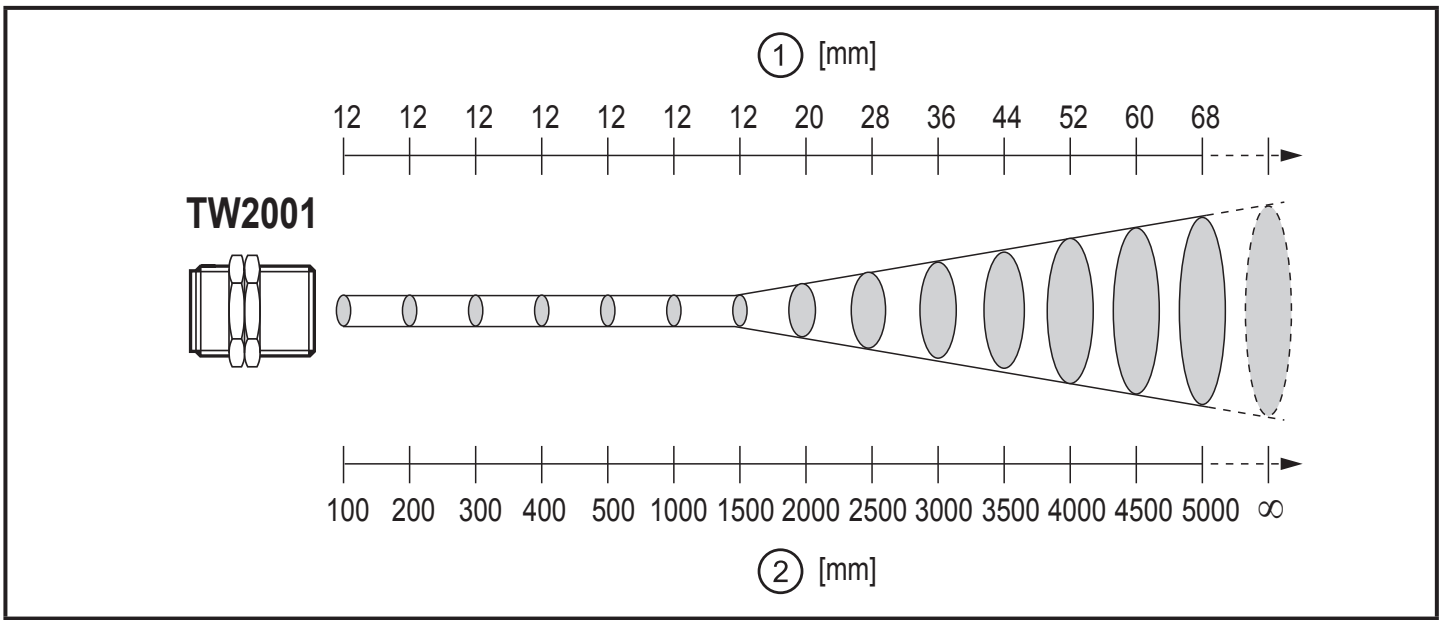
При температуре окружающей среды $> 65\text{ }^{\circ}\text{C}$ прибор должен охлаждаться или быть защищен от излучаемого тепла с помощью экранирования.

Соблюдайте правильный диаметр измерительного сегмента (1) и расстояние измерения (2). Измеряемый объект не должен быть меньше, чем измеренный диаметр светового пятна:



1: диаметр измерительного сегмента

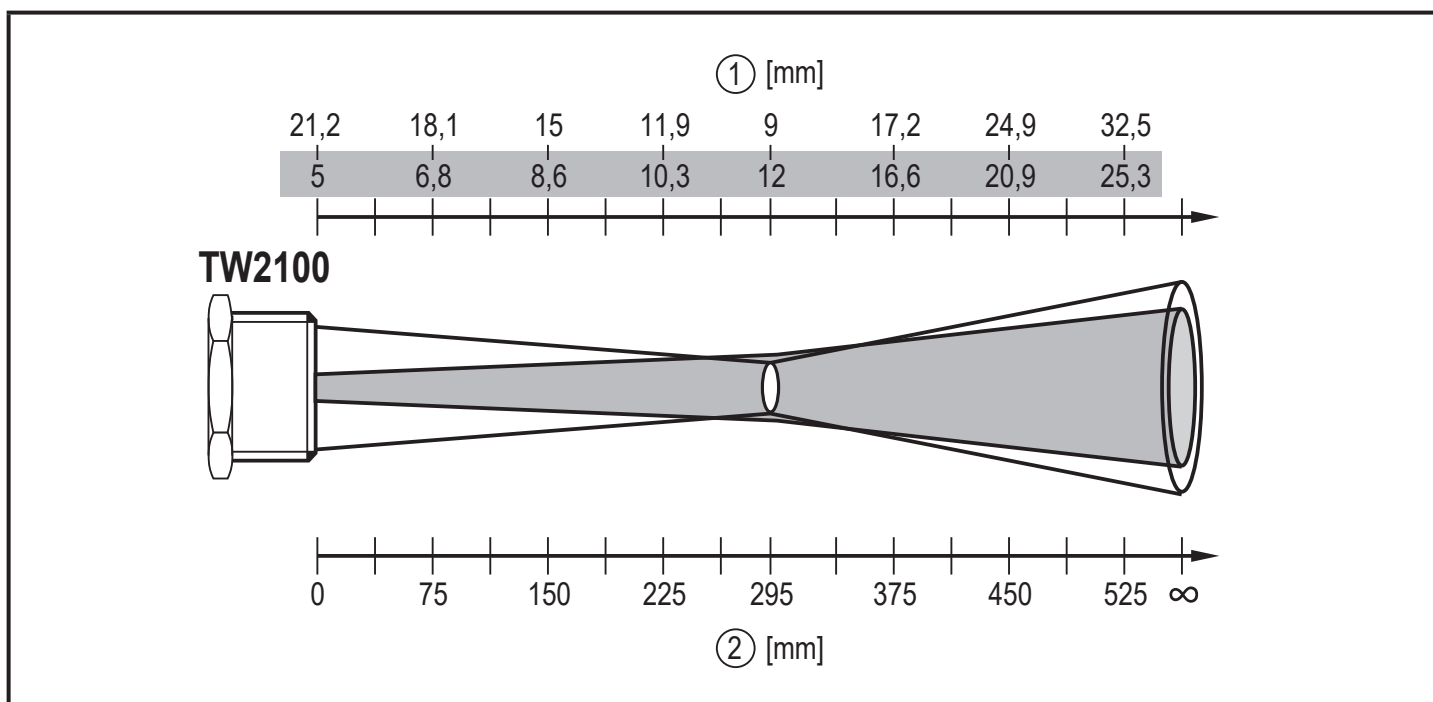
2: измерение расстояния



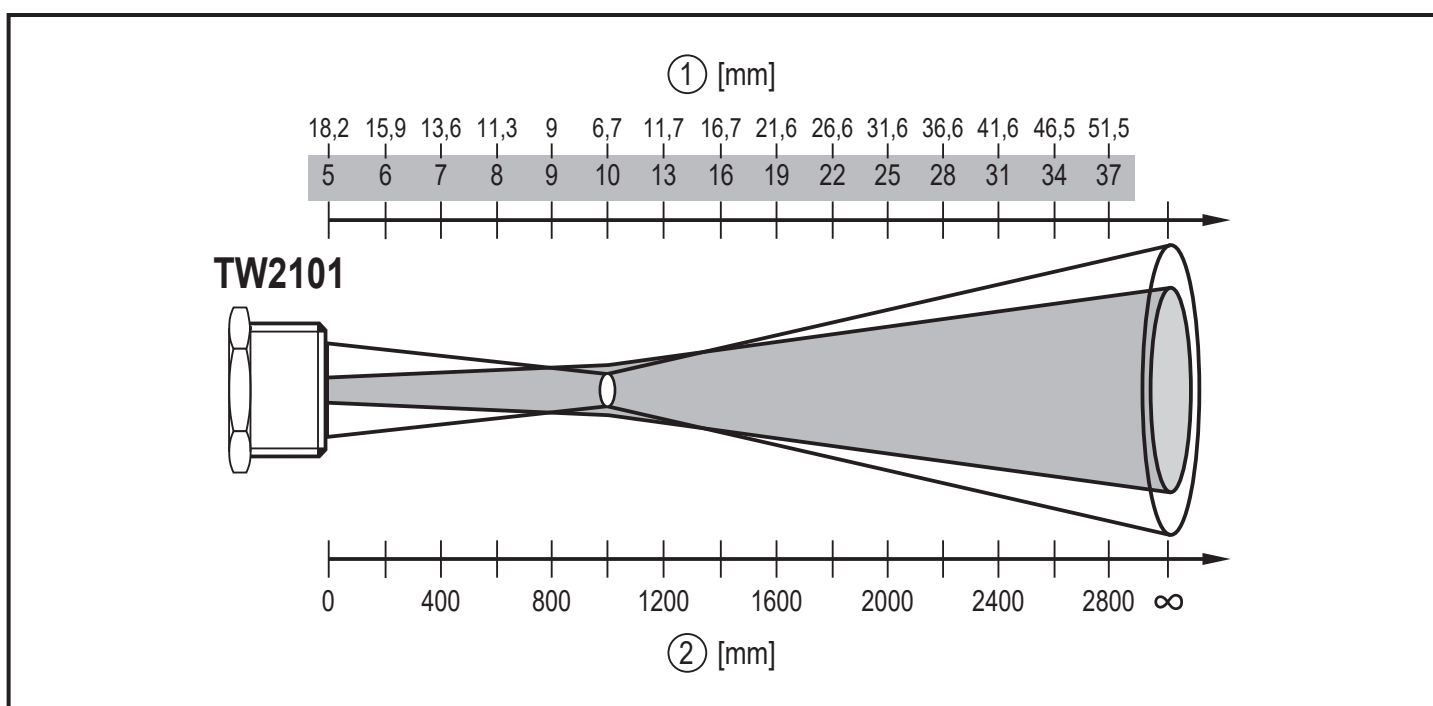



Для типов TW21хх:

- Выровняйте измерительную головку так, чтобы зеленый светодиодный индикатор был виден на измеряемом объекте в виде круглого светового пятна.



RU



3: диаметр измерительного сегмента;  Диаметр светодиодного индикатора
4: измерение расстояния

6 Электрическое подключение



К работам по установке и вводу в эксплуатацию допускаются только квалифицированные специалисты - электрики.

Придерживайтесь действующих государственных и международных норм и правил по монтажу электротехнического оборудования.

Напряжение питания соответствует стандартам EN 50178, SELV, PELV.

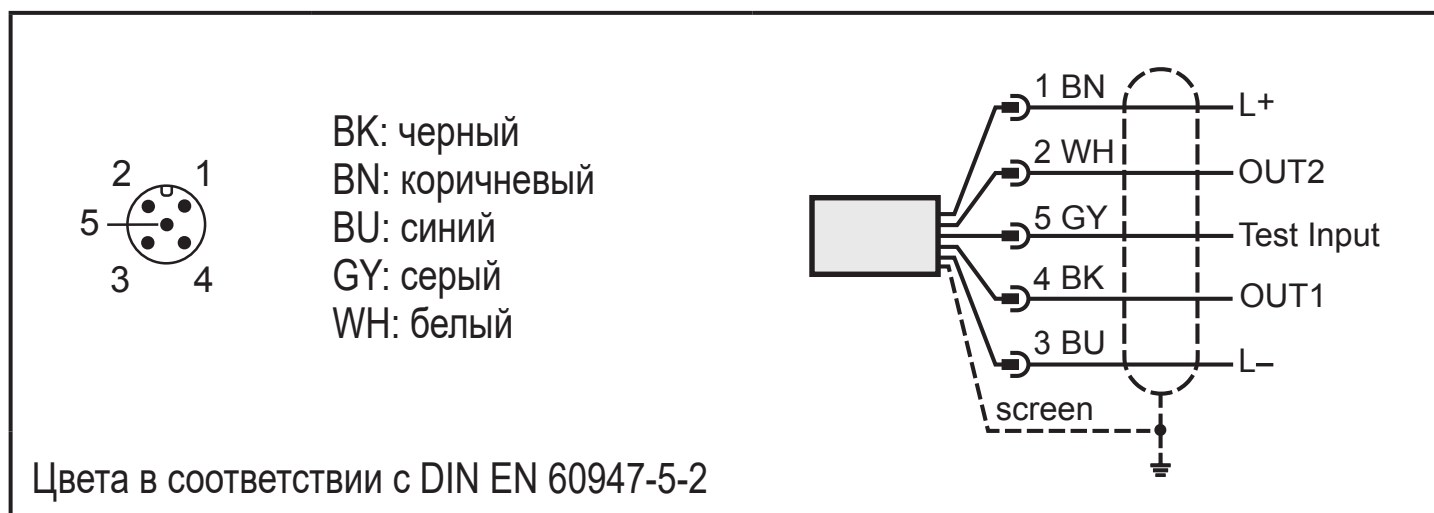


Прибор питается от низкого напряжения 24 В DC (18...32 В DC).

Напряжение питания должно соответствовать положениям безопасного сверхнизкого напряжения EN 50178, SELV, PELV.

► Отключите электропитание.

► Подключите прибор согласно данной схеме:



Контакт 1	L+
Контакт 2 (OUT2)	аналоговый выход
Контакт 3	L-
Контакт 4 (OUT1)	коммутационный выход IO-Link
Контакт 5	контрольный вход



► Используйте экранированный кабель. Экран кабеля должен быть подключен к корпусу датчика.



Когда индуктивные нагрузки переключены:

► Используйте нулевые диоды.

6.1 Экранирование и заземление

Корпус датчика подключается к экрану кабеля с помощью разъема.

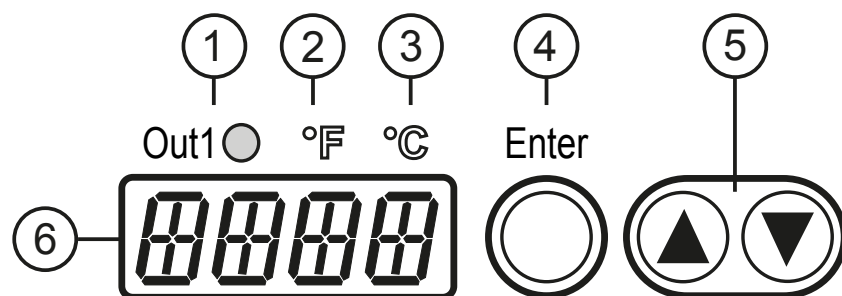
Если между точками заземления есть различия в потенциале, то через экран, подключенный с обеих сторон, может протекать компенсационный ток. В этом случае установите дополнительную линию выравнивания потенциалов.

Во избежание блуждающих токов устанавливайте инфракрасный датчик температуры электрически изолировано. Экранирование должно подключаться к заземляющему фидеру оборудования.



Если инфракрасный датчик температуры устанавливается без изолятора и выравнивания потенциалов, то напряжение помех может достигать 32 В.

7 Органы управления и индикация



1 по 3: Светодиодная индикация

Светодиод 1 = коммутационное состояние выхода

Светодиод 2 = индикация температуры в °F

Светодиод 3 = индикация температуры в °C

4: Кнопка [Enter]

- Выбор параметров
- Просмотр установленных параметров
- Подтверждение значений параметров

5: Кнопки настройки [▲] и [▼]

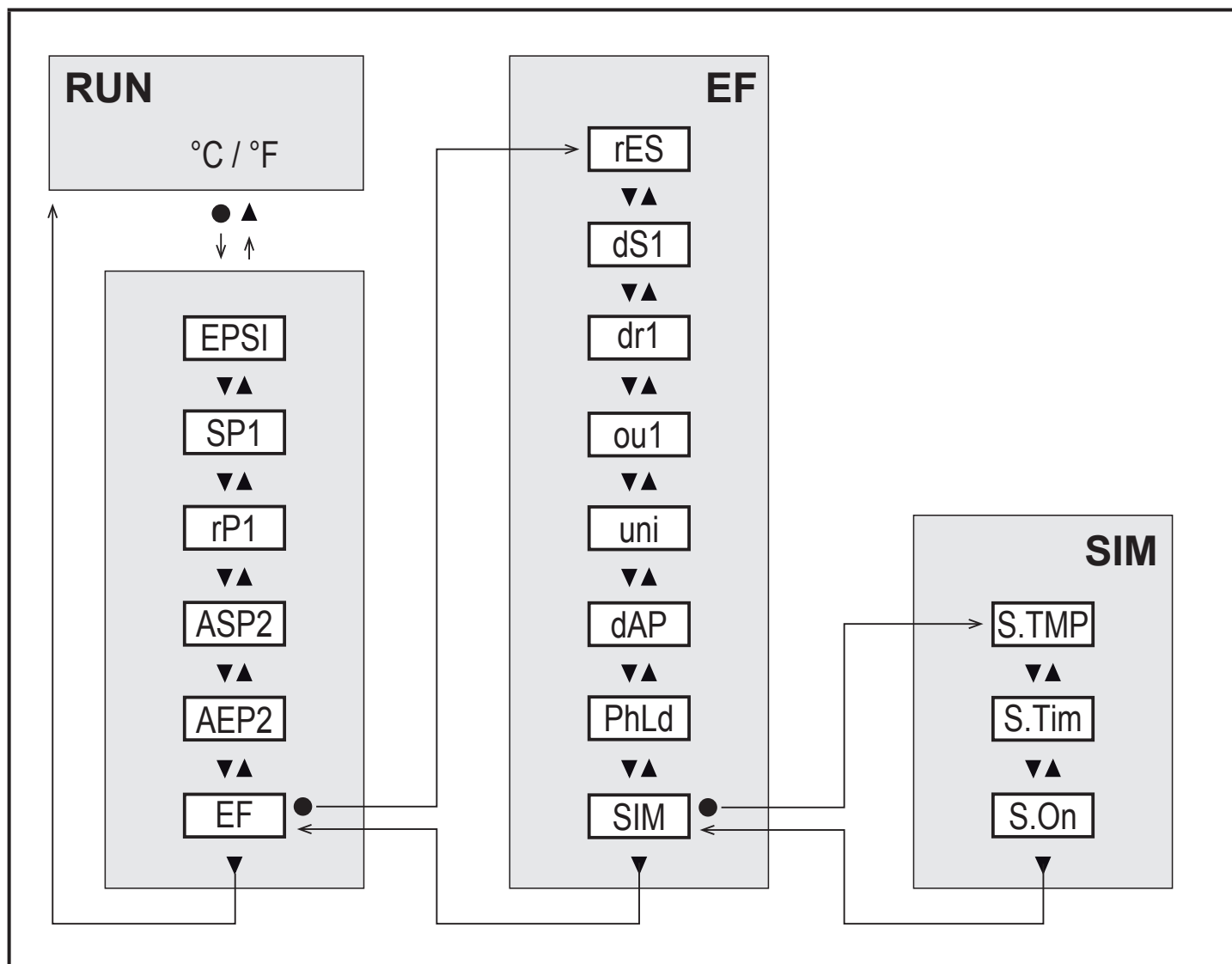
- Выбор параметров
- Активация функций настройки
- Изменение значений параметров
- Изменение единицы измерения в нормальном рабочем режиме (Рабочий режим)
- Блокировка/ разблокировка

6: Буквенно-цифровой, 4-значный дисплей

- Отображение значения температуры
- Отображение параметров и конфигурации
- Индикация ошибок

8 Меню

8.1 Структура меню



8.2 Пояснения для главного меню

Параметр	Функционирование и возможности настройки
EPSI	Эмиссионная способность: Исправление характеристики излучения для объекта измерения
SP1	Точка переключения 1 = верхнее предельное значение для коммутационного выхода OUT1
rP1	Точка сброса = нижнее предельное значение для коммутационного выхода OUT1
ASP2	Начальная точка аналогового сигнала с масштабированным диапазоном измерения для аналогового выхода OUT2
AEP2	Конечная точка аналогового сигнала с масштабированным диапазоном измерения для аналогового выхода OUT2

EF	Открытие нижнего уровня меню "Extended functions" (Расширенные функции)
----	---

8.3 Объяснение расширенных функций (EF)

Параметры	Функционирование и возможности настройки
rES	Возврат к заводским настройкам
dS1	Задержка включения для OUT1: Значение в секундах (максимум 10 с с шагом в 0.1 с)
dr1	Время задержки для OUT1: Значение в секундах (максимум 10 с с шагом в 0.1 с)
ou1	Функция выходного сигнала для OUT1: - Нпо: Гистерезис / нормально открытый - Нпс: гистерезис / нормально закрытый
uni	Стандартная единица измерения для температуры: °F или °C
dAP	Демпфирование для отображения температуры, коммутационного и аналогового выхода
PhLd	Конфигурация функции удержания пика
SIM	Открытие нижнего уровня меню "Simulation" (Симуляция)

8.4 Подменю Симуляция (SIM)

Параметр	Функционирование и возможности настройки
S.TMP	Моделирование значения температуры
S.TIM	Продолжительность моделирования в минутах
S.ON	Начало процедуры моделирования: - On (моделирование начинается) - OFF (моделирование неактивно)

9 Ввод в эксплуатацию

После первого включения напряжения питания или после сброса параметров к заводской настройке, отображается [EPSI]. Необходимо настроить коэффициент излучения:

▶ Нажмите [Enter].

[EPSI] отображается на экране.

▶ Нажмите [Enter].

> [nonE] отображается на экране.

▶ Нажмите и удерживайте [▼], пока нужное значение не отобразится на дисплее

▶ Нажмите [Enter]

> Отображается текущее значение температуры. Теперь датчик работает постоянно с установленным коэффициентом излучения.

После установки коэффициента излучения и подачи напряжения питания датчик проводит внутреннюю инициализацию и самодиагностику. После 0,5 секунд датчик готов к работе и начинает измерение и оценку.

10 Настройка параметров

Параметры можно настроить до установки или во время работы.



Если Вы измените параметры во время работы прибора, то это повлияет на функционирование оборудования.

▶ Убедитесь в правильном функционировании.

Во время настройки параметров датчик остаётся в рабочем режиме. Он выполняет измерение в соответствии с установленными параметрами до тех пор, пока не завершится настройка параметров.



Параметры можно также настроить с помощью интерфейса IO-Link (→ 4.10 IO-Link).

10.1 О настройке параметров

<p>Выберите параметр</p> <ol style="list-style-type: none">1. Кратко нажмите кнопку [Enter].2. Нажимайте [▲] или [▼], пока не отобразится желаемый параметр.	
<p>Изменение значения параметра</p> <ol style="list-style-type: none">3. Кратко нажмите кнопку [Enter].> Отображается текущее установленное значение.4. Удерживайте [▲] или [▼] нажатой в течение 1 с. > Сначала изображение мигает и затем устанавливается.5. Измените значение нажатием [▲] или [▼]. <p> Удерживайте кнопку [▲] или [▼] нажатой. > Быстрая прокрутка цифровых значений.</p>	
<p>Подтверждение введённого значения параметра</p> <ol style="list-style-type: none">6. Кратко нажмите кнопку [Enter].> Параметр снова отображается на экране. Новое установленное значение сохраняется в памяти.	
<p>Завершение установки параметров и переход к индикации рабочих значений:</p> <ul style="list-style-type: none">▶ подождите около 30 секунд или▶ перейдите от подменю к главному меню, от главного меню к отображению рабочего значения с помощью [▲] или [▼].	


10.1.1 Переключение между уровнями меню

Переход в подменю	▶ Выберите [EF] или [SIM] и перейдите в подменю нажатием [Enter].
Вернуться к индикации рабочего значения	▶ Перейдите от подменю к главному меню, от главного меню к отображению рабочего значения с помощью [▲] или [▼] или таймаут: ▶ подождите около 30 секунд или выйдите: ▶ одновременным нажатием [▲] и [▼].

RU

10.1.2 Блокировка/ разблокировка

Для избежания нежелательных изменений в настройках есть возможность электронной блокировки датчика. Заводская настройка прибора: в незаблокированном состоянии.




<p>Блокировка</p> <ul style="list-style-type: none">▶ Убедитесь, что прибор работает в нормальном рабочем режиме.▶ Нажмите одновременно кнопки [▲] и [▼] и держите в течение 10 с. <p>> [Loc] отображается на экране.</p> <p> Во время эксплуатации: [Loc] кратковременно отображается, если Вы пытаетесь изменить величины заданных параметров.</p> <p>Разблокировка</p> <ul style="list-style-type: none">▶ Нажмите одновременно кнопки [▲] и [▼] и держите в течение 10 с. <p>> [uLoc] отображается на экране.</p>	[Loc] [uLoc]
--	-----------------

10.1.3 Функция таймаута

Если в течение 30 с. не будет нажата ни одна кнопка, то датчик возвращается в режим измерения с неизменённым параметром.

10.2 Настройка контроля температуры

10.2.1 Настройка коэффициента излучения

<p>▶ Выберите [EPSI] и установите коэффициент излучения с помощью [▲] или [▼].</p> <p> Если отпустить кнопку [▲] или [▼], то измененная установленная температура отображается около 2 секунд. Затем снова отображается EPSI. Подтвердите значение нажатием [Enter].</p> <p>TW2000 / TW2100 – Настройка коэффициента излучения с помощью наклейки (макс. до 250 °C):</p> <p> Обеспечьте, чтобы в процессе измерения температура объекта оставалась неизменной.</p> <ul style="list-style-type: none">▶ Выберите [EPSI] и настройте коэффициент излучения до 94 %.▶ Приклейте наклейку на объект и измерьте температуру с помощью инфракрасного датчика (= исходная температура).▶ Устраните наклейку и снова измерьте температуру объекта.> Отображенная температура отличается от исходной температуры.▶ Выберите [EPSI] и измените коэффициент излучения.▶ Произведите измерение объекта ещё раз.▶ Повторяйте процесс до тех пор, пока отображенные значения не будут соответствовать заданной исходной температуре. <p> Уменьшение коэффициента излучения приводит к увеличению показания температуры и наоборот.</p>	<p>Главное меню: [EPSI]</p>
---	---------------------------------

10.2.2 Коэффициент излучения для TW2000, TW2100

($\lambda = 8...14$ мкм)

Материал	[%]
Окись алюминия	76
Асфальт	90...98
Печь	96
Бетон	55...65
Битум (кровельный картон)	96
Хлеб в печи	88
Окись железа	85...89
Эмаль	84...88
Земля	92...96
Краски и лаки, блестящие	92
Краски и лаки, матовые	96
Штукатурка	80...90
Стеклойной	85...95
Графит	98
Резина, черная	94
Кожа, человеческая	98
Батарея	80...85
Дерево	80...90

Материал	[%]
Известковая штукатурка	91
Кирпич, глазированный	75
Конфорка	95
Медь, окисленная	78
Пластмасса, непрозрачная	65...95
Кожа	75...80
Мрамор	94
Латунь, окисленная	56...64
Бумага	70...94
Песок	90
Шамот	75
Черный корпус	100
Сталь, антикоррозийная	45
Сталь, красное окисление	69
Ткань	75...88
Вода	92...98
Цемент	90
Кирпич	93...96

RU

10.2.3 Коэффициент излучения для TW2001, TW2101, TW2011, TW2002

Материал	TW2001, TW2101, TW2011 ($\lambda = 1.1...1.7$ мкм)	TW2002 ($\lambda = 0.78...1.06$ мкм)
	[%]	[%]
Алюминий, полированный	5	15
Алюминий, обработанный	10	25
Асбоцемент	60	70
Бронза, полированная	1	3
Бронза, обработанная	15	30
Хром, чистый	15	30
Железо, сильно покрытое накипью	90	95
Железо, прокатанное	75	90
Железо, литое	15	30
Золото и серебро	1	2
Графит, обработанный	85	90
Медь, окисленная	70	90
Латунь, окисленная	50	70
Никель	8	20
Фарфор, глазированный	50	60
Фарфор, грубый	75	85
Сажа	90	95
Шамот	40	50
Шлак	80	85
Черное тело	100	100
Керамика, глазированная	85	90
Кирпич	85	90
Цинк	40	60

10.2.4 Настройки для контроля предельного значения с помощью выхода OUT1

<ul style="list-style-type: none">▶ Выберите [ou1] и настройте функцию переключения:<ul style="list-style-type: none">- Нпо = функция гистерезиса/нормально открытый,- Нпс = функция гистерезиса/нормально закрытый▶ Выберите [SP1] и настройте значение, при котором выход установлен.▶ Выберите [rP1] и установите значение, при котором выход сбрасывается.	Меню EF: [ou1] Главное меню: [SP1] [rP1]
---	--

10.2.5 Настройка аналогового сигнала для OUT2

RU

<ul style="list-style-type: none">▶ Выберите [ASP2] и настройте значение, при котором будет обеспечиваться минимальное значение.▶ Выберите [AEP2] и настройте значение, при котором будет обеспечиваться максимальное значение.	Главное меню: [ASP2] [AEP2]
--	-----------------------------------

10.3 Дополнительные настройки пользователя

10.3.1 Настройка стандартных единиц измерений для температуры

<ul style="list-style-type: none">▶ Выберите [Uni] и настройте единицу измерения: [°C или °F].	Меню EF: [uni]
--	-------------------

10.3.2 Настройка времени задержки для OUT1

[dS1] = задержка включения, [dr1] = задержка выключения. <ul style="list-style-type: none">▶ Выберите [dS1] или [dr1] и задайте значение секундах (при выборе 0.0 задержки нет).	Меню EF: [dS1] [dr1]
---	----------------------------

10.3.3 Установка демпфирования измеренного значения

<ul style="list-style-type: none">▶ Выберите [dAP] и постоянную демпфирования в секундах: 0...600 с. с шагом в 0.1 с.	Меню EF: [dAP]
---	-------------------

10.3.4 Настройка функции удержания пика

<ul style="list-style-type: none">▶ Выберите [Phld] и настройте время занятости в миллисекундах: 0...600 с. с шагом в 0.1 с.	Меню EF: [PhLd]
--	--------------------

10.3.5 Настройка функции переключения

<ul style="list-style-type: none">▶ Выберите [S.TMP] и установите значение температуры для симуляции.▶ Выберите [S.Tim] и установите время симуляции в минутах.▶ Выберите [S.On] и настройте функцию:<ul style="list-style-type: none">- Вкл: Начать симуляцию. Значения моделируются в течение времени, установленного в [S.Tim]. [SIM] отображается одновременно с рабочими значениями. Отменить с помощью [Enter].- OFF: Симуляция неактивна.	Меню SIM: [S.TMP] [S.TIM] [S.On]
---	---

10.4 Сервисные функции

10.4.1 Сброс всех параметров и возвращение к заводским настройкам

<ul style="list-style-type: none">▶ Выберите [rES].▶ Кратко нажмите кнопку [Enter].▶ Нажмите [▲] или [▼] и удерживайте ее нажатой.<ul style="list-style-type: none">> [----] отображается на экране.▶ Кратко нажмите кнопку [Enter].<ul style="list-style-type: none">> [☐ ☐ ☐ ☐] отображается на экране. Необходимо сбросить коэффициент излучения (→ 10.2.1). <p>Мы рекомендуем записать все настройки в таблицу перед тем, как их сбросить (→ 15 Заводская настройка).</p>	Меню EF: [rES]
--	-------------------

11 Эксплуатация

11.1 Смена единиц измерения в Рабочем режиме

Температура отображается в установленной стандартной единице измерения (→ 10.3.1). Отображаемую единицу можно изменить нажатием кнопки:

- ▶ Кратко нажмите [▼] или [▲] в рабочем режиме.
 - > Рабочее значение отображается в другой единице измерения температуры на протяжении 30 с; загорается соответствующий светодиод.

11.2 Просмотр установленных параметров

- ▶ Кратко нажмите кнопку [Enter].
- ▶ Нажимайте [▼] или [▲], пока не отобразится необходимый параметр.
- ▶ Кратко нажмите кнопку [Enter].
 - > На дисплее отображается текущее настроенное значение параметра на протяжении 30 секунд. Затем он переходит в рабочий режим.

12 Другие технические характеристики и чертежи

Другие технические характеристики и чертежи на www.ifm.com.

13 Способ устранения неисправности

Дисплей	Ошибка
[SC1] мигает с частотой 2 Гц Светодиод OUT1 мигает с частотой 4 Гц	Перегрузка коммутационного выхода
[ot] и рабочее значение изменяется при 0.5 Гц	Перегрев в приборе (> 75 °С)
[ot] и рабочее значение изменяется со скоростью 0.5 Гц Светодиод OUT1 мигает с частотой 4 Гц	Перегрев в приборе (> 120 °С) > Коммутационный выход отключен.
Светодиод OUT1 мигает с частотой 2 Гц	Неверное подключение напряжения питания
Нет изображения	Напряжение питания слишком низкое
[UL]	Диапазон измерения не достигнут
[OL]	Превышен диапазон измерения

RU

14 Техническое обслуживание, ремонт и утилизация

Загрязнение линзы приводит к неправильному отображению измеренного значения.

- ▶ Регулярно проверяйте линзы и очищайте их в случае необходимости:
 - Если на линзе скопится пыль, сдуйте её сжатым воздухом или легко смахните мягкой щеточкой.
 - Используйте чистую, мягкую и безворсовую салфетку или доступные на рынке салфетки для очистки линз.

- При сильном загрязнении используйте жидкость для мытья посуды или жидкое мыло. Затем тщательно ополосните её чистой водой. Держите линзами вниз.
- Во время очистки не надавливайте сильно на линзу, иначе её можно поцарапать.

15 Заводская настройка

Параметр	Заводская настройка				Настройка пользователя
	TW2000 TW2100	TW2001 TW2101	TW2002	TW2011	
SP1	250 °C	500 °C	1000 °C	550 °C	
rP1	230 °C	480 °C	960 °C	530 °C	
ASP2	0 °C	250 °C	500 °C	300 °C	
AEP2	1000 °C	1600 °C	2500 °C	1600 °C	
rES	-				
dS1	0.0 с				
dr1	0.0 с				
ou1	Hno				
uni	°C				
dAP	0.0 с				
PhLd	0				
EPSI	Отсутствует				
tESt	OFF				