
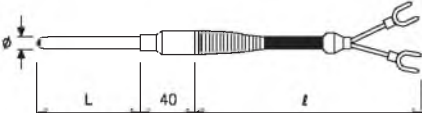
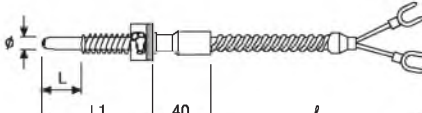
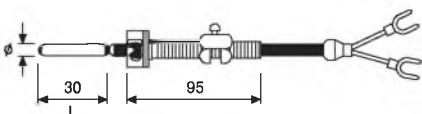
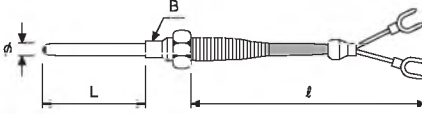
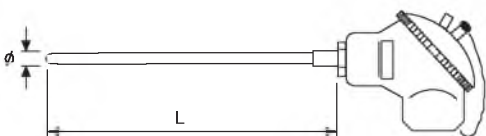


■ Технические характеристики

Серия	TW - V	
Внешний вид и размеры		
1 Тип	CA, IC, PT100 Ом	
2 Длина головки датчика (L)	Стандарт: 1,5 м; дополнительно: ?	
3 Резьба	Стандарт: 3,8 дюймов; дополнительно: ?	
4 Пример заказа	TW-V(CA) 3/8" X1.5M	

Серия	TW - R	TW - E
Внешний вид и размеры		
1 Тип	CA, IC, PT100 Ом	
2 Длина головки датчика (L)	Стандарт: 300 мм; дополнительно: ?	
3 Длина головки датчика (L1)	Стандарт: 150 мм; дополнительно: ?	
4 Диаметр головки датчика (Ø)	Стандарт: 4,8; дополнительно: ?	
5 Длина компенсационного кабеля (l)	Стандарт: 1,5 м; дополнительно: ?	
6 Пример заказа	TW-R(CA) 4.8X300ммX 1.5M	TW-E(CA) 4.8X 100X 150ммX 1.5M

Серия	TW - S	TW - N
Внешний вид и размеры		
1 Тип	CA, IC, PT100 Ом	
2 Длина головки датчика (L)	Стандарт: 30 мм; дополнительно: ?	
3 Диаметр головки датчика (Ø)	Стандарт: 4,8; дополнительно: ?	
4 Длина компенсационного кабеля (l)	Стандарт: 1,5 м; дополнительно: ?	
5 Резьба	Стандарт: 1/8, 3/8, 1/2 дюйма (*1)	
6 Пример заказа	TW-S(CA) 4.8 X 30мм X 1.5M	TW-N(CA) 4.8x 30ммX 1.5MX 1/8"

Серия	TH - L	
Внешний вид и размеры		
1 Тип	CA, IC, PT100 Ом	
2 Длина головки датчика (L)	Стандарт: 300 мм; дополнительно: ?	
3 Диаметр головки датчика (Ø)	Стандарт: 6,4; дополнительно: ?	
4 Пример заказа	TH-L(CA) 6.4 X 300мм	

Термопары и термосопротивления

Серия	ТН - М
Внешний вид и размеры	
1 Тип	CA, IC, PT100 Ом
2 Длина головки датчика (l)	Стандарт: 300 мм; дополнительно: ?
3 Диаметр головки датчика (φ)	3.2/4 8/6.4 φ
4 Общая длина головки (L)	Стандарт: 400 мм; дополнительно: ?
5 Резьба	Стандарт: 1/8, 3/8, 1/2 дюйма (*1)
6 Пример заказа	ТН-М(СА) 8 X300mmX400mmXPT3/8"

*1) Если диаметр головки составляет 6,4, резьба 1/8 дюймов недоступна для выбора.

Разъем для термопары

Серия	DY - 1000 -1	DY - 1000 -2	DY - 2000 -1	DY - 2000 -2
Внешний вид				
Термопара	CA, IC, CC, CRC		CA, IC, CC, CRC	
Размеры				

Кабель для подсоединения термопары

Серия	DY - 2100
Внешний вид	
Термопара	CA, IC, CC, CRC
Размеры	

ООО "РусАвтоматизация"

454010 г. Челябинск, ул. Гагарина 5, оф. 507
 тел. 8-800-775-09-57 (звонок бесплатный), +7(351)799-54-26, тел./факс +7(351)211-64-57
info@rusautomation.ru; rusавтоматизация.рф; www.rusautomation.ru