

Паспорт изделия

Светодиодная сигнальная колонна диаметром 56 мм

Артикул: _____

Светосигнальные колонны - это устройства, позволяющие контролировать технологические процессы на производствах с помощью световой и звуковой индикации. Идеально подходят для автоматизации производства и многих других областей применения благодаря экономичности (энергосбережению) и отсутствию необходимости в техническом обслуживании.

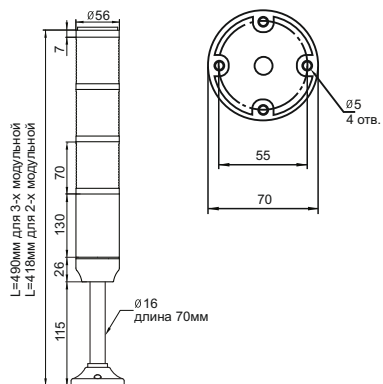
Указания

- Выполнять установку, тех. обслуживание и ввод в эксплуатацию имеют право только квалифицированные специалисты.
- Оборудование использовать только в соответствии с инструкцией по эксплуатации.
- Запрещается разбирать изделие, дергать или тянуть за провод.
- Перед включением проверить электрическое соединение, которое должно соответствовать схеме, указанной в данном описании.
- Не устанавливать изделие в местах, где превышены требования по уровню вибрации.
- Недопустимо попадание внутрь изделия воды и моющих средств.
- Не протирать поверхность изделия растворителями и другими едкими химическими веществами или содержащими абразивные составляющие.
- Любые изменения или модификации в конструкции оборудования недопустимы!

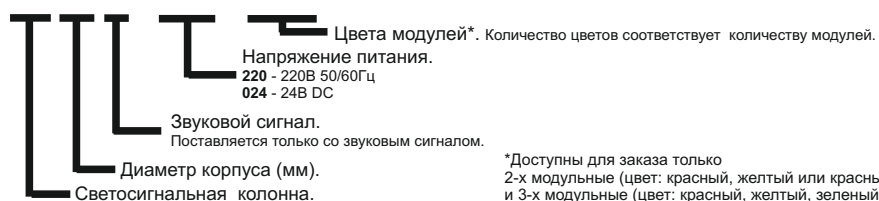
Технические характеристики

Напряжение питания	Переменный ток: 220В 50/60Гц +/-10% Постоянный ток: 24В пост. ток +/-10%
Потребляемый ток	Светодиодный модуль: 23мА Звуковой сигнал: 30мА
Режим работы	Постоянное свечение
Уровень громкости	Фиксированный, 80дБ
Класс защиты корпуса	IP 50
Виброустойчивость	0,75 мм при 10-55 Гц
Температура окружающей среды	-10...+45°С
Температура хранения	-40...+70°С
Влажность	45...85% относительной влажности
Общий вес	прибл. 0,5 кг.(для 3-х модульной)

Размеры

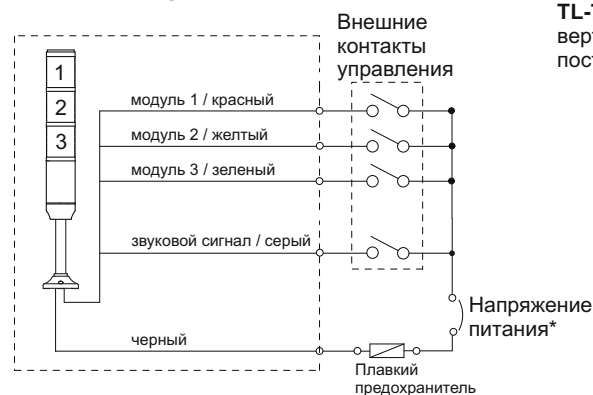


TL 56 B - 220 - RYG



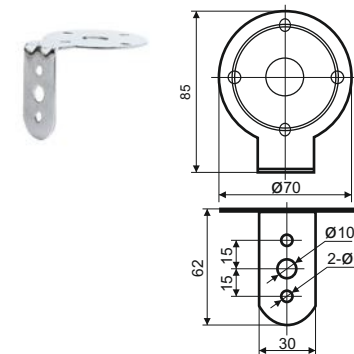
*Доступны для заказа только 2-х модульные (цвет: красный, желтый или красный, зеленый) и 3-х модульные (цвет: красный, желтый, зеленый)

Электрическое соединение



*Соблюдение полярности при использовании 24VDC не требуется.

Дополнительная опция:
TL-70W - кронштейн крепления на стену или вертикальную поверхность (в комплект поставки не входит, заказывается отдельно).



Гарантийные обязательства

Гарантийный срок - 12 месяца с даты отгрузки.

М. П.

Паспорт на каждые 10 единиц товара в транспортной таре - 1 шт.

Серийный(-е) номер(а):

Дата отгрузки:

« ___ » _____ 20__ г.
