

Паспорт изделия

Светодиодная многоцветная колонна диаметром 50 мм

Светосигнальные колонны - это устройства, позволяющие контролировать технологические процессы на производствах с помощью световой и звуковой индикации. Идеально подходят для автоматизации производства и многих других областей применения благодаря экономичности (энергосбережению) и отсутствием необходимости в техническом обслуживании.

Указания

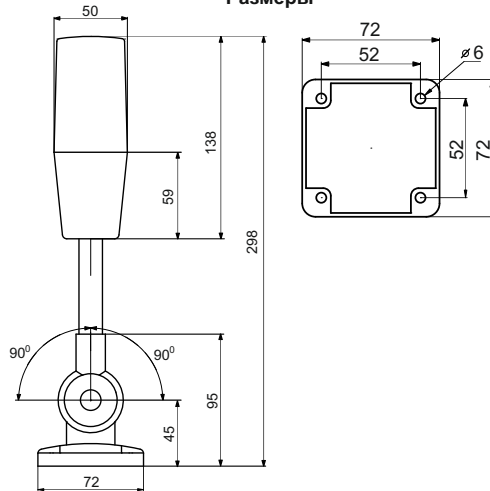
- Выполняя установку, тех. обслуживание и ввод в эксплуатацию имеют право только квалифицированные специалисты.
- Оборудование использовать только в соответствии с инструкцией по эксплуатации.
- Запрещается разбирать изделие, дергать или тянуть за провод.
- Перед включением проверить электрическое соединение, которое должно соответствовать схеме, указанной в данном описании.
- Не устанавливать изделие в местах, где превышены требования по уровню вибрации.
- Недопустимо попадание внутрь изделия воды и моющих средств.
- Не протирать поверхность изделия растворителями и другими едкими химическими веществами или содержащими абразивные составляющие.
- Любые изменения или модификации в конструкции оборудования недопустимы!



Технические характеристики

| | |
|------------------------------|---|
| Напряжение питания | Переменный ток: 220В 50/60Гц +/-10% Постоянный ток: 24В пост. ток +/-10% |
| Потребляемый ток | Светодиодный модуль: 150мА Звуковой сигнал: 50мА |
| Режим работы | Мигание, постоянное свечение |
| Звуковой сигнал | Постоянный, «включение-выключение» |
| Уровень громкости | Фиксированный, 80дБ |
| Класс защиты корпуса | IP 50 |
| Виброустойчивость | 0,75 мм при 10-55 Гц |
| Температура окружающей среды | -20...+45 °С |
| Температура хранения | -40...+70 °С |
| Влажность | 45...85% относительной влажности |
| Общий вес | прибл. 03,5 кг. |

Размеры



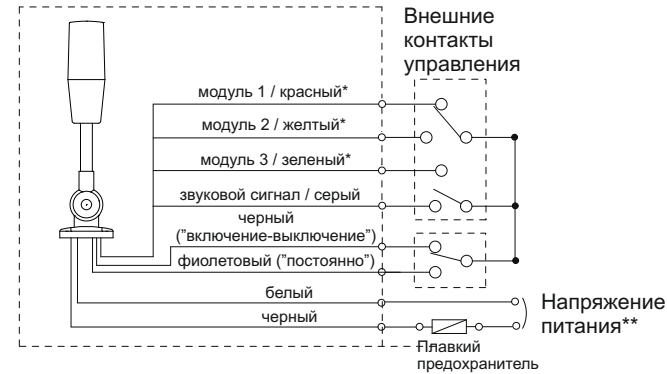
Кодообразование

TL 50 B - 220 - RYG



Светосигнальная многоцветная колонна. Поставляется только со звуковым сигналом.

Электрическое соединение



*Подключать красный или желтый или зеленый провода только по одному или на черный или на фиолетовый

**Соблюдение полярности при использовании 24VDC не требуется. Электрические провода напряжения питания имеют большее сечение, чем провода управления и соответствующую маркировку.

Гарантийные условия

1. Гарантийный срок на данный прибор составляет 12 месяцев и исчисляется со дня продажи. В случае устранения недостатков прибора, гарантийный срок продлевается на период, в течение которого оно не использовалось.
2. Гарантийные обязательства распространяются только на неисправности, выявленные в течение гарантийного срока и обусловленные производственным и/или конструктивным браком.
3. Гарантийные обязательства прекращаются:
 - 3.1. При не соблюдении пользователем предписаний инструкции по эксплуатации прибора.
 - 3.2. При наличии механических повреждений.
 - 3.3. При воздействии на прибор неблагоприятных атмосферных и иных внешних воздействий, таких как дождь, снег, повышенная влажность, нагрев, агрессивные среды, несоответствие нормам параметров электросети, питающей прибор.
 - 3.4. Если прибор подвергался вскрытию, ремонту или модификации.
4. **Вышедшее из строя оборудование подлежит обязательному возврату Поставщику. При возврате оборудования необходимо в комплекте с ним предоставить следующие документы:**
 - гарантийный талон;
 - акт выхода из строя;
 - конкретную схему подключения (монтажа) оборудования;
 - копию накладной, по которой отпускалось оборудование покупателю.

При отсутствии одного из документов Поставщик вправе отказать в гарантии на изделие.
5. В случае выхода из строя оборудования в период действия гарантийного срока и при наличии всех документов по п.4, Поставщик обязуется произвести экспертизу оборудования. Если случай гарантийный, Поставщик производит ремонт или замену оборудования. Транспортные расходы не включаются в гарантийные обязательства.
6. Любые рекламации имеют силу только при условии, что они надлежащим образом оформлены в письменной форме.

Дата продажи: _____

М.П.