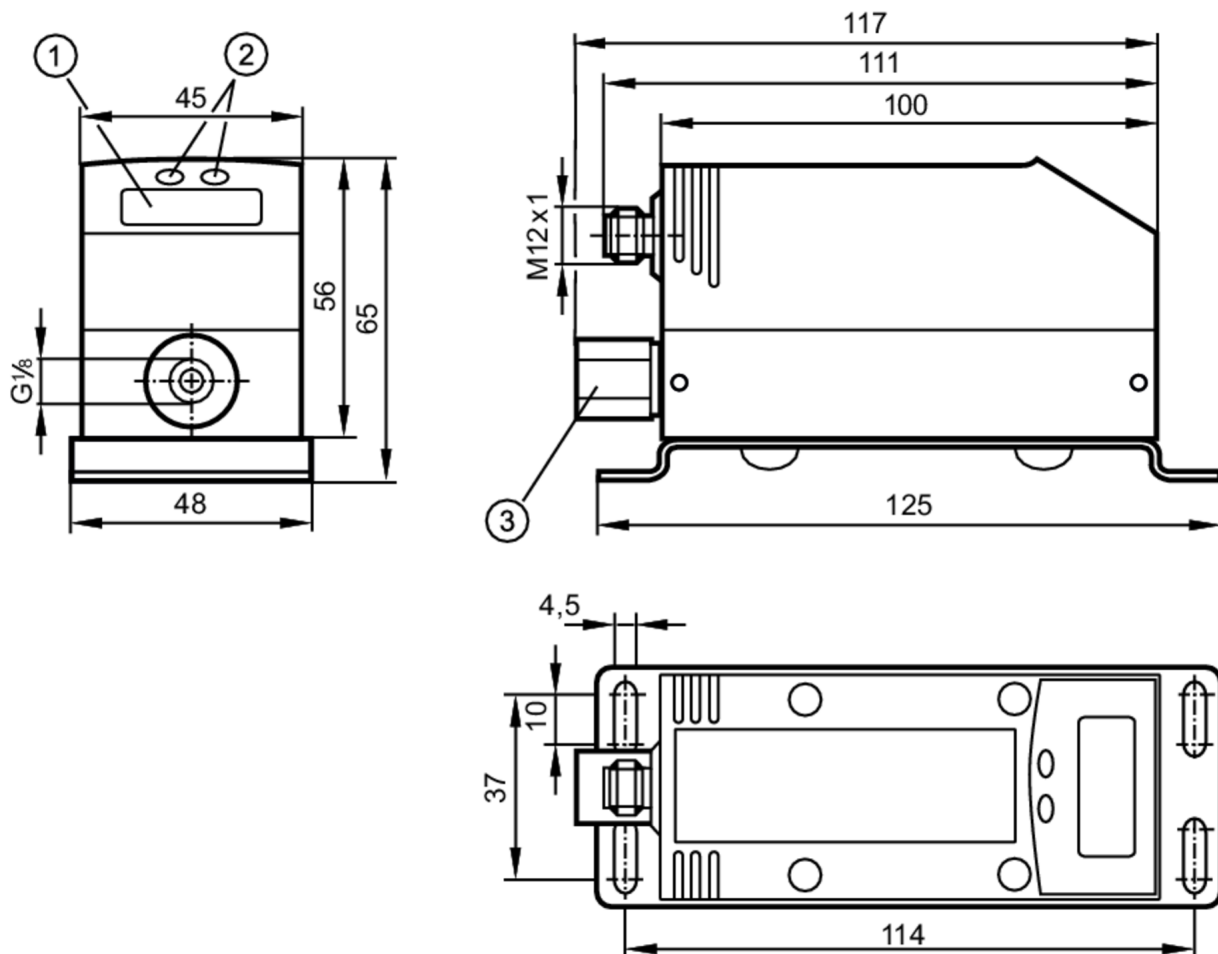


SQ0500

Датчик расхода

SQR18DXBFPKG/US-100



- 1 буквенно-цифровой дисплей 4-значный
- 2 Кнопки для программирования
- 3 стабилизатор потока



Характеристики

Количество входов и выходов	Количество цифровых выходов: 2; Количество аналоговых выходов: 1
Диапазон измерения [ml/min]	1...200
Подключение к процессу	резьбовое соединение G 1/8

Приложение

Среда	Вода; жидкости на водной основе
Температура измеряемой среды [°C]	0...60
Предел прочности по давлению [bar]	10

SQ0500



Датчик расхода

SQR18DXBFPKG/US-100

Электронные данные		
Рабочее напряжение [V]		19...30 DC; (по SELV/PELV)
Потребление тока [mA]		< 110
Класс защиты		III
Защита от переплюсовки		да
Время задержки включения питания [s]		5
Входы/выходы		
Количество входов и выходов		Количество цифровых выходов: 2; Количество аналоговых выходов: 1
Выходы		
Общее количество выходов		2
Выходной сигнал		коммутационный сигнал; аналоговый сигнал; импульсный сигнал; (конфигурируемый)
Электрическое исполнение		PNP
Количество цифровых выходов		2
Функция выходного сигнала		нормально открытый / нормально закрытый; (параметризуемый)
Макс. падение напряжения коммутационного выхода DC [V]		2
Постоянный ток нагрузки коммутационного выхода DC [mA]		250; (на каждый выход)
Количество аналоговых выходов		1
Аналоговый выход по току [mA]		4...20; (масштабируемый)
Наиб.нагрузка [Ω]		500
Импульсный выход		Расходомер
Защита от короткого замыкания		да
Тип защиты от короткого замыкания		тактовый
Защита от короткого замыкания		да
Защита от перегрузок по току		да
Диапазон измерения/настройки		
Диапазон измерения [ml/min]		1...200
Диапазон индикации [ml/min]		0...240
Точка срабатывания SP [ml/min]		6...200
Точка сброса rP [ml/min]		1...195
Начальная точка аналогового сигнала, ASP [ml/min]		0...150
Конечная точка аналогового сигнала, AEP [ml/min]		50...200
Ширина шага [ml/min]		1
Динамика измерения		1:200

SQ0500



Датчик расхода

SQR18DXBFPKG/US-100

Контроль моментального расхода		
Значение импульса		0,1...2000000000 ml
С шагом в		0,1...1000000 ml
Длина импульса	[s]	0,0125...2
Контроль температуры		
Диапазон измерения	[°C]	0...60
Диапазон индикации	[°C]	0...72
Точка срабатывания SP	[°C]	1,8...60
Точка сброса rP	[°C]	0,3...58,5
Аналоговая пусковая точка	[°C]	0...45
Аналоговая конечная точка	[°C]	15...60
С шагом в	[°C]	0,1
Точность/ погрешность		
Контроль скорости потока		
Точность (в диапазоне измерения)	± (15 % MW + 2 % MEW); (Значения действительны только при следующих условиях: Приложение: Вода; Температура измеряемой среды: 20 °C; Температура окружающей среды: 22...28 °C; прибор используется с выпрямителем потока)	
Повторяемость	± 3% MW	
Время реакции		
Контроль скорости потока		
Время отклика	[s]	0,3; (dAP = 0; для возрастающего потока; для уменьшения потока)
Значение процесса демпфирования dAP	[s]	1...5
Значение процесса демпфирования dAP с шагом	[s]	0 - 0,2 - 0,4 - 0,6 - 0,8 - 1...5
Программное обеспечение / Программирование		
Выбор параметров	Контроль скорости потока; расходомер; счетчик с предварительным набором; Контроль температуры	
Условия эксплуатации		
Температура окружающей среды	[°C]	0...60
Температура хранения	[°C]	-25...85
Степень защиты		IP 65
Испытания / одобрения		
ЭМС	EN 61000-4-2 ESD	4 kV CD / 8 kV AD
	EN 61000-4-3 ВЧ излучение	10 V/m
	EN 61000-4-4 Burst	2 kV
	EN 61000-4-6 ВЧ проводимость	10 V
Ударопрочность	DIN IEC 68-2-27	30 г (11 ms)
Вибропрочность	DIN IEC 68-2-6	5 г (55...2000 Hz)

SQ0500



Датчик расхода

SQR18DXBFPKG/US-100

Механические данные

Вес [g]	455,5
Материал	нерж. сталь (1.4404 / 316L); PC; PBT-GF20; POM; NBR
Материалы корпуса в контакте с изм. средой	нерж. сталь (1.4404 / 316L); FKM
Подключение к процессу	резьбовое соединение G 1/8

Дисплеи / Элементы управления

Дисплей	Дисплей	3 x светодиод, зелёный (ml/min, ml, °C)
	Функция	2 x светодиод, жёлтый
	Состояние выхода	2 x светодиод, жёлтый
	Измеренные значения	буквенно-цифровой дисплей, 4-значный
	программирование	буквенно-цифровой дисплей, 4-значный

Примечания

Примечания	MW = Измеренное значение
	MEW = Верхний предел диапазона измерения
	Падение давления без стабилизатора потока: макс. 5 мбар
	Падение давления с выпрямителем потока: макс. 23 мбар.
Упаковочная величина	1 шт.

электрическое подключение

Разъем: 1 x M12; кодировка: A



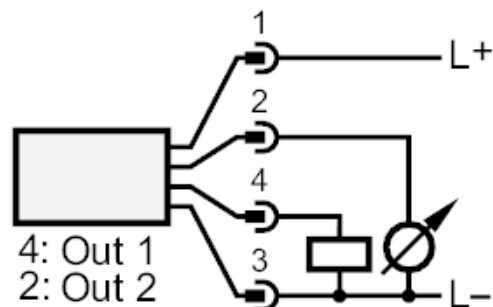
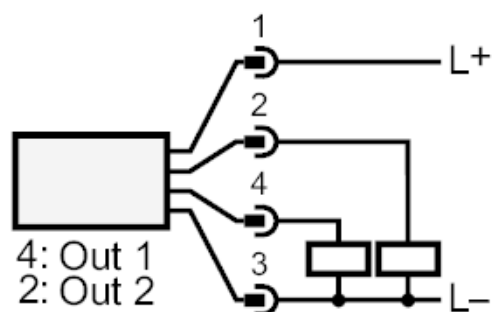
SQ0500



Датчик расхода

SQR18DXBFPKG/US-100

Соединение



- OUT1: Коммутационный выход
Импульсный выход расходомер
сигнальный выход счетчик с предварительным набором
- OUT2: Коммутационный выход
Аналоговый выход

ООО "РусАвтоматизация"

454010 г. Челябинск, ул. Гагарина 5, оф. 507
тел. 8-800-775-09-57 (звонок бесплатный), +7(351)799-54-26, тел./факс +7(351)211-64-57
info@rusautomation.ru; русавтоматизация.рф; www.rusautomation.ru