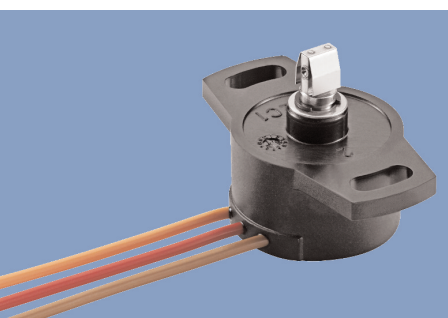
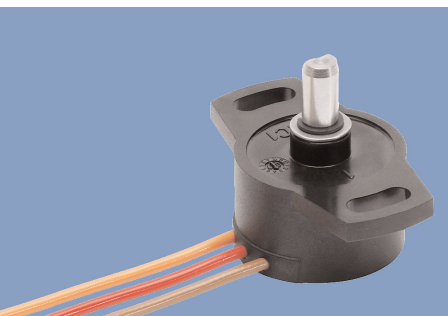


Датчики потенциметрические

Серия SP2800



Отличительные особенности

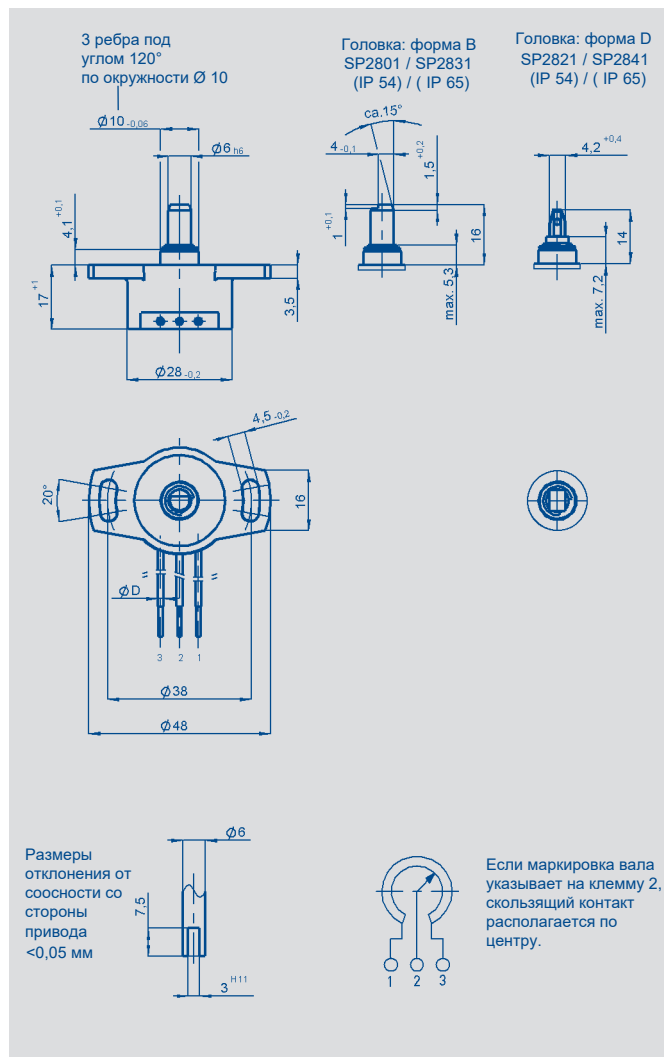
- Датчик комплектуется маркированным валом (форма В) или вставной муфтой (форма D).
- Простота монтажа
- Степень защиты IP54 или IP65
- Длительный срок службы
- 1-канальный или 2-канальный (электрическое соединение с возможностью полного резервирования)
- Невысокая цена/ хорошая производительность

Датчик предназначен для преобразования вращательного движения в пропорциональный электрический сигнал и выполнен из токопроводящей пластмассы как на резистивных, так и на коллекторных дорожках.

Корпус и подшипники изготовлены из специального высококачественного термостойкого пластика. Крепления представляют собой элементы в виде удлиненных пазов, которые обеспечивают простоту монтажа в сочетании с легкостью механической регулировки.

Специальная вставная муфта с герметичным зацеплением отличается быстротой и легкостью установки. Датчик обладает устойчивостью как к загрязнениям, так и к влаге. Электрические соединения устанавливаются через герметично заделанные в корпус проводники. Датчик подходит для подключения любым из используемых в настоящее время способов. Многопальцевый скользящий контакт из благородного металла с гасящим эластомером обеспечивает надежное соединение даже в самых экстремальных условиях работы.

Предлагаются модели специального типа с разным электрическим ходом и с разными размерами оси.



Описание

Корпус и подшипники	высококачественная и термостойкая пластмасса
Ось	нержавеющая сталь
Резистивный элемент	токопроводящая пластмасса
Скользящий контакт	многопальцевый контакт из благородного металла
Установочное положение	любое положение на выбор
Электрические соединения (в стандартном исполнении)	проводники, изоляция: ТРЕ и РЕЕ, длина: 300 мм 1-канальный: 3 проводника, диаметр: 2,1 мм 1 - коричневый, 2 - красный, 3 - оранжевый 2-канальный: 6 проводников, диаметр: 1,6 мм 1 - коричневый, 2 - красный, 3 - оранжевый 4 - коричневый, 5 - красный, 6 - оранжевый

Novotechnik Messwertaufnehmer
OHG

Адрес Postfach 4220
73745 Ostfildern (Ruit)
Horbstraße 12
73760 Ostfildern (Ruit)

Тел: +49 711 44 89-0
Факс: +49 711 44 89-150
info@novotechnik.de
www.novotechnik.de

© 03/2013
Номер по каталогу: 062 719
В документ могут вноситься
изменения
Издано в Германии

Механические характеристики			
Размеры	см. чертеж		
Монтаж	2 винта M4 с цилиндрической головкой и шайба		
Начальный момент затяжки крепежных винтов с шайбой на фланце корпуса	180		Нсм
Механические углы	360, непрерывный		°
Допускаемая нагрузка на ось (осевая и радиальная) со статической или динамической силой	20		Н
Крутящий момент	0,2 (IP54), 0,5 (IP65)		Нсм
Макс. рабочая скорость	120		мин ⁻¹
Вес	30		г
Электротехнические характеристики			
Фактический электрический угол	100	308	345
Номинальное сопротивление	3	5	5
Допуск на сопротивление	±20		%
Повторяемость (в зависимости от допусков к монтажу)	с валом - форма B ≤ 0,03 с валом - форма D ≤ 0,06		°
Темпер. коэф. отношения выходного напряжения к приложенному напряжению	типовой: 5		ppm/K
Независимая линейность	1,0	0,3	0,3
Макс. допустимое приложенное напряжение	42		В
Реком. рабочий ток на скользящем контакте	≤ 1		мкА
Макс. ток на скользящем контакте в случае отказа	10		мА
Сопротивление изоляции (500 В пост. тока, 1 бар, 2 с)	≥ 10		МОм
Электрическая прочность (50 Гц, 2 с, 1 бар, 500 В пост. тока)	≤ 100		мкА
Длина проводника, оголенный, луженный	прибл. 300		мм
Диаметр проводника	прибл. 1		мм ²
Эксплуатационные характеристики			
Диапазон температур	-40 ... +120 (временное действие: 150°C, макс. 1 час)		°C
Вибрация	5...2000 A _{макс} 0.75 a _{макс} 20		Гц мм г
Срок службы	50 x 106		число операций
Степень защиты	IP 54 или IP 65 (DIN 400 50 / IEC 529)		
Обозначения для заказа			
Тип	Номер по каталогу		
SP2801 308 000 001	019520	↘ 308°, ось 6 мм, IP 54	
SP2821 308 000 001	019540	↘ 308°, вставная муфта, IP 54	
SP2831 308 000 001	019521	↘ 308°, ось 6 мм, IP 65	
SP2841 308 000 001	019541	↘ 308°, вставная муфта, IP 65	
SP2801 100 002 001	019522	↘ 100°, ось 6 мм, IP 54,	
SP2831 100 002 001	019527	↘ 100°, ось 6 мм, IP 65,	
SP2841 100 002 001	019542	↘ 100°, вставная муфта, IP 65	
SP2841 345 065 001	019564	↘ 345°, вставная муфта, IP 65	
SP2841 100 067 006	019565	с возможностью резервирования (без схемы - по запросу); вставная муфта, IP65 дорожка: <) 100°±2°, 3 КОм ±20 %, независимая линейность ±1.0 %	

Внимание

Все значения, представленные в этом листе технических данных применительно к линейности, сроку службы и температурному коэффициенту в режиме изменения напряжения, относятся к устройству со скользящим контактом для возбуждения усилителя, работающего, как повторитель напряжения, когда нагрузка на скользящий контакт фактически не прилагается ($I_e \leq 1$ мкА).

Рекомендуемые

принадлежности
Процессорный модуль индикации MAP... с дисплеем
Формирователь сигнала MUP.../ MUK ... для стандартных выходных сигналов