

SOLIBA Msmall



 - DETECTEUR DE NIVEAU A MEMBRANE
Pour silos à grains, céréales, alimentations animales

Les SOLIBA Msmall sont destinés au contrôle des niveaux de produits en vrac dans des petit silos. Ils sont utilisés dans le contrôle des niveaux minimum et maximum de produits en vrac poussiéreux, granuleux ou poudreux. Ils peuvent être utilisés pour des densités de 0,3 jusqu'à 2,5 tonnes/m³ et pour une granulométrie jusqu'à 30 mm.

Le fonctionnement du contrôleur est très fiable, à condition que, lors du remplissage, les produits se répartissent sur la surface et que l'angle à la base du cône soit suffisamment grand pour que la pression exercée sur la membrane permette le basculement du contact.

 - MEMBRANE LEVEL DETECTOR
For grain silos, cereals, animal feeds

SOLIBA Msmall allow economic level monitoring of bulk goods in small storage vessels.

They may be used to indicate full and empty states and load demand for dusty, powdery, granulated and grainy bulk goods.

They are suitable for use with bulk materials (0.3 to 2.5 t/m³) and particle sizes up to 30 mm.

The operation of the detector is very reliable. Only such materials exert sufficient operating pressure on the detector to allow the tilting of the contact..

 - INTERRUPTOR DE NIVEL TIPO MEMBRANA
Para silos de cereales, piensos.

Los monitores de nivel tipo membrana permiten control económico del nivel de productos macizos en recipientes de almacenaje. Pueden ser utilizados para indicar estados llenos y vacíos y demanda de la carga para productos macizos, polvoriento y granulado. Son convenientes para el uso con materiales macizos (0,3 a 2,5 t/m³) y tamaños de partícula de hasta 30 mm. Los dispositivos funcionarán sin fallas con la condición de que los materiales macizos fluyan fácilmente a un ángulo no demasiado pequeño. Solamente tales materiales ejercen la presión suficiente de operación en el detector acondicionado en la pared del silo

Fonctionnement Operation mode Funcionamiento	Par poussée By push Por empuje
---	---

Particularité importante Important specification Particularidad importante	Uniquement en zone non ATEX Only in non ATEX area Solo en zona no ATEX
--	--

Caractéristiques électriques Electric characteristics Características eléctricas	250 VCA 50/60 Hz
--	------------------

Pouvoir de coupure Cut-out power Capacidad de corte	16 A
---	------

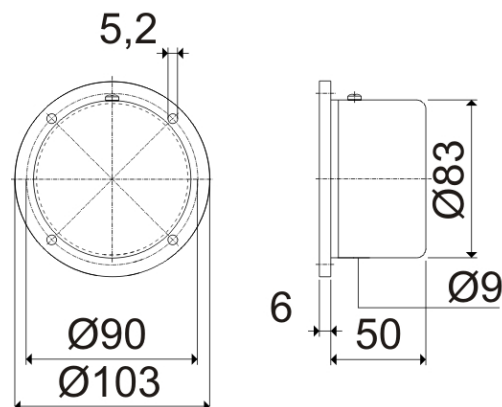
Température maxi Maximum temperature Temperatura máxima	-10 - + 60°C
---	--------------

Indice de protection Protection index Índice de protección	IP 40 - 53
--	------------

Membrane Membrane Membrana	NBR
----------------------------------	-----

Corps Body Cuerpo	ABS
-------------------------	-----

Poids flotteur sans câble Float weight without cable Peso flotador sin cable	200 g
--	-------



Dimension - Dimensión

REPLISSAGE – FILLING – LLENADO

Niveau HAUT – HIGH level – ALTO nivel



Lorsque le niveau haut est atteint, la matière exerce une pression sur la membrane et le détecteur arrête le remplissage du silo



When the silo fills up, the material exerts a pressure on the membrane of the level detector and stop the filling of the silo



Cuando el silo se llena, el solido ejerce una presión sobre la membrana y el sensor se detiene el llenado del silo

VIDANGE – EMPTYING - VACIADO

Niveau BAS – LOW level – BAJO nivel



Lorsque le silo se vide, la matière libère la membrane et informe que le silo est vide pour remplissage



When the silo is empty, the solid releases the membrane and informs that the silo is empty for filling



Cuando el silo está vacío, el material libera la membrana e informa que el silo está vacío para el llenado.



IMPORTANT ! Le SOLIBA Msmall peut être utiliser aussi en niveau intermédiaire pour détecter un niveau donné.

Pour le niveau bas, nous vous conseillons d'utiliser une membrane en viton pour une meilleurs durabilité dans le temps.



IMPORTANT! The SOLIBA Msmall can also be used as an intermediate level to detect a given level. For the low level, we recommend using a viton membrane for better durability over time.



¡IMPORTANTE! SOLIBA Msmall también se puede utilizar como nivel intermedio para detectar un nivel determinado.

Para el nivel bajo, recomendamos usar una membrana de vitón para una mejor durabilidad en el tiempo.