

Паспорт изделия

Светодиодный сигнальный маячок диаметром 70 мм

Артикул: _____

Светосигнальные маячки - это устройства, позволяющие контролировать технологические процессы на производствах с помощью световой и звуковой индикации.

Идеально подходят для автоматизации производства и многих других областей применения благодаря экономичности (энергосбережению) и отсутствием необходимости в техническом обслуживании.



Указания

•Выполнять установку, тех. обслуживание и ввод в эксплуатацию имеют право только квалифицированные специалисты.

•Оборудование использовать только в соответствии с инструкцией по эксплуатации.

•Запрещается разбирать изделие, дергать или тянуть за провод.

•Перед включением проверить электрическое соединение, которое должно соответствовать схеме, указанной в данном описании.

•Не устанавливать изделие в местах, где превышены требования по уровню вибрации.

•Недопустимо попадание внутрь изделия воды и моющих средств.

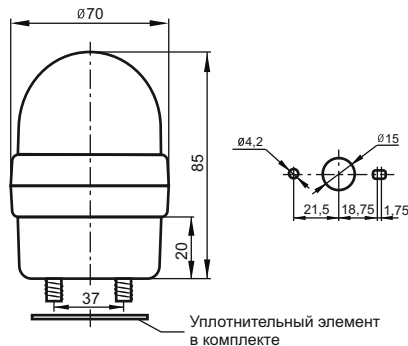
•Не протирать поверхность изделия растворителями и другими едкими химическими веществами или содержащими абразивные составляющие.

•Любые изменения или модификации в конструкции оборудования недопустимы!

Технические характеристики

Напряжение питания	Переменный ток: 220В 50/60Гц +/-10% Постоянный ток: 24В пост. ток +/-10%
Потребляемый ток	Светодиодный модуль: 22мА Звуковой сигнал: 30мА
Режим работы	Вращение; 120 об/мин
Уровень громкости	Фиксированный, 80дБ
Класс защиты корпуса	IP 54
Виброустойчивость	0,75 мм при 10-55 Гц
Температура окружающей среды	-20...+50 °С
Температура хранения	-40...+70 °С
Влажность	45...85% относительной влажности
Общий вес	прибл. 0,12 кг.

Размеры



Кодообразование

SL 70 B - 220 - R



Цвет плафона. Доступны для заказа только красный или желтый.

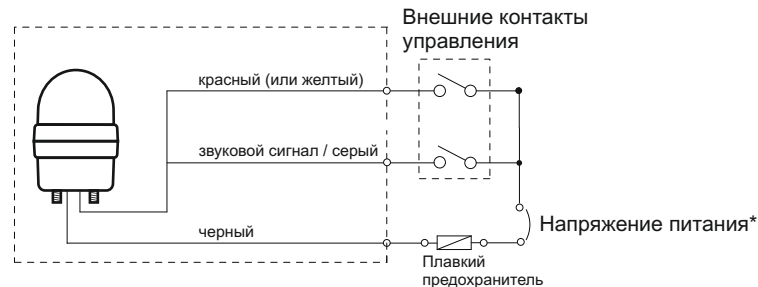
Напряжение питания.
220 - 220В 50/60Гц
024 - 24В DC

Звуковой сигнал. Поставляется только со звуковым сигналом.

Диаметр корпуса (мм).

Светосигнальный маячок.

Электрическое соединение



*Соблюдение полярности при использовании 24VDC не требуется.

Гарантийные условия

Гарантийный срок - 12 месяцев с даты отгрузки.

М.П.

Паспорт на каждые 10 единиц товара в транспортной таре - 1 шт.

Дата отгрузки:

Серийный(-е) номер(а):

« ____ » _____ 20__ г.
