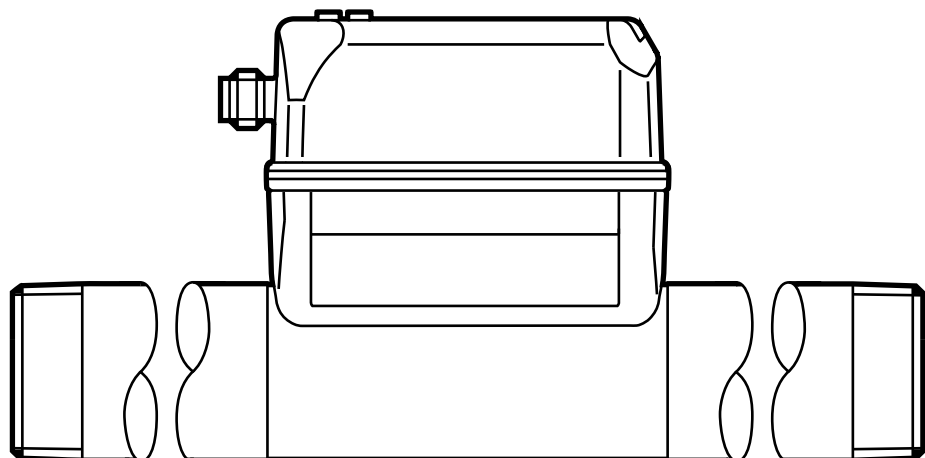


Инструкция по эксплуатации
Датчик потока сжатого воздуха / газа

SD25xx
SD55xx
SD56xx
SD58xx
SD65xx
SD66xx
SD68xx
SD85xx
SD86xx
SD95xx

RU

80291853 / 01 09 / 2020



Содержание

1	Введение	5
1.1	Используемые символы	5
1.2	Используемые предупреждения	5
2	Инструкции по безопасной эксплуатации	6
3	Функции и ключевые характеристики.....	7
3.1	Директива ЕС по оборудованию, работающему под давлением (PED) ..	7
3.2	Применение.....	7
4	Функция.....	8
4.1	Обработка измеренных сигналов.....	8
4.2	Коммутационный выход	9
4.3	Аналоговый выход	10
4.4	Контроль суммарного расхода [ImP]	12
4.4.1	Показания счетчика	12
4.4.2	Сброс счетчика	12
4.4.3	Контроль суммарного расхода с помощью импульсных сигналов	13
4.4.4	Контроль суммарного расхода с помощью предустановленного счетчика	13
4.5	Демпфирование измеренного значения	14
4.6	Значение отсечки малого расхода	14
4.7	Симуляция.....	15
4.8	Цвета символов на дисплее.....	15
4.9	IO-Link	16
4.9.1	Дополнительные функции с помощью IO-Link	16
5	Установка.....	17
5.1	Место установки.....	17
5.2	Положение установки	18
5.2.1	Длина впускной и выпускной трубы	18
5.2.2	Ориентация	19
5.3	Установка в трубах.....	19
6	Электрическое подключение	20
7	Органы управления и индикация.....	22
8	Меню	23
8.1	Отображение рабочего значения (RUN)	23

8.2	Главное меню.....	24
8.3	Расширенные функции (EF).....	25
8.4	Подменю OUT1	26
8.5	Подменю OUT2	28
8.6	Подменю CFG	30
8.7	Подменю MEM, DIS.....	32
8.8	Подменю COLR, SIM.....	34
9	Настройка.....	36
10	Настройка параметров	36
10.1	О настройке параметров.....	37
10.1.1	Выбор подменю	37
10.1.2	Переход к отображению рабочего значения (рабочий режим) ...	38
10.1.3	Блокировка / разблокировка	38
10.1.4	Функция таймаута	38
10.2	Настройка контроля объемного расхода	39
10.2.1	Контроль предела OUT1 или OUT2 / функция гистерезиса	39
10.2.2	Контроль предела OUT1 или OUT2 / функция окна	39
10.2.3	Аналоговый сигнал объемного расхода OUT2	39
10.3	Настройки для контроля объемного расхода	40
10.3.1	Мониторинг количества с помощью импульсного сигнала OUT1 или OUT2.....	40
10.3.2	Мониторинг количества с помощью предустановленного счетчика OUT1 или OUT2	40
10.3.3	Ручной сброс счетчика	40
10.3.4	Сброс счетчика по таймеру.....	40
10.3.5	Отключение сброса счетчика.....	40
10.3.6	Конфигурация сброса счетчика с помощью внешнего сигнала ..	41
10.4	Настройка контроля температуры.....	41
10.4.1	Контроль предела OUT1 или OUT2 / функция гистерезиса	41
10.4.2	Контроль предела OUT1 или OUT2 / функция окна	41
10.4.3	Аналоговый сигнал температуры OUT2.....	42
10.5	Настройка контроля температуры.....	42
10.5.1	Мониторинг предела OUT1 или OUT2 / функция гистерезиса	42
10.5.2	Мониторинг предела OUT1 или OUT2 / функция окна.....	42
10.5.3	Аналоговый сигнал давления OUT2.....	42
10.6	Дополнительные настройки пользователя	43

10.6.1	Стандартное изображение.....	43
10.6.2	Стандартная единица измерения для объемного расхода.....	43
10.6.3	Стандартная единица измерения для температуры	44
10.6.4	Стандартная единица измерения для давления	44
10.6.5	Демпфирование измеренного значения	44
10.6.6	Логический выход	44
10.6.7	Среда	44
10.6.8	Значение отсечки малого расхода.....	44
10.6.9	Стандартные условия.....	44
10.6.10	Калибровка нулевой точки - давление	45
10.6.11	Цвет символов на дисплее.....	45
10.6.12	Задержка при включении / выключении	45
10.6.13	Реакция выходов на ошибку	46
10.6.14	Возврат к заводским настройкам.....	46
10.7	Процедуры самодиагностики	47
10.7.1	Просмотр мин./макс. значений	47
10.7.2	Симуляция.....	47
11	Эксплуатация.....	48
12	Исправление неисправностей	48
13	Техническое обслуживание, ремонт и утилизация	51
14	Заводская настройка	51

1 Введение



Подробные инструкции, технические данные, сертификаты и другие информации доступны через QR-код на приборе / упаковке или на www.ifm.com.

1.1 Используемые символы

► Инструкции по применению

> Реакция, результат

[...] Маркировка органов управления, кнопок или обозначение индикации

→ Ссылка на соответствующий раздел



Важное примечание

Несоблюдение этих рекомендаций может привести к неправильному функционированию устройства или созданию помех.



Информация

Дополнительное разъяснение.

1.2 Используемые предупреждения



ВНИМАНИЕ

Предупреждение о травме персонала. Возможно возникновение лёгких обратимых травм.

2 Инструкции по безопасной эксплуатации

- Описанное устройство является субкомпонентом для интеграции в систему.
 - Производитель несет ответственность за безопасность системы.
 - Производитель системы обязуется выполнить оценку риска и создать документацию в соответствии с правовыми и нормативными требованиями, которые должны быть предоставлены оператору и пользователю системы. Эта документация должна содержать всю необходимую информацию и инструкции по технике безопасности для оператора, пользователя и, если применимо, для любого обслуживающего персонала, уполномоченного изготовителем системы.
- Прочитайте эту инструкцию перед настройкой прибора и храните её на протяжении всего срока эксплуатации.
- Прибор должен быть пригодным для соответствующего применения и условий окружающей среды без каких-либо ограничений.
- Используйте датчик только по назначению (→ Функции и ключевые характеристики).
- Используйте датчик только в допустимой среде (→ Техническая характеристика).
- Если не соблюдаются инструкции по эксплуатации или технические параметры, то возможны травмы обслуживающего персонала или повреждения оборудования.
- Производитель не несет ответственности или гарантии за любые возникшие последствия в случае несоблюдения инструкций, неправильного использования прибора или вмешательства в прибор.
- Все работы по установке, настройке, подключению, вводу в эксплуатацию и техническому обслуживанию должны проводиться квалифицированным персоналом, получившим допуск к работе на данном технологическом оборудовании.
- Защитите приборы и кабели от повреждения.

3 Функции и ключевые характеристики

Датчик контролирует стандартный объемный расход сжатого воздуха в промышленности и / или технических газов (→ 3.2 Применение).

Датчик измеряет 5 значений: скорость потока, объёмный расход, суммарное потребление, температуру и давление измеряемой среды.

Все данные приведены для стандартного объемного расхода в соответствии с DIN ISO 2533, т. е. для расхода при 1013 мбар, 15 °С и 0% относительной влажности воздуха. Прибор может быть настроен на различные стандартные условия (→ 10.6.9).



Это продукт класса А. В бытовых условиях данный продукт может вызвать радиопомехи.

► При необходимости используйте подходящие меры проверки ЭМС.

3.1 Директива ЕС по оборудованию, работающему под давлением (PED)

Датчики соответствуют Директиве ЕС по оборудованию, работающему под давлением. Они предназначены для стабильных газов жидкостей группы 2 и произведены в соответствии с надлежащей инженерной практикой.

3.2 Применение

SDx5xx

- Сжатый воздух

SDx6xx

- Сжатый воздух
- Аргон (Ar)
- Углекислый газ (CO₂)
- Азот (N₂)

SDx8xx

- Гелий (He)

Выбор измеряемой среды (→ 10.6.7).

4 Функция

- Расход измеряется с помощью калориметрической измерительной системы, а анализ измеренных сигналов выполняется электроникой.
- Прибор измеряет давление и температуру среды объемного потока в качестве дополнительных значений процесса.
- Прибор оснащен интерфейсом IO-Link
- Прибор отображает текущие рабочие значения.
- Датчик имеет много самодиагностических функций.
- Режим моделирования позволяет упрощенную настройку датчика.

4.1 Обработка измеренных сигналов

Прибор производит 2 выходных сигнала согласно настройке параметров:

OUT1: 7 вариантов настройки

- коммутационный сигнал для предельного значения объемного расхода
- коммутационный сигнал для предельного значения температуры
- коммутационный сигнал для предельного значения давления
- коммутационный сигнал для предустановленного счетчика
- импульсный сигнал для расходомера
- IO-Link
- OFF (выход переключен на высокое сопротивление)

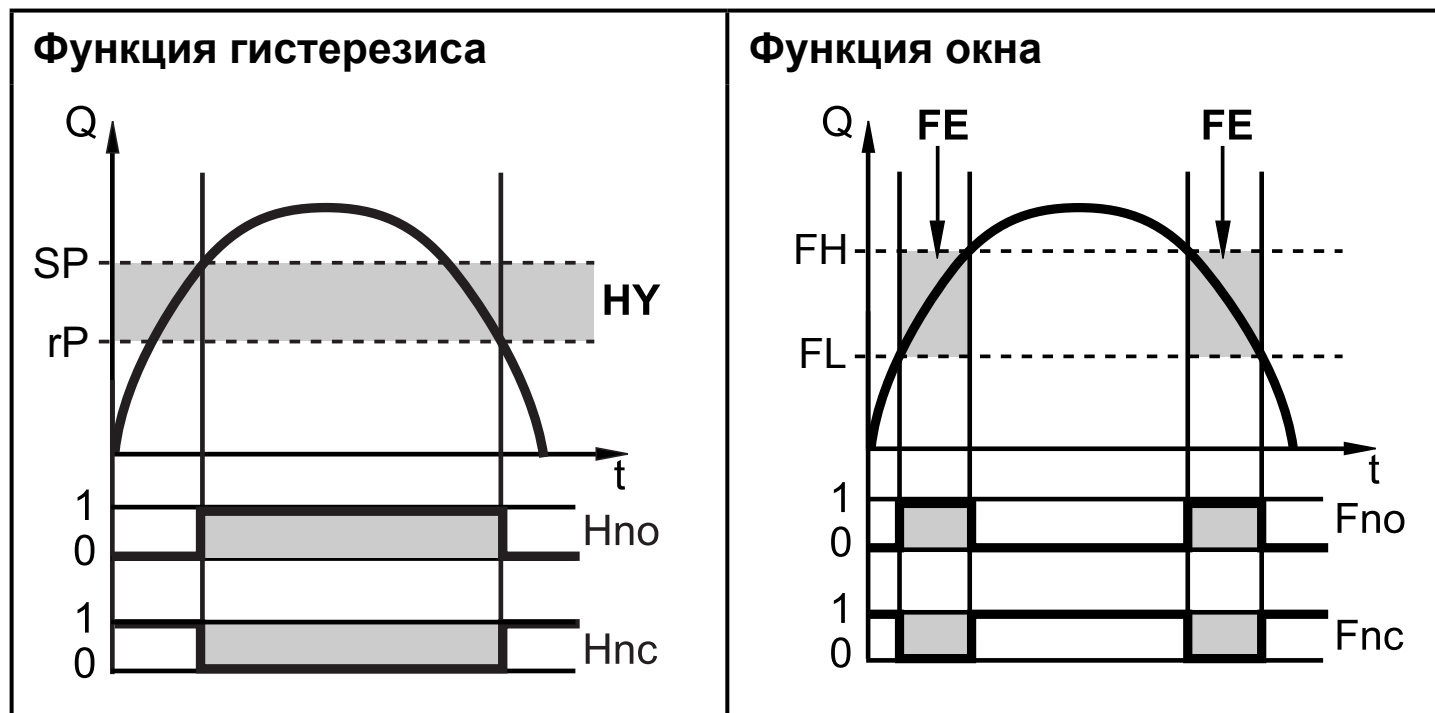
OUT2: 10 вариантов настройки

- коммутационный сигнал для предельного значения объемного расхода
- коммутационный сигнал для предельного значения температуры
- коммутационный сигнал для предельного значения давления
- коммутационный сигнал для предустановленного счетчика
- импульсный сигнал для расходомера
- аналоговый сигнал для значения объёмного расхода
- аналоговый сигнал для температуры
- аналоговый сигнал для давления
- вход для сигнала сброса внешнего счетчика (InD)
- OFF (выход переключен на высокое сопротивление)

4.2 Коммутационный выход

OUTx изменяет своё коммутационное состояние, если он находится выше или ниже установленных коммутационных пределов (поток, температура или давление). Можно выбрать функцию гистерезиса или окна.

Пример контроля объемного расхода:



SP = точка настройки

rP = точка сброса

HY = гистерезис

Hno / Fno = NO (нормально открытый)

FH = верхний предел

FL = нижний предел

FE = окно

Hnc / Fnc = NC (нормально закрытый)



Когда настроена функция гистерезиса, сначала задаётся точка срабатывания (SP) и затем точка сброса (rP), которая должна иметь нижний порог. Если изменяется только точка срабатывания, точка сброса изменяется автоматически; разница остается неизменной.



При настройке на функцию окна, верхнее предельное значение (FH) и нижнее предельное значение (FL) имеет фиксированный гистерезис 0.25 % от конечного значения диапазона измерения. Благодаря этому коммутационное состояние выхода остается неизменным, даже если объёмный расход несколько колеблется.

4.3 Аналоговый выход

Прибор формирует аналоговый сигнал, который пропорционален объемному расходу температуре среды или давлению.

В пределах диапазона измерения аналоговый сигнал равен 4...20 мА.

Диапазон измерения масштабируется:

- [ASP2] соответствует значению измеряемой величины, при которой выходной сигнал равен 4 мА.
- [AEP2] соответствует значению измеряемой величины, при которой выходной сигнал равен 20 мА.



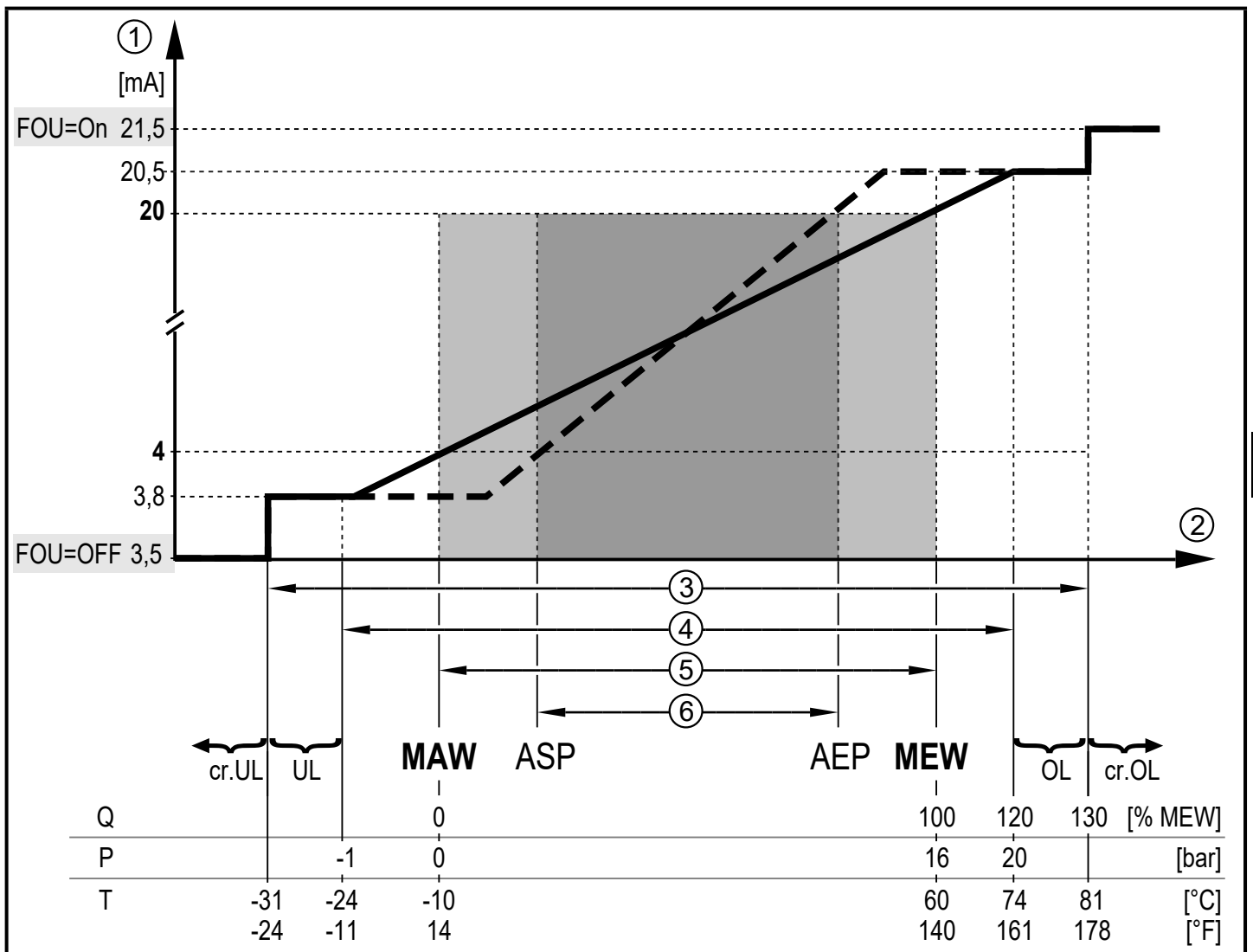
Минимальное расстояние между [ASP2] и [AEP2] = 20 % верхнего предела измерения.

Если измеренное значение находится вне диапазона измерения или в случае внутренней ошибки, выдаются токовые сигналы, указанные на Рис. 1.

Для измеренных значений вне диапазона индикации или в случае внутренней ошибки, отображаются сообщения (cr.UL, UL, OL, cr.OL, Err; → 12).

Аналоговый сигнал в случае неисправности регулируется (→ 10.6.13):

- [FOU] = On означает, что в случае ошибки аналоговый сигнал достигает верхнего предельного значения (21.5 мА).
- [FOU] = OFF означает, что в случае ошибки аналоговый сигнал достигает нижнего предельного значения (3.5 мА).
- [FOU] = OU означает, что в случае ошибки аналоговый сигнал реагирует в соответствии с текущими параметрами.



RU

Рис. 1: Характеристики аналогового выхода в соответствии со стандартом IEC 60947-5-7.

- ① аналоговый сигнал
- ② измеренное значение (моментальный расход, температура или давление)
- ③ зона обнаружения
- ④ диапазон индикации
- ⑤ диапазон измерения
- ⑥ масштабированный диапазон измерения

Q: поток

P: давление

T: температура

MAW: начальное значение диапазона измерения для немасштабированного диапазона измерения (с настройкой отсечки низкого расхода Q: выходной сигнал начинается на $MAW + LFC \rightarrow 4.6.$)

MEW: конечное значение диапазона измерения для немасштабированного диапазона измерения

ASP: начальная точка аналогового сигнала с масштабируемым диапазоном измерения

AEP: конечная точка аналогового сигнала с масштабируемым диапазоном измерения

UL: ниже диапазона индикации

OL: выше диапазона индикации

cr.UL: ниже зоны обнаружения (ошибка)
cr.OL: выше зоны обнаружения (ошибка)

4.4 Контроль суммарного расхода [ImP]

Прибор имеет встроенный счетчик суммарного расхода (сумматор). Он постоянно суммирует потребляемое количество и отображает это значение как на дисплее, так и через интерфейс IO-Link.

Импульсные сигналы или коммутационный сигнал можно использовать для суммарного потребления.

→ 4.4.3 Контроль суммарного расхода с помощью импульсных сигналов

→ 4.4.4 Контроль суммарного расхода с помощью предустановленного счетчика

4.4.1 Показания счетчика

Текущее состояние счетчика может отображаться на экране (→ 8.1).

Кроме того, всегда сохраняется последнее значение перед сбросом. Это значение и время с момента последнего сброса также можно отобразить (→ 8.1).



Каждые 10 минут счётчик сохраняет в памяти суммарное значение расхода. После обесточивания, это значение остаётся доступным как текущее показание счетчика. Если установлен сброс по таймеру, то в памяти также сохраняется истекшее время заданного интервала сброса. Поэтому максимальная потеря данных может составить не более 10 минут.

4.4.2 Сброс счетчика

Счетчик можно сбросить несколькими способами. → 10.3.3 Ручной сброс счетчика

→ 10.3.4 Сброс счетчика по таймеру

→ 10.3.6 Конфигурация сброса счетчика с помощью внешнего сигнала

→ Сброс счётчика с помощью интерфейса IO-Link

Если счетчик не сброшен с помощью одного из выше указанных процессов, то при превышении максимального объемного расхода, который может быть отображен на экране (переполнение), будет произведен автоматический сброс.



OUT1 и OUT2 нельзя использовать одновременно для контроля суммарного расхода.



Точность измерения суммарного расхода зависит от точности измерения потока.

4.4.3 Контроль суммарного расхода с помощью импульсных сигналов

Каждый раз, когда достигается скорость потока, установленная с помощью [ImPS] (значение импульса), на выходе выдается импульсный сигнал.



OUT1 и OUT2 нельзя использовать одновременно для импульсного выхода.

RU

4.4.4 Контроль суммарного расхода с помощью предустановленного счетчика

При достижении скорости потока, установленного с помощью [ImPS] выход обеспечивает коммутационный сигнал.

Настройка параметра [rTo] определяет, если объемный расход должен быть достигнут независимо от времени (1) или в пределах установленного времени (2), чтобы выход переключался:

	[rTo]	Выход	Сброс счетчика
(1)	OFF (→ 10.3.5)	<ul style="list-style-type: none"> Выход переключается, когда был достигнут объемный расход, настроенный с помощью [ImPS]. Выход остается переключенным до сброса счётчика. 	<ul style="list-style-type: none"> Предустановленный счетчик сбрасывается <ul style="list-style-type: none"> - только когда производится сброс вручную(→ 10.3.3) или - когда превышен максимальный диапазон индикации (переполнение).

	[rTo]	Выход	Сброс счетчика
(2)	1, 2,... h 1, 2,... d 1, 2,... w (→ 10.3.4)	<ul style="list-style-type: none"> • Выход переключается только при достижении объёмного расхода, настроенного с помощью [ImPS]. • Выход остается переключенным до сброса счётчика. 	<ul style="list-style-type: none"> • Если выход не переключен, предустановленный счётчик автоматически сбрасывается по истечении времени и отсчёт начинается снова (→ 10.3.4 Сброс счетчика по таймеру) • Если выход переключен, предустановленный счётчик сбрасывается <ul style="list-style-type: none"> - только когда производится сброс вручную (→ 10.3.3) или - когда превышен максимальный диапазон дисплея (переполнение).

4.5 Демпфирование измеренного значения

Время демпфирования [dAP.F] и [dAP.P] позволяет настроить, после сколько секунд выходной сигнал достигает 63 % конечного значения, если значение потока / давления внезапно изменяется. Настройка времени демпфирования стабилизирует выходы, изображение и передачу рабочего значения через интерфейс IO-Link.

Время демпфирования дополняется к времени отклика датчика (→ Техническая характеристика).

Сигналы [UL] и [OL] (→ 12) определяются с учетом времени демпфирования.

4.6 Значение отсечки малого расхода

С помощью функции значение отсечки малого расхода [LFC] возможно подавление небольшого расхода. Скорость потока ниже значения LFC оценивается датчиком как его остановка ($Q = 0$).

4.7 Симуляция

С помощью этой функции, моделируется рабочее значение потока, температуры, давления и показания счётчика, а также проверяется их цепочка сигналов.

Когда настроены параметры `sr.UL`, `UL`, `OL` и `sr.OL`, можно моделировать рабочие значения, которые приводят к сообщению об ошибке или предупреждению (\rightarrow 12).

Когда начинается моделирование, значения сумматора замораживаются и моделируемый сумматор устанавливается на 0. Симулированное значение потока изменяет значение сумматора-симулятора. Когда моделирование заканчивается, начальные значения счётчика обновляются.



Симулирование не оказывает влияния на текущие рабочие значения. Выходы работают по значениям предыдущих установок.



Во время процедуры симуляции исходное значение сумматора сохраняется без изменений даже при наличии реального потока.

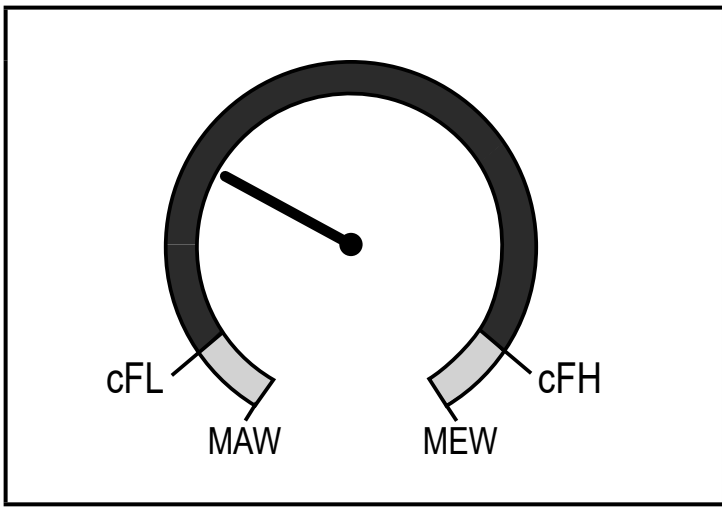


Во время симуляции сообщение об ошибке реального текущего применения недоступно. Они подавляются с помощью моделирования.

4.8 Цвета символов на дисплее

Цвет символов на дисплее можно настроить с помощью параметра `[coL.x]`:

- Постоянное определение цвета дисплея:
 - `bk/wh` (черный/белый)
 - `yellow` (желтый)
 - `green` (зелёный)
 - `red` (красный)
- Изменение цвета дисплея с красного на зелёный и наоборот (Рис. 2):
 - `r-cF` (красный цвет дисплея между пределами `cFL...cFH`)
 - `G-cF` (зелёный цвет дисплея между пределами `cFL...cFH`)



cFL = нижний предел
 cFH = верхний предел

MAW = начальное значение диапазона измерения
 MEW = конечное значение диапазона измерения

Рис. 2: Настройка цвета функции окна



Пределы можно выбрать свободно в пределах диапазона измерения и они не зависят от функции выхода, установленной для OUT1 и OUT2.

4.9 IO-Link

Датчик оснащен коммуникационным интерфейсом IO-Link, который позволяет прямой доступ к рабочим и диагностическим данным. Кроме того, можно настроить параметры прибора во время работы. Для работы устройства через интерфейс IO-Link требуется мастер IO-Link.

С помощью ПК, подходящего ПО IO-Link и адаптерного кабеля IO-Link, коммуникация возможна даже если система находится в нерабочем режиме.

Файлы описания прибора (IODD), необходимые для настройки прибора, подробная информация о структуре рабочих данных, диагностическая информация, адреса параметров и необходимая информация о аппаратном и программном обеспечении IO-Link находится на www.ifm.com.

4.9.1 Дополнительные функции с помощью IO-Link

Следующие функции доступны только через интерфейс IO-Link с помощью программного обеспечения для настройки параметров:

Светодиод вкл. / выкл.	Стандартная команда для локализации датчика в системе. Когда включена: > светодиоды индикации коммутационного состояния мигают > отображается: "IO-Link" (зелёный, мигает)
---------------------------	---

5 Установка



ВНИМАНИЕ

Если температура среды более 50 °C (122 °F) части корпуса прибора могут нагреваться на более чем 65 °C (149 °F).

- > Опасность ожога.
- ▶ Берегите корпус прибора от контакта с легковоспламеняющимися веществами и от непреднамеренного соприкосновения.
- ▶ Разместите на провод датчика прилагаемую табличку предупреждения.

RU



- ▶ Перед началом установки убедитесь в отсутствии давления в системе.
- ▶ Необходимо соблюдать правила и нормы для установки и эксплуатации оборудования, работающего на сжатом воздухе.

5.1 Место установки

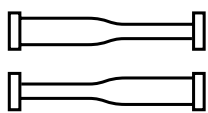
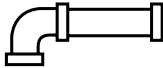
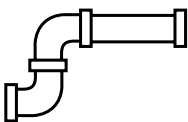
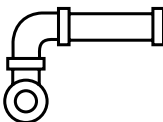

- ▶ Устанавливайте датчик ниже холодной сушки.
- ▶ Устанавливайте датчик возле нагрузки.
- ▶ Датчик можно установить ниже модуля обслуживания.
- ▶ Если для нагрузки используется масло: установите датчик перед маслёнкой.

5.2 Положение установки

5.2.1 Длина впускной и выпускной трубы

Конструкции в трубе, загибы, клапаны, редукторы и тому подобное влияют на работу датчика.

► Соблюдайте расстояние между датчиком и источником помех:

Помехи		Расстояние к датчику
	изменения диаметра трубы	10 x диаметр трубы
	изгиб 90°	10 x диаметр трубы
	два изгиба 90°, одна плоскость	15 x диаметр трубы
	два изгиба 90°, две плоскости	25 x диаметр трубы
	клапан, золотник	40 x диаметр трубы



Запрещено размещать запорную арматуру и регулирующие устройства прямо перед датчиком.

► Избегайте изменений диаметров между длиной входной трубы и устройством.

Если невозможно предотвратить изменение диаметра, убедитесь, что диаметр входной трубы больше диаметра на устройстве.

5.2.2 Ориентация

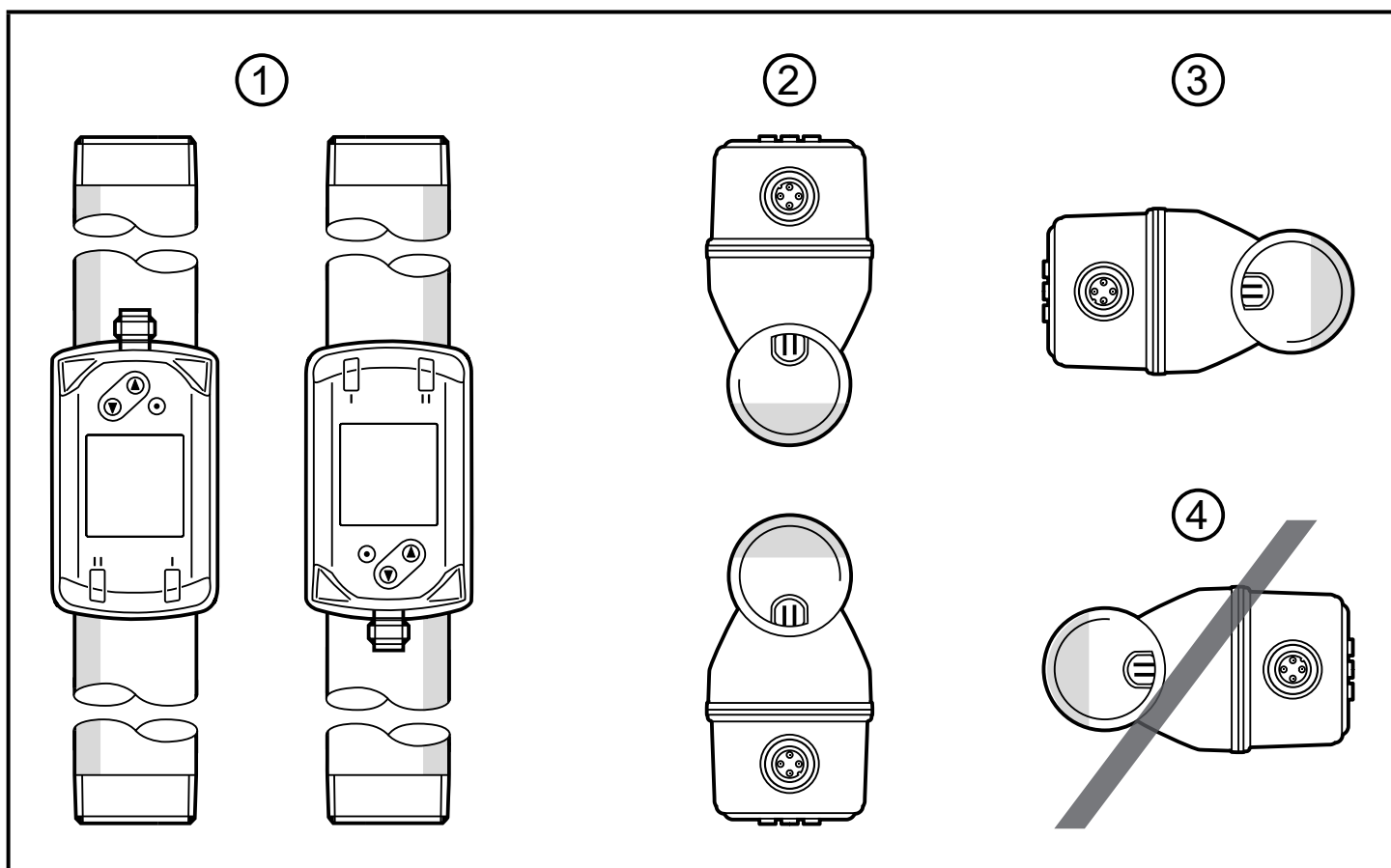
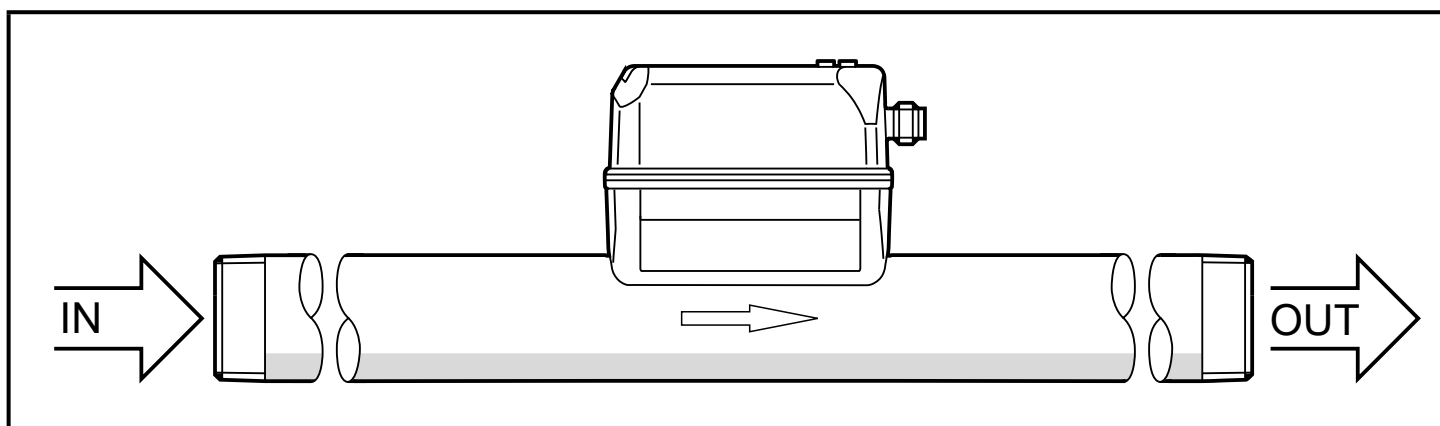


Рис. 1: Ориентация трубы и датчика

- 1: вертикальная труба, датчик в любом положении
- 2: горизонтальная труба, датчик вертикально
- 3: труба вправо, датчик сбоку
- 4: избегайте: труба влево датчик сбоку

5.3 Установка в трубах

- ▶ Вставьте прибор в трубу согласно направлению потока (по стрелке на корпусе):



- ▶ Затяните оба адаптера в противоположном направлении используя указанный момент затяжки:

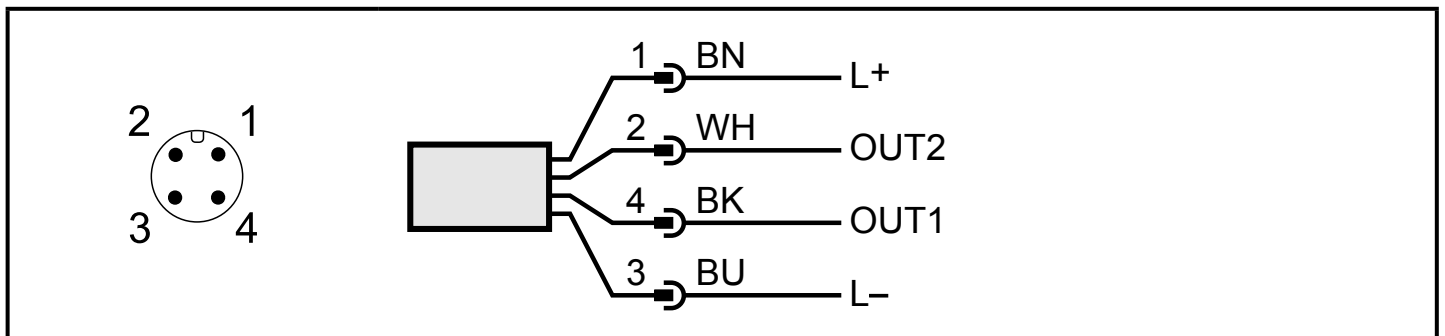
Тип	Момент затяжки
SD5xxx	50 Нм
SD6xxx, SD8xxx	100 Нм
SD2xxx, SD9xxx	150 Нм

6 Электрическое подключение



К работам по установке и вводу в эксплуатацию допускаются только квалифицированные специалисты - электрики. Напряжение питания соответствует стандартам EN 50178, SELV, PELV.

- ▶ Отключите электропитание.
- ▶ Подключите прибор согласно данной схеме:



Цвета в соответствии с DIN EN 60947-5-2

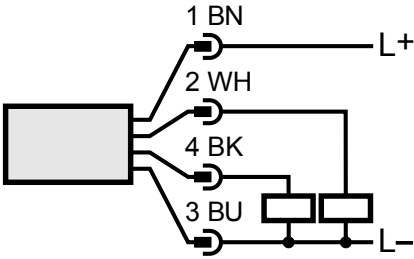
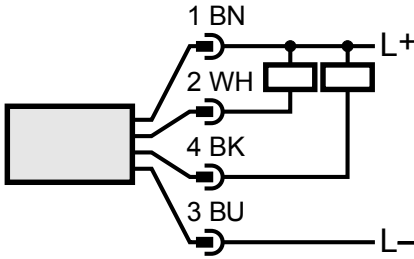
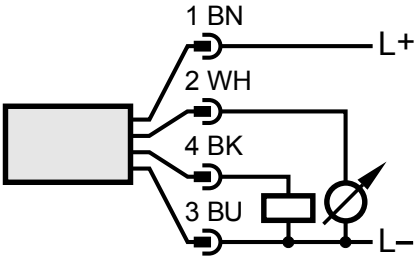
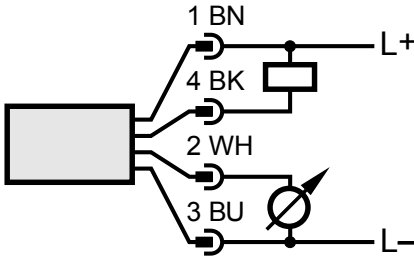
БК: черный; BN: коричневый; BU: синий; WH: белый

Контакт	Электрическое подключение
4 (OUT1)	<ul style="list-style-type: none"> • коммутационный сигнал для объёмного расхода • коммутационный сигнал для температуры • коммутационный сигнал для давления • коммутационный сигнал для предустановленного счетчика • импульсный сигнал для расходомера • IO-Link • OFF

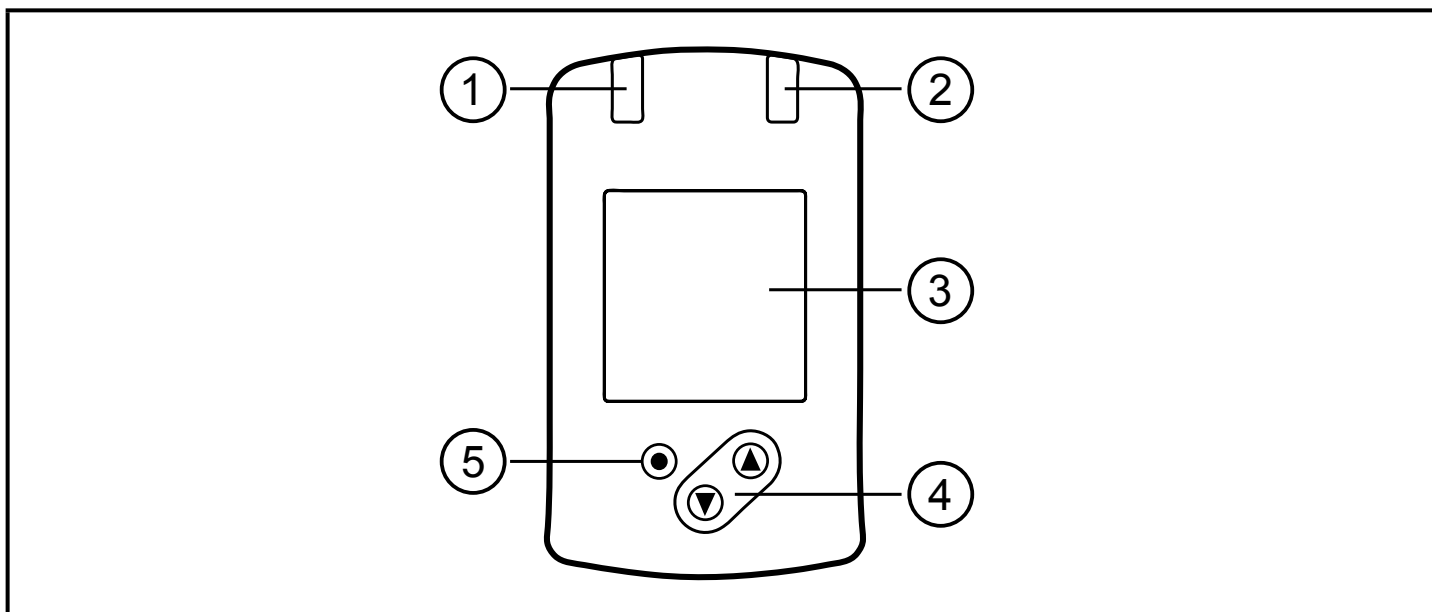
Контакт	Электрическое подключение
2 (OUT2/InD)	<ul style="list-style-type: none"> • коммутационный сигнал для объёмного расхода • коммутационный сигнал для температуры • коммутационный сигнал для давления • коммутационный сигнал для предустановленного счетчика • импульсный сигнал для расходомера • аналоговый сигнал для объёмного расхода • аналоговый сигнал для температуры • аналоговый сигнал для давления • вход для сигнала сброса внешнего счетчика (InD) • OFF

RU

Примеры цепи:

<p>2 x положительное переключение</p> 	<p>2 x отрицательное переключение</p> 
<p>1 x положительное переключение / 1 x аналоговый</p> 	<p>1 x отрицательное переключение / 1 x аналоговый</p> 

7 Органы управления и индикация



1 и 2: Светодиоды коммутационного состояния

- Светодиод 1 = статус переключения OUT1 (вкл, если выход 1 переключен)
- Светодиод 2 = статус переключения OUT2 (вкл, если выход 2 переключен)

3: TFT дисплей

- Отображение текущих рабочих значений (объёмный расход, температура, давление, сумматор)
- Индикация параметров и значений параметров

4: Кнопки [▲] и [▼]

- Выберите параметр
- Изменение значений параметров (удерживайте кнопку нажатой)
- Изменение единицы измерения в нормальном рабочем режиме (Рабочий режим)
- Блокировка / разблокировка (кнопки нажимаются одновременно > 10 секунд)

5: [●] = Кнопка Enter

- Переход из рабочего режима к главному меню
- Переход в режим настройки параметров
- Подтверждение установленного значения параметра



Подсветка дисплея:

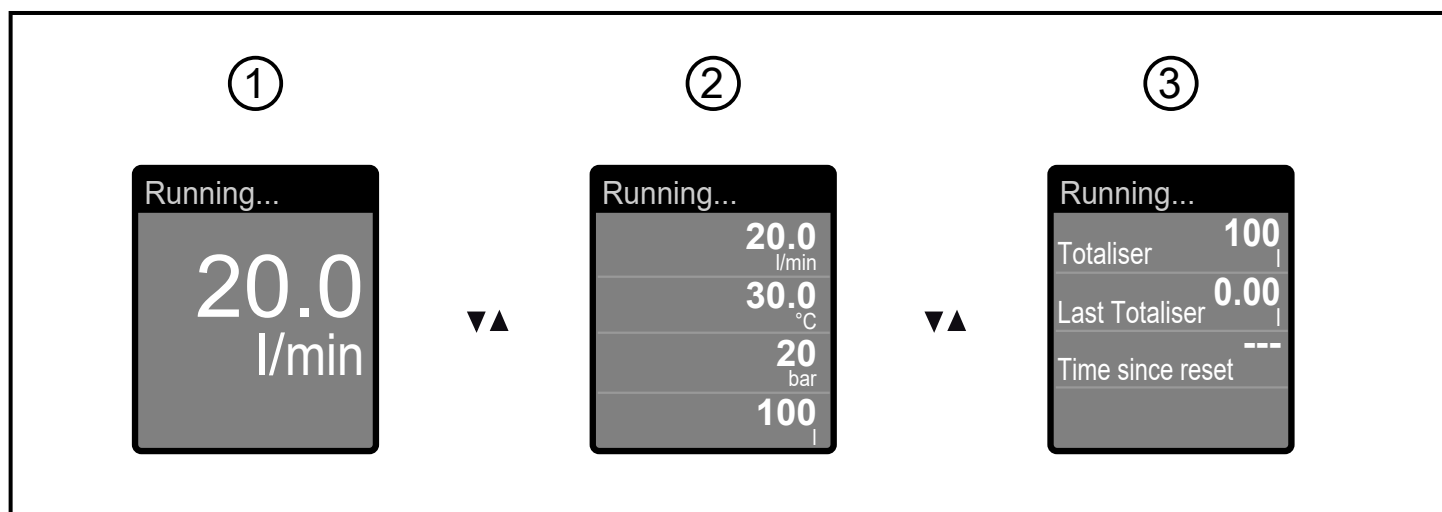
- температура прибора > 70°C: яркость автоматически уменьшается.
- температура прибора ≥ 100°C: дисплей автоматически выключается.

8 Меню

8.1 Отображение рабочего значения (RUN)

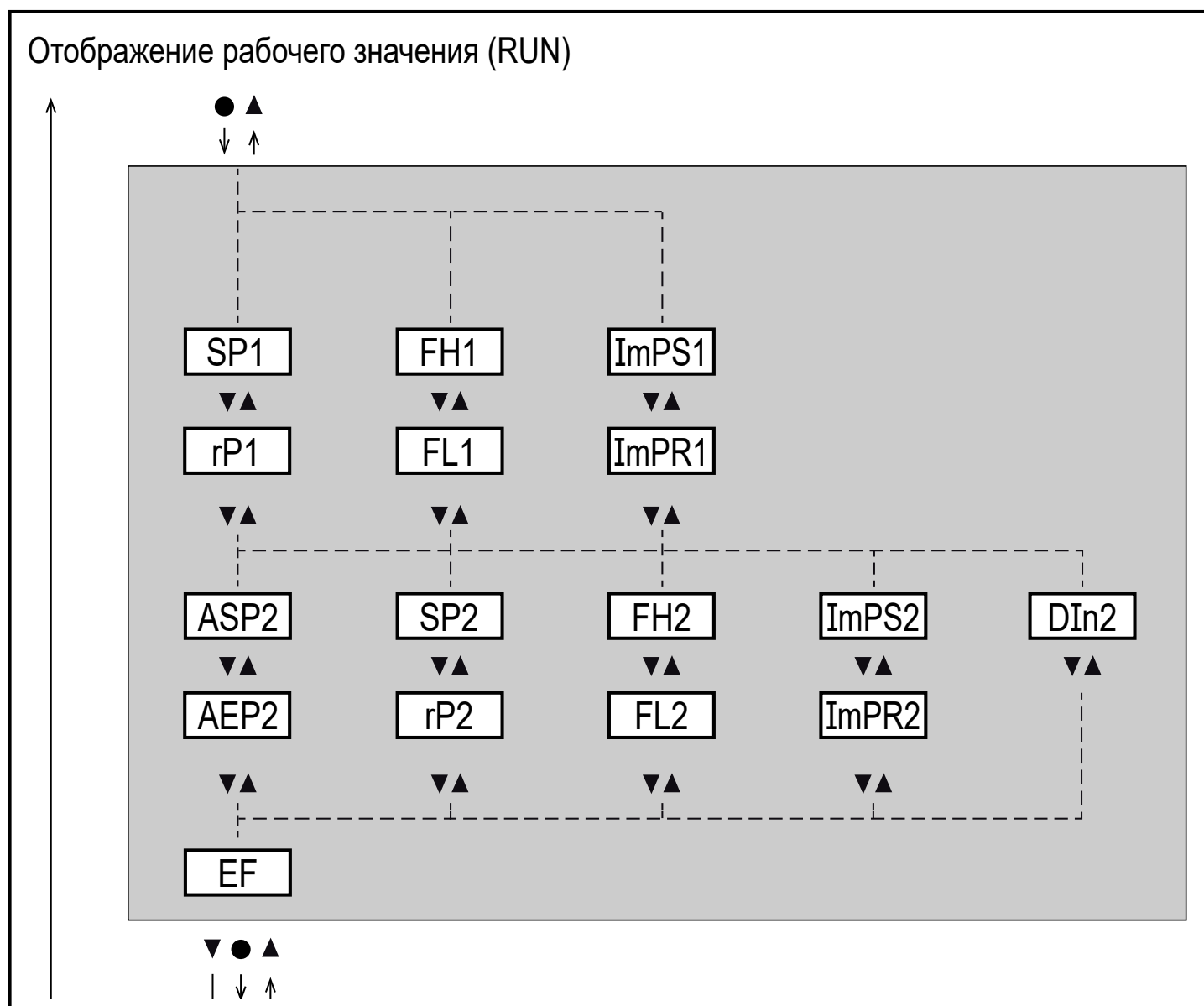
Во время работы можно выбрать индикацию трёх рабочих значений:

- ▶ Нажмите на кнопку [▲] или [▼].
- > Дисплей переключается между стандартной индикацией и двумя другими видами.
- > После 30 с датчик возвращается в стандартный режим отображения.



- 1: стандартное отображение, установленное в [diS.L] (→ 10.6.1)
- 2: обзор всех рабочих значений
- 3: обзор значений сумматора

8.2 Главное меню



Объяснение параметров → 8.4 Подменю OUT1 и → 8.5 Подменю OUT2



Отображаемые параметры изменяются при изменении заводской настройки в подменю OUT1 и OUT2.

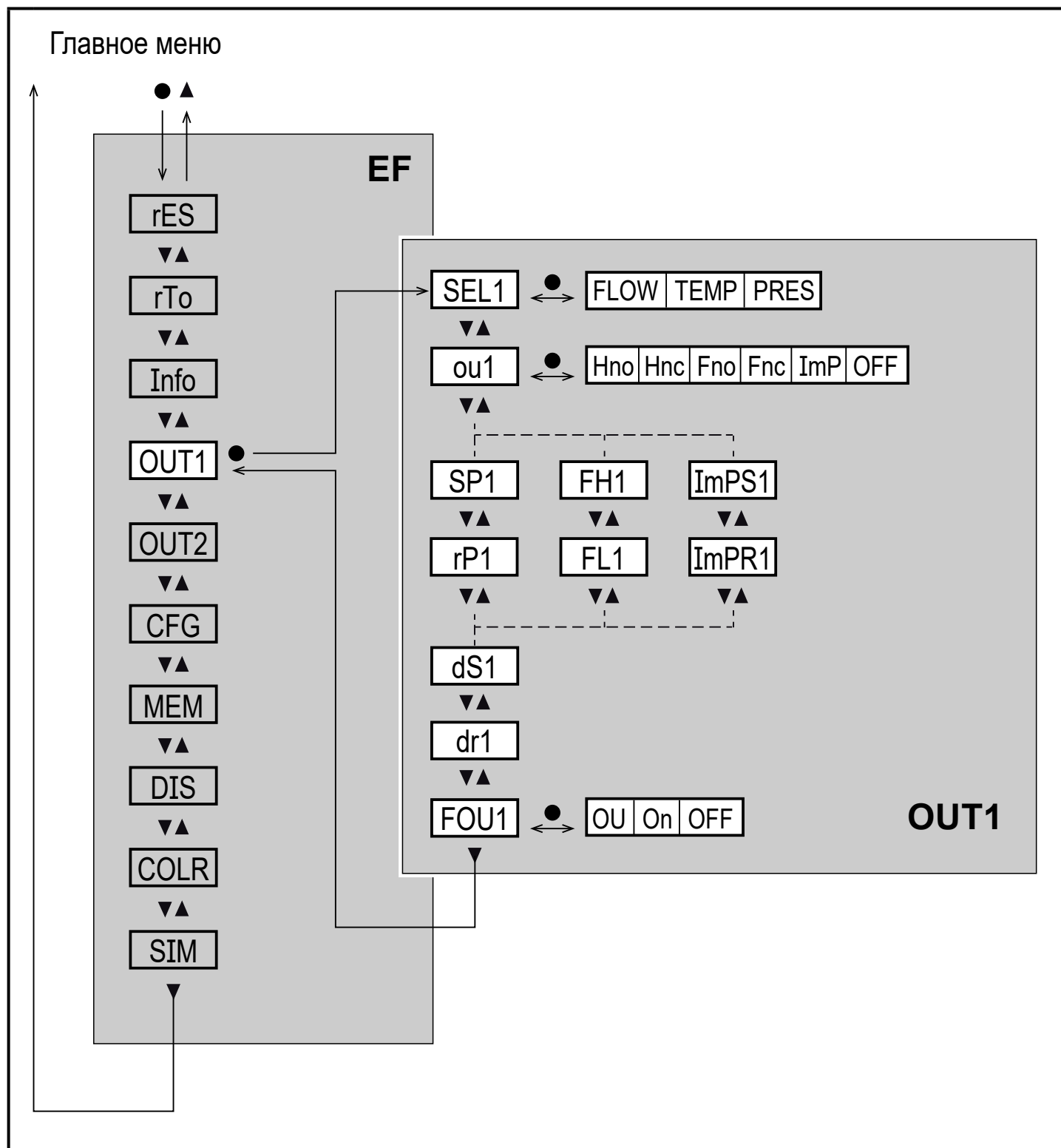
8.3 Расширенные функции (EF)

Главное меню


Параметр	Пояснение и возможности настройки
rES	возврат к заводским настройкам
rTo	
Info	
OUT1	настройка выхода 1
OUT2	настройка выхода 2
CGF	основные настройки конфигурации
MEM	отображение мин./макс. рабочих значений
DIS	конфигурация отображения дисплея
COLR	конфигурация цвета дисплея
SIM	конфигурация режима моделирования

RU

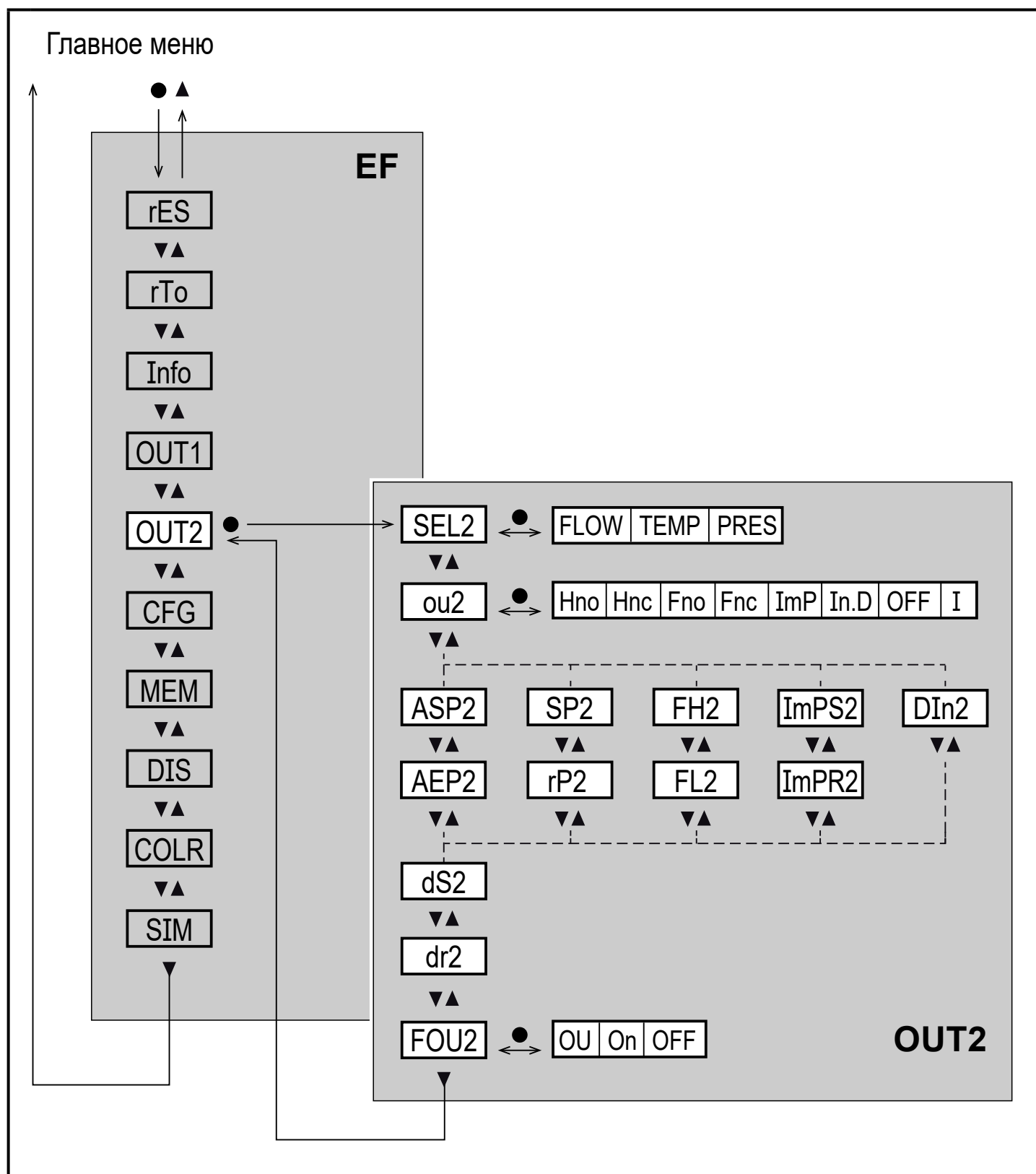
8.4 Подменю OUT1



Пояснения к подменю OUT1


Параметр	Пояснение и возможности настройки
SEL1	стандартная единица измерения для оценки через OUT1: FLOW (объемный поток) или TEMP (температура) или PRES (давление)
ou1	<p>функция выходного сигнала для OUT1:</p> <ul style="list-style-type: none"> • поток Hno, Hnc, Fno, Fnc, ImP • температура: Hno, Hnc, Fno, Fnc • давление: Hno, Hnc, Fno, Fnc <p>Hno = коммутационный сигнал с функцией гистерезиса Н.О. Hnc = коммутационный сигнал с функцией гистерезиса Н.З. Fno = коммутационный сигнал с функцией окна Н.О. Fnc = коммутационный сигнал с функцией окна Н.З. ImP = контроль суммарного расхода (функция сумматора) OFF = выход выключен (высокий импеданс)</p>
SP1	точка срабатывания для OUT1
rP1	точка сброса для OUT1
FH1	верхнее предельное значение для OUT1
FL1	нижний предел для OUT1
ImPS1	размерность импульса = объемный поток, при котором поступает 1 импульс.
ImPR1	конфигурация OUT1 для контроля суммарного расхода: YES (импульсный сигнал), no (коммутационный сигнал).
dS1	задержка при включении на OUT1
dr1	задержка выключения на OUT1
FOU1	<p>реакция OUT1 / OUT2 на ошибку внутри системы:</p> <p>OU = выход реагирует также как в нормальном режиме On = выход замкнут (ON) / аналоговый сигнал доходит до 21.5 мА. OFF = выход разомкнут (OFF) / аналоговый сигнал доходит до 3,5 мА.</p> <p> FOU1 недоступен, если было выбрано ou1 = ImP.</p>

8.5 Подменю OUT2

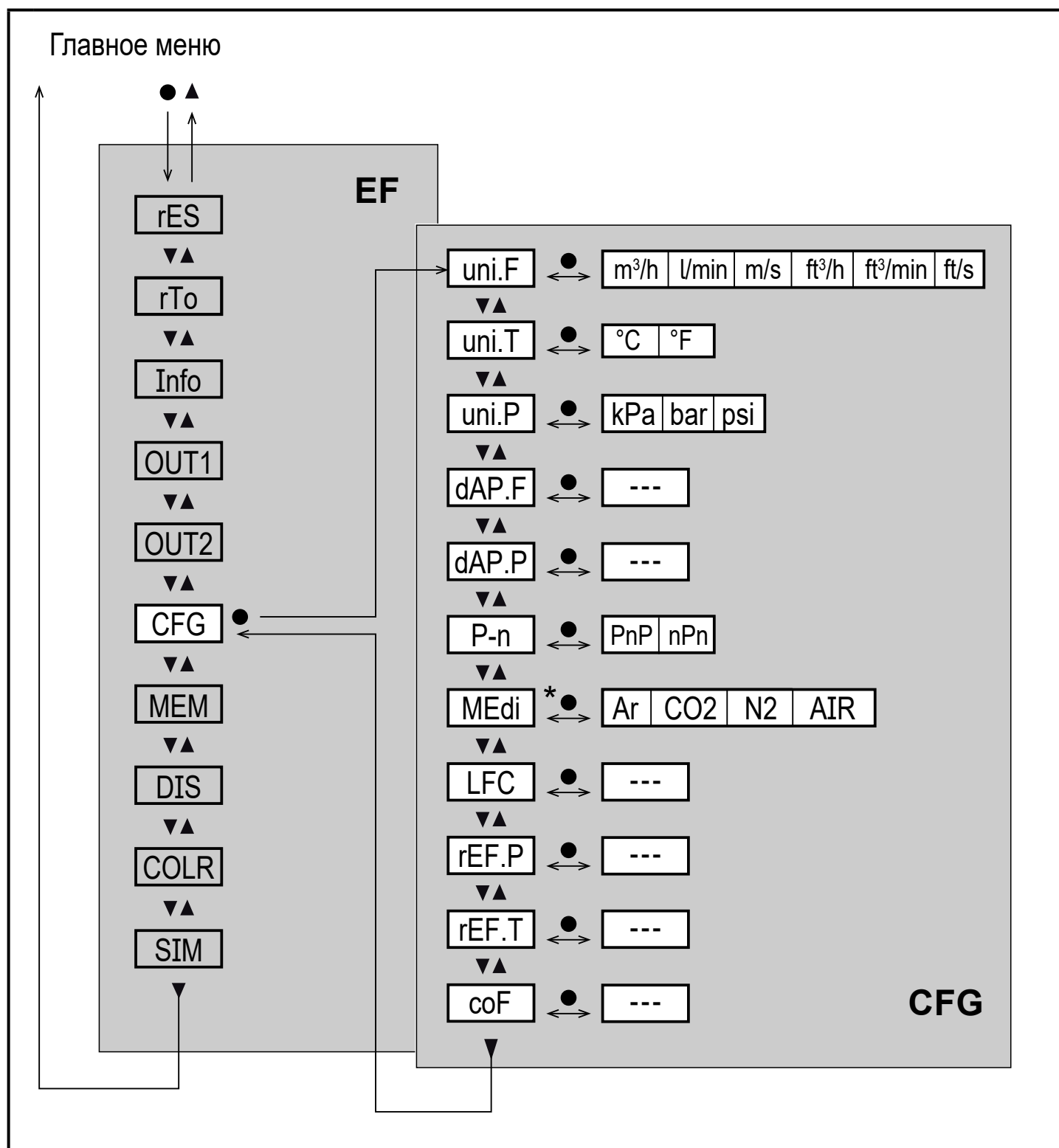


При изменении заводской настройки в подменю OUT2 изменяются отображаемые параметры.

Объяснение подменю OUT2

Параметр	Объяснение и возможности настройки
SEL2	стандартная единица измерения для оценки OUT2: FLOW (объемный расход) или TEMP (температура) или PRES (давление)
ou2	<p>функция выходного сигнала для OUT2:</p> <ul style="list-style-type: none"> • поток Hno, Hnc, Fno, Fnc, I, ImP • температура: Hno, Hnc, Fno, Fnc, I, • давление: Hno, Hnc, Fno, Fnc, I <p>Hno = коммутационный сигнал с функцией гистерезиса Н.О. Hnc = коммутационный сигнал с функцией гистерезиса Н.З. Fno = коммутационный сигнал с функцией окна Н.О. Fnc = коммутационный сигнал с функцией окна Н.З. ImP = контроль суммарного расхода (функция сумматора) I = аналоговый сигнал 4...20 мА. In.D = вход для внешнего сигнала сброса счётчика OFF = выход выключен (высокий импеданс)</p>
ASP2	начальная точка аналогового сигнала для OUT2
AEP2	конечная точка аналогового сигнала для OUT2
SP2	точка срабатывания для OUT2
rP2	точка сброса для OUT2
FH2	верхнее предельное значение для OUT2
FL2	нижний предел для окна OUT2
ImPS2	размерность импульса = объёмный расход, при котором вырабатывается 1 импульс.
ImPR2	конфигурация OUT2 для контроля суммарного расхода: YES (импульсный сигнал), no (коммутационный сигнал).
DIn2	сброс сумматора с помощью внешнего сигнала: +EDG, -EDG, HIGH, LOW
dS2	задержка при включении на OUT2
dr2	задержка выключения на OUT2
FOU2	<p>ответ [OUT2] на ошибку внутри системы:</p> <p>OU = выход реагирует как в нормальном режиме On = выход включается / аналоговый сигнал достигает 21.5 мА. OFF = выход выключается / аналоговый сигнал достигает 3.5 мА.</p> <p> FOU2 не доступно, если выбран ou2 = ImP.</p>

8.6 Подменю CFG



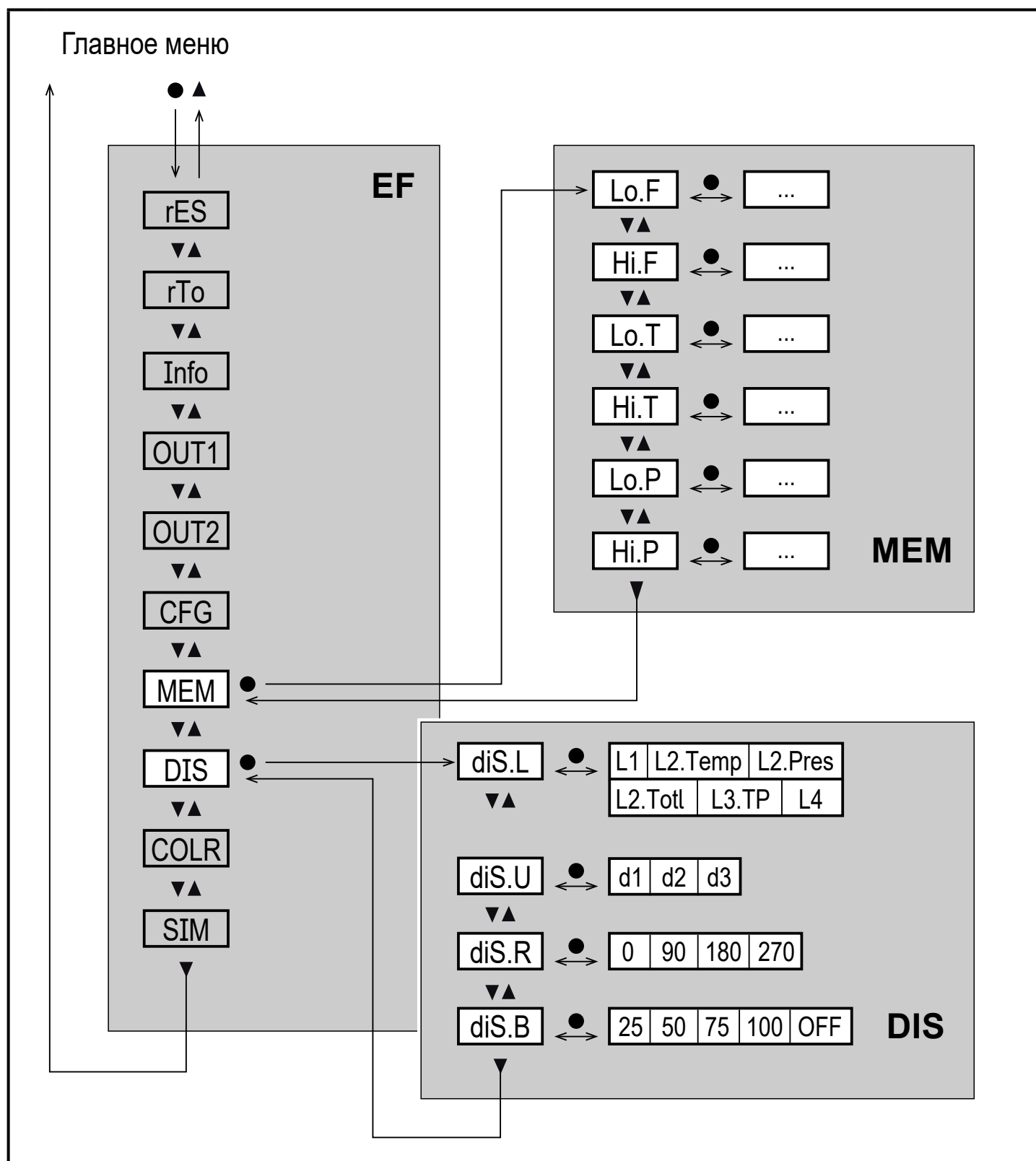
* доступно только для SDx6xx

Пояснение к субменю CFG

Параметр	Пояснение и возможности настройки
Uni.F	стандартная единица измерения для объёмного расхода
Uni.T	стандартная единица измерения для температуры
uni.P	стандартная единица измерения для давления
dAP.F	демпфирование измеренного значения для объёмного расхода
dAP.P	демпфирование измеренного значения для давления
P-n	логический выход
MEdi	выбор среды (доступен только для SDx6xx)
LFC	значение отсечки малого расхода
rEF.P	стандартное давление, к которому относятся измеренные и отображаемые значения объёмного расхода
rEF.T	стандартная температура, к которой относятся измеренные и отображаемые значения объёмного расхода
COF	калибровка нулевой точки для измерения давления. Внутреннее измеренное значение "0" изменяется с помощью этого значения.

RU

8.7 Подменю MEM, DIS



Пояснение к подменю MEM

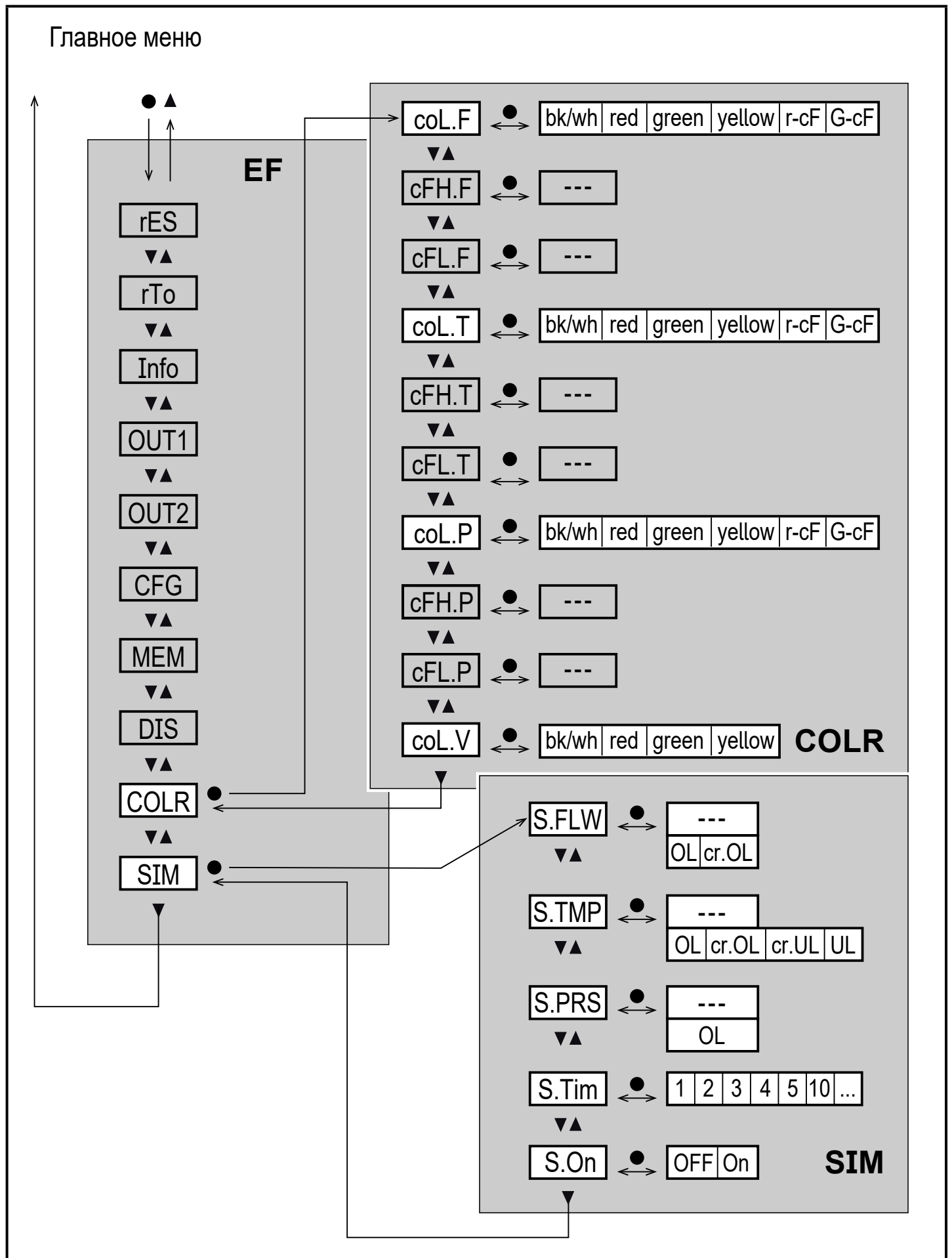
Параметр	Пояснение и возможности настройки
Lo.F	Минимальное значение измеренного значения расхода в процессе (объемный расход или скорость потока)
Hi.F	Максимальное значение измеренного значения расхода в процессе (объемный расход или скорость потока)
Lo.T	мин. значение температуры, измеренной в течение процесса
Hi.T	макс. значение температуры, измеренной в течение процесса
Lo.P	мин. значение давления, измеренного в течение процесса
Hi.P	макс. значение давления, измеренного в течение процесса

RU

Пояснение к подменю DIS

Параметр	Пояснение и возможности настройки
diS.L	стандартное отображение рабочего значения L1 = текущее рабочее значение для объемного расхода L2.Temp = текущее рабочее значение для потока и температуры L2.Pres = текущее рабочее значение для объемного расхода и давления L2.Totl = текущее рабочее значение для объемного расхода и сумматора L3.TP = текущее рабочее значение для объемного расхода, температуры и давления L4 = текущее рабочее давление для объемного расхода, температуры, давления и текущего значения счётчика
diS.U	частота обновления дисплея d1 = высокая d2 = средняя d3 = низкая
diS.R	вращение дисплея: 0°, 90°, 180°, 270°
diS.B	яркость дисплея: 25 %, 50 %, 75 %, 100 %, OFF (отображение измеренного значения в режиме RUN выключено)

8.8 Подменю COLR, SIM



Пояснение к подменю COLR



Отображаемые параметры изменяются при изменении заводской настройки в подменю OUT1 и OUT2.

Параметр	Подменю и возможности настройки
coL.F	цвет символов на дисплее для скорости потока
cFH.F	верхний предел для изменения цвета для измерения скорости потока
cFL.F	нижний предел изменения цвета для измерения скорости потока
coL.T	цвет символов на дисплее для измерения температуры
cFH.T	верхний предел для изменения цвета для измерения температуры
cFL.T	нижний предел для изменения цвета для измерения температуры
coL.P	цвет символов на дисплее для значения давления
cFH.P	верхний предел для изменения цвета для измерения давления
cFL.P	нижний предел для изменения цвета для измерения давления
coL.V	цвет символов на дисплее для значения счётчика
bk/wh	постоянно черный/белый
yellow	постоянно желтый
green	постоянно зелёный
red	постоянно красный
r-cF	цвет дисплея между пределами cFL...cFH красный, вне зелёный
G-cF	цвет дисплея между пределами cFL...cFH зелёный, вне красный

RU

Пояснение к подменю SIM

Параметр	пояснение и возможности настройки
S.FLW	моделированный коэффициент потока
S.TMP	моделированное значение температуры
S.PRS	моделированное значение давления
cr.UL	измеренное значение ниже зоны обнаружения → сообщение об ошибке
UL	измеренное значение ниже диапазона индикации → предупреждение
OL	измеренное значение выше диапазона индикации → предупреждение
cr.OL	измеренное значение выше зоны обнаружения → сообщение об ошибке

S.TIM	время моделирования в минутах
S.On	состояние моделирования: OFF, On

9 Настройка

После включения питания и истечения времени задержки включения приблизительно 1 с, прибор находится в режиме измерения (= нормальный режим работы). Датчик выполняет измерение и обработку результатов измерения, затем выдает выходные сигналы согласно заданным параметрам.

- Во время задержки включения питания выходы переключены согласно программированию:
 - ON с функцией нормально открытый (Hno / Fno)
 - OFF с функцией нормально закрытый (Hnc / Fnc)
 - OFF контроля суммарного расхода (ImP)
- Если выход 2 сконфигурирован как аналоговый, то выходной сигнал достигает максимального значения во время задержки включения питания.

10 Настройка параметров



ВНИМАНИЕ

Корпус может сильно нагреваться.

> Опасность ожога

- ▶ Не касайтесь прибора руками.
- ▶ Используйте другой предмет (напр. шариковую ручку), чтобы произвести настройки на приборе.

Параметры могут быть установлены до установки и настройки прибора или во время эксплуатации.



Если Вы измените параметры во время работы прибора, то это повлияет на функционирование оборудования.

- ▶ Убедитесь в правильном функционировании.

Во время настройки параметров датчик остаётся в рабочем режиме. Он выполняет измерение в соответствии с установленными параметрами до тех пор, пока не завершится настройка параметров.



Параметры можно также настроить с помощью интерфейса IO-Link.



Функции, которые можно настроить только с помощью интерфейса IO-Link. → 4.9.1.

10.1 О настройке параметров

1. Переход из рабочего режима к главному меню	[●]
2. Выберите необходимый параметр	[▲] или [▼]
3. Переход в режим настройки параметров	[●]
4. Установка значения параметра	[▲] или [▼] > 1 с
5. Подтверждение установленного значения параметра	[●]
6. Возвращение в рабочий режим	> 30 секунд (таймаут)

RU



Если при попытке изменения значения параметра на дисплее отображается [🔒 Locked via Communication], то это означает, что связь IO-Link активирована (временная блокировка).



Если на дисплее отображается [🔒 Locked via system], то датчик постоянно заблокирован с помощью ПО. Прибор можно разблокировать только в настройках параметров программного обеспечения.

10.1.1 Выбор подменю

1. Нажмите [●], чтобы перейти из режима изображения рабочего значения в главное меню.
2. Нажмите [▼], чтобы выбрать меню EF и нажмите [●].
3. Нажмите [▼], чтобы выбрать подменю и нажмите [●].

10.1.2 Переход к отображению рабочего значения (рабочий режим)

По выбору:

1. Подождите 30 секунд (→ 10.1.4 Функция таймаута).
2. Нажмите [▲] или [▼], чтобы перейти к концу меню и перейти в следующий уровень меню.

10.1.3 Блокировка / разблокировка

Для избежания нежелательных изменений в настройках есть возможность электронной блокировки датчика. Заводская настройка прибора: в незаблокированном состоянии.

Блокировка:

- ▶ Убедитесь, что прибор работает в нормальном рабочем режиме.
- ▶ Нажмите [▲] и [▼] одновременно и держите в течение 10 с, пока не отобразится [🔒 Set Menu lock].



Во время эксплуатации: [🔒 Lock via key] отображается при попытке изменить значения параметров.

Разблокировка:

- ▶ Убедитесь, что прибор работает в нормальном рабочем режиме.
- ▶ Нажмите одновременно кнопку [▲] и [▼] и удерживайте в течение 10 с, до тех пор, пока не отобразится [Reset menu lock].

10.1.4 Функция таймаута

Если в течение 30 с не будет нажата ни одна кнопка, то датчик возвращается в режим измерения с неизменными значениями.

10.2 Настройка контроля объемного расхода

10.2.1 Контроль предела OUT1 или OUT2 / функция гистерезиса

<ul style="list-style-type: none">▶ Выберите [uni.F] и установите единицу измерения.▶ Выберите [SELx] и настройте FLOW.▶ Выберите [oux] и настройте коммутационный сигнал:<ul style="list-style-type: none">- Hno = функция гистерезиса / нормально открытый- Hnc = функция гистерезиса / нормально закрытый▶ Выберите [SPx] и установите значение, при котором выходной сигнал установлен.▶ Выберите [rPx] и задайте значение, при котором выход переключается обратно.	Меню OUTx: [SELx] [oux] [SPx] [rPx]
---	--

RU

10.2.2 Контроль предела OUT1 или OUT2 / функция окна

<ul style="list-style-type: none">▶ Выберите [uni.F] и установите единицу измерения.▶ Выберите [SELx] и настройте FLOW.▶ Выберите [oux] и настройте коммутационный сигнал:<ul style="list-style-type: none">- Fno = функция окна / нормально открытый- Fnc = функция окна / нормально закрытый▶ Выберите [FHx] и настройте верхний предел сектора окна.▶ Выберите [FLx] и настройте нижний предел сектора окна.	Меню OUTx: [SELx] [oux] [FHx] [FLx]
--	--

10.2.3 Аналоговый сигнал объемного расхода OUT2

<ul style="list-style-type: none">▶ Выберите [uni.F] и установите единицу измерения.▶ Выберите [SEL2] и настройте FLOW.▶ Выберите [ou2] и выберите аналоговый сигнал: I (4...20 mA)▶ Выберите [ASP2] и установите значение, при котором вырабатывается сигнал 4 мА.▶ Выберите [AEP2] и установите значение, при котором вырабатывается сигнал 20 мА.	Меню OUT2: [SEL2] [ou2] [ASP2] [AEP2]
--	--

10.3 Настройки для контроля объемного расхода

10.3.1 Мониторинг количества с помощью импульсного сигнала OUT1 или OUT2

<ul style="list-style-type: none">▶ Выберите [uni.F] и установите единицу измерения.▶ Выберите [SELx] и настройте FLOW.▶ Выберите [oux] и настройте импульсный выход: ImP▶ Выберите [ImPSx] и установите размерность импульса (= объемный расход, при котором будет формироваться импульс):<ol style="list-style-type: none">1. Нажмите [▲] или [▼] для выбора диапазона настройки.2. Кратко нажмите [●] для подтверждения диапазона настройки.3. Нажмите [▲] или [▼] для настройки цифрового значения.4. Кратко нажмите [●], чтобы подтвердить значение.▶ Выберите [ImPRx] и настройте YES.	Меню OUTx: [SELx] [oux] [ImPSx] [ImPRx]
---	--

10.3.2 Мониторинг количества с помощью предустановленного счетчика OUT1 или OUT2

<ul style="list-style-type: none">▶ Выберите [uni.F] и установите единицу измерения.▶ Выберите [SELx] и настройте FLOW.▶ Выберите [oux] и настройте импульсный выход: ImP▶ Выберите [ImPSx] и настройте объемный расход, при достижении которого выход x переключается.▶ Выберите [ImPRx] и настройте NO.	Меню OUTx: [SELx] [oux] [ImPSx] [ImPRx]
---	--

10.3.3 Ручной сброс счетчика

<ul style="list-style-type: none">▶ Выберите [rTo] и установите rES.T.> Счетчик сброшен на ноль.	Меню EF: [rTo]
--	-------------------

10.3.4 Сброс счетчика по таймеру

<ul style="list-style-type: none">▶ Выберите [rTo] и установите значение (интервалы времени: часы, дни или недели).> Счетчик будет сбрасываться автоматически по установленному в настоящее время значению.	Меню EF: [rTo]
---	-------------------

10.3.5 Отключение сброса счетчика

<ul style="list-style-type: none">▶ Выберите [rTo] и установите OFF.> Сумматор сбрасывается только после переполнения.	Меню EF: [rTo]
--	-------------------

10.3.6 Конфигурация сброса счетчика с помощью внешнего сигнала

<ul style="list-style-type: none">▶ Выберите [ou2] и настройте In.D.▶ Выберите [DIn2] и настройте сигнал сброса счётчика:<ul style="list-style-type: none">- HIGH = сброс при высоком уровне сигнала- LOW = сброс при низком уровне сигнала- +EDG = сброс при прохождении переднего фронта- -EDG = сброс при прохождении заднего фронта> Счетчик сброшен на ноль.	Меню OUT2: [ou2] [DIn2]
---	----------------------------------

10.4 Настройка контроля температуры

RU

10.4.1 Контроль предела OUT1 или OUT2 / функция гистерезиса

<ul style="list-style-type: none">▶ Выберите [uni.T] и установите единицу измерения.▶ Выберите [SELx] и настройте TEMP.▶ Выберите [oux] и настройте коммутационный сигнал:<ul style="list-style-type: none">- Hno = функция гистерезиса / нормально открытый- Hnc = функция гистерезиса / нормально закрытый▶ Выберите [SPx] и установите значение, при котором выход установлен.▶ Выберите [rPx] и задайте значение, при котором выход сбрасывается.	Меню OUTx: [SELx] [oux] [SPx] [rPx]
--	--

10.4.2 Контроль предела OUT1 или OUT2 / функция окна

<ul style="list-style-type: none">▶ Выберите [uni.T] и установите единицу измерения.▶ Выберите [SELx] и настройте TEMP.▶ Выберите [oux] и настройте коммутационный сигнал:<ul style="list-style-type: none">- Fno = функция окна / нормально открытый- Fnc = функция окна / нормально закрытый▶ Выберите [FLx] и настройте верхний предел сектора окна.▶ Выберите [FLx] и настройте нижний предел сектора окна.	Меню OUTx: [SELx] [oux] [FHx] [FLx]
--	--

10.4.3 Аналоговый сигнал температуры OUT2

<ul style="list-style-type: none">▶ Выберите [uni.T] и установите единицу измерения.▶ Выберите [SEL2] и настройте TEMP.▶ Выберите [ou2] и выберите аналоговый сигнал: I (4...20 мА)▶ Выберите [ASP2] и установите значение, при котором вырабатывается сигнал 4 мА.▶ Выберите [AEP2] и установите значение, при котором вырабатывается сигнал 20 мА.	Меню OUT2: [SEL2] [ou2] [ASP2] [AEP2]
--	--

10.5 Настройка контроля температуры

10.5.1 Мониторинг предела OUT1 или OUT2 / функция гистерезиса

<ul style="list-style-type: none">▶ Выберите [uni.P] и установите единицу измерения.▶ Выберите [SELx] и установите PRES.▶ Выберите [oux] и настройте коммутационный сигнал:<ul style="list-style-type: none">- Hno = функция гистерезис / нормально открытый- Hnc = функция гистерезис / нормально закрытый▶ Выберите [SPx] и установите значение, при котором выход установлен.▶ Выберите [rPx] и задайте значение, при котором выход сбрасывается.	Меню OUTx: [SELx] [oux] [SPx] [rPx]
---	--

10.5.2 Мониторинг предела OUT1 или OUT2 / функция окна

<ul style="list-style-type: none">▶ Выберите [uni.P] и установите единицу измерения.▶ Выберите [SELx] и установите PRES.▶ Выберите [oux] и настройте коммутационный сигнал:<ul style="list-style-type: none">- Fno = функция окна / нормально открытый- Fnc = функция окна / нормально закрытый▶ Выберите [FHx] и настройте верхний предел сектора окна.▶ Выберите [FLx] и настройте нижний предел сектора окна.	Меню OUTx: [SELx] [oux] [FHx] [FLx]
---	--

10.5.3 Аналоговый сигнал давления OUT2

<ul style="list-style-type: none">▶ Выберите [uni.P] и установите единицу измерения.▶ Выберите [SEL2] и настройте PRES.▶ Выберите [ou2] и выберите аналоговый сигнал: I (4...20 мА)▶ Выберите [ASP2] и установите значение, при котором вырабатывается сигнал 4 мА.▶ Выберите [AEP2] и установите значение, при котором вырабатывается сигнал 20 мА.	Меню OUT2: [SEL2] [ou2] [ASP2] [AEP2]
--	--



10.6 Дополнительные настройки пользователя

10.6.1 Стандартное изображение


<ul style="list-style-type: none">▶ Выберите [diS.L] и настройте отображаемое рабочее значение:<ul style="list-style-type: none">- L1 = текущее рабочее значение для объемного расхода- L2.Temp = текущее рабочее значение для потока и температуры- L2.Pres = текущее рабочее значение для объемного расхода и давления- L2.Totl = текущее рабочее значение для объемного расхода и счётчика- L3.TP = текущее рабочее значение для объемного расхода, температуры и давления- L4 = текущее рабочее значение для объемного расхода, температуры, давления и текущего значения сумматора▶ Выберите [diS.U] и настройте скорость обновления дисплея:<ul style="list-style-type: none">- d1 = высокая- d2 = средняя- d3 = низкая▶ Выберите [diS.R] и настройте ориентацию дисплея: 0°, 90°, 180°, 270°▶ Выберите [diS.B] и настройте яркость дисплея: 25 %, 50 %, 75 %, 100 % или OFF (= режим экономии энергии. Дисплей выключен в рабочем режиме. Сообщения об ошибке отображаются на экране, даже если дисплей выключен. Включение дисплея нажатием любой кнопки.)	Меню DIS: [diS.L] [diS.U] [diS.R] [diS.B]
--	---

RU


10.6.2 Стандартная единица измерения для объемного расхода

<ul style="list-style-type: none">▶ Выберите [uni.F] и настройте единицу измерения для стандартного отображения (→ 8.1): m³/min, m³/h, m/s, ft³/min, ft³/h, ft/s. <p> Перед настройкой выходов установите [uni.F].</p> <p> Расход автоматически отображается в той единице измерения, которая обеспечивает максимальную точность.</p>	Меню CFG: [Uni.F]
---	----------------------

10.6.3 Стандартная единица измерения для температуры

<p>▶ Выберите [uni.T] и настройте единицу измерения для стандартного отображения (→ 8.1): °C или °F.</p> <p> Перед настройкой выходов установите [uni.T].</p>	Меню CFG: [Uni.T]
---	----------------------

10.6.4 Стандартная единица измерения для давления

<p>▶ Выберите [uni.P] и настройте единицу измерения для стандартного отображения (→ 8.1): kPa, bar, psi.</p> <p> Перед настройкой выходов установите [uni.P].</p>	Меню CFG: [uni.P]
---	----------------------


10.6.5 Демпфирование измеренного значения

<p>▶ Выберите [dAP.F] для измерения скорости потока или [dAP.P] для измерения давления и настройте постоянную демпфирования в секундах (τ значение 63 %).</p>	Меню CFG: [dAP.x]
---	----------------------

10.6.6 Логический выход

<p>▶ Выберите [P-n] и установите PnP или nPn.</p>	Меню CFG: [P-n]
---	--------------------

10.6.7 Среда

<p>▶ Выберите [MEdi] и настройте необходимую среду: Ar (аргон), CO2 (углекислый газ), N2 (азот), AIR (сжатый воздух).</p> <p> Данный параметр нельзя выбрать для датчиков SDx5xx и SDx5xx.</p>	Меню CFG: [MEdi]
--	---------------------

10.6.8 Значение отсечки малого расхода

<p>▶ Выберите [LFC] и установите предел, ниже которого ток оценивается как состояние остановки.</p>	Меню CFG: [LFC]
---	--------------------

10.6.9 Стандартные условия

<p>▶ Выберите [rEF.P] и настройте желаемое стандартное давление.</p> <p>▶ Выберите [rEF.T] и настройте желаемую стандартную температуру.</p>	Меню CFG: [rEF.P] [rEF.T]
--	---------------------------------

10.6.10 Калибровка нулевой точки - давление

<ul style="list-style-type: none">▶ Выберите [coF] и настройте значение в барах.> Внутреннее измеренное значение "0" изменяется с помощью этого значения.	Меню CFG: [COF]
---	--------------------

10.6.11 Цвет символов на дисплее


<ul style="list-style-type: none">▶ Выберите [coL.F] для объемного расхода, [coL.T] для температуры или [col.P] для давления и настройте цвет символов для рабочих значений в стандартном изображении:<ul style="list-style-type: none">- bk/wh = постоянно черный/белый- yellow = постоянно желтый- green = постоянно зелёный- красный = постоянно красный- r-cF = цвет дисплея красный между предельными значениями cFL...cFH, вне пределов дисплей переключается на зелёный- G-cF = цвет дисплея зелёный между предельными значениями cFL...cFH, вне пределов дисплей переключается на красный▶ Выберите [cFH.x] и [cFL.x] и настройте пределы для цветового окна:<ul style="list-style-type: none">- cFH.F = верхний предел для объемного расхода- cFL.F = нижний предел для объемного расхода- cFH.T = верхний предел для температуры- cFL.T = нижний предел для температуры- cFH.P = верхний предел для давления- cFL.P = нижний предел для давления▶ Выберите [coL.V] и настройте цвет символов для сумматора:<ul style="list-style-type: none">- bk/wh = постоянно черный/белый- yellow = постоянно желтый- green = постоянно зелёный- red = постоянно красный	Меню COLR: [coL.x] [cFH.x] [cFL.x] [coL.V]
---	--

RU


10.6.12 Задержка при включении / выключении

<ul style="list-style-type: none">▶ Выберите [dSx] и настройте задержку для срабатывания OUTx в секундах.▶ Выберите [drx] и настройте задержку для сброса OUTx в секундах.	Меню OUTx: [dSx] [drx]
---	------------------------------

10.6.13 Реакция выходов на ошибку


<p>▶ Выберите [FOU1] и настройте реакцию на ошибку выхода 1: коммутационный выход</p> <ul style="list-style-type: none">- Вкл. = выход 1 замкнут (ON) в случае ошибки- OFF = выход 1 разомкнут (OFF) в случае ошибки- OU = выход 1 переключается независимо от ошибки согласно заданным параметрам <p>▶ Выберите [FOU2] и настройте реакцию на ошибку выхода 2: коммутационный выход</p> <ul style="list-style-type: none">- On = выход 1 замкнут (ON) в случае ошибки- OFF = выход 1 разомкнут (OFF) в случае ошибки- OU = выход 1 переключается независимо от ошибки согласно заданным параметрам <p>Аналоговый выход</p> <ul style="list-style-type: none">- Вкл. = аналоговый сигнал переходит к верхнему значению ошибки (→ 4.3)- OFF = аналоговое значение переходит к нижнему значению ошибки (→ 4.3)- OU = аналоговый сигнал соответствует измеряемому значению <p> Параметр [FOUx] недоступен если выбрано [ou] = Imp (контроль суммарного расхода). Импульсы вырабатываются независимо от ошибки.</p>	<p>Меню OUT1: [FOU1]</p> <p>Меню OUT2: [FOU2]</p>
---	---

10.6.14 Возврат к заводским настройкам

<p>▶ Выберите [rES].</p> <p>▶ Кратко нажмите кнопку [●].</p> <p>▶ Удерживайте кнопку [▲] или [▼].</p> <p>> [----] отображается на экране.</p> <p>▶ Кратко нажмите кнопку [●].</p> <p>> Прибор производит перезагрузку.</p> <p> → 14 Заводская настройка. Рекомендуем записать собственные настройки в таблицу перед их сбросом.</p>	<p>Меню EF: [rES]</p>
---	---------------------------

10.7 Процедуры самодиагностики

10.7.1 Просмотр мин./макс. значений

<p>▶ Выберите [Lo.x] или [Hi.x], чтобы отобразить наивысшее или наименьшее измеренное рабочее значение:</p> <ul style="list-style-type: none">- [Lo.F] = мин. значение потока, измеренного в течение процесса- [Hi.F] = макс. значение потока, измеренное в течение процесса- [Lo.T] = мин. значение температуры, измеренное в течение процесса- [Hi.T] = макс. значение температуры, измеренное в течение процесса- [Lo.P] = мин. значение давления, измеренное в течение процесса- [Hi.P] = макс. значение давления, измеренное в течение процесса <p>Удаление из памяти:</p> <p>▶ Выберите [Lo.x] или [Hi.x].</p> <p>▶ Удерживайте кнопки [▲] и [▼] нажатыми.</p> <p>> [----] отображается на экране.</p> <p>▶ Кратко нажмите кнопку [●].</p> <p> Рекомендуется удалить содержимое памяти, если прибор работает впервые в нормальных условиях эксплуатации.</p>	Меню MEM: [Lo.x] [Hi.x]
--	-------------------------------

RU

10.7.2 Симуляция

<p>▶ Выберите [S.FLW] и установите значение потока для симуляции.</p> <p>▶ Выберите [S.TMP] и установите значение температуры для симуляции.</p> <p>▶ Выберите [S.PRS] и установите значение давления для симуляции.</p> <p>▶ Выберите [S.Tim] и установите время симуляции в минутах.</p> <p>▶ Выберите [S.On] и настройте функцию:</p> <ul style="list-style-type: none">- Вкл. = Моделирование запущено. Значения моделируются в течение времени, установленного в [S.Tim]. Отмена нажатием любой кнопки.- OFF = Деактивировать симуляцию.	Меню SIM: [S.FLW] [S.TMP] [S.PRS] [S.TIM] [S.On]
--	---

11 Эксплуатация

Рабочие значения для постоянного отображения можно установить (→ 10.6.1 Стандартное изображение). Стандартную единицу измерения можно определить для измерения скорости потока, температуры и давления (→ 10.6.2 и → 10.6.3 и → 10.6.4).

В дополнение к предустановленному стандартному изображению, можно изменить его нажав на кнопку [▲] или [▼] → 8.1 Отображение рабочего значения (RUN).

12 Исправление неисправностей

Датчик имеет много самодиагностических функций. Он автоматически выполняет самодиагностику во время эксплуатации.

Предупреждения и ошибки отображаются даже если дисплей выключен. Индикация ошибок доступна также с помощью IO-Link.

Состояние сигналов классифицируется в соответствии с рекомендацией NAMUR NE107.

Если одновременно происходит несколько диагностических событий, отображается только диагностическое сообщение результата с наивысшим приоритетом.

В случае сбоя одного значения процесса другие значения процесса продолжают оставаться доступными.



Дополнительные диагностические функции доступны через IO-Link → IODD описание устройства на www.ifm.com

Строка рабочего значения	Строка названия	Светодиод состояния	Тип	Описание	Отклик на выходе	Исправление неисправности
ERROR	ERROR	—	⊗	Ошибка прибора / неисправность	FOU	Замените прибор.
Off	Off	—	⊗	Напряжение питания слишком низкое	Off	Проверьте напряжение питания. Измените настройку [diS.B] (→ 10.6.1).

Строка рабочего значения	Строка названия	Светодиод состояния	Тип	Описание	Отклик на выходе	Исправление неисправности
PARA	Parameter Error	—	⊗	Настройка параметров вне рабочего диапазона	FOU	Повторить настройку параметров.
ERROR	Pressure Error	—	⊗	Ошибка в измерении давления	FOU	Проверьте измерение давления. Замените прибор.
ERROR	Flow Error	—	⊗	Ошибка в измерении потока	FOU	Проверьте измерение потока. Замените прибор.
ERROR	Temp Error	—	⊗	Ошибка в измерении температуры	FOU	Проверьте измерение температуры. Замените прибор.
cr.OL	Critical over limit	—	⊗	Зона обнаружения* превышена	FOU	Проверьте диапазон потока / температуры / давления.
cr.UL	Critical under limit	—	⊗	Зона обнаружения* не достигнута	FOU	Проверьте диапазон температур.
—	Short circuit OUT1/ OUT2	OUT1  OUT2 		Короткое замыкание на OUT1 и OUT2	—	Проверьте коммутационный выход OUT1 и OUT2 на короткое замыкание или избыточный ток.
—	Short circuit OUT1	OUT1 		Короткое замыкание на OUT1	—	Проверьте коммутационный выход OUT1 на короткое замыкание или избыточный ток.
—	Short circuit OUT2	OUT2 		Короткое замыкание на OUT2	—	Проверьте коммутационный выход OUT2 на короткое замыкание или избыточный ток.
OL	Over limit	—		Зона обнаружения* превышена.	OU	Проверьте диапазон потока / температуры / давления.

Строка рабочего значения	Строка названия	Светодиод состояния	Тип	Описание	Отклик на выходе	Исправление неисправности
UL	Under limit	—		Зона обнаружения* не достигнута	OU	Проверьте диапазон потока / температуры / давления.
Lock via key	—	—		Кнопки настройки прибора заблокированы, изменение параметров отклонено	OU	Разблокируйте прибор → 10.1.3
Lock via communication	—	—		Настройка параметров заблокирована с помощью кнопок, настройка параметров активна через IO-Link	OU	Завершите настройку параметров с помощью IO-Link.
Lock via system	—	—		Кнопки настройки заблокированы с помощью ПО для параметрирования, изменение параметра отклонено	OU	Разблокируйте прибор через интерфейс IO-Link с помощью ПО для настройки параметров.
IO-Link	IO-Link flash	OUT1 OUT2		Функция IO-Link для оптической идентификации активного прибора	OU	Отключите функцию IO-Link.

* Зона обнаружения → 4.3, Рис. 1.

Ошибка В случае ошибки, выходы реагируют в соответствии с настройкой в [FOU1] и [FOU2] (→ 10.6.13).

Предупреждение

Светодиод мигает

Светодиод быстро мигает

13 Техническое обслуживание, ремонт и утилизация

Как правило, никаких мер по техобслуживанию не требуется.

- Определите регулярные интервалы калибровки в соответствии с требованиями процесса. Рекомендация: каждые 12 месяцев.

Ремонт прибора может производить только изготовитель.

- По окончании срока службы прибор следует утилизировать в соответствии с нормами и требованиями действующего законодательства.

RU

14 Заводская настройка

Меню	Параметр	Заводская настройка	Настройка пользователя
EF	rTo	OFF	
OUT1	SEL1	FLOW	
	ou1	Hno	
	SP1 / FH1	20 %	
	rP1 / FL1	19 %	
	ImPS1	SD55xx SD56xx 0.0001 m ³ SD65xx (0.005 scf) SD66xx ----- SD58xx 0.000005 l SD68xx 0.000010 l ----- SD8xxx 0.001 m ³ SD9xxx (0.04 scf) SD2xxx	
	ImPR1	YES	
	dS1	0	
	dr1	0	
	FOU1	OFF	
	OUT2	SEL2	FLOW
ou2		I	

Меню	Параметр	Заводская настройка	Настройка пользователя																		
	ASP2	0 %																			
	AEP2	100 %																			
	SP2 / FH2	40 %																			
	rP2 / FL2	39 %																			
	ImPS2	<table border="1"> <tr> <td>SD55xx</td> <td></td> </tr> <tr> <td>SD56xx</td> <td>0.0001 m³</td> </tr> <tr> <td>SD65xx</td> <td>(0.005 scf)</td> </tr> <tr> <td>SD66xx</td> <td></td> </tr> <tr> <td>SD58xx</td> <td>0.000005 l</td> </tr> <tr> <td>SD68xx</td> <td>0.000010 l</td> </tr> <tr> <td>SD8xxx</td> <td></td> </tr> <tr> <td>SD9xxx</td> <td>0.001 m³</td> </tr> <tr> <td>SD2xxx</td> <td>(0.04 scf)</td> </tr> </table>	SD55xx		SD56xx	0.0001 m ³	SD65xx	(0.005 scf)	SD66xx		SD58xx	0.000005 l	SD68xx	0.000010 l	SD8xxx		SD9xxx	0.001 m ³	SD2xxx	(0.04 scf)	
SD55xx																					
SD56xx	0.0001 m ³																				
SD65xx	(0.005 scf)																				
SD66xx																					
SD58xx	0.000005 l																				
SD68xx	0.000010 l																				
SD8xxx																					
SD9xxx	0.001 m ³																				
SD2xxx	(0.04 scf)																				
	ImPR2	YES																			
	DIn2	+EDG																			
	dS2	0																			
	dr2	0																			
	FOU2	OFF																			
CFG	uni.F	m ³ /h																			
	uni.T	<table border="1"> <tr> <td>SDxxx0</td> <td>°C</td> </tr> <tr> <td>SDxxx1</td> <td>°F</td> </tr> </table>	SDxxx0	°C	SDxxx1	°F															
SDxxx0	°C																				
SDxxx1	°F																				
	uni.P	<table border="1"> <tr> <td>SDxxx0</td> <td>bar</td> </tr> <tr> <td>SDxxx1</td> <td>psi</td> </tr> </table>	SDxxx0	bar	SDxxx1	psi															
SDxxx0	bar																				
SDxxx1	psi																				
	dAP.F	0.6 c																			
	dAP.P	0.06 c																			
	P-n	PnP																			
	MEdi *	CO2																			

Меню	Параметр	Заводская настройка	Настройка пользователя
	LFC	SD5xxx 0.02 m ³ /h (0.7 scfh)	
		SD6xxx 0.1 m ³ /h (4 scfh)	
		SD8xxx 0.3 m ³ /h (11 scfh)	
		SD9xxx 0.5 m ³ /h (18 scfh)	
		SD2xxx 2.0 m ³ /h (71 scfh)	
	rEF.P	1013 mbar	
	rEF.T	15 °C	
	COF	0	
DIS	diS.L	L3.TP	
	diS.U	d3	
	diS.R	0	
	diS.B	75	
COLR	coL.F	bk/wh	
	coL.T	bk/wh	
	coL.P	bk/wh	
	coL.V	bk/wh	

RU

Процентные значения касаются конечного значения диапазона измерения.

* только для SDx6xx

ООО "РусАвтоматизация"

454010 г. Челябинск, ул. Гагарина 5, оф. 507

тел. 8-800-775-09-57 (звонок бесплатный), +7(351)799-54-26, тел./факс +7(351)211-64-57

info@rusautomation.ru; rusавтоматизация.рф; www.rusautomation.ru