

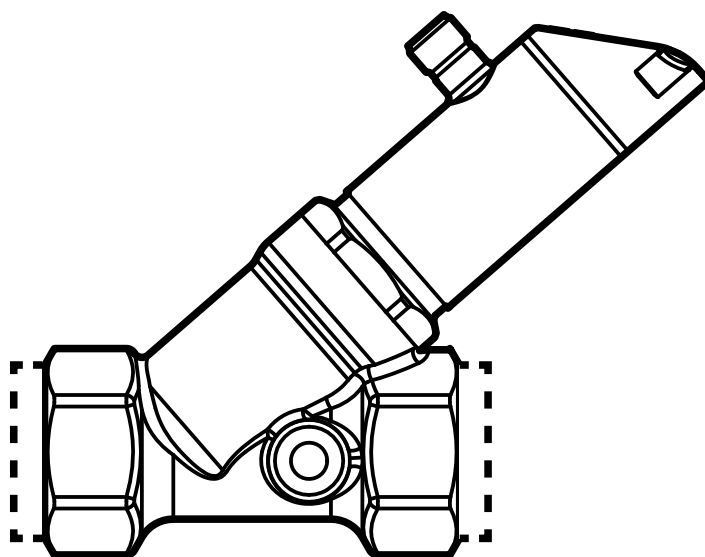


Инструкция по эксплуатации  
Мехатронный датчик потока

**SBY2xx**  
**SBG2xx**  
**SBN2xx**  
**SB0524**

**RU**

80256992 / 00 11 / 2016



# Содержание

1	Введение .....	4
1.1	Используемые символы .....	4
2	Инструкции по безопасной эксплуатации .....	4
3	Функции и ключевые характеристики .....	5
4	Функция .....	5
4.1	Коммутационная функция .....	6
4.2	Аналоговая функция .....	7
4.2.1	Контроль объемного расхода .....	7
4.2.2	Контроль температуры .....	8
4.3	Частотный выход .....	9
4.4	IO-Link .....	9
4.5	Изменение цвета изображения (coLr) .....	10
5	Установка .....	11
5.1	Установка в случае загрязненной воды .....	12
6	Электрическое подключение .....	12
7	Органы управления и индикация .....	14
8	Меню .....	15
8.1	Отображение рабочего значения и главное меню .....	15
8.1.1	Пояснения для главного меню .....	16
8.2	Расширенные функции – Основные настройки .....	17
8.2.1	Объяснение основных настроек (CFG) .....	18
8.3	Расширенные функции – Мин./Макс. память – Отображение .....	19
8.3.1	Объяснение мин./макс. память (MEM) .....	19
8.3.2	Объяснение настроек дисплея (DIS) .....	19
9	Настройка параметров .....	20
9.1	О настройке параметров .....	20
9.1.1	Выбор субменю .....	20
9.1.2	Выход из настройки параметров или уровня меню .....	21
9.1.3	Переход к отображению рабочего значения (рабочий режим) .....	21
9.1.4	Блокировка / разблокировка .....	21
9.1.5	Функция таймаута .....	21
9.2	Настройки для контроля суммарного расхода .....	22

9.2.1	Мониторинг предельного значения с помощью OUT1 / функции гистерезиса .....	22
9.2.2	Мониторинг предельного значения с помощью OUT1 / функции окна .....	22
9.2.3	Мониторинг предельного значения с помощью OUT2 / функции гистерезиса .....	22
9.2.4	Мониторинг предельного значения с помощью OUT2 / функция окна .....	23
9.2.5	Сконфигурируйте аналоговый выход для моментального расхода .....	23
9.2.6	Сконфигурируйте частотный сигнал для объемного расхода.....	23
9.3	Настройка мониторинга температуры.....	23
9.3.1	Мониторинг предельного значения OUT1 / функция гистерезиса	23
9.3.2	Мониторинг предельного значения OUT1 / функция окна.....	24
9.3.3	Мониторинг предельного значения с помощью OUT2 / функция гистерезиса .....	24
9.3.4	Мониторинг предельного значения OUT2 / функция окна.....	24
9.3.5	Конфигурация аналогового выхода для температуры.....	24
9.3.6	Конфигурация частотного выхода для температуры .....	25
9.4	Дополнительные настройки пользователя .....	25
9.4.1	Выбор единицы измерения для моментального расхода .....	25
9.4.2	Конфигурация дисплея.....	25
9.4.3	Конфигурация изменения цвета дисплея .....	26
9.4.4	Настройте демпфирование для коммутационного выхода .....	26
9.4.5	Настройка демпфирования для аналогового сигнала.....	26
9.4.6	Установка статуса выходного сигнала в случае неисправности... 26	
9.5	Сервисные функции .....	27
9.5.1	Считывание мин./макс. значений температуры .....	27
9.5.2	Сброс всех параметров и возвращение к заводским настройкам	27
10	Эксплуатация .....	28
10.1	Считывание рабочего значения.....	28
10.2	Считывание установленного значения параметра .....	29
10.3	Индикация ошибок / самодиагностика .....	29
11	Технические данные .....	30
12	Заводская настройка .....	30

# 1 Введение

## 1.1 Используемые символы

▶ Инструкции по применению

> Реакция, результат

[...] Маркировка органов управления, кнопок или обозначение индикации

→ Ссылка на соответствующий раздел



Важное примечание

Несоблюдение этих рекомендаций может привести к неправильному функционированию устройства или созданию помех.



Информация

Дополнительное разъяснение.

## 2 Инструкции по безопасной эксплуатации

- Внимательно прочитайте эту инструкцию до начала установки и эксплуатации. Убедитесь в том, что прибор подходит для Вашего применения без каких-либо ограничений.
- Если не соблюдаются инструкции по эксплуатации или технические данные, то возможны травмы обслуживающего персонала или повреждения оборудования.
- Применение прибора не по назначению может привести к его неисправности (неправильному срабатыванию) и нежелательным последствиям. Поэтому все работы по установке, настройке, подключению, вводу в эксплуатацию и техническому обслуживанию должны проводиться только квалифицированным персоналом, получившим допуск к работе на технологическом оборудовании.
- Для гарантированно надёжной работы прибора, необходимо использовать его только в среде, где его конструкционные материалы, являются достаточно стойкими (→ Технические данные).
- Ответственность за совместимость измерительного прибора с конкретным применением несёт пользователь. Производитель не несет ответственности за последствия неправильного применения. Неправильная установка и использование прибора приводит к потере гарантии.

- Кроме того, в процессе установки датчика или в случае неисправности (напр. повреждение корпуса) среда, находящаяся под высоким давлением или горячая среда, может вытекать из системы.
  - ▶ Установите прибор согласно действующим правилам и инструкциям.
  - ▶ Перед началом установки убедитесь в отсутствии давления в системе.
  - ▶ Убедитесь, что никакая жидкость не может просочиться в область установки датчика.
  - ▶ В целях предосторожности, обеспечьте для датчика подходящую защиту (напр. крышку), чтобы предотвратить опасность для персонала.

### 3 Функции и ключевые характеристики

Прибор предназначен для контроля жидких сред (вода, гликолевые растворы, промышленные масла, смазочно-охлаждающие жидкости).

Он применяется для измерения двух величин - объемного расхода и температуры среды.

### 4 Функция

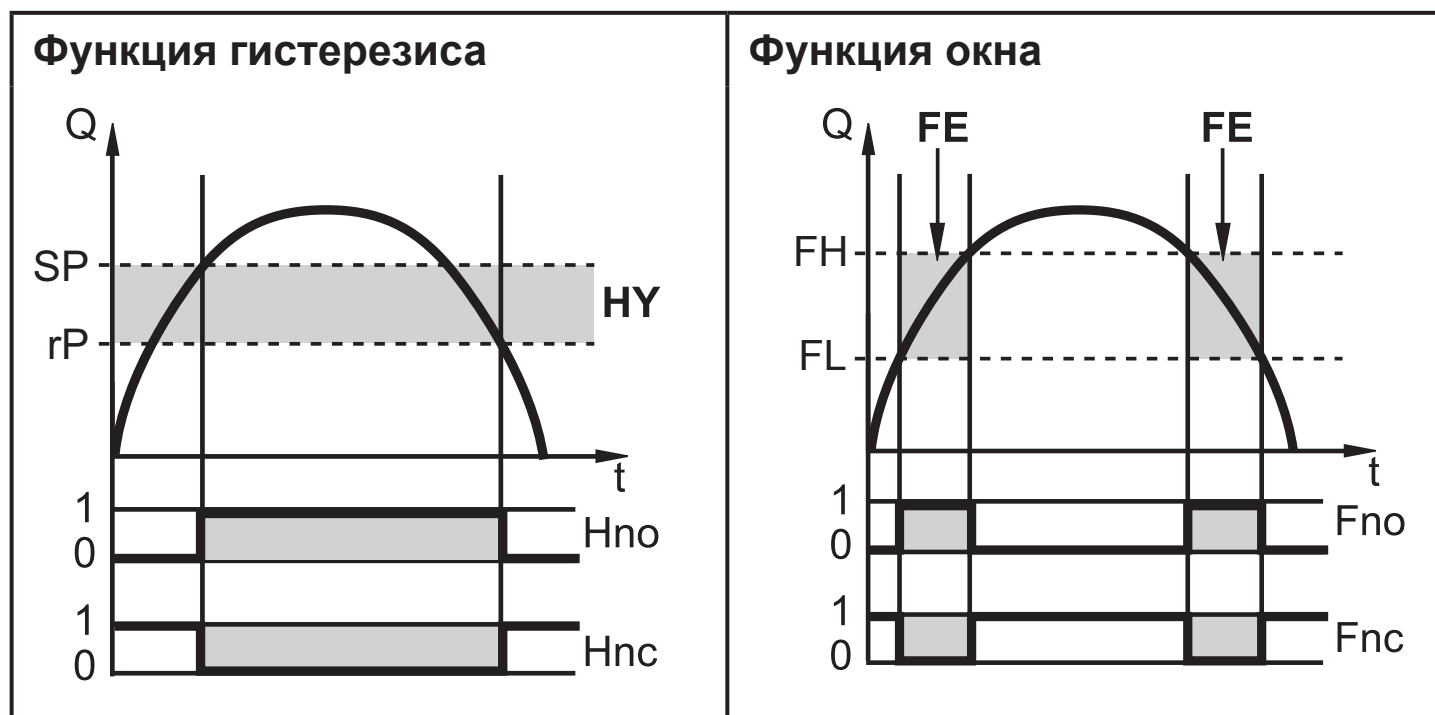
- Устройство измеряет объемный расход на основе дифференциального давления.
- Устройство оснащено интерфейсом IO-Link и предназначено для двусторонней коммуникации.
- Устройство отображает текущий объемный расход или температуру. Датчик формирует 2 выходных сигнала согласно настройке параметров:

OUT1/IO-Link: 4 варианта настройки	Настройка параметров
- Коммутационный сигнал: предельные значения объёмного расхода	→ 9.2.1; → 9.2.2
- или коммутационный сигнал предельные значения температуры	→ 9.3.1; → 9.3.2
- или частотный сигнал для объемного расхода	→ 9.2.6
- или частотный сигнал для температуры	→ 9.3.6
OUT2: 4 варианта настройки	Настройка параметров
- Коммутационный сигнал: предельные значения объёмного расхода	→ 9.2.3; → 9.2.4

- или коммутационный сигнал: предельные значения температуры → 9.3.3; → 9.3.4
- или аналоговый сигнал для объемного расхода → 9.2.5
- или аналоговый сигнал для температуры → 9.3.5

## 4.1 Коммутационная функция

OUTx изменяется при расходе выше или ниже установленных предельных значений (поток или температура). Можно выбрать функцию гистерезиса или окна. Пример контроля объемного расхода:



SP = точка настройки

rP = точка сброса

HY = гистерезис

Hno / Fno = Н.О. (нормально открытый)

FH = верхнее предельное значение

FL = нижнее предельное значение

FE = окно

Hnc / Fnc = Н.З. (нормально закрытый)



Когда настроена функция гистерезиса, сначала задается точка срабатывания (SP) и затем точка сброса (rP), которая должна быть ниже. Если изменяется только точка срабатывания, точка сброса остается неизменной.



При настройке на функцию окна, верхнее предельное значение (FH) и нижнее предельное значение (FL) имеет фиксированный гистерезис 0.25 % от конечного значения диапазона измерения. Благодаря этому коммутационное состояние выхода остается неизменным, даже если объемный расход несколько колеблется.

## 4.2 Аналоговая функция

- Прибор формирует аналоговый сигнал, который пропорционален объемному расходу и температуре среды.
- В пределах диапазона измерения аналоговый сигнал равен 4...20 мА.
- Если измеренное значение находится вне диапазона измерения или в случае внутренней ошибки, выдаются токовые сигналы или сигналы напряжения, указанные на Рис. 1 и 2.

### 4.2.1 Контроль объемного расхода

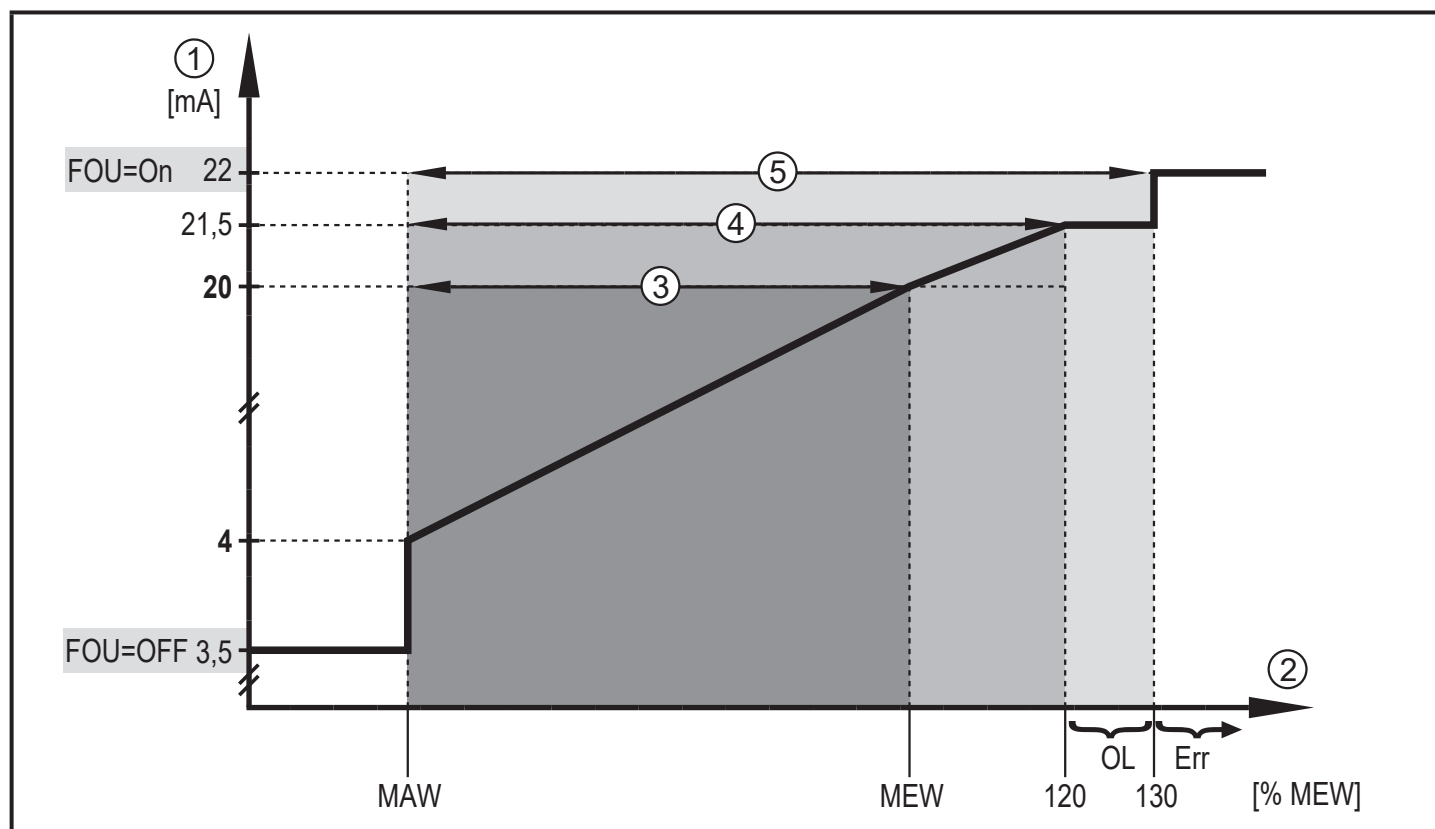


Рис. 1

- ① Аналоговый сигнал
- ② Объёмный расход
- ③ Диапазон измерения
- ④ Диапазон индикации
- ⑤ Зона обнаружения

MAW: Начальное значение диапазона измерения

MEW: Конечное значение диапазона измерения

OL: Выше диапазона индикации

Err: Прибор находится в состоянии ошибки.

FOU=On: Настройка по умолчанию, при которой аналоговый сигнал достигает в случае ошибки верхнего предельного значения.

FOU=OFF: Настройка по умолчанию, при которой аналоговый сигнал достигает в случае ошибки нижнего предельного значения

## 4.2.2 Контроль температуры

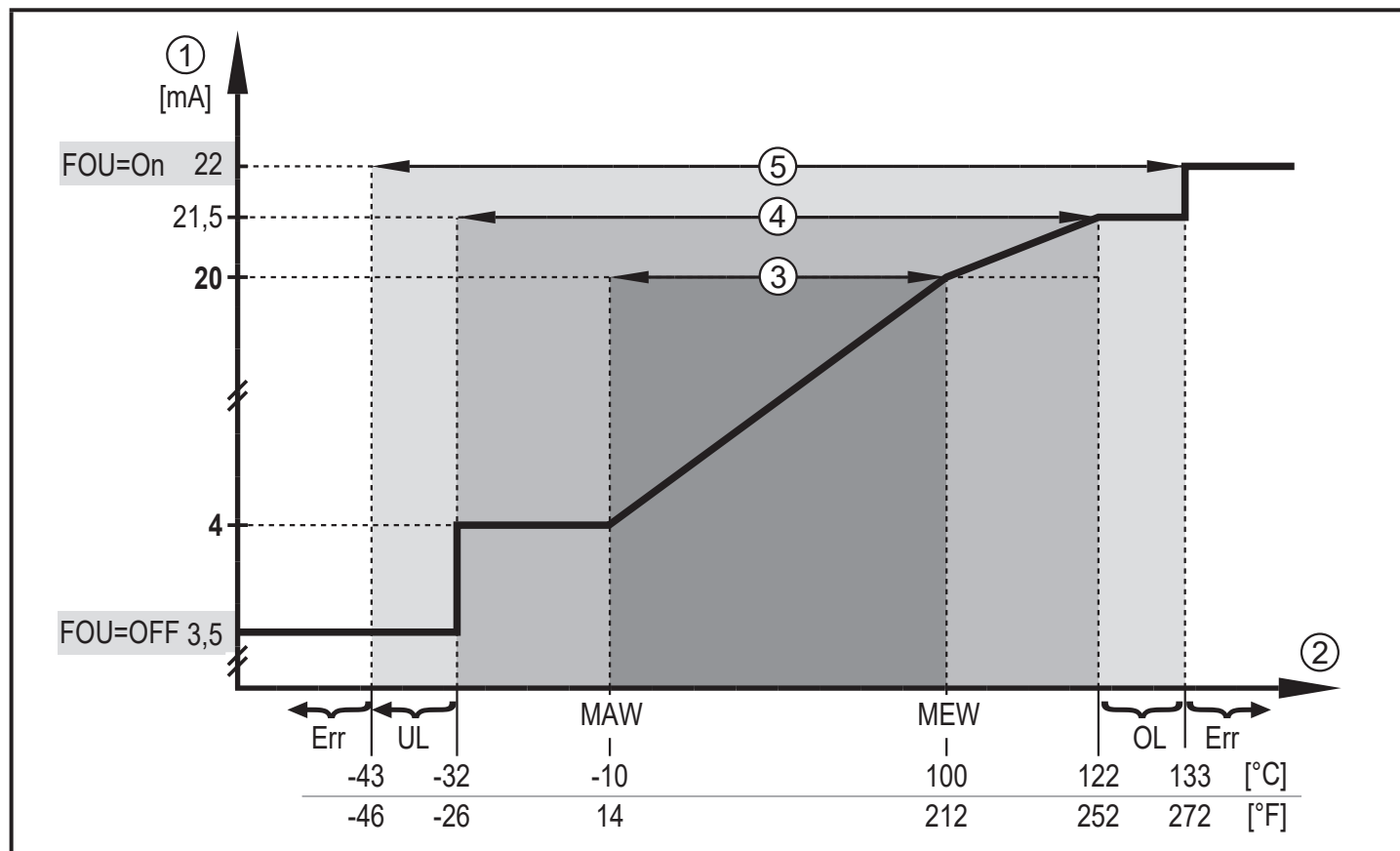


Рис. 2

- ① Аналоговый сигнал
- ② Температура измеряемой среды
- ③ Диапазон измерения
- ④ Диапазон индикации
- ⑤ Зона обнаружения

MAW: Начальное значение диапазона измерения

MEW: Верхний предел диапазона измерения

OL: Выше диапазона индикации

UL: Ниже диапазона индикации

Err: Прибор находится в состоянии ошибки.

FOU=On: Настройка по умолчанию, при которой аналоговый сигнал достигает в случае ошибки верхнего предельного значения

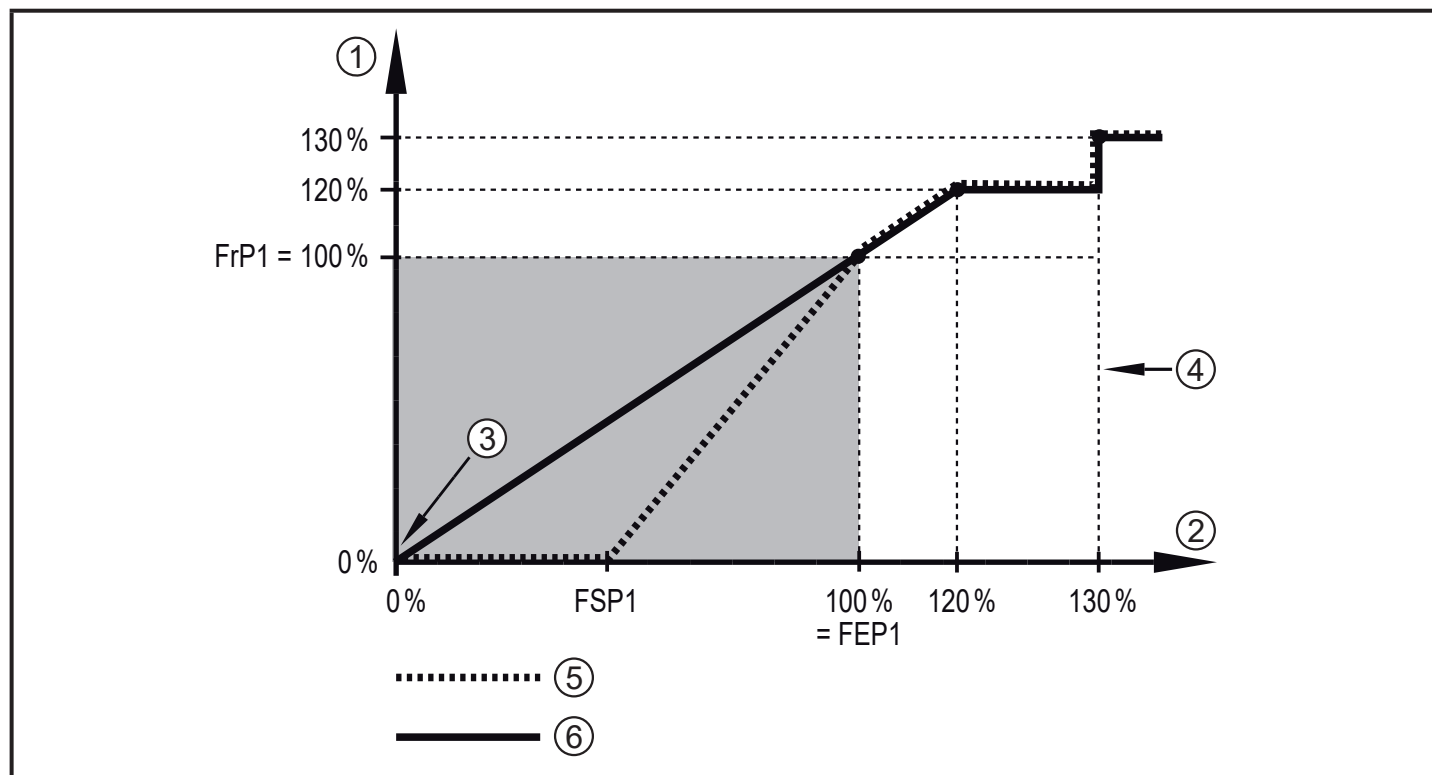
FOU=OFF: Настройка по умолчанию, при которой аналоговый сигнал достигает в случае ошибки нижнего предельного значения



### 4.3 Частотный выход

Датчик выдаёт частотный сигнал, который пропорционален объёмному расходу и температуре среды.

До предельного значения, установленного в [FEP1] (для OUT1 = TEMP: между предельными значениями, установленными в [FSP1] и [FEP1]) частотный сигнал между 0 Гц и значением частоты, заданной в [FrP1].



- ① Частотный сигнал в Гц
- ② Объемный расход или температура
- ③ Прибор находится в состоянии ошибки (FOU = OFF) или рабочее значение, переданное с помощью аналогового выходного сигнала, находится ниже зоны индикации или текущий поток = 0.
- ④ Прибор находится в состоянии ошибки (FOU = ON)
- ⑤ Температура измеряемой среды
- ⑥ Моментальный расход

### 4.4 IO-Link

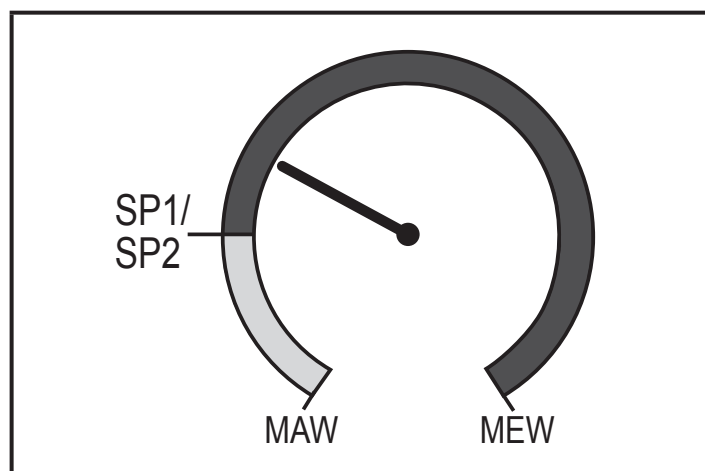
Датчик оснащен коммуникационным интерфейсом IO-Link, который позволяет прямой доступ к рабочим и диагностическим данным. Кроме того, можно настроить параметры прибора во время работы. Эксплуатация прибора с помощью интерфейса IO-Link требует модуль с поддержкой IO-Link (IO-Link мастер).

С помощью ПК, подходящего ПО IO-Link и адаптерного кабеля IO-Link, коммуникация возможна даже если система находится в нерабочем режиме. Необходимые IODD для конфигурации прибора, подробная информация о структуре рабочих данных, диагностическая информация, адреса параметров и необходимая информация о аппаратном и программном обеспечении IO-Link находятся на нашем сайте [www.ifm.com](http://www.ifm.com).

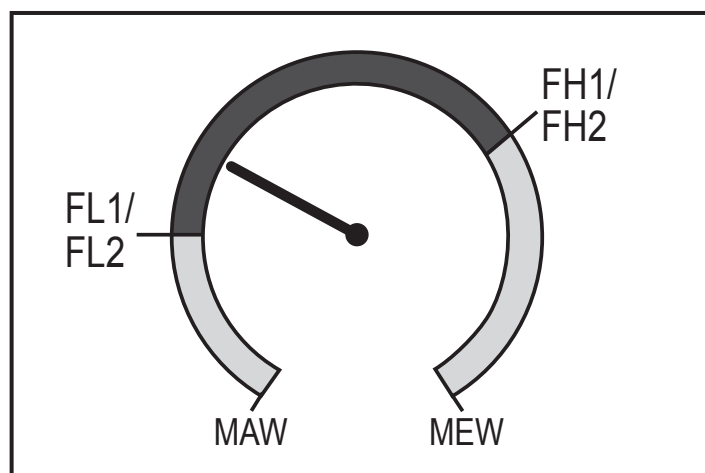
#### 4.5 Изменение цвета изображения (coLr)

Цвет символов на дисплее можно настроить с помощью параметра [coLr] (→ 9.4.3). С настройкой параметра rED (красный) и GrEn (зелёный), дисплей постоянно настроен на один цвет. Если настроены параметры Gxou, цвет символов изменяется в зависимости от рабочего значения:

	OUT1	OUT2	Изменение цвета на ...
Настройки параметров	r1ou	r2ou	Красный
	G1ou	G2ou	Зелёный



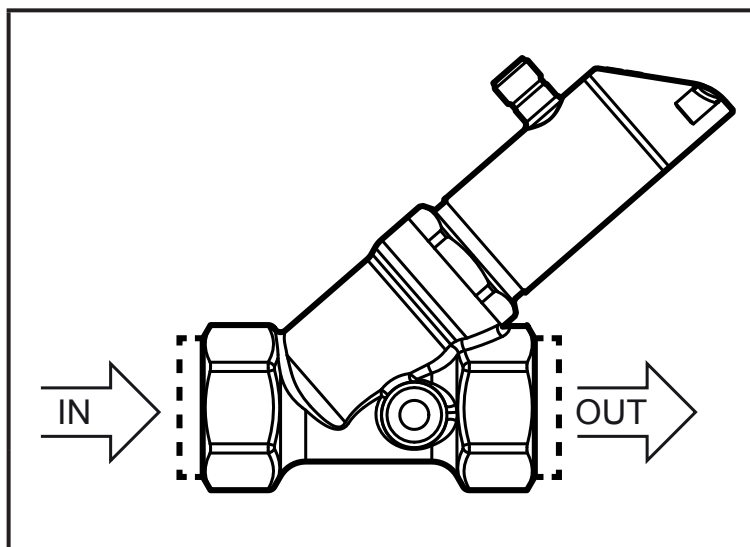
Функция гистерезиса:  
Цвет изменяется если рабочее значение находится выше установленной точки срабатывания



Функция окна:  
Цвет дисплея изменяется, если измеренное значение находится в диапазоне окна

MAW = начальное значение диапазона измерения, MEW = конечное значение диапазона измерения

## 5 Установка




- ▶ Вставьте прибор в трубу в направлении потока (стрелка) и затяните.

IN = впускная труба  
OUT = выпускная труба

RU

 Трубы-гасители на впускной или выпускной стороне не требуются.

 Датчик оснащен функцией обратного клапана.

 Головку датчика можно вращать на 360°.

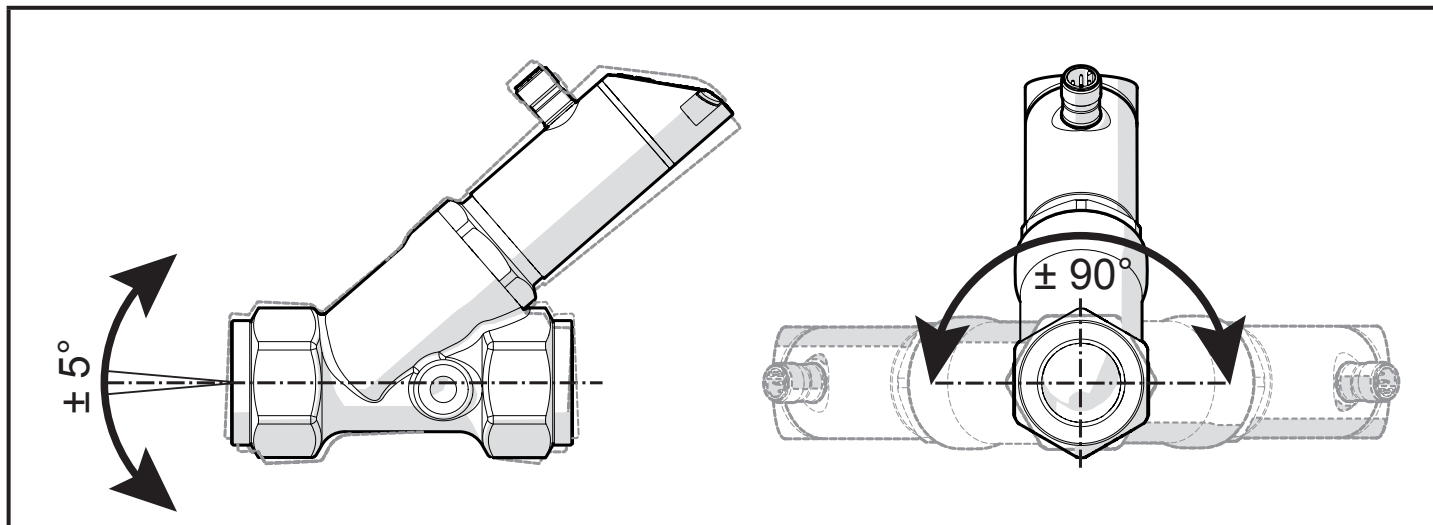
- ▶ Соблюдайте следующие минимальные расстояния:

Расстояние между датчиком и ферромагнитными материалами.	$\geq 30$ мм
Расстояние между датчиком и постоянными / переменными полями.	$\geq 500$ мм
Расстояние между осями датчика для параллельной установки.	$\geq 50$ мм

## 5.1 Установка в случае загрязненной воды

В случае загрязненной воды, рекомендуется горизонтальная установка.

► Соблюдайте угол наклона к горизонтальной оси:



В чистой воде возможна установка в вертикальные трубы.

## 6 Электрическое подключение



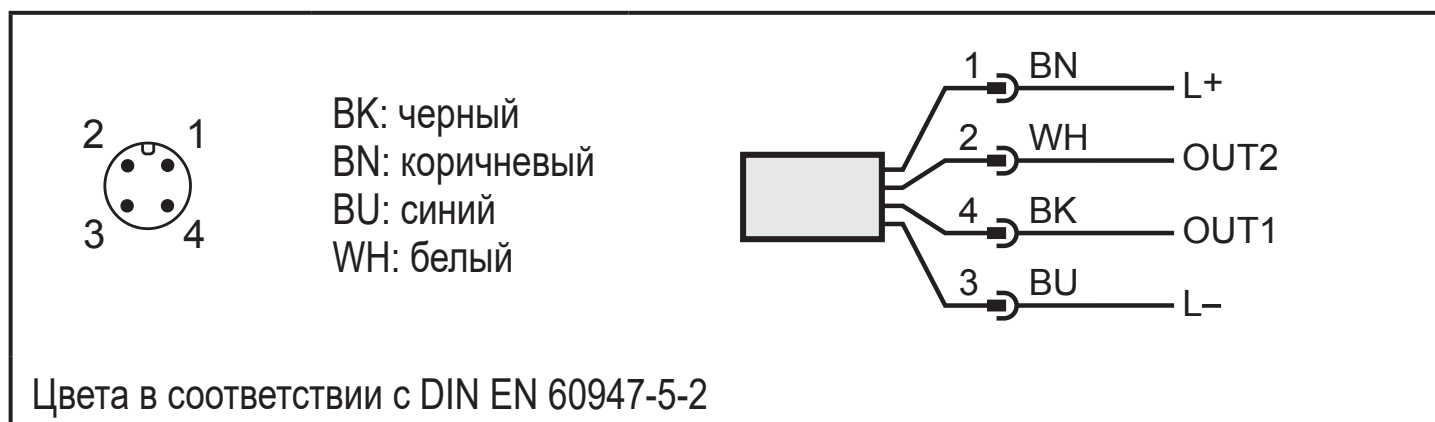
К работам по установке и вводу в эксплуатацию допускаются только квалифицированные специалисты - электрики.

Придерживайтесь действующих государственных и международных норм и правил по монтажу электротехнического оборудования.

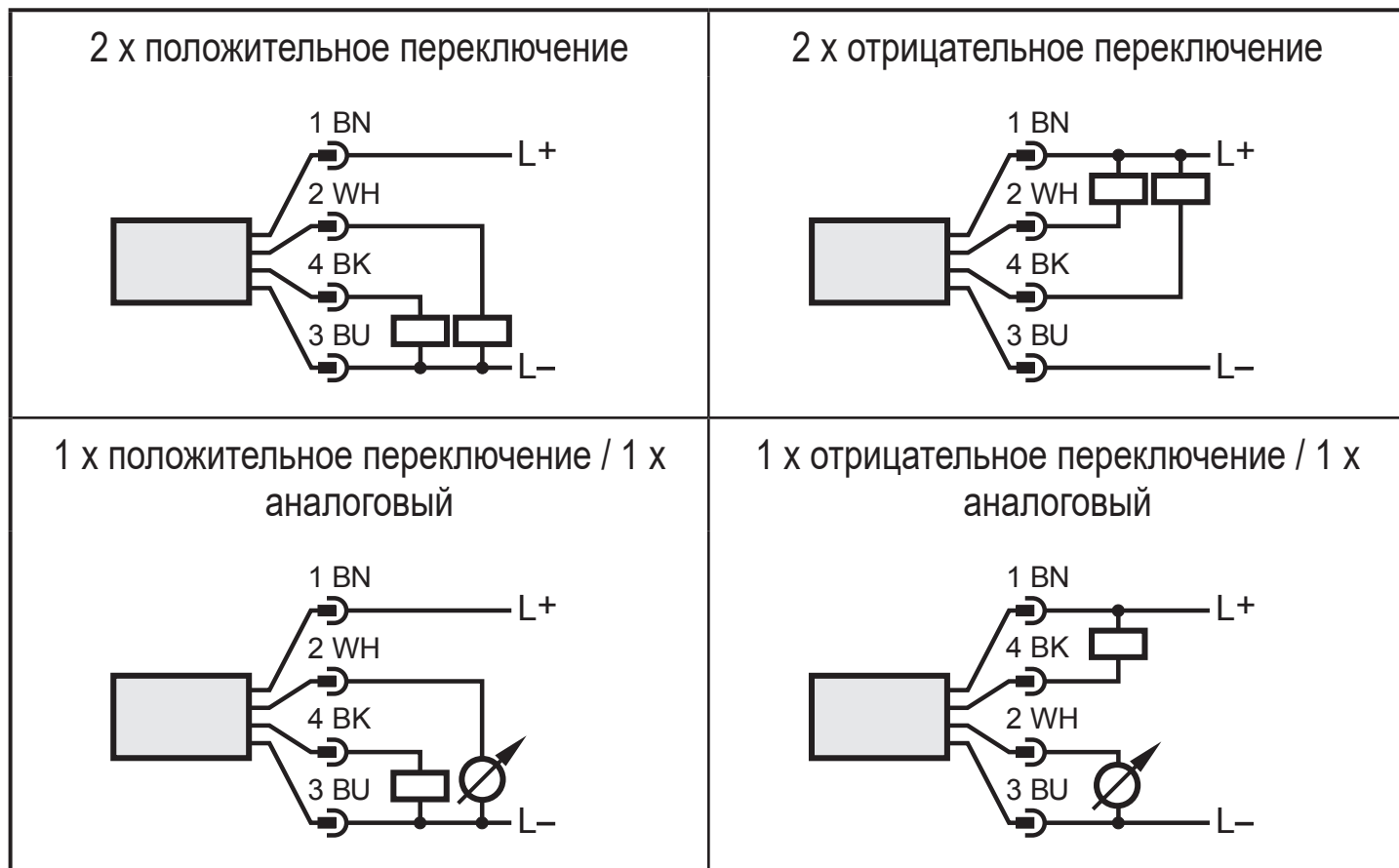
Напряжение питания соответствует стандартам EN 50178, SELV, PELV.

► Отключите электропитание.

► Подключите прибор согласно данной схеме:



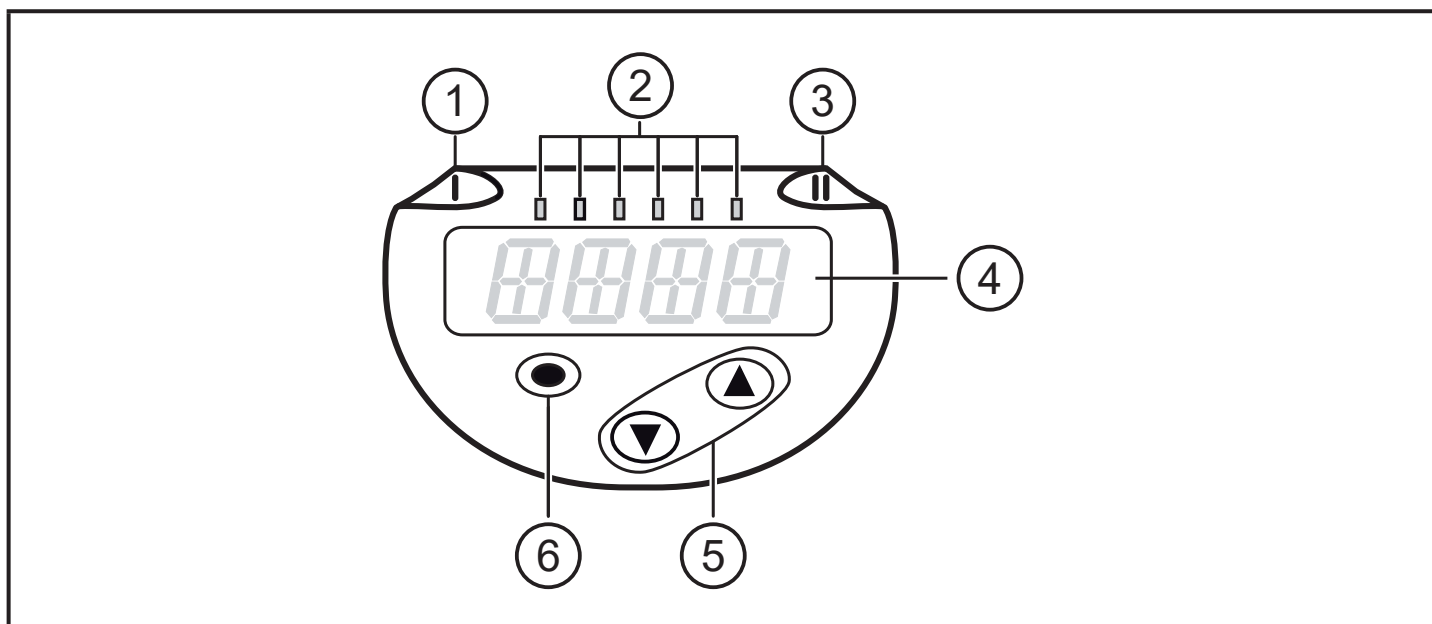
Образец схемы:



RU

<p><b>Контакт 1</b></p>	<p>L+</p>
<p><b>Контакт 3</b></p>	<p>L-</p>
<p><b>Контакт 4 (OUT1)</b></p>	<ul style="list-style-type: none"> <li>• Коммутационный сигнал: предельные значения объёмного расхода</li> <li>• Коммутационный сигнал: предельные значения температуры</li> <li>• Частотный сигнал для объёмного расхода</li> <li>• Частотный сигнал для объёмного расхода</li> <li>• IO-Link</li> </ul>
<p><b>Контакт 2 (OUT2)</b></p>	<ul style="list-style-type: none"> <li>• Коммутационный сигнал: предельные значения объёмного расхода</li> <li>• Коммутационный сигнал: предельные значения температуры</li> <li>• Аналоговый сигнал для значения объёмного расхода</li> <li>• Аналоговый сигнал температуры</li> </ul>

## 7 Органы управления и индикация



### 1, 2, 3: Светодиодная индикация

- Светодиод 1 = статус переключения OUT1 (горит, если выход 1 переключен)
- Светодиод 2 = поток или температура в указанной единице измерения
- Светодиод 3 = статус переключения OUT2 (горит, если выход 2 переключен)

### 4: Буквенно-цифровой, 4-значный дисплей

- Индикация текущих рабочих значений (объемный расход, температура)
- Индикация параметров и значений параметров.

### 5: Кнопки вверх [▲] и вниз [▼]

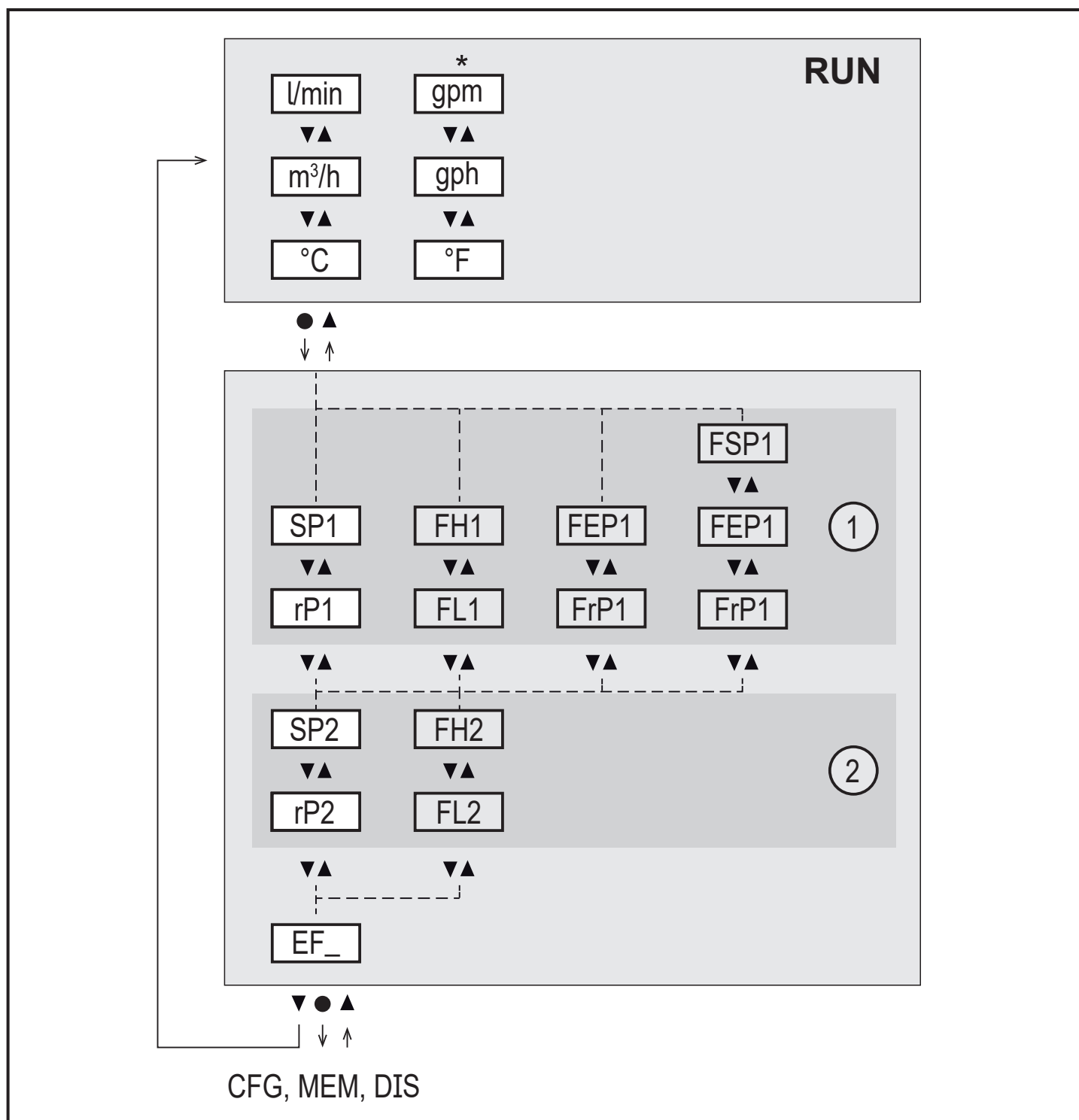
- Выбор параметров
- Изменение значений параметров (удерживайте кнопку нажатой)
- Изменение единицы измерения в нормальном рабочем режиме (Рабочий режим)
- Блокировка / разблокировка (нажимайте кнопки одновременно на протяжении > 10 секунд)

### 6: Кнопка [●] = Enter

- Переход из рабочего режима к главному меню
- Переход в режим настройки параметров
- Подтверждение установленного значения параметра

## 8 Меню

### 8.1 Отображение рабочего значения и главное меню



\* Для SBN2xx: gpm, gph, °F

1: Выходные функции для ou1 (→ 8.2.1)

2: Выходные функции для ou2 (→ 8.2.1)

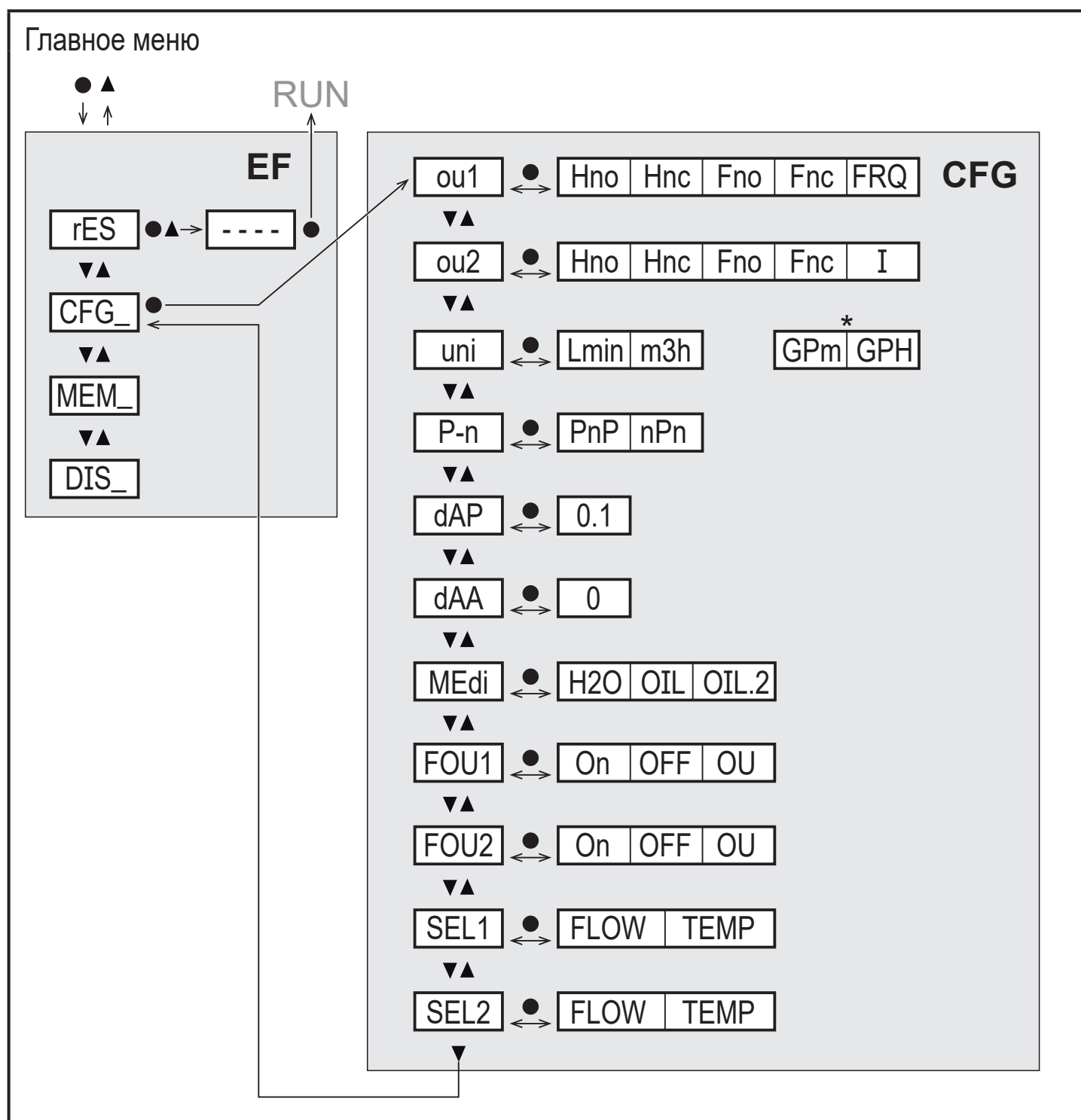
 Параметры отображаются только при выборе на ou1 / ou2.

## 8.1.1 Пояснения для главного меню

Коммутационный выход с функцией гистерезиса	
SP1	Точка срабатывания 1 = верхнее предельное значение, при котором OUT1 переключается
rP1	Точка сброса 1 = нижнее предельное значение OUT1 сбрасывается
SP2	Точка срабатывания 2 = верхнее предельное значение, при котором OUT2 переключается
rP2	Точка сброса 2 = нижнее предельное значение OUT2 сбрасывается
Коммутационный выход с функцией окна	
FH1	Верхнее предельное значение, при котором OUT1 переключается
FL1	Нижнее предельное значение, при котором OUT1 переключается
FH2	Верхнее предельное значение, при котором OUT2 переключается
FL2	Нижнее предельное значение, при котором OUT2 переключается
Частотный выход	
FSP1	Начальная точка рабочего значения на OUT1 (только если SEL1 = TEMP)
FEP1	Конечная точка рабочего значения на OUT1
FrP1	Частота при конечной точке рабочего значения на OUT1
Расширенные функции	
EF_	Открывает нижний уровень меню



## 8.2 Расширенные функции – Основные настройки



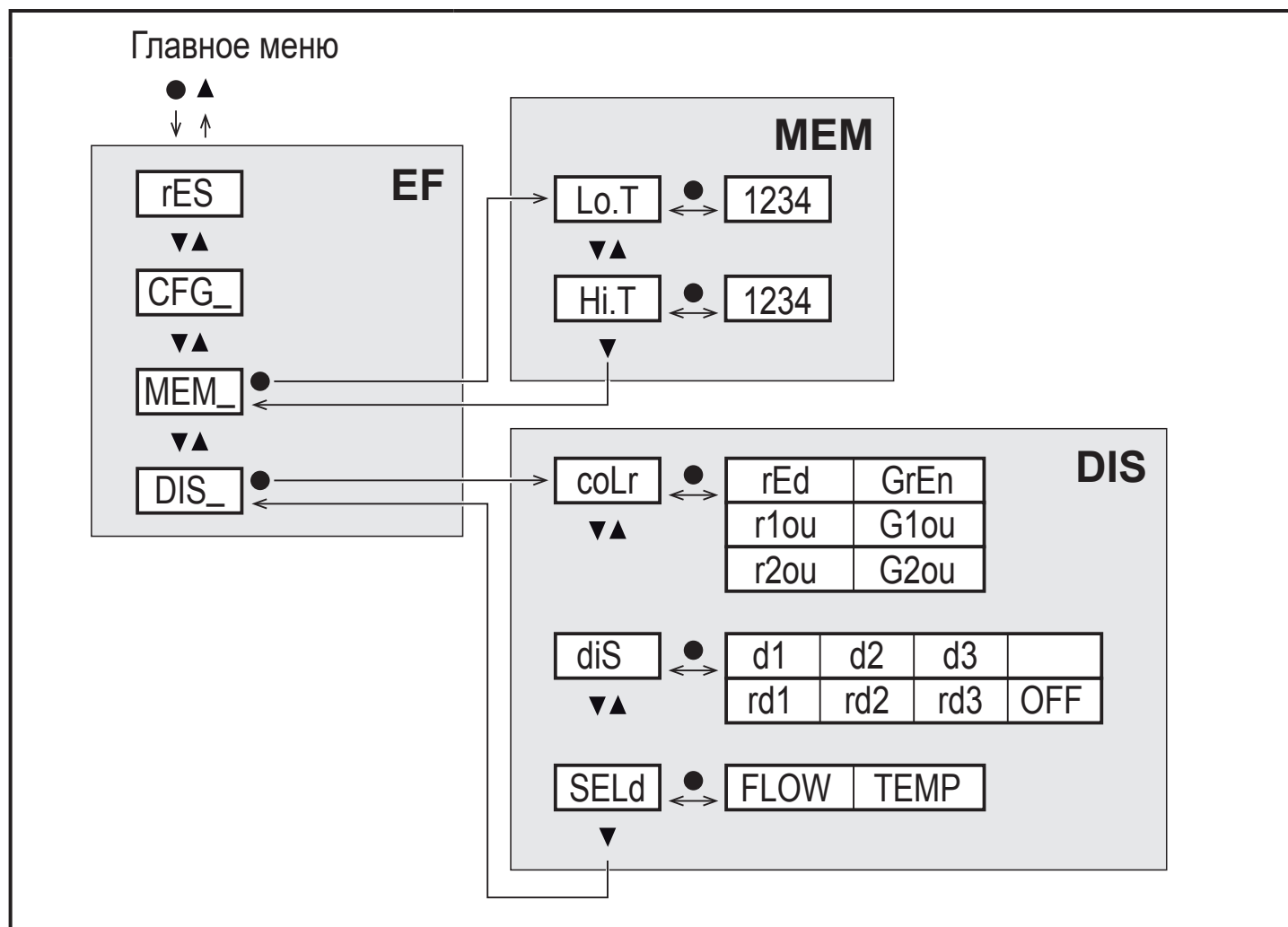
\* Для SBN2xx: gpm, gph

rES	Обновление заводской настройки
CFG_	Подменю основные настройки
MEM_	Подменю мин./макс. память
DIS_	Подменю настроек дисплея

## 8.2.1 Объяснение основных настроек (CFG)

ou1	Функция выходного сигнала OUT1 • Поток и температура: Hno, Hnc, Fno, Fnc, FRQ
ou2	Выходная функция OUT2 • Поток и температура: Hno, Hnc, Fno, Fnc, I,
Hno	Гистерезис / нормально открытый
Hnc	Гистерезис / нормально закрытый
Fno	Окно / нормально открытый
Fnc	Окно / нормально закрытый
FRQ	Частотный выход
I	Токовый выход (4...20 мА)
uni	Стандартная единица измерения для моментального расхода
P-n	Логический выход: pnp / npn
dAP	Демпфирование измеренного значения для коммутационного выхода в секундах
dAA	Демпфированное значение для аналогового выхода в секундах
MEDI	Выбор среды для объемного расхода
FOU1	Реакция выхода OUT1 на ошибку внутри системы
FOU2	Реакция выхода OUT2 на ошибку внутри системы
SEL1	Стандартная единица измерения для оценки через OUT1: значение моментального расхода / или температура измеряемой среды
SEL2	Стандартная единица измерения для оценки OUT2: значение моментального расхода или температура измеряемой среды

## 8.3 Расширенные функции – Мин./Макс. память – Отображение



RU

### 8.3.1 Объяснение мин./макс. память (MEM)

LO.T	Мин. значение температуры, измеренной в течение процесса
HI.T	Макс. значение температуры, измеренной в течение процесса

### 8.3.2 Объяснение настроек дисплея (DIS)

coLr	Назначение цветов дисплея 'красный' и 'зелёный' в диапазоне измерения
rEd	Дисплей всегда красный
GrEn	Дисплей всегда зелёный
r1ou	Дисплей красный в случае замкнутого выхода OUT1
G1ou	Дисплей зелёный в случае замкнутого выхода OUT1
r2ou	Дисплей красный в случае замкнутого выхода OUT2
G2ou	Дисплей зелёный, в случае замкнутого выхода OUT2
diS	Частота обновления и ориентация дисплея

SEld	Стандартная единица измерения: значение моментального расхода или температура измеряемой среды
------	--

## 9 Настройка параметров

Параметры могут быть установлены до установки и настройки прибора или во время эксплуатации.



Если Вы измените параметры во время работы прибора, то это повлияет на функционирование оборудования.

► Убедитесь в правильном функционировании.

Во время настройки параметров датчик остаётся в рабочем режиме. Он выполняет измерение в соответствии с установленными параметрами до тех пор, пока не завершится настройка параметров.



Параметры можно также настроить с помощью интерфейса IO-Link (→ 4.4).

### 9.1 О настройке параметров

1. Переход из рабочего режима к главному меню	[●]
2. Выберите необходимый параметр	[▲] или [▼]
3. Переход в режим настройки параметров	[●]
4. Изменение значения параметра	[▲] или [▼] > 1 с
5. Подтверждение установленного значения параметра	[●]
6. Возвращение в рабочий режим	→ 9.1.3



Если [C.Loc] отображается при попытке изменения значения параметра, изменение значения параметра производится с помощью программного обеспечения (временная блокировка).



Если на дисплее отображается [S.Loc], то датчик постоянно заблокирован с помощью ПО. Прибор можно разблокировать только в настройках параметров программного обеспечения.

#### 9.1.1 Выбор субменю

► Нажмите на [▲] или [▼], чтобы выбрать (EF, CFG, MEM, DIS).

- ▶ Кратко нажмите кнопку [●], чтобы перейти к субменю.

### 9.1.2 Выход из настройки параметров или уровня меню

- ▶ Нажмите одновременно [▲] + [▼].

> Возврат к следующему уровню меню. Измененные настройки параметров не принимаются.

### 9.1.3 Переход к отображению рабочего значения (рабочий режим)

3 возможности по выбору:

1. Ждите 30 с (→ 9.1.5 Функция таймаута).
2. Перейдите из подменю к главному меню, от главного меню к отображению рабочего значения с помощью [▲] или [▼].
3. Нажимайте одновременно [▲] + [▼] пока прибор не вернётся в рабочий режим.

RU

### 9.1.4 Блокировка / разблокировка

Для избежания нежелательных изменений в настройках есть возможность электронной блокировки датчика. Заводская настройка прибора: в незаблокированном состоянии.

Блокировка:

- ▶ Убедитесь, что прибор работает в нормальном рабочем режиме.
- ▶ Нажмите одновременно кнопку [▲] и [▼] и удерживайте в течение 10 с, до тех пор, пока не отобразится [Lос].



Во время эксплуатации: [Lос] кратковременно отображается, если Вы пытаетесь изменить значение установленных параметров.

Разблокировка:

- ▶ Убедитесь, что прибор работает в нормальном рабочем режиме.
- ▶ Нажмите одновременно кнопку [▲] и [▼] и удерживайте в течение 10 с, до тех пор, пока не отобразится [uLос].

### 9.1.5 Функция таймаута

Если в течение 30 с не будет нажата ни одна кнопка, то датчик возвращается в режим измерения с неизменными значениями.

## 9.2 Настройки для контроля суммарного расхода

### 9.2.1 Мониторинг предельного значения с помощью OUT1 / функции гистерезиса

<ul style="list-style-type: none"><li>▶ Выберите [SEL1] и настройте [FLOW].</li><li>▶ Выберите [OU1] и настройте функцию переключения:<ul style="list-style-type: none"><li>- [Hno] = функция гистерезиса / нормально открытый</li><li>- [Hnc] = функция гистерезиса / нормально закрытый</li></ul></li><li>▶ Выберите [SP1] и настройте значение, при котором выход срабатывает.</li><li>▶ Выберите [rP1] и установите значение, при котором выход сбрасывается.</li></ul>	Меню CFG: [SEL1] [ou1] Главное меню: [SP1] [rP1]
---	---

### 9.2.2 Мониторинг предельного значения с помощью OUT1 / функции окна

<ul style="list-style-type: none"><li>▶ Выберите [SEL1] и настройте [FLOW].</li><li>▶ Выберите [ou1] и настройте функцию переключения:<ul style="list-style-type: none"><li>- [Fno] = функция окна / нормально открытый</li><li>- [Fnc] = функция окна / нормально закрытый</li></ul></li><li>▶ Выберите [FH1] и установите значение, при котором будет переключаться выходной сигнал.</li><li>▶ Выберите [FL1] и задайте значение, при котором выход переключается обратно.</li></ul>	Меню CFG: [SEL1] [ou1] Главное меню: [FH1] [FL1]
--	---

### 9.2.3 Мониторинг предельного значения с помощью OUT2 / функции гистерезиса

<ul style="list-style-type: none"><li>▶ Выберите [SEL2] и настройте [FLOW].</li><li>▶ Выберите [ou2] и настройте функцию переключения:<ul style="list-style-type: none"><li>- [Hno] = функция гистерезиса / нормально открытый</li><li>- [Hnc] = функция гистерезиса / нормально закрытый</li></ul></li><li>▶ Выберите [SP2] и установите значение, при котором будет переключаться выходной сигнал.</li><li>▶ Выберите [rP2] и установите значение, при котором выходной сигнал будет переключаться обратно.</li></ul>	Меню CFG: [SEL2] [ou2] Главное меню: [SP2] [rP2]
---	---

## 9.2.4 Мониторинг предельного значения с помощью OUT2 / функция окна

<ul style="list-style-type: none"><li>▶ Выберите [SEL2] и настройте [FLOW].</li><li>▶ Выберите [ou2] и настройте функцию переключения:<ul style="list-style-type: none"><li>- [Fno] = функция окна / нормально открытый</li><li>- [Fnc] = функция окна / нормально закрытый</li></ul></li><li>▶ Выберите [FH2] и установите значение, при котором будет переключаться выходной сигнал.</li><li>▶ Select [FL2] и задайте значение, при котором выход переключается обратно.</li></ul>	Меню CFG: [SEL2] [ou2] Главное меню: [FH2] [FL2]
--	---

RU

## 9.2.5 Сконфигурируйте аналоговый выход для моментального расхода

<ul style="list-style-type: none"><li>▶ Выберите [SEL2] и настройте [FLOW].</li><li>▶ Выберите [ou2] и настройте функцию переключения:<ul style="list-style-type: none"><li>- [I] = токовый сигнал пропорционален объемному расходу (4...20 мА)</li></ul></li></ul>	Меню CFG: [SEL2] [ou2]
---	------------------------------

## 9.2.6 Сконфигурируйте частотный сигнал для объемного расхода

<ul style="list-style-type: none"><li>▶ Выберите [SEL1] и настройте [FLOW].</li><li>▶ Выберите [ou1] и настройте [FRQ].</li><li>▶ Выберите [FEP] и установите значение потока, при котором обеспечивается частота, установленная в FrP1.</li><li>▶ Выберите [FrP] и установите частоту.</li></ul>	Меню CFG: [SEL1] [ou1] Главное меню: [FEP1] [FrP1]
---	---

## 9.3 Настройка мониторинга температуры

### 9.3.1 Мониторинг предельного значения OUT1 / функция гистерезиса

<ul style="list-style-type: none"><li>▶ Выберите [SEL1] и настройте [TEMP].</li><li>▶ Выберите [OU1] и настройте функцию переключения:<ul style="list-style-type: none"><li>- [Hno] = функция гистерезиса / нормально открытый</li><li>- [Hnc] = функция гистерезиса / нормально закрытый</li></ul></li><li>▶ Выберите [SP1] и настройте значение, при котором выход срабатывает.</li><li>▶ Выберите [rP1] и установите значение, при котором выход сбрасывается.</li></ul>	Меню CFG: [SEL1] [ou1] Главное меню: [SP1] [rP1]
---	---

### 9.3.2 Мониторинг предельного значения OUT1 / функция окна

<ul style="list-style-type: none"><li>▶ Выберите [SEL1] и настройте [TEMP].</li><li>▶ Выберите [ou1] и настройте функцию переключения:<ul style="list-style-type: none"><li>- [Fno] = функция окна / нормально открытый</li><li>- [Fnc] = функция окна / нормально закрытый</li></ul></li><li>▶ Выберите [FH1] и установите значение, при котором будет переключаться выходной сигнал.</li><li>▶ Выберите [FL1] и задайте значение, при котором выход переключается обратно.</li></ul>	Меню CFG: [SEL1] [ou1]  Главное меню: [FH1] [FL1]
--	---

### 9.3.3 Мониторинг предельного значения с помощью OUT2 / функция гистерезиса

<ul style="list-style-type: none"><li>▶ Выберите [SEL2] и настройте [TEMP].</li><li>▶ Выберите [ou2] и настройте функцию переключения:<ul style="list-style-type: none"><li>- [Hno] = функция гистерезиса / нормально открытый</li><li>- [Hnc] = функция гистерезиса / нормально закрытый</li></ul></li><li>▶ Выберите [SP2] и установите значение, при котором будет переключаться выходной сигнал.</li><li>▶ Выберите [rP2] и установите значение, при котором выходной сигнал будет переключаться обратно.</li></ul>	Меню CFG: [SEL2] [ou2]  Главное меню: [SP2] [rP1]
---	---

### 9.3.4 Мониторинг предельного значения OUT2 / функция окна

<ul style="list-style-type: none"><li>▶ Выберите [SEL2] и настройте [TEMP].</li><li>▶ Выберите [ou2] и настройте функцию переключения:<ul style="list-style-type: none"><li>- [Fno] = функция окна / нормально открытый</li><li>- [Fnc] = функция окна / нормально закрытый</li></ul></li><li>▶ Выберите [FH2] и установите значение, при котором будет переключаться выходной сигнал.</li><li>▶ Выберите [FL2] и задайте значение, при котором выход переключается обратно.</li></ul>	Меню CFG: [SEL2] [ou2]  Главное меню: [FH2] [FL2]
--	---

### 9.3.5 Конфигурация аналогового выхода для температуры

<ul style="list-style-type: none"><li>▶ Выберите [SEL2] и настройте [TEMP].</li><li>▶ Выберите [ou2] и настройте функцию переключения:<ul style="list-style-type: none"><li>- [I] = токовый сигнал пропорционален объёмному расходу (4...20 мА)</li></ul></li></ul>	Меню CFG: [SEL2] [ou2]
---	------------------------------




## 9.3.6 Конфигурация частотного выхода для температуры

<ul style="list-style-type: none"><li>▶ Выберите [SEL1] и настройте [TEMP].</li><li>▶ Выберите [OU1] и настройте [FRQ].</li><li>▶ Выберите [FSP1] и установите нижнее значение температуры, при котором обеспечивается частота 0 Гц.</li><li>▶ Выберите [FEP] и установите значение потока, при котором обеспечивается частота, установленная в FrP1.</li><li>▶ Выберите [FrP1] и установите частоту.</li></ul>	Меню CFG: [SEL1] [ou1]  Главное меню: [FSP1] [FEP1] [FrP1]
---	---

RU

## 9.4 Дополнительные настройки пользователя

### 9.4.1 Выбор единицы измерения для моментального расхода

<ul style="list-style-type: none"><li>▶ Выберите [uni] и настройте единицу измерения: l/min, m<sup>3</sup>/h (SBN2xx: gpm, gph).</li></ul>  Возможности выбора единицы измерения зависят от соответствующего прибора.	Меню CFG: [uni]
---	--------------------

### 9.4.2 Конфигурация дисплея

<ul style="list-style-type: none"><li>▶ Выберите [SELd] и задайте стандартную единицу измерения:<ul style="list-style-type: none"><li>- [FLOW] = текущее значение объёмного расхода отображается в стандартных единицах измерения.</li><li>- [TEMP] = отображается текущая температура среды в °C (SBN2xx: °F).</li></ul></li><li>▶ Выберите [diS] и настройте скорость обновления и ориентацию отображения:<ul style="list-style-type: none"><li>- [d1]: обновление измеренных значений каждые 50 мс.</li><li>- [d2]: обновление измеренных значений каждые 200 мс.</li><li>- [d3]: обновление измеренных значений каждые 600 мс.</li><li>- [rd1], [rd2], [rd3]: индикация как для d1, d2, d3; с поворотом на 180°.</li><li>- [OFF] = отображение измеренного значения выключено в Рабочем режиме.</li></ul>Светодиоды активны даже при выключенном дисплее. Сообщения об ошибке отображаются на экране, даже если дисплей выключен.</li></ul>	Меню DIS: [SELd] [diS]
---	------------------------------

### 9.4.3 Конфигурация изменения цвета дисплея

▶ Выберите [coLr] и задайте цвет индикации рабочего значения: rEd, GrEn, r1ou, G1ou, r2ou, G2ou (→ 4.5).	Меню DIS: [coLr]
---	---------------------

### 9.4.4 Настройте демпфирование для коммутационного выхода

▶ Выберите [dAP] и установите постоянную демпфирования в секундах (значение т. 63 %); диапазон настройки 0...5 с.	Меню CFG: [dAP]
---	--------------------

### 9.4.5 Настройка демпфирования для аналогового сигнала


▶ Выберите [dAA] и настройте постоянную демпфирования в секундах. диапазон настройки 0...5 .	Меню CFG: [dAA]
---	--------------------

### 9.4.6 Установка статуса выходного сигнала в случае неисправности

<p>▶ Выберите [FOU1] и задайте значение:</p> <ol style="list-style-type: none"><li>1. Коммутационный выход:<ul style="list-style-type: none"><li>- [On] = выход 1 замкнут (ON) в случае ошибки.</li><li>- [OFF] = выход 1 разомкнут (OFF) в случае ошибки.</li><li>- [OU] = выход 1 переключается независимо от ошибки согласно заданным параметрам.</li></ul></li><li>2. Частотный выход<ul style="list-style-type: none"><li>- [On] = 130 % от FrP1.</li><li>- [OFF] = 0 Гц</li><li>- [ou1] = частотный сигнал выдаётся без изменений.</li></ul></li></ol> <p>▶ Выберите [FOU2] и установите значение:</p> <ol style="list-style-type: none"><li>1. Коммутационный выход:<ul style="list-style-type: none"><li>- [On] = выход 2 замкнут (ON) в случае ошибки.</li><li>- [OFF] = выход 2 разомкнут (OFF) в случае ошибки.</li><li>- [OU] = выход 2 переключается независимо от ошибки согласно установленным параметрам.</li></ul></li><li>2. Аналоговый выход<ul style="list-style-type: none"><li>- [On] = выход 2 замкнут (ON) в случае ошибки, аналоговый сигнал достигает верхнего значения ошибки.</li><li>- [OFF] = выход 2 разомкнут (OFF) в случае ошибки, аналоговый сигнал достигает нижнего значения ошибки.</li><li>- [ou] = выход 2 переключается независимо от ошибки согласно установленным параметрам. Аналоговый сигнал соответствует измеряемому значению.</li></ul></li></ol>	Меню CFG: [FOU1] [FOU2]
--	-------------------------------


## 9.5 Сервисные функции

### 9.5.1 Считывание мин./макс. значений температуры

<p>▶ Выберите [Hi.T] или [Lo.T] и считайте значение. [Hi.T] = макс. значение, [Lo.T] = мин. значение.</p> <p>Удаление из памяти:</p> <p>▶ Выберите [Hi.T] или [Lo.T].</p> <p>▶ Кратко нажмите кнопку [●].</p> <p>▶ Удерживайте кнопку [▲] или [▼] нажатой.</p> <p>&gt; [----] отображается на экране.</p> <p>▶ Кратко нажмите кнопку [●].</p> <p> Рекомендуется удалить содержимое памяти, если прибор работает впервые в нормальных условиях эксплуатации.</p>	Меню MEM: [Hi.T] [Lo.T]
---	-------------------------------

RU

### 9.5.2 Сброс всех параметров и возвращение к заводским настройкам

<p>▶ Выберите [rES].</p> <p>▶ Нажмите [●].</p> <p>▶ Удерживайте кнопку [▲] или [▼], пока [----] не отобразится на экране.</p> <p>▶ Кратко нажмите кнопку [●].</p> <p> Рекомендуем записать Ваши собственные настройки в таблицу перед их сбросом →12 Заводская настройка.</p>	Меню EF: [rES]
---	-------------------

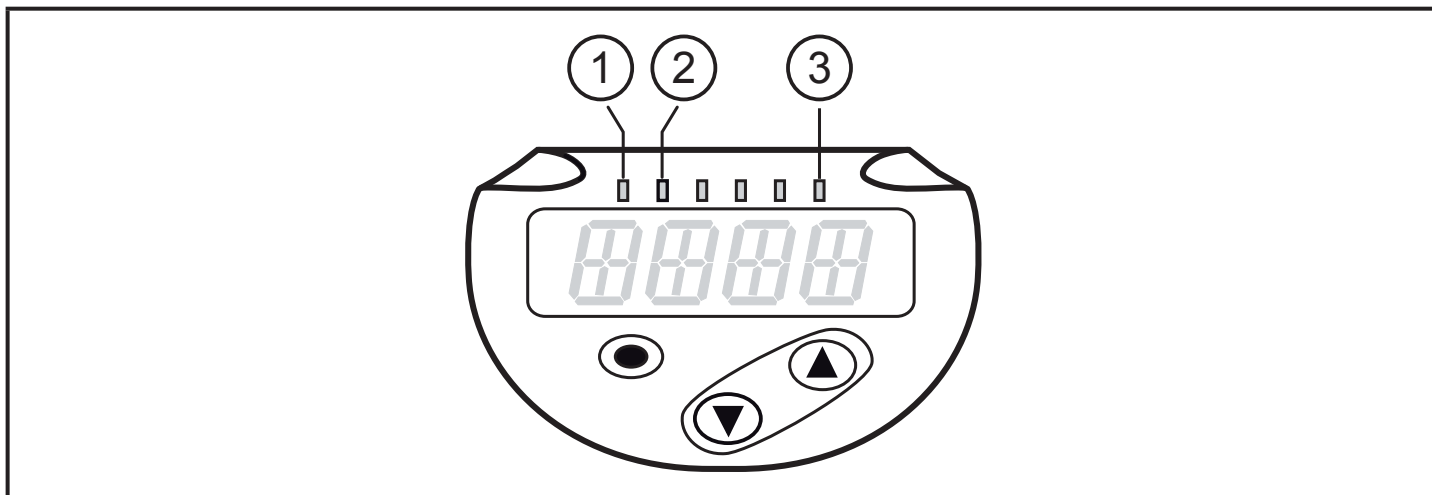
## 10 Эксплуатация

### 10.1 Считывание рабочего значения

Светодиоды 1-3 сигнализируют, какое текущее рабочее значение отображается. Рабочее значение, отображаемое в качестве стандартного (температура или объемный расход) можно ввести заранее → 9.4.2 Конфигурация дисплея. Для объёмного расхода можно установить стандартную единицу измерения (л/мин или м<sup>3</sup>/ч, для SBN2xx: gpm или gph → 9.4.1).


Другие измеренные значения параметров могут считываться в дополнение к предустановленному стандартному отображению:

- ▶ Нажмите [▲] или [▼].
- > Светодиод выбранного рабочего значения горит и отображается текущее рабочее значение.
- > Через 30 секунд дисплей переходит к стандартному отображению.



Светодиод	Отображение рабочего значения	Прибор SBY2xx SBG2xx	Датчик SBN2xx
1	Текущий объёмный расход в минуту	l / min	gpm
2	Текущий объёмный расход в час	m <sup>3</sup> / h	gph
3	Текущая температура среды	°C	°F

## 10.2 Считывание установленного значения параметра

1. Переход из рабочего режима к главному меню	[●]
2. Выберите необходимый параметр	[▲] или [▼]
3. Переход в режим настройки параметров > Текущее установленное значение отображается на экране около 30 с.  Краткими нажатиями кнопки [●] несколько раз, дисплей переключается между параметром и значением параметра.	[●]
4. Возвращение в рабочий режим без изменения параметра	→ 9.1.3

RU

## 10.3 Индикация ошибок / самодиагностика

	Предупредительное сообщение
[SC1]	Короткое замыкание на OUT1. Светодиод 1 для OUT1 мигает (→ 7 Органы управления и индикация).
[SC2]	Короткое замыкание на OUT2. Светодиод 2 для OUT2 мигает (→ 7 Органы управления и индикация).
[SC]	Короткое замыкание на обоих выходах. Светодиод 1 светодиод 2 мигают (→ 7 Органы управления и индикация).
[OL]	Превышен диапазон индикации объемного расхода или температуры. - Значение объемного расхода между 120...130 % от конечного значения диапазона измерения. - Температура между 122...133 °C (252...272 °F).
[UL]	Ниже диапазона индикации температуры. Текущее значение между -32...-43 °C (-26...-46 °F).
[Err]	<ul style="list-style-type: none"> <li>• Ошибка прибора / неисправность.</li> <li>• Измеренное значение вне зоны обнаружения.               <ul style="list-style-type: none"> <li>- Измеренное значение &gt; 130 % конечного значения диапазона измерения.</li> <li>- Значение температуры &lt; -43 °C (&lt; -46 °F) или &gt; 133 °C (&gt; 272 °F)</li> </ul> </li> </ul>
[C.Loc]	Кнопки настройки заблокированы, изменение параметров отклонено. Соединение IO-Link активно.

[S.Loc]	Кнопки настройки заблокированы, изменение параметров отклонено. Разблокируйте с помощью программного обеспечения для параметрирования.
[IOE.n]	Неисправная работа. Неисправный прибор должен быть заменён.

## 11 Технические данные

Другие технические характеристики и чертежи на [www.ifm.com](http://www.ifm.com).

## 12 Заводская настройка

Параметр	Заводская настройка	Настройка пользователя
<b>SP1 / FH1</b> (FLOW)	20 %	
<b>rP1 / FL1</b> (FLOW)	19 %	
<b>SP1 / FH1</b> (TEMP)	12 °C (54 °F)	
<b>rP1 / FL1</b> (TEMP)	11 °C (52 °F)	
<b>FrP1</b> (FLOW/TEMP)	10 %	
<b>FSP1</b> (TEMP)	-10 °C (14 °F)	
<b>FEP1</b> (TEMP)	100 °C (212 °F)	
<b>FEP1</b> (FLOW)	100 %	
<b>SP2 / FH2</b> (FLOW)	40 %	
<b>rP2 / FL2</b> (FLOW)	39 %	
<b>SP2 / FH2</b> (TEMP)	34 °C (94 °F)	
<b>rP2 / FL2</b> (TEMP)	33 °C (92 °F)	
<b>ou1</b>	Hno	
<b>ou2</b>	I	
<b>SEL1</b>	FLOW	
<b>SEL2</b>	FLOW	
<b>SELd</b>	FLOW	
<b>FOU1</b>	ou	
<b>FOU2</b>	ou	

Параметр	Заводская настройка	Настройка пользователя
uni (FLOW)	L/min (gal/min)	
P-n	PnP	
dAP (FLOW)	0.1	
dAA (FLOW)	0	
MEdl	H2O	
coLr	rEd	
diS	d2	

RU

Процентные значения касаются конечного значения диапазона измерения.  
Значения в скобках действительны для датчиков SBN2xx.

**ООО "РусАвтоматизация"**

454010 г. Челябинск, ул. Гагарина 5, оф. 507  
 тел. 8-800-775-09-57 (звонок бесплатный), +7(351)799-54-26, тел./факс +7(351)211-64-57  
[info@rusautomation.ru](mailto:info@rusautomation.ru); [русавтоматизация.рф](http://rusавтоматизация.рф); [www.rusautomation.ru](http://www.rusautomation.ru)