

ПАСПОРТ

Наименование:

Поворотные бесконтактные датчики серии **RSC-2800**



Обозначение:

Описание:

Датчик серии RSC-2800 – это магнитный поворотный датчик с бесконтактным принципом работы. Предназначен для измерения угла поворота в пределах 360° с точностью до 0,5% и очень малым гистерезисом (0,1°).

1. Принцип работы

На вале, передающем вращение от объекта, крепится магнит. Чувствительный элемент, находящийся в корпусе, преобразует изменения магнитного поля в цифровой код или аналоговый сигнал.

2. Применение

Применение поворотных бесконтактных датчиков серии RSC-2800:

- машиностроение (текстильные машины, упаковочные машины, машины листовой и проволочной обработки);
- системы автоматизации;
- мобильная техника (промышленные грузовики, строительные машины, сельскохозяйственные и лесозаготовочные машины);
- медицина;
- измерение положения объектов в ДИ 360° во вредных условиях, требующих даже резервирования сигнала.

3. Технические характеристики

Обозначения типов	РСК - 28 _ _ _ - 2 ...	РСК - 28 _ _ _ - 1 ...	РСК - 28 _ _ _ - 1 2 ...
	Логотрический	Аналоговое напряжение	Аналоговый ток
Механические Данные	См. габаритные размеры		
Установка	2 винта М4 и шайба		
Начальный момент затяжки крепежных винтов с шайбой на фланце корпуса	180		
	Н см		
Механический ход	360 непрерывных		
	°		
Допустимая нагрузка на вал (осевая и радиальная) статическая или динамическая сила	20		
	N		
Крутящий момент	1,0 (РР67); 0,5 (РР65); 0,15 (РР54)		
	Н см		
Максимальная скорость работы	800		
	мин ⁻¹		
Вес	~ 50		
	г		
Электрические характеристики			
Напряжение питания U _р	5 (4,5 ... 5,5)		24 (18 ... 30)
	В ДС		24 (18 ... 30)
Потребляемый ток (без нагрузки)	Обычно 15 (8 по запросу) на канал		
	мА		
Обратное напряжение	Да, линии снабжения		
Защита от короткого замыкания	Да (по сравнению с GND и питанием)		
Диапазон измерений	От 0 до 30° и от 0 до 360° с шагом 10°		
	°		
Количество каналов	1 или 2		1
Частота обновления	5		1
	кГц		1
Разрешение	12		бит
Повторяемость	0,1		°
Гистерезис	< 0,1		°
Независимая линейность	≤ 0,5		± %
			полной шкалы

Обозначения типов	РСК - 28	- 2 ...	РСК - 28	- 1 1 ...	РСК - 28	- 1 2 ...
Выходной сигнал	логотрическое напряжение питания 0,25...4,75 В постоянного тока 0,5...4,5 В DC (нагрузка > 1 КОМ)		0,1...10 В DC (нагрузка > 10 КОМ)		4...20 мА (нагрузка < 500 Ω)	
Температурная погрешность в диапазоне измерений от 30 до 170°	0,625 (нагрузка > 1 КОМ)		0,94		0,94	± % полной шкалы
Погрешность температуры в диапазоне измерений от 180 до 360°	0,31		0,5		0,5	± % полной шкалы
Сопротивление изоляции (500 В постоянного тока)	≥ 10					МОм
Кабель поперечного сечения	AWG 26, 0,14					мм ²
Данные об окружающей среде						
Диапазон температур	-40...+85 (-25...+85 с разъемом M12)					°C
Вибрация (IEC 60068-2-6)	5...2000 Гц Аmax = 0,75 мм амплс = 20 Г					
Ударопрочность (IEC 60068-2-27)	50 (6 мс)					Г
Копиcтвo пepеклoчeний	> 50x10 ⁶					
МТТF (DIN EN ISO 13849-1 метод подсчета деталей, без нагрузок)	356 (одноместный) 210 (на канал) с частичным резервированием 388 (на канал) с полным резервированием		107		105	Лет

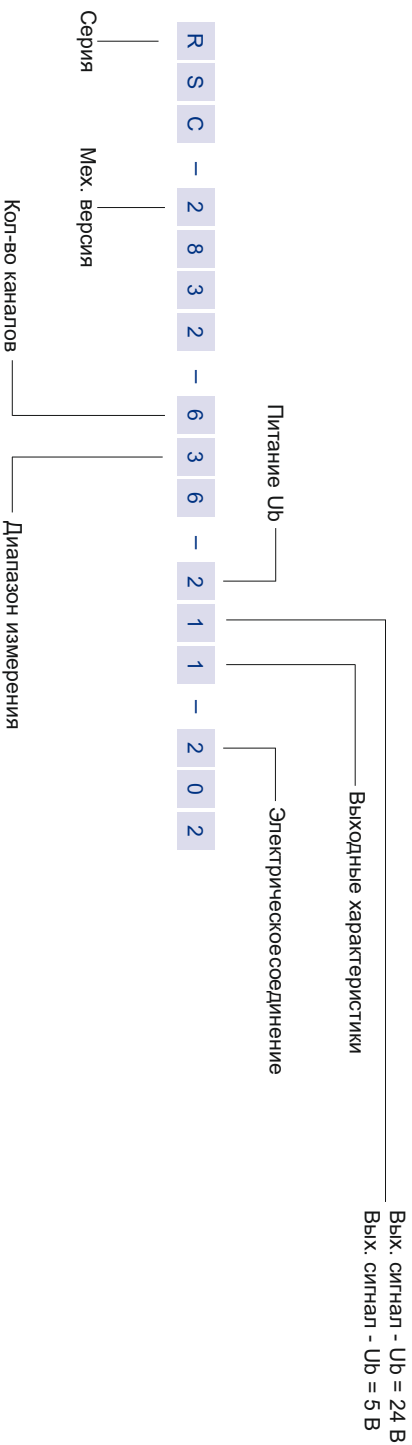
Класс защиты (DIN EN 60529)

IP54 / IP65 / IP67

Совместимость с ЭМС

- EN 61000-4-2. Электростатические разряды (ESD) 4 кВ, 8 кВ
 - EN 61000-4-3. Электромагнитные поля 10 В/м
 - EN 61000-4-4. Электрические быстрые переходные процессы (импульсные) 1 кВ
 - EN 61000-4-6. Кондуктивные помехи, наведенные радиочастотными полями эфф. 10 В
- Магнитные поля промышленной частоты EN 61000-4-8 3 А/м
промышленной частоты 3 А/м
- EN 550 11/EN 55022/A1 класс излучаемых помех В

4. Информация для заказа



Механическая версия:

- 2801: 6 мм, вал с маркировкой, IP54
- 2831: 6 мм, вал с маркировкой, IP65
- 2861: 6 мм, вал с маркировкой, IP67
- 2802: 6 мм, стержень с уплощением, IP54
- 2832: 6 мм, стержень с уплощением, IP65
- 2862: 6 мм, стержень с уплощением, IP67
- 2821: нажимная муфта, IP54
- 2841: нажимная муфта, IP65
- 2871: нажимная муфта, IP67

Количество каналов:

- 6: Одиночный выход 1 x Ub / 1 x выход
- 7: Частично резервированный 1 x Ub / 2 x выход (только при Ub = 5 В)

Диапазон измерения:

- Пример: 03 = 30° (мин.)
- Пример: 36 = 360° (макс.)
- ... 06, 12, 18, 24, 36
- Другие углы по запросу

Питание Ub:

- 1: 24 В (18 ... 30 В)
- 2: 5 В (4,5 ... 5,5 В)

Вых. сигнал - Ub = 24 В:

- 1: 0,1 ... 10 В
- 2: 4...20 мА

Вых. сигнал - Ub = 5 В:

- 1: 0,25...4,75 В логотметрический к Ub
- 2: 0,5...4,5 В логотметрический к Ub

Выходные характеристики:

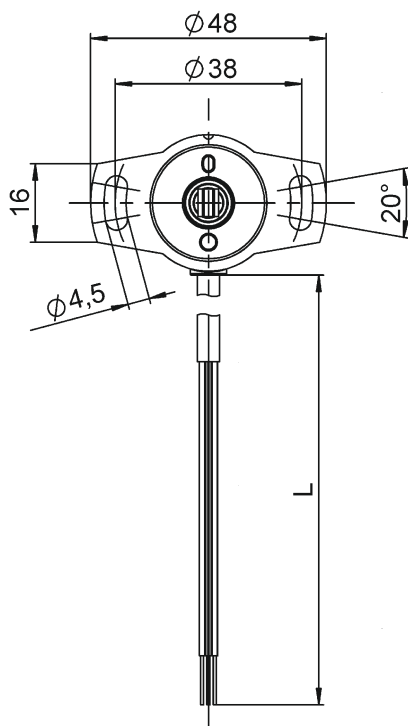
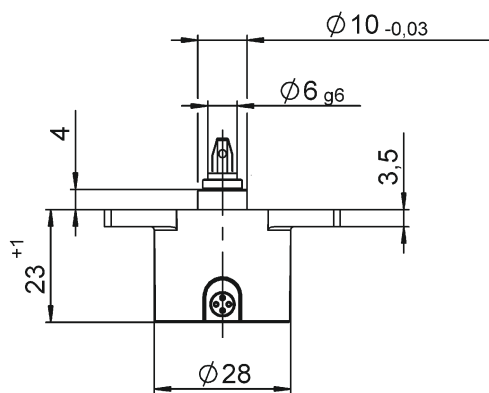
- 1: по переднему фронту CW
- 2: по переднему фронту CCW
- 3: 1 канал по переднему фронту / 2 канал по заднему фронту CW (только при Ub = 5 В)

Другие характеристики по запросу

Электрическое соединение:

- 201: круглый кабель, 4-полюсный, экранированный, 0,5 м.
 - 202: круглый кабель, 4-полюсный, экранированный, 1 м.
 - 206: круглый кабель, 4-полюсный, экранированный, 3 м.
 - 210: круглый кабель, 4-полюсный, экранированный, 5 м.
 - 220: круглый кабель, 4-жильный, экранированный, 10 м.
 - 501: разъем M12 с круглым кабелем, L = 0,15 м, экранированный
- Варианты кабеля и разъемы в сборе по запросу.

5. Габаритные размеры



Гарантийные обязательства:

Гарантийный срок - 12 месяцев с даты отгрузки.

М.П.

Паспорт на каждые 10 единиц товара в транспортной таре - 1 шт.

Дата отгрузки:

Серийный(-е) номер(а):

« ____ » _____ 20 ____ г.
