

# ПАСПОРТ

**Наименование:**

**Высокочастотные сигнализаторы уровня**

**RFLS-35**



Поставщик:  
ООО "РусАвтоматизация"  
г. Челябинск, ул. Гагарина, д. 5, оф. 507

РусАвтоматизация.РФ  
8-800-775-09-57

**Обозначение:**

**Наименование:** Высокочастотные сигнализаторы уровня, 7...34 В пост. тока, присоединение G 1/2", G 3/4", M27x2 или Tri-clamp, выход PNP, -40...80°C

## 1. Описание

Высокочастотные емкостные датчики уровня RFLS-35 являются компактными сигнализаторами уровня, работающими с жидкими веществами с различным показателем диэлектрической проницаемости.

Емкостный датчик уровня RFLS-35 представляет собой устройство для дискретного контроля уровня жидкостей различной вязкости. Высокочастотный диапазон работы датчика обеспечивает повышенную надежность и точность сигнализации наличия среды, а также препятствует образованию отложений на чувствительном электроде.

## 2. Принцип работы и применение

Датчик RFLS-35 относится к емкостно-частотным сигнализаторам уровня. Его действие основано на резонансном явлении, возникающем в колебательном контуре, и измерении резонансной частоты. Конструкция устроена таким образом, что корпус датчика и электрод, находящийся внутри наконечника, образуют собой конденсатор. Решающее влияние оказывает наличие продукта и его диэлектрическая проницаемость, так как прибор оценивает емкость между стенкой резервуара и зондом. Резонансный же контур образуется совместно с катушкой из контактной части. И как только резонансная частота доходит до предустановленного значения (порога срабатывания), выходной сигнал датчика переключается.

Емкостные датчики RFLS-35 обладают уникальной функцией «Medium window». Ее суть заключается в возможности настройки прибора на вещество с определенной диэлектрической проницаемостью. Эта функция полезна, например, при образовании пены на поверхности жидкости.

Настройка датчика происходит с использованием специального магнитного стержня, с помощью которого можно выбрать чувствительность прибора. Удобные световые индикаторы, расположенные на датчике, позволяют оценивать его состояние при настройке и в работе. Также настройка с помощью магнитного стержня позволяет избежать случайного воздействия на управляющие элементы датчика со стороны посторонних предметов и персонала.

Прибор используется для сигнализации предельных уровней различных жидкостей, в том числе вязких и электропроводящих сред, таких как йогурт, джемы, майонез, жидкое мыло, кремы, пасты, моющие средства и химикаты.

### 3. Технические характеристики

#### Основные технические параметры

Напряжение питания	7...34 В пост. тока	
Потребляемый ток	Макс. 5 мА пост. тока	
Макс. ток переключения (выход PNP)	300 мА	
Остаточное напряжение о включенном состоянии	Макс. 1,5 В	
Соединительная способность (корпус - писание) прочность	5 нФ / 500 В пер. тока (50 Гц)	
Диапазон температур окружающей среды	-40...+80 °С	
Степень защиты	тип RFLS-35N-__-C-__-__	IP67
	тип RFLS-35N-__-A(B, V, H, D)-__-__	IP68
Кабель (варианты с кабельным вводом)	PVC 3x0,5 мм <sup>2</sup>	
Вес (без кабеля)	ок. 0,15 кг	
Тип выхода	PNP	

#### Механическое исполнение и классификация среды (EN 60079-0, EN 60079-10-1)

Исполнения датчика	Тип электрода	Классификация оборудования
RFLS-35N	Все типы	Базовое исполнение для использования в невзрывоопасной среде.

## Материал изготовления

Часть датчика	Стандартный материал*	
Корпус	нерж. сталь W.Nr. 1.4404 (AISI 316L)	
Электрод	нерж. сталь W.Nr. 1.4301 (AISI 304)	
Изоляция элект- рода	тип эл. 1	PEEK
	тип эл. 2	PTFE
Уплотнительное кольцо	RFLS-35N-1B	NBR
	RFLS-35N-1E	EPDM
	RFLS-35N-1V	FRM (Viton)
	RFLS-35N-2	_
Кабельный ввод (версия «А»)	нерж. сталь W.Nr. 1.4571 / NBR	
Кабельный ввод (версия «В», «У», «Н»)	пластик PA / NBR	
Кабельный ввод (версия «Д»)	никелированная латунь / PA	
Разъём M12 (версия «С»)	никелированная латунь / PA	

\* Проверить химическую совместимость с веществом. По договорённости можно выбрать материал другого типа.

## Стойкость к температуре и давлению

Вариант исполнения	Рабочая температура	Температура окр. среды	Максимальное избыточное давление
RFLS-35N-1B (1E)	-40°С...+105°С	-40°С...+80°С	10 МПа
RFLS-35N-1V	-20°С...+105°С	-40°С...+80°С	10 МПа
RFLS-35N-2	-40°С...+105°С	-40°С...+80°С	5 МПа до 50°С 2,5 МПа свыше 50°С

## Подключение к процессу

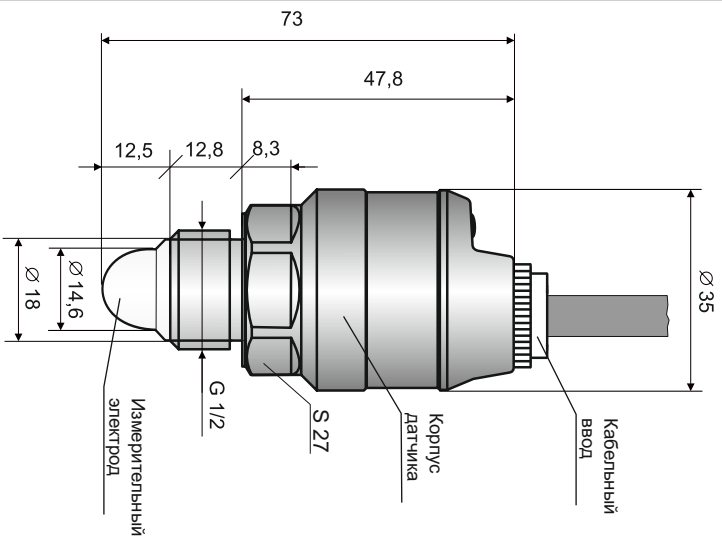
Название	Размер
Трубная резьба	G 1/2"
Трубная резьба	G 3/4"
Метрическая резьба	M27x2
Бесшовное соединение (Tri-Clamp) *	Ø 34 мм Ø 50,5 мм

\* только для электрода типа 2

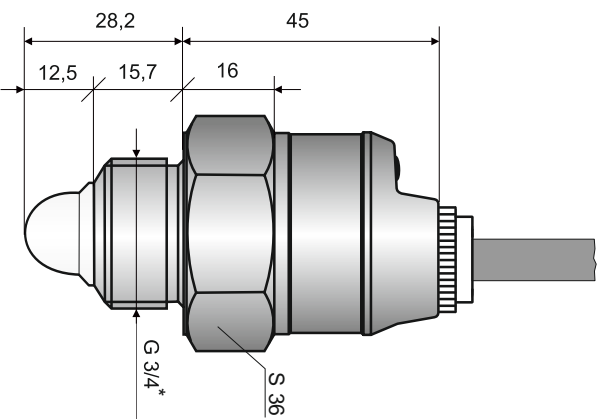


## 5. Габаритные размеры

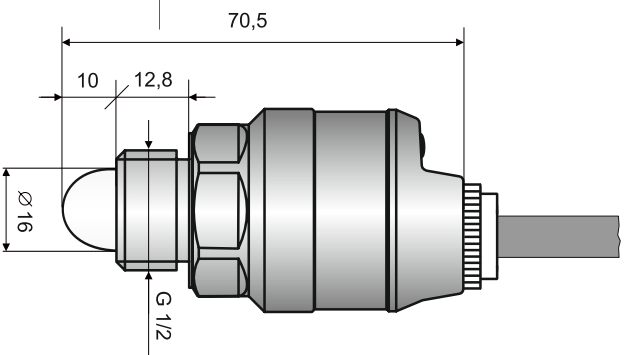
RFLS-35N-1-G1/2



RFLS-35N-1-G3/4

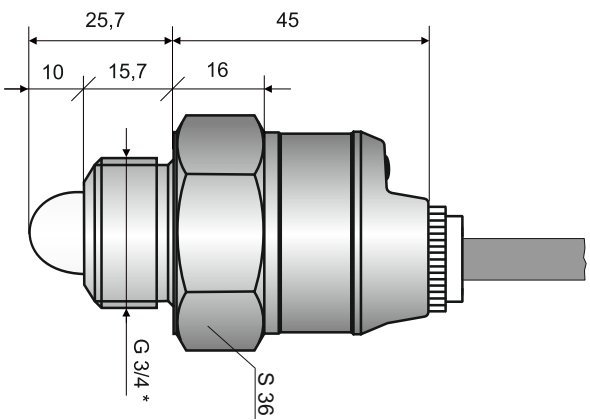


RFLS-35N-2-G1/2



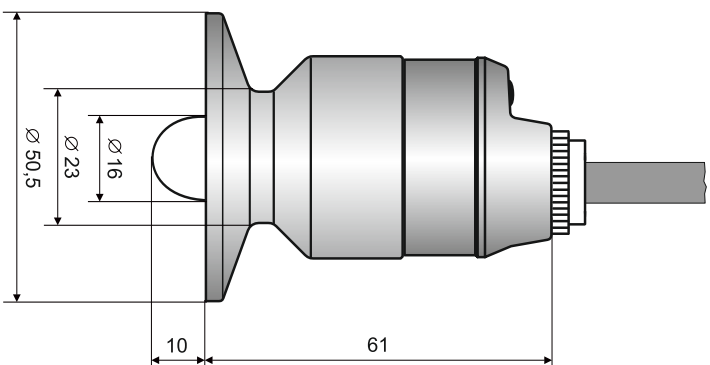
\* Типы резьбы: G3/4; M27x2

**RFLS-35N-2-G3/4**

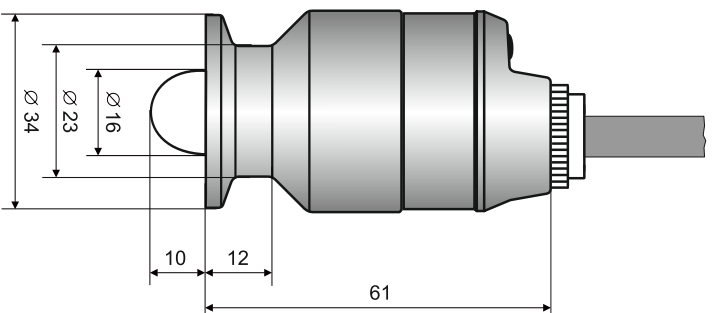


\* Типы резьбы: G3/4; M27x2

**RFLS-35N-2-CI50**  
(Tri-clamp)



**RFLS-35N-2-CI34**  
(Tri-clamp)



**Гарантийные обязательства:**

Гарантийный срок - 12 месяцев с даты отгрузки.

**М.П.**

Паспорт на каждые 10 единиц товара в транспортной таре - 1 шт.

Дата отгрузки:

Серийный(-е) номер(а):

« \_\_\_\_ » \_\_\_\_\_ 20 \_\_\_\_ г.

---

---

---

---

---

---