

RFC-4800 IO-Link Gebrauchsanleitung

RFC-4800 IO-Link User Manual

1 Allgemeine Beschreibung

Magnetischer Winkelaufnehmer für direkte, genaue und absolute Messung von Winkeln der Steuerungs-, Regelungs- und Messtechnik nach dem berührungslosen magnetischen Messverfahren.

2 Sicherheitshinweise

2.1 Bestimmungsgemäße Verwendung

Der Winkelaufnehmer RFC wird zu seiner Verwendung in eine Maschine oder Anlage eingebaut. Er bildet zusammen mit einer Steuerung ein Winkelmesssystem und darf auch nur für diese Aufgabe eingesetzt werden.

Bei unbefugten Eingriffen, unzulässiger Anwendung oder Nichtbeachtung der Montagehinweise kommt es zum Verlust von Garantie- und Haftungsansprüchen.

2.2 Installation und Inbetriebnahme

Der Winkelaufnehmer ist nur von Fachpersonal und unter Berücksichtigung aller geltenden Sicherheitsbestimmungen in Betrieb zu nehmen.

Alle Maßnahmen zum Schutz von Personen bei einem Defekt des Winkelaufnehmers müssen vor der Inbetriebnahme getroffen werden.



Starke magnetische oder elektromagnetische Felder in unmittelbarer Nähe zum Winkelaufnehmer können zu fehlerhaften Signalen führen!

2.3 Anschlüsse prüfen

Falsche Verbindungen und Überspannung können zur Beschädigung des Winkelaufnehmers führen. Prüfen Sie deshalb vor dem Einschalten die Anschlüsse immer sorgfältig.

2.4 Einschalten des Systems

Bitte beachten Sie, dass das System beim Einschalten unkontrollierte Bewegungen ausführen kann, vor allem wenn der Winkelaufnehmer Teil eines Regelsystems ist, dessen Parameter noch nicht eingestellt sind. Stellen Sie daher sicher, dass hiervon keine Gefahren ausgehen können.

2.5 Messwerte prüfen

Nach dem Austausch eines Winkelaufnehmers wird empfohlen, die Werte in der Anfangs- und Endstellung des Positionsgebers im Handbetrieb zu überprüfen.

2.6 Funktionsfähigkeit prüfen

Die Funktionsfähigkeit des Winkelaufnehmers und aller damit verbundenen Komponenten ist regelmäßig zu überprüfen und zu protokollieren.

2.7 Funktionsstörung

Wenn der Winkelaufnehmer nicht ordnungsgemäß arbeitet, ist es außer Betrieb zu nehmen und gegen unbefugte Benutzung zu sichern.

2.8. Begrenzung Einsatzbereiche

Unsere Produkte sind regelmäßig nicht für Luft- und Raumfahrtanwendungen zugelassen und dürfen nicht in kerntechnischen oder militärischen, insbesondere ABC-relevanten Applikationen verwendet werden.

Weitere Informationen s. unsere AGBs.

1 General description

This device is a magnetic transducer for direct, precise and absolute measurement of a rotary position in control, regulation and measuring applications using touchless magnetic sensing technology.

2 Safety instructions

2.1 Intended conditions of use

The RFC transducer is intended to be installed in a machine or system. Together with a controller it comprises a rotary position measuring system and may only be used for this purpose.

In case of unauthorized modifications, non-permitted usage or non-observance of installation instructions, the warranty and liability claims will be lost.

2.2 Installation and startup

The transducer must be installed only by qualified personnel in consideration of all relevant safety regulations.

Non-observance of the installation instructions will void any warranty or liability claims.

All personal protection measures in case of a transducer defect or failure must be taken before startup.



Strong magnetic or electromagnetic fields in close proximity of the transducer may lead to faulty readings!

2.3 Check connections

Improper connections and overvoltage can damage the transducer. Please always check the connections carefully before turning on the system.

2.4 Turning on the system

Please note that the system may execute uncontrolled movements when first turned on or when the transducer is part of a closed-loop system whose parameters have not yet been set. Therefore make sure that no hazards can result from these situations.

2.5 Check output values

After replacing or repairing a transducer, it is advisable to verify its output values for start and end position of its position marker in manual mode.

2.6 Check functionality

The functionality of the transducer system and all its associated components should be regularly checked and recorded.

2.7 Failure malfunction

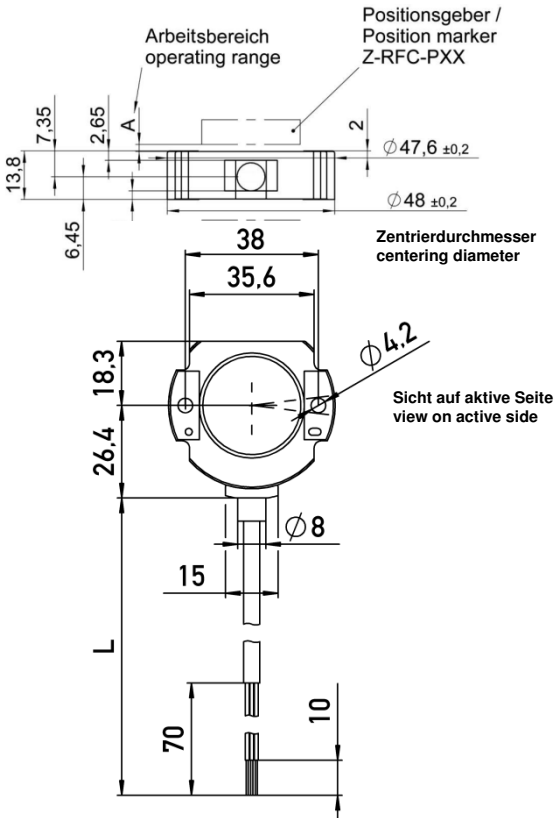
If the transducer system doesn't operate properly, it should be taken out of service and protected against unauthorized use.

2.8. Limitations for application

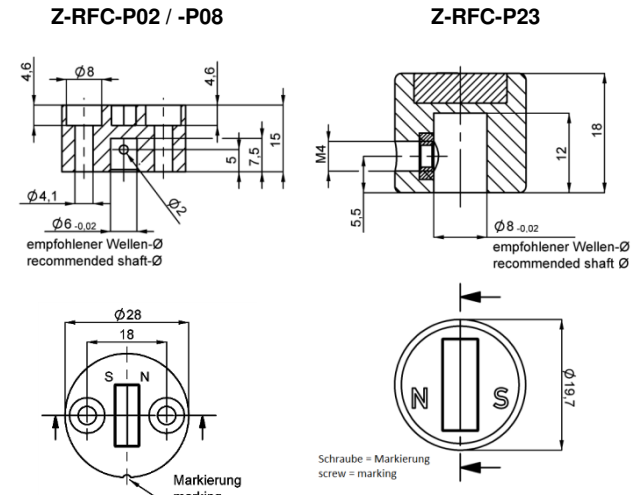
Our products are regularly not approved for aeronautic or aerospace applications and are not allowed to be used in nuclear or military, in particular ABC-relevant applications. For more information see our Terms and Conditions.

3 Einbau / Installation

3.1 Winkelsensor RFC-4800 3.1 Rotary Sensor RFC-4800



3.2 Positionsgeber Weitere Positionsgeber siehe Datenblatt. 3.2 Position markers Further position marker see data sheet.



Werkseinstellung: Markierung Positionsgeber zeigt Richtung Anschlusskabel
=> Messbereichsmittle (180° Winkel)

Default: marking of position marker points to cable outlet => center of measuring range (180° position)

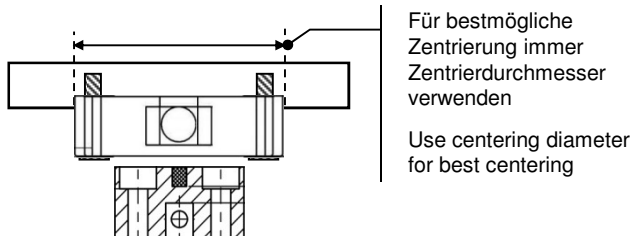
Werkseinstellung: Markierung Positionsgeber zeigt Richtung Anschlusskabel
=> Messbereichsanfang (0° Winkel)

Default: marking of position marker points to cable outlet => start of measuring range (0° position)

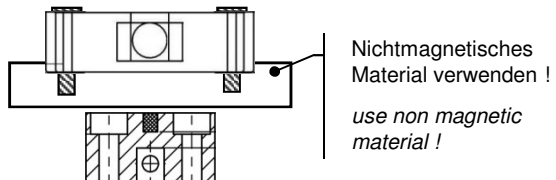
! Für Montagehinweise und Arbeitsbereiche zum jeweiligen Positionsgeber bitte separate Montageanleitung beachten.
For mounting instructions / operating ranges of position markers please refer to it's corresponding instructions of use.

3.3 Montagebeispiele Sensor - Positionsgeber 3.3 Mounting examples sensor - position marker

Beispiel A: Standardmontage Example A: standard mounting



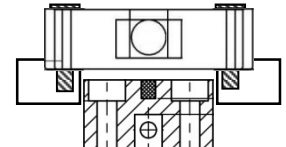
Beispiel B: medienisoliert Example B: media isolated



! Bitte beachten:
Der Arbeitsbereich des Positionsgebers (siehe Montageanleitung Positionsgeber) darf nicht überschritten werden!
Das gilt vor allem für Beispiel B!

Please Note:
The operating range of the position marker (see instructions of use position marker) must not be exceeded!
This is especially valid for example B!

Beispiel C: Positionsgeber durch Platte Example C: position marker through plate



RFC-4800 IO-Link Gebrauchsanleitung

RFC-4800 IO-Link User Manual

3.4 Montagehinweise

Es sind bei der Montage ausschließlich die mitgelieferten Linsenflanschkopfschrauben zu verwenden. Bei der Montage ist das maximale Anzugsmoment von 250 Ncm zu beachten.

Der Mindest-Biegeradius des Kabels beträgt 70mm. Ein dauernder Zug auf das Anschlusskabel in jeglicher Richtung ist zu vermeiden.

Wenn das Kabel im Gebrauch bewegt wird, muss das Kabel durch geeignete Maßnahmen (Schelle o.ä.) nach dem Austritt fixiert werden.

3.4 Installation Instructions

Only the delivered button head socket screws with flange are to be used. Pay attention to the maximum tightening torque of 250 Ncm when fastening.

Minimum bending radius of the cable is 70mm. Avoid steady tension on the cable in any direction.

If the cable is moving in the application, appropriate action is to be taken to fix the cable after the outlet of the sensor (use of fixation clamp or similar).

4. Elektrische Daten / electrical data

Versorgungsspannung / supply voltage:
24 VDC (18...30 VDC)

Kabel / cable:
4-polige, ungeschirmte Leitung
4-pol, unshielded cable



ACHTUNG !
Maximale Verlängerung des Kabels
nur bis Gesamtlänge 20 m



CAUTION !
Extension of the cable only to a
maximum length of 20 m

4. 1 Elektrische Anschlussbelegung / electrical connections

Signal / Signal	Aderfarbe / Wire color Kabel / Cable Code -25_- / -26_- / -27_-	Anschlussbelegung / Pin assignment M12-Stecker / M12 connector Code -551-
Versorgung / Supply Ub	braun / brown	pin 1
GND	weiss / white	pin 3
C/Q	gelb / yellow	pin 4
Nicht anschliessen * Not connected *	grün / grün	pin 2

*) Alternativ auf GND legen / Alternatively connect to GND

5 IO-Link Schnittstelle

Die IO-Link Schnittstelle ist eine Punkt-zu-Punkt-Verbindung basierend auf einem UART Protokoll mit 24 V Pulsmodulation. Mittels IO-Link Protokoll werden zyklisch Daten zwischen dem IO-Link Master und dem IO-Link Gerät ausgetauscht. Das Protokoll enthält neben den Prozessdaten auch angeforderte Zusatzdaten zur Zustandsbestimmung oder Parametrierung.

5 IO-Link Interface

The IO-Link interface is a point-to-point connection based on a UART protocol with 24 V pulse modulation. Data is exchanged cyclically between the IO-Link Master and the IO-Link device using the IO-Link protocol. The protocol contains process data and also requested additional data for state determination or configuration.

5.1 Gerätespezifikation / Device specification

Spezifikation	Specification	IO-Link Beschreibung IO-Link Description	Wert Value
Übertragungsrate	Transfer rate	COM3	230,4 kBaud 230.4 kBaud
Minimale Zykluszeit des Device	Minimum cycle time of device	Min cycle time	0x0A (1 ms)
Spezifikation Datenformat Anzahl benötigter Vor-Betriebsdaten Anzahl benötigter Betriebsdaten Weitere Parameter	Frame specification Number of preoperate data required Number of operate data required Enhanced parameters	M-sequence capability: Preoperate M-sequence type Operate M-sequence type ISDU supported	0x2B Type_1_V Type_2_V supported
IO-Link Protokoll Version	IO-Link protocol version	Revision ID	0x11 (Version 1.1)
Anzahl Prozessdaten (PD) vom Device zum Master	Number of process data (PD) from the device to the master	ProcessDataIn	0x10 (2 byte)
Anzahl Prozessdaten (PD) vom Master zum Device	Number of process data (PD) from the master to the device	ProcessDataOut	0x00 (0 bit)
Hersteller ID	Manufacturer ID	Vendor ID	0x030B (779)
Geräte Identifikation	Device identification	Device ID	0x009C43 (40003)

Übertragungsraten / Transfer times

Zyklus Prozessdaten mit Master V1.0 Process data cycle with master V1.0	$\text{Anzahl PD} \times \text{Master Zykluszeit} = 2 \times 1 \text{ ms} = 2 \text{ ms}$ $\text{Number of PD} \times \text{master cycle time} = 2 \times 1 \text{ ms} = 2 \text{ ms}$
Zyklus Prozessdaten mit Master V1.1 Process data cycle with master V1.1	Master Zykluszeit = 1 ms Master cycle time = 1 ms

5.2 Prozessdaten

Die Prozessdaten (PD) werden zyklisch übertragen. Der Sensor gibt über die IO-Link-Schnittstelle einen ganzzahligen Wert (**16 Bit**) aus. Dieser ist der absolute Winkel bezogen auf den werkseitig eingestellten Nullpunkt. Die Auflösung der Positionsdaten beträgt 14 Bit über 360°.

Der werkseitig eingestellte Nullwert kann über den Parameter „Null Point offset“ verschoben werden.

Die Gültigkeit der Prozessdaten 0x0000 – 0xFFFF wird durch eine PD Valid- Information (Prozessdaten gültig) bestätigt.
Im Fehlerfall, wenn kein Magnetfeld erfasst wird, wird der **Fehlerwert 0x7FFC** ausgegeben und die Daten als ungültig markiert.

5.2 Process data

The process data are transmitted cyclically. The sensor outputs a signed integer value (**16 bits**) via the IO-Link interface. This integer value is the absolute angle related to the factory default null point. The resolution of position data is 14 bit over 360°.

The factory default null value can be shifted via the parameter "Null point offset".

The validity of the process data is confirmed by a PD Valid Information (process data valid).

In case of an error, if no magnet can be detected, the **error value 0x7FFC** is put out and the data is labeled as invalid.

5.3 Parameterdaten

Device-Parameter werden azyklisch und auf Anfrage des IO-Link-Masters ausgetauscht. Mit Hilfe der „On-request data Objekte“ können Parameterwerte in den Sensor geschrieben (Write) oder Gerätezustände aus dem Sensor ausgelesen (Read) werden.

5.3.1 Allgemeine Parameterdaten / Identification data

	Index	Sub-index	Parameter	Zugang Access	-	Standardwert Default value
Identification data	0x0010	0	Vendor name	Read only	-	Novotechnik Messwertaufnehmer OHG
	0x0011	0	Vendor Text	Read only	-	www.novotechnik.de
	0x0012	0	Product name	Read only	-	z.B. / f.e. RFC-4851-214-A11-501
	0x0013	0	Product ID	Read only	-	400xxxxxx (see product label „P/N“)
	0x0014	0	Product text	Read only	-	Magnetic Rotary Sensor
	0x0015	0	Serial number	Read only	-	see product label B/N xxxxxx
	0x0016	0	Hardware revision	Read only	-	HW xx.xx
	0x0017	0	Firmware revision	Read only	-	FW xx.xx

5.3 Parameter Data

Device parameters are exchanged non-cyclically and on request of the IO-Link master. Parameter values can be written into the sensor (Write) or device states can be read out of the sensor (Read) by means of the "On-Request Data Objects".

5.3.2 Geräteparameterdaten / Device parameter data

	Index	Sub-index	Parameter	Zugang Access	Einstellbarkeit Parameter management	Standardwert Default value
Parameters	0x000C	0	Device Access Locks	Read/Write	Ja / Yes	0 (not locked)
	0x000D	0	Profile Characteristics	Read only	Nein / No	0x00 01 80 00 80 02 80 03
	0x000E	0	PD Input Descriptor	Read only	Nein / No	0x02 0x10 0x00
	0x0018	0	Application Specific Tag	Read/Write	Ja / Yes	* * *
	0x0040	0	Null point offset	Read/Write	Ja / Yes	0
	0x0041	0	Averaging	Read/Write	Ja / Yes	0 (not activated)
	0x0042	0	Direction setting	Read/Write	Ja / Yes	0
	0x0050	0	Position	Read only	Nein / No	(actual position value, 16 bit)
	0x0060	0	Measuring range	Read only	Nein / No	360
	0x0061	0	Resolution	Read only	Nein / No	16384

Device Access Locks

Mit diesem Parameter ist es möglich, die Funktion des Parameter-Manager zu aktivieren oder zu deaktivieren. Um den Parameter-Manager zu sperren, muss **Bit 1** des 2-Byte-Wertes auf "1" (gesperrt), zum Entsperren auf "0" gesetzt werden.

Profile Characteristics

Dieser Parameter zeigt an, welches Profil vom IO-Link Gerät unterstützt wird. Der Sensor RFC-4800 unterstützt das Smart Sensor Profil:

```
Profile Identifier -> DeviceProfileID: 0x0001 "Smart Sensor Profile"
Profile Identifier -> FunctionClassID: 0x8000 "Device Identification"
Profile Identifier -> FunctionClassID: 0x8002 "ProcessDataVariable"
Profile Identifier -> FunctionClassID: 0x8003 "Sensor Diagnosis"
```

Device Access Locks

With this parameter, it is possible to active or deactivate the function of the parameter manager. In order to lock the parameter manager, **bit # 1** of the 2 byte value must be set to "1" (locked), to unlock bit # 1 is set to "0".

Profile Characteristics

This parameter indicates which profile is supported by the IO-Link device. The RFC-4800 sensor supports the Smart Sensor Profile:

PD Input Descriptor

Dieser Parameter beschreibt den Aufbau der verwendeten Prozessdaten-Variablen. Der Sensor RFC-4800 verarbeitet die Prozessdaten-Variablen wie folgt:

Subindex 1: 0x021000
0x02 -> Data type = U IntegerT
0x10 -> Data size = 16 bits
0x00 -> Offset = 0 bits

Application Specific Tag

Über diesen Parameter ist es möglich, im IO-Link Gerät einen beliebig verwendbaren Bereich (32 Byte) festzulegen. Dieser wird ausschließlich vom Kunden für anwendungsspezifische Angaben verwendet und im Parametermanager angelegt. Der Zugang zum gesamten Objekt erfolgt über Subindex 0.

Null point offset

Ebenso wie die Prozessdaten ist dieser Parameter ein **16-Bit** Dezimalwert. Die Nullpunktverschiebung kann ohne Magnet / Positionsgeber erfolgen. Der Wert wird auf die Werkseinstellung Nullpunkt als eine einfacher Zuschlagswert addiert (maximaler Wert entsprechend Auflösung, max. 16384 Inkremente). Der Zugang erfolgt über Subindex 0.

Direction setting

Mit diesem Parameter kann die Drehrichtung geändert werden.

- 0: cw mit Blick auf den Magneten / Positionsgeber
- 1: ccw mit Blick auf den Magneten / Positionsgeber

Averaging

Das Verhalten des Ausgangsfilters ist einstellbar, um das Signalrauschen des Ausgangssignals zu glätten. Dadurch kann eine bessere Wiederholgenauigkeit erreicht werden.

- 0: ohne gleitende Mittelwertbildung
- 1: gleitender Mittelwert über 4 Werte
- 2: gleitender Mittelwert über 16 Werte
- 3: gleitender Mittelwert über 64 Werte

5.3.3 Fehlermeldungen bei der Parametrierung

Folgende IO-Link Fehlermeldungen werden bei fehlerhafter Parametrierung gespeichert:

Fehler Code Error code	Fehlermeldung	Error Message
0x8011	Index nicht vorhanden	Index not available
0x8012	Subindex nicht vorhanden	Subindex not available
0x8020	Dienst momentan nicht verfügbar	Service temporarily not available
0x8030	Wert außerhalb Wertebereich	Value out of range

PD Input Descriptor

This parameter describes the composition of the process data variables used. The RFC-4800 sensor processes the process data variable as follows:

Application Specific Tag

This parameter makes it possible to assign the IO-Link device an arbitrary, 32-byte string. This can only be used by the customer for application-specific identification and applied in the parameter manager. The entire object is accessed via subindex 0.

Null point offset

Same as process data value, this parameter is a signed **16-bit** decimal value. The null point offset can be done without magnet / position marker. The value is added to the factory default null point as a simple offset (maximum value corresponding resolution, max. 16384 Increments). Access takes place via subindex 0.

Direction setting

With this parameter the direction of rotation can be set.

- 0: cw with view on the magnet / position marker
- 1: ccw with view on the magnet / position marker

Averaging

The behavior of the output filter can be adjusted for smoothing the signal noise of the output signal. This allows to achieve a better repeatability.

- 0: without moving average
- 1: moving average across 4 values
- 2: moving average across 16 values
- 3: moving average across 64 values

5.3.3 Error Messages while Parametrization

The following IO-Link error messages are stored if parametrization fails:

5.4 Ereignisse: Warnungen und Fehler

Beim Auftreten eines Ereignisses setzt der Sensor das sogenannte „Event Flag“. Während ein Ereignis vom Master ausgelesen wird, können keine Parameterdaten ausgetauscht werden.

5.4 Events: Warnings and Errors

When an event occurs, the sensor sets the so-called "Event Flag". During an event is read by the master, no parameter data can be exchanged.

Code code	Klassifizierung Characteristic	Beschreibung	Description
0x8C10 0x8C30	Warnung/ <i>Warning</i>	Magnet / Positionsgeber ist unterhalb oberhalb des definierten Arbeitsabstandes	<i>Magnet / position marker is below above of the defined working distance</i>
0x8C50	Fehler / <i>Error</i>	Magnet / Positionsgeber fehlt	<i>Magnet / position marker is missing</i>
0x8C20	Fehler / <i>Error</i>	Interner Systemfehler	<i>Internal system failure</i>
0x8C60	Fehler / <i>Error</i>	EEPROM Speicherfehler	<i>EEPROM storage failure</i>

5.5 Speicherung von Parametrierdaten

Die mittels Konfigurationstool und IODD eingestellten Device-Parameter sind nichtflüchtig gespeichert. Sie können zu einem beliebigen Zeitpunkt über das Konfigurationstool oder von der SPS aus verändert und erneut im Sensor gespeichert werden. Das Device meldet jegliche Änderungen der Parameter an den Master zurück.

5.5 Storage of Parameter Data

The device parameters that have been set by the configuration tool and IODD are stored non-volatile. They can be changed and stored again in the sensor any time via the configuration tool or by the PLC. The device acknowledges any change of the parameters to the master.

5.6 Rücksetzen auf Werkseinstellungen

Das Rücksetzen auf die Werkseinstellungen erfolgt mit Command 0x80 in Index 0x0002 Subindex 00.

5.6 Factory Reset

Resetting to factory default settings is done with command 0x80 in index 0x0002 subindex 00.