



- БАРОГРАФ 50 LED С ДИСПЛЕЕМ И ЖКИ ШКАЛОЙ
- МНОГОФУНКЦ. ВХОД (DC, PM, RTD, T/C, DU)
- ЦИФРОВОЙ ФИЛЬТР, ТАРА, ЛИНЕАРИЗАЦИЯ
- РАЗМЕР DIN 160 x 60 мм
- ПИТАНИЕ 80...250 V AC/DC
- Расширение
  - Компараторы • Интерфейс • Аналоговый выход
  - Запись измер. значений • Питание 10...30 V AC/DC

#### УПРАВЛЕНИЕ

Прибор управляется с помощью пяти кнопок, расположенных на передней панели. Все управляющие команды прибора расположены в трёх режимах настройки:

**LIGHT MENU** защищено назначаемым паролем и содержит только необходимый минимум пунктов

**PROFI MENU** защищено паролем и содержит все настройки прибора.

**USER MENU** может включать те пункты, которые назначены из меню программирования (LIGHT/PROFI), возможен выбор прав (видеть или изменять). Доступ свободный (без пароля).

Стандартной опцией является порт OM Link, через который с помощью программы которого можно изменять параметры прибора, проводить архивирование результатов измерений и обновлять прошивку прибора (с кабелем OML). Программа позволяет также управлять несколькими приборами и визуализировать результаты измерений.

Все настройки сохраняются в энергонезависимой памяти EEPROM (остаются и при выключении).

#### РАСШИРЕНИЕ

**КОМПАРАТОРЫ** предназначен для контроля одной, двух, трёх или четырёх уставок с выходом на соответствующее реле. Для каждой уставки можно выставить гистерезис в полном диапазоне дисплея и задержку срабатывания в диапазоне 0...99,9 сек. В меню можно выбрать один из режимов уставок: уровень/порция/от-до. Срабатывание уставки вызывает переключение соответствующего реле и индицируется светодиодными индикаторами на передней панели.

**ИНТЕРФЕЙС** предназначенный для обмена информацией с внешними устройствами и приложениями. Предлагаются изолированные интерфейсы RS232 и RS485 с протоколами ASCII/MESSBUS/MODBUS/PROFIBUS.

**АНАЛОГОВЫЙ ВЫХОД** найдёт своё применение в приложениях, где требуется дальнейшая обработка сигналов в внешних измерительных и управляющих системах. Имеется возможность выбора его типа: выход по-напряжению или выход по-току. Гальванически изолирован от остальных цепей прибора. Значение привязано к показаниям дисплея, все параметры выставляются в меню.

**ЗАПИСЬ ИЗМЕР. ЗНАЧЕНИЙ** предназначена для сбора и записи данных. Можно выбрать один из двух режимов. FAST, предназначенный для быстрой записи (40 измер/сек) до 8 000 значений. RTC, который управляется функцией Real Time с записью в конкретном временном интервале с определенной периодичностью. Может быть записано до 266 000 значений. Загрузка данных в PC через RS232/485 и OM Link

## OMB 451



Модельный ряд OMB 451 состоит из трехцветных щитовых программируемых барографов с дополнительным дисплеем и настраиваемой ЖКИ шкалой. Приборы разработаны для замены приборов ZEPACOMP. Изготавливается в трёх модификациях UNI, PWR и UQC.

Тип OMB 451UNI многофункциональный прибор с возможностью 8 различных вариантов входа, легко конфигурируемых в меню прибора.

Основу прибора составляет однокристалльный процессор с 24 битовым АЦП, что позволяет измерять сигналы с высокой точностью.

#### OMB 451UNI

DC ВОЛЬТМЕТР И АМПЕРМЕТР  
ИНДИКАТОР ПРОЦЕССА  
ОММЕТР  
ТЕРМОМЕТР ДЛЯ Pt/Cu/Ni/ТЕРМОПАР  
ИНДИКАТОР ДЛЯ ЛИНЕЙНЫХ ПОТЕНЦИОМЕТРОВ

#### OMB 451PWR

AC ВОЛЬТМЕТР И АМПЕРМЕТР  
AC АНАЛИЗАТОР ЭЛЕКТР. СЕТИ

#### OMB 451UQC

УНИВЕРСАЛЬНЫЙ СЧЁТЧИК ЧАСТОТОМЕР

#### СТАНДАРТНЫЕ ФУНКЦИИ

##### ПРОГРАММИРУЕМОЕ ИЗОБРАЖЕНИЕ

**Выбор:** типа входа и измерительного диапазона

**Измерит. диапазон:** фиксированный или с автомат. изменением (OHM)

**Шкала:** ЖКИ, программируемая

**Режимы измерения (PWR):** напряжение ( $V_{RMS}$ ), ток ( $A_{RMS}$ ), мощность (W), частота (Hz) и с вычислением Q, S, cos φ

**Настройка:** ручная, в меню можно выставить для входного сигнала произвольное изображение дисплея

**Изображение:** 50 LED + 6-и разрядный дисплей

##### КОМПЕНСАЦИЯ

**Линии (RTD, OHM):** автомат. для 3-х и 4-х и ручная для 2-х провод. подключения

**Холодного спая (T/C):** ручная или автоматическая, в меню можно выбрать тип термопары и компенсацию холодного спая (измерение проводится на разъёме)

##### ЛИНЕАРИЗАЦИЯ

**Линеаризация (DC, PM, DU):** лин. интерполяция в 50 точках (только с OM Link)

##### ЦИФРОВЫЕ ФИЛЬТРЫ

**Входной фильтр (UQC):** пропустит входной сигнал с частотой до 10...2 000 Hz

**Плавающий/Экспоненц./Среднеарифмет.** **Усреднение:** с 2...30/100/100 измерений

**Округление:** выставление шага изображения для дисплея

##### ДОПОЛНИТЕЛЬНЫЙ ИСТОЧНИК

**Диапазон:** 5...24 VDC/50 mA, для питания датчиков

##### МАТЕМАТИЧЕСКИЕ ФУНКЦИИ

**Мин/макс. значение:** регистрация мин/макс. значений при измерении

**Тара:** обнуление дисплея при не нулевом входном сигнале

**Пиковое значение:** на дисплее изображается только мин. или макс. значение

**Мат. операции:** полином, 1/x, логарифм, экспонента, степень, корень, sin x и между каналами - сумма, разность, произведение, отношение

##### ВНЕШНЕЕ УПРАВЛЕНИЕ

**Lock:** блокировка клавиатуры

**Hold:** фиксация показаний дисплея/прибора

**Тара:** активация тары

**Обнуление MM:** обнуление мин/макс значения

## ТЕХНИЧЕСКИЕ ДАННЫЕ

### ИЗОБРАЖЕНИЕ

**Дисплей:** 50 трёхцветных LED + трёхцветные LED для индикации уставок, с 6-и разрядным вспомогательным дисплеем с высотой цифр 9,1мм, программируемая ЖКИ шкала с подсветкой  
**Д.Т.:** выставляется в режиме программирования  
**Яркость:** выставляется в режиме программирования

### ТОЧНОСТЬ ПРИБОРА

**TK:** 50 ppm/°C  
**Точность:** ±0,1% с шкалы + 1 единица MP  
 ±0,15% с шкалы + 1 единица MP **RTD, T/C**  
 ±0,3%(0,6/0,9%) с шкалы + 1 единица MP **PWR**  
**Точность для изображ.** 9999 и скорости 5(2,5) изм/сек [PWR]  
**Скорость:** 0,1..40 изм/сек, 0,5..5 изм/сек [PWR]  
**Перегрузка входа:** 2х; 10х (t < 30 мсек) - не для > 250 V и 5 A  
**Измер. режим [PWR]:** напряжение (V<sub>экс</sub>), ток (A<sub>экс</sub>), мощность (W), частота (Hz) и с вычислением Q, S, cos φ  
**Линейаризация:** линейная интерполяция в 50 точ.  
**Опорный интервал [UQC]:** 0,05..50 сек  
**Констант. калибровки [UQC]:** 0,00001..999999  
**Входной фильтр [UQC]:** 0/10/20/45/55/.../1000/2000 Hz  
**Предустановка [UQC]:** 0..999999  
**Входные фильтры:** эксп./глав./среднеарифм. усредн., округление  
**Функции:** Предустановка, Сумма, Сохр. данных, Мин./макс. значение, Тара, Пиковое значение, Мат. операции  
**Внеш. управление:** HOLD, LOCK, Тара, Обнуление  
**Запись значений:** запись измеренных значений в память приоб.  
**RTC** - 15 ppm/°C, время-дата-значение дисплея, < 266к знач.  
**FAST** - значение дисплея, < 8к значений  
**Watch-dog:** сброс по 0,4 сек.  
**OM Link:** фирменный интерфейс для настройки и калибровки

прибора, а также для обновления его прошивки  
**Калибровка:** при 25°C и 40% относ. влажности

### КОМПАРТАР

**Тип:** программируемый, время срабатывания контактов < 30 мсек  
**Уставки:** -99999..999999  
**Гистерезис:** 0..999999  
**Задержка:** 0..99,9 с  
**Выход:** 1..4 реле с переключ. конт. (250 VAC/30 VDC, 3 A), 2х/4х открытый коллектор,

### ИНТЕРФЕЙС

**Протокол:** ASCII, MESSBUS, MODBUS - RTU, PROFIBUS DP  
**Формат данных:** 8 bits + no parity + 1 stop bit (ASCII)  
 7 bits + even parity + 1 stop bit (Messbus)  
**Скорость:** 600..230 400 Baud  
 9 600 Baud..12 Mbaud (PROFIBUS)  
**RS 232:** изолированный  
**RS 485:** изолированный, адресация (макс. 31 приборов)

### АНАЛОГОВЫЙ ВЫХОД

**Тип:** изолированный, программир. с разрешением 16 бит делений, тип и диапазон выбирается в меню  
**Нелинейность:** 0,1% с шкалы  
**TK:** 15 ppm/°C  
**Скорость:** реакция на изменение сигнала < 0,2 мсек  
**Диапазоны:** 0..2/5/10 V, ±10 V, 0..5 mA, 0/4...20 mA (компл. < 600 Ω/12V или 1000 Ω/24 V)

### ДОПОЛНИТЕЛЬНЫЙ ИСТОЧНИК

**Регулируемый:** 5...24 VDC/макс. 1,2 W

### ПИТАНИЕ

10...30 V AC/DC, ±10 %, макс. 13,5 VA, PF≥0,4, I<sub>стр</sub>< 40 A/1 мсек  
 80...250 V AC/DC, ±10 %, макс. 13,5 VA, PF≥0,4, I<sub>стр</sub>< 40 A/1 мсек  
**Вход питания защищен предохранит. внутри прибора**

### МЕХАНИЧЕСКИЕ ХАРАКТЕРИСТИКИ

**Материал:** Noryl GFN2 SE1, негорючий UL 94 V-1  
**Размеры:** 160 x 60 x 80 мм  
**Вырез в щите:** 150 x 50 мм

### УСЛОВИЯ ЭКСПЛУАТАЦИИ

**Подключение:** разъем, сечение провода < 1,5/2,5 мм<sup>2</sup>  
**Время готовности:** до 15 минут после включения  
**Рабочая температура:** -20...+60°C (хранения: -20...+85°C)  
**Защита:** IP64 (только передняя панель)  
**Эл. безопасность:** EN 61010-1, A2  
**Прочн. изоляции:** 4 kVAC до 1 мин. между питанием и входом 4 kVAC до 1 мин. между питанием и анал. выход./интерфейсом 2,5 kVAC до 1 мин. между входом и анал. выход./интерфейсом  
**Прочность изоляц.:** для степени загрязнения II, кат. измер. III. питание прибора > 670 V [СИ], 300 V [ДИ]  
**ЭМС:** EN 61326-1  
**Сейсмическая стойкость:** IEC 980: 1993, п. 6  
**Валидация SW [UNI]:** Классификация IEC 62138, группа В, С

СИ - стандартная изоляция, ДИ - двойная изоляция

## ДИАПАЗОНЫ ИЗМЕРЕНИЯ

Многофункциональный прибор OMB 451 выпускается в следующих вариантах:

### тип UNI - стандартный код „0“

**DC:** ±60/±150/±300/±1 200 mV  
**PM:** 0..5/20 mA/4...20 mA; ±2/±5/±10/±40 V  
**OHM:** 0..100 Ω/0...1/10/100 kΩ/Auto  
**RTD:** Pt 100/500/1 000  
**Cu:** Cu 50/100  
**Ni:** Ni 1 000/10 000  
**T/C:** J/K/T/E/B/S/R/N/L  
**DU:** Лин. потенциометр (мин. 500 Ω)

### тип UNI, расширение A

**DC:** ±0,1/±0,25/±0,5/±2/±5 A; ±100/±250/±500 V

### тип UNI, расширение B (расширение ещё на 3 входах)

**PM:** 3х 0..5/20 mA/4...20 mA; ±2/±5/±10/±40 V

### тип PWR

**вход U:** 0..10/120/250/450 V

**вход I:** 0..60/150/300 mV; 0...1/2,5/5 A

### тип UQC

**Режимы измерени [UQC]:** входная частота 0,002 Hz...1 MHz (500 kHz для QUADR и UP/DW)

2х UP или DW счётчик, UP или DW счётчик + частотомер, UP/DW счётчик, UP/DW счётчик для IRC + частотомер, таймер/часы

## ПОДКЛЮЧЕНИЕ ОТДЕЛЬНЫХ ВХОДОВ

	ВХОД „I“	ВХОД „U“
DC		±60/±150/±300/±1200 mV
PM	0..5/0...20 mA/4...20 mA	±2/±5/±10/40 V

## СПЕЦИФИКАЦИЯ КОДА ЗАКАЗА

	UNI	PWR - U	PWR - I	UQC
БЕЗ	[ноль] стандартный			
A	±0,1/±0,25/±0,5/±2/±5 A ±100/±250/±500 V			Вход - TTL, NPN/PNP
B	расширение ещё на 3 входах [PM]			Вход - SSI
C				Вход - линейный
K			0..60/150/300 mV	
P			0...1/2,5/5 A	
S		0...10/120 V		
U		0...250/450 V		
Z	на заказ	на заказ	на заказ	

## КОД ЗАКАЗА

### OMB 451

Тип	U N I	• • • • • • • •
	P W R*	• • • • • • • •
	U Q C*	• • • • • • • •

Питание 10...30 V AC/DC  
80...250 V AC/DC

Расширение, см. таблицу „Спец. кода заказа“

Компараторы нет

1x реле (переключающее)

2x реле (переключающее)

3x реле (переключающее)

4x реле (переключающее)

2x открытый коллектор

4x открытый коллектор

2x открытый коллектор + 2x реле (переключающее)

Аналоговый выход нет

есть (компенсация < 600 Ω/12 V)

есть (компенсация < 1 000 Ω/24 V)

Интерфейс нет

RS 232

RS 485

MODBUS\*\*

PROFIBUS

Дополнительный источник есть

Запись измер. значений нет

RTC

FAST (только для UNI)

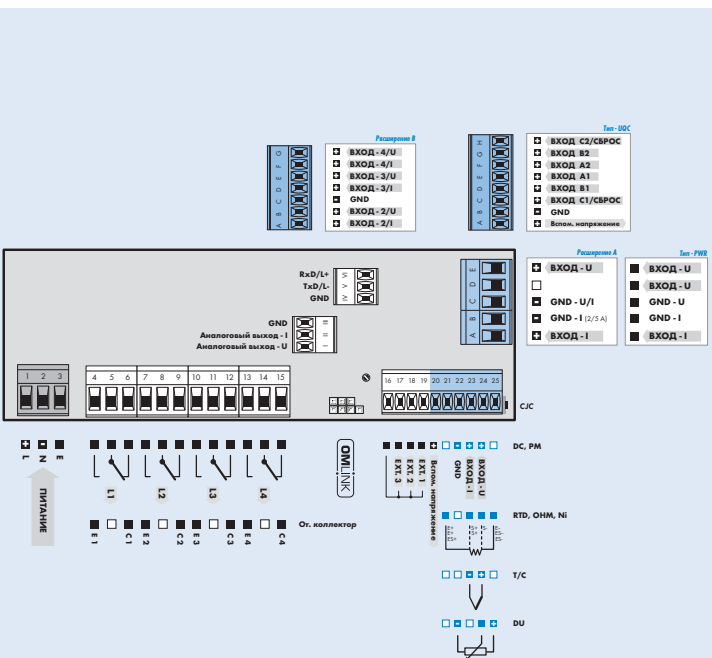
Цвет дополнит. дисплея красный

зеленый

Спецификация стандартно не используется

Валидация SW - IEC 62138, IEC 61226

## ПОДКЛЮЧЕНИЕ



\*GND (Опция A) гальванически соединён с входами EXT и разъёмом OM Link

\*У опция B рекомендуется соединить клеммы GND (основа/боковая карта) внешней перемычкой

Основное исполнение прибора выделено жирным шрифтом

\* Дата начала продажи не установлена

\*\* Нельзя в сочетании с RTD/FAST