



- ГОРИЗОНТ. БАРОГРАФ 1X 30 LED С ДИСПЛЕЕМ
- МНОГОФУНКЦ. ВХОД (DC, PM, RTD, T/C, DU)
- ЦИФРОВОЙ ФИЛЬТР, ТАРА, ЛИНЕАРИЗАЦИЯ
- РАЗМЕР DIN 96 x 48 мм
- ПИТАНИЕ 80...250 V AC/DC
- Расширение
 - Компараторы • Интерфейс • Аналоговый выход
 - Запись измер. значений • Питание 10...30 V AC/DC

OMB 402

OMLINK

Модельный ряд OMB 402 состоит из трехцветных щитовых программируемых барографов с дополнительным дисплеем, разработанных для многофункционального использования в системах промышленной автоматики при сохранении доступной цены. Изготавливается в трёх модификациях UNI, PWR и UQC.

Тип OMB 402UNI многофункциональный прибор с возможностью 8 различных вариантов входа, легко конфигурируемых в меню прибора. Основу прибора составляет однокристальный процессор с 24 битовым АЦП, что позволяет измерять сигналы с высокой точностью.

OMB 402UNI

DC ВОЛЬТМЕТР И АМПЕРМЕТР
ИНДИКАТОР ПРОЦЕССА
ОММЕТР
ТЕРМОМЕТР ДЛЯ RT/CI/NI/ТЕРМОПАР
ИНДИКАТОР ДЛЯ ЛИНЕЙНЫХ ПОТЕНЦИОМЕТРОВ

OMB 402PWR

AC ВОЛЬТМЕТР И АМПЕРМЕТР
AC АНАЛИЗАТОР ЭЛЕКТР. СЕТИ

OMB 402UQC

УНИВЕРСАЛЬНЫЙ СЧЁТЧИК ЧАСТОТОМЕР

УПРАВЛЕНИЕ

Прибор управляется с помощью пяти кнопок, расположенных на передней панели. Все управляющие команды прибора расположены в трёх режимах настройки:

LIGHT MENU защищено назначаемым паролем и содержит только необходимый минимум пунктов

PROFI MENU защищено паролем и содержит все настройки прибора.

USER MENU может включать те пункты, которые назначены из меню программирования (LIGHT/PROFI), возможен выбор прав (видеть или изменять). Доступ свободный (без пароля).

Стандартной опцией является порт OM Link, через который с помощью программы которого можно изменять параметры прибора, проводить архивирование результатов измерений и обновлять прошивку прибора (с кабелем OML). Программа позволяет также управлять несколькими приборами и визуализировать результаты измерений.

Все настройки сохраняются в энергонезависимой памяти EEPROM (остаются и при выключении).

РАСШИРЕНИЕ

КОМПАРАТОРЫ предназначен для контроля одной, двух, трёх или четырёх уставок с выходом на соответствующее реле. Для каждой уставки можно выставить гистерезис в полном диапазоне дисплея и задержку срабатывания в диапазоне 0...99,9 сек. В меню можно выбрать один из режимов уставок: уровень/порция/от-до. Срабатывание уставки вызывает переключение соответствующего реле и индицируется светодиодными индикаторами на передней панели.

ИНТЕРФЕЙС предназначенный для обмена информацией с внешними устройствами и приложениями. Предлагаются изолированные интерфейсы RS232 и RS485 с протоколами ASCII/MESSBUS/MODBUS/PROFIBUS.

АНАЛОГОВЫЙ ВЫХОД найдёт своё применение в приложениях, где требуется дальнейшая обработка сигналов в внешних измерительных и управляющих системах. Имеется возможность выбора его типа: выход по-напряжению или выход по-току. Гальванически изолирован от остальных цепей прибора. Значение привязано к показаниям дисплея, все параметры выставляются в меню.

ЗАПИСЬ ИЗМЕР. ЗНАЧЕНИЙ предназначена для сбора и записи данных. Можно выбрать один из двух режимов. FAST, предназначенный для быстрой записи (40 измер/сек) до 8 000 значений. RTC, который управляется функцией Real Time с записью в конкретном временном интервале с определенной периодичностью. Может быть записано до 266 000 значений. Загрузка данных в PC через RS232/485 и OM Link

СТАНДАРТНЫЕ ФУНКЦИИ

ПРОГРАММИРУЕМОЕ ИЗОБРАЖЕНИЕ

Выбор: типа входа и измерительного диапазона

Измерит. диапазон: фиксированный или с автомат. изменением (ONM)

Режимы измерения (PWR): напряжение (V_{RMS}), ток (A_{RMS}), мощность (W), частота (Hz) и с вычислением Q, S, cos fi

Настройка: ручная, в меню можно выставить для входного сигнала произвольное изображение дисплея

Изображение: 30 LED + 6-и разрядный дисплей

КОМПЕНСАЦИЯ

Линии (RTD, OHM): автомат. для 3-х и 4-х и ручная для 2-х провод, подключения

Холодного спая (T/C): ручная или автоматическая, в меню можно выбрать тип темпары и компенсацию холодного спая (измерение проводится на разъёме)

ЛИНЕАРИЗАЦИЯ

Линеаризация (DC, PM, DU): лин. интерполяция в 50 точках (только с OM Link)

ЦИФРОВЫЕ ФИЛЬТРЫ

Входной фильтр (UQC): пропустит входной сигнал с частотой до 10...2 000 Hz

Плавающ./Экспоненц./Среднеарифмет. Усреднение: с 2...30/100/100 измерений

Округление: выставление шага изображения для дисплея

ДОПОЛНИТЕЛЬНЫЙ ИСТОЧНИК

Диапазон: 5...24 VDC/50 mA, для питания датчиков

МАТЕМАТИЧЕСКИЕ ФУНКЦИИ

Мин/макс. значение: регистрация мин/макс. значений при измерении

Тара: обнуление дисплея при не нулевом входном сигнале

Пиковое значение: на дисплее изображается только мин. или макс. значение

Мат. операции: полином, 1/x, логарифм, экспонента, степень, корень, sin x и между каналами - сумма, разность, произведение, отношение

ВНЕШНЕЕ УПРАВЛЕНИЕ

Lock: блокировка клавиатуры

Hold: фиксация показаний дисплея/прибора

Тара: активация тары

Обнуление MM: обнуление мин/макс значения

ТЕХНИЧЕСКИЕ ДАННЫЕ

ИЗОБРАЖЕНИЕ

Дисплей: 30 трёхцветных LED с 6-и разрядным вспомогательным дисплеем с высотой цифр 9,1мм
Д.Т.: выставляется в режиме программирования
Яркость: выставляется в режиме программирования

ТОЧНОСТЬ ПРИБОРА

TK: 60 ppm/°C
Точность: ±0,1% с шкалы + 1 единица MP
 ±0,16% с шкалы + 1 единица MP (RTD, T/C)
 ±0,3% (0,6/0,9%) с шкалы + 1 единица MP **RTD, T/C**
ПWR
Точность для изображ. 9999 и скорости B(2,5) изм/сек (PWR)
Скорость: 0,1...40 изм/сек, 0,5...5 изм/сек (PWR)
Перегрузка входа: 2x; 10x (t < 30 мсек) - не для > 250 V и 5 A
Измер. режим (PWR): напряжение (V_{изм.}), ток (A_{изм.}), мощность (W), частота (Hz) и с вычислением Q, S, cos φ
Линеаризация: линейная интерполяция в 50 точ.
Опорный интервал (UQC): 0,05...60 сек
Констант. калибровки (UQC): 0,00001...999999
Входной фильтр (UQC): 0/10/20/45/55/.../1000/2000 Hz
Предустановка (UQC): 0...999999
Входные фильтры: эксп./глав./средн.арифм. усред., округление
Функции: Предустановка, Сумма, Сохр. данных, Мин./макс. значение, Тара, Пиковое значение, Мат. операции
Внеш. управление: HOLD, LOCK, Тара, Обнуление
Запись значений: запись измеренных значений в память приб.
RTC: - 16 ppm/°C, время-дата-значение дисплея, < 266k знач.
FAST: - значение дисплея, < 8k значений
Watch-dog: сброс по 0,4 сек.
OM Link: фирменный интерфейс для настройки и калибровки прибора, а также для обновления его прошивки

Калибровка: при 25°C и 40% относ. влажности

КОМПАРТАР

Тип: программируемый, время срабатывания контактов < 30 мсек
Уставки: -99999...999999
Гистерезис: 0...999999
Задержка: 0...99,9 с
Выход: 2x реле с замыкающим конт. [250 VAC/30 VDC, 3 A] и 2x реле с переключ. конт. [250 VAC/50 VDC, 3 A]
 2x/4x открытый коллектор, 2x SSR, 2x бистабильное реле

ИНТЕРФЕЙС

Протокол: ASCII, MESSBUS, MODBUS - RTU, PROFIBUS DP
Формат данных: 8 bits + no parity + 1 stop bit (ASCII)
 7 bits + even parity + 1 stop bit (Messbus)
Скорость: 600...230 400 Baud
 9 600 Baud...12 Mbaud (PROFIBUS)
RS 232: изолированный
RS 485: изолированный, адресация (макс. 31 приборов)

АНАЛОГОВЫЙ ВЫХОД

Тип: изолированный, программир. с разрешением 16 бит делений, тип и диапазон выбирается в меню
Нелинейность: 0,1% с шкалы
TK: 15 ppm/°C
Скорость: реакция на изменение сигнала < 0,2 мсек
Диапазоны: 0...2,5/10 V, ±10 V, 0...5 mA, 0/4...20 mA (комп. < 600 Ω/12V или 1000 Ω/24 V)

ДОПОЛНИТЕЛЬНЫЙ ИСТОЧНИК

Регулируемый: 5...24 VDC/макс. 1,2 W

ПИТАНИЕ

10...30 V AC/DC, ±10%, макс. 13,5 VA, PF ≥ 0,4, I_{срт.} < 40 A/1 мсек
 80...250 V AC/DC, ±10%, макс. 13,5 VA, PF ≥ 0,4, I_{срт.} < 40 A/1 мсек
Вход питания защищен предохранит. внутри прибора

МЕХАНИЧЕСКИЕ ХАРАКТЕРИСТИКИ

Материал: Nylon GFN2 SE1, негорючий UL 94 V-1
Размеры: 96 x 48 x 120 мм
Вырез в щите: 90,5 x 45 мм

УСЛОВИЯ ЭКСПЛУАТАЦИИ

Подключение: разъем, сечение провода < 1,5/2,5 мм²
Время готовности: до 15 минут после включения
Рабочая температура: -20...60°C (хранения: -20...85°C)
Защита: IP64 (только передняя панель)
Эл. безопасность: EN 61010-1, A2
Прочн. изоляции: 4 kVAC до 1 мин. между питанием и входом 4 kVAC до 1 мин. между питанием и анал. выходом/интерфейсом 4 kVAC до 1 мин. между входом и выходами реле 2,5 kVAC до 1 мин. между входом и анал. выходом/интерфейсом
Прочность изоляц.: для степени загрязнения II, кат. измер. III. питание прибора > 670 V [СИ], 300 V [ДИ], 300 V [ДИ]
ЭМС: EN 61326-1
Сейсмическая стойкость: IEC 980: 1993, п. 6

СИ - стандартная изоляция, ДИ - двойная изоляция

ДИАПАЗОНЫ ИЗМЕРЕНИЯ

Многофункциональный прибор OMB 402 выпускается в следующих вариантах:

тип UNI - стандартный код „0“

DC: ±60/±150/±300/±1 200 mV
PM: 0...5/20 mA/4...20 mA; ±2/±5/±10/±40 V
OHM: 0...100 Ω/0...1/10/100 kΩ/Auto
RTD: Pt 100/500/1 000
Cu: Cu 50/100
Ni: Ni 1 000/10 000
T/C: J/K/T/E/B/S/R/N/L
DU: /Лин. потенциометр (мин. 500 Ω)

тип UNI, расширение A

DC: ±0,1/±0,25/±0,5/±2/±5 A; ±100/±250/±500 V

Тип UNI, расширение B (расширение ещё на 3 входа)

PM: 3x 0...5/20 mA/4...20 mA; ±2/±5/±10/±40 V

тип PWR

вход U: 0...10/120/250/450 V

вход I: 0...60/150/300 mV; 0...1/2,5/5 A

тип UQC

Режимы измерен. (UQC): входная частота 0,002 Hz...1 MHz (500 kHz для QUADR и UP/DW)
 2x UP или DW счётчик, UP или DW счётчик + частотомер, UP/DW счётчик, UP/DW счётчик для IRC + частотомер, таймер/часы

ПОДКЛЮЧЕНИЕ ОТДЕЛЬНЫХ ВХОДОВ

	ВХОД „I“	ВХОД „U“
DC		±60/±150/±300/±1200 mV
PM	0...5/0...20 mA/4...20 mA	±2/±5/±10/40 V

СПЕЦИФИКАЦИЯ КОДА ЗАКАЗА

	UNI	PWR - U	PWR - I	UQC
BEZ	(ноль) стандартный			
A	±0,1/±0,25/±0,5/±2/±5 A ±100/±250/±500 V			стандарт контакт, TTL, NPN/PNP
B	расширение на 3 входа (PM)			SSI
C				линейный
K			0...60/150/300 mV	
P			0...1/2,5/5 A	
S		0...10/120 V		
U		0...250/450 V		
Z	на заказ	на заказ	на заказ	

КОД ЗАКАЗА

OMB 402

Тип **UNI** **PWR*** **UQC***

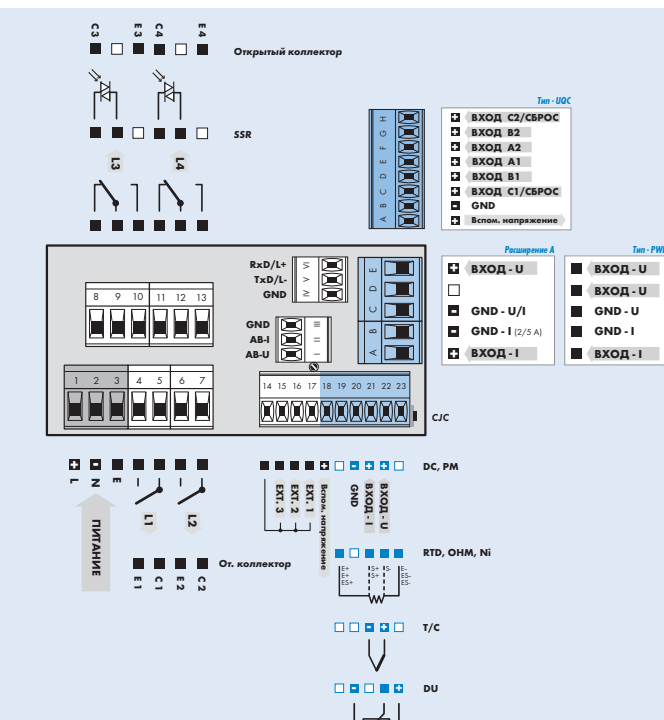
Код заказа укорочен, на неиспольз. позиции!

Питание	10...30 V AC/DC 80...250 V AC/DC	0 1
Расширение, см. таблицу „Спец. кода заказа“		?
Компараторы	нет 1x реле (замыкающее) 2x реле (замыкающее) 3x реле (2x замыкающее + 1x переключающее) 4x реле (2x замыкающее + 2x переключающее) 2x открытый коллектор 4x открытый коллектор 2x открытый коллектор + 2x реле (переключающее) 2x реле (переключающее) 2x SSR 2x биполярное реле 1x реле (переключающее)	0 1 2 3 4 5 6 7 8 9 A B
Аналоговый выход	нет есть (компенсация < 600 Ω/12 V) есть (компенсация < 1 000 Ω/24 V)	0 1 2
Интерфейс	нет RS 232 RS 485 MODBUS** PROFIBUS	0 1 2 3 4
Дополнительный источник	есть	1
Запись измер. значений	нет RTC FAST (только для UNI)	0 1 2
Цвет дополнит. дисплея	красный зеленый	1 2
Спецификация	стандартно не используется Валидация SW - IEC 62138, IEC 61226	00 VS

Основное исполнение прибора выделено жирным шрифтом

* Дата начала продажи не установлена
 ** Нельзя в сочетании с RTC/FAST

ПОДКЛЮЧЕНИЕ



*GND (Опция A) гальванически соединён с входами EXT и разъемом OM Link
 *У опция B рекомендуется соединить клеммы GND (основа/боковая карта) внешней перемычкой