

	Стр.
Обзор	2
-----	-----
Спецификация	3
-----	-----
NR 7100	4
-----	-----
NR 7200	5
-----	-----
Опции	6
-----	-----
Размеры	6
-----	-----
Детальная Ex маркировка	6
-----	-----
Принадлежности	7
-----	-----
Принадлежности - Размеры	9
-----	-----
Электрические соединения	12
-----	-----
Запасные части	13

Возможны изменения.

Все размеры в мм (дюймах).

Все приборы указанные в этом документе имеют CE сертификат.

Фирма не несет ответственности за опечатки.

Срок действия: с 01.10.2022 по 31.12.2022, при учете отсутствия непредвиденных обстоятельств.

Все ранее выпущенные конфигураторы больше не актуальны.

Разумеется, возможны варианты устройств, не указанные в настоящем конфигураторе.

Обзор

Характеристики

- Непрерывное измерение уровня сыпучих материалов и жидкостей при простых применениях в различных индустриях при помощи радара 80 ГГц радара с технологией FMCW.
- Применим для измерения различных жидкостей в емкостях хранения а также при водоподготовке
- Может использоваться для сыпучих материалов в небольших емкостях хранения, как открытых так и закрытых.
- Возможно также измерение через пластиковую крышку емкости.

Диапазон измерений

- До 15 м (49.2 ft)

Механика

- Корпус и антенна из PVDF для применения с агрессивными материалами
- Простой крепеж через резьбовое соединение, возможны другие технологические подключения

Сервис

- Plug and play - простая установка и ввод в эксплуатацию
- Программирование / коммуникация беспроводные при помощи мобильного устройства или при помощи кнопок

Допуски

- Имеет допуски для использования в зонах с опасностью взрыва (пыль и газ)
- 2011/65/EU соответствие RoHS

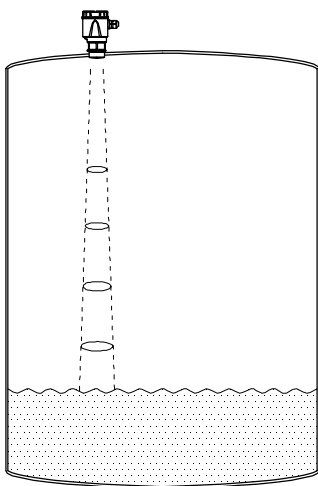


сплей

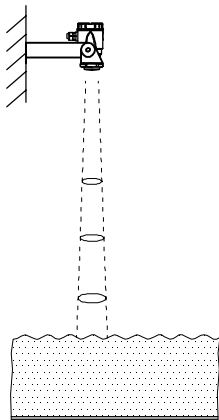
Применение

Измерение уровня жидкостей

Закрытая емкость

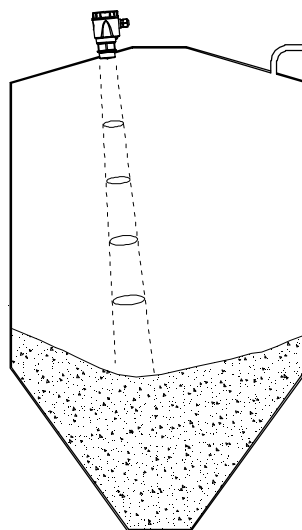


Открытая емкость

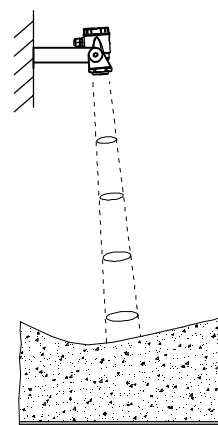


Измерение уровня сыпучих материалов

Закрытая емкость



Открытая емкость



Вертикальная установка, нацеливание не требуется

Нацеливание антенны позволяет производить измерения до дна емкости

Спецификация

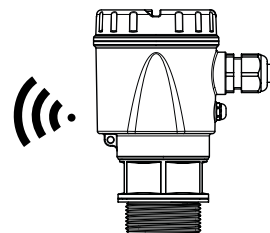
Спецификация

Процесс	Диапазон измерения	NR 7100: до 8 м (26.3 ft) NR 7200: до 15 м (49.2 ft)
	Температура окр. среды	-40 .. +70°C (-40 .. 158°F) -25 .. +70°C (-13 .. 158°F) для встраиваемого дисплея (NR 7200)
	Температура процесса	NR 7100: -40 .. +60°C (-40 .. 140°F) NR 7200: -40 .. +80°C (-40 .. 176°F)
	Давление процесса	-1 .. +3,0 Бар (-14.5 .. +43.5 psi)
Измерение, технические параметры	Частота	80 GHz FMCW
	Луч	8°
	Точность измерения	Жидкости: ≤ 2 мм (0.08") при диапазоне измерения >0,25m (0.82ft) Сыпучие материалы: в зависимости от применения
	Скорость актуализации	Макс. 3 секунды (при скачкообразном измерении)
	Диэлектрическая постоянная измеряемого материала	≥ 1,1 (при идеальных условиях)
Механика	Тип защиты	Тип 4X, IP66/67
	Корпус	Поворачиваемый на 330° Материал: PVDF NR 7200 со съёмным дисплеем, прозрачная крышка для считывания
	Антенна и технол. подкл.	Материал: PVDF, FDA зарегистр. в FDA (для продуктов питания и фарм.)
	Технологическое подключение (с резьбой G)	Материал: FKM EPDM (с покрытием FDA, EG1935/2004)
Электроника	Напряжение питания	4-20 mA 2ух-пров. (токовая петля) согласно NE43 NR 7100: 12 .. 35 В DC NR 7100: 15 .. 35 В DC при использовании встраиваемого дисплея
	Программирование / коммуникация	Беспроводно: Дальность тип. 25м (82ft) HART: Version 7.0 (не программируется через Pactware/DTM) встраиваемый дисплей (NR 7200): Графический дисплей LCD, подсвечиваемый, 3 кнопки, столбиковая диаграмма для отображения уровня
Сертификаты	Общепромышленное исполнение	CE / c FMus / UKCA
	Искробез. Зоны 0, 0/1	NR 7100: без NR 7200: ATEX / IEC-Ex/ cFMus / UKEX / INMETRO / KTL
	Искробезоп. Cl. I Div.1	NR 7100: без NR 7200: c FMus
	Частотные разрешения	В соответствии с национальными стандартами радиолокационного оборудования и беспроводной связи

Беспроводное программирование / коммуникация

При помощи мобильного устройства и UWT LevelApp:

- Планшет или смартфон (с системами iOS- или Android)



NR 7100

Базовый прибор

NR 7100	•
Поз.2	Сертификат⁽¹⁾ 0 CE / cFMus / UKCA Общее применение	•
Поз.3	Температура процесса 1 макс. 60°C (140°F)	•
Поз.4	Давление процесса 1 3 бар	•
Поз.5	Электромодуль A 2-пров. 4-20 mA	•
Поз.6	Технологическое подключение A Резьба G 1 1/2" DIN ISO 228-1	•
	B Резьба NPT 1 1/2" ANSI B 1.20.1	•
	C Резьба R 1 1/2" EN 10226	•
Поз.7	Диапазон измерения 1 макс. 8 м (26.3ft)	•
Поз.8	Кабельные и проводные вводы A M20 x 1,5 Кабельный ввод	•
	B NPT 1/2" Резьба	•
Поз.9	Встраиваемый дисплей 0 Без дисплея, программирование только при помощи мобильного устройства через UWT LevelApp	•

Базовый прибор

NR 7100	E	0	1	1	A		1		0
Поз	1	2	3	4	5	6	7	8	9

← **Код заказа**

Многие позиции возможны в особом исполнении (внести код позиции "Z").

⁽¹⁾ Наличие сертификата по запросу

NR 7200

Базовый прибор

NR 7200 •

Поз.2 **Сертификат** ⁽¹⁾ (детальную Ex-маркировку смотри на стр. 6)

	Газ	Тип защиты
0 CE / UKCA / cFMus	-	Общее применение
S ATEX / IEC-Ex / UKEX / cFMus cFMus	Зона 0, 0/1 Cl. I Div.1	Искороюезоп.
F INMETRO	Зона 0, 0/1	Искороюезоп.
B KTL	Зона 0, 0/1	Искороюезоп.

Поз.3 **Температура процесса**

2 макс. 80°C (176°F) •

Поз.4 **Давление процесса**

1 3 бар •

Поз.5 **Электромодуль**

H 2-пров. 4-20 мА, HART ⁽²⁾ •

Поз.6 **Технологическое подключение**

A Резьба G 1 1/2" DIN ISO 228-1 •
 B Резьба NPT 1 1/2" ANSI B 1.20.1 •
 C Резьба R 1 1/2" EN 10226 •

Поз.7 **Диапазон измерения**

2 макс. 15 m (49.2ft) •

Поз.8 **Кабельные и проводные вводы**

A M20 x 1,5 Кабельный ввод •
 B NPT 1/2" Резьба •

Поз.9 **Встраиваемый дисплей**

0 Без дисплея, программирование только при помощи мобильного устройства через UWT LevelApp
(крышка корпуса не прозрачная) •
 1 С дисплеем (крышка корпуса прозрачная) •

Базовый прибор

NR 7200	F		2	1	H		2		
Поз	1	2	3	4	5	6	7	8	9

← Код заказа

Многие позиции возможны в особом исполнении (внести код позиции "Z").

⁽¹⁾ Наличие сертификата по запросу

⁽²⁾ HART не программируемый через Pactware/DTM

Опции / Размеры / Детальная Ex-маркировка

Опции

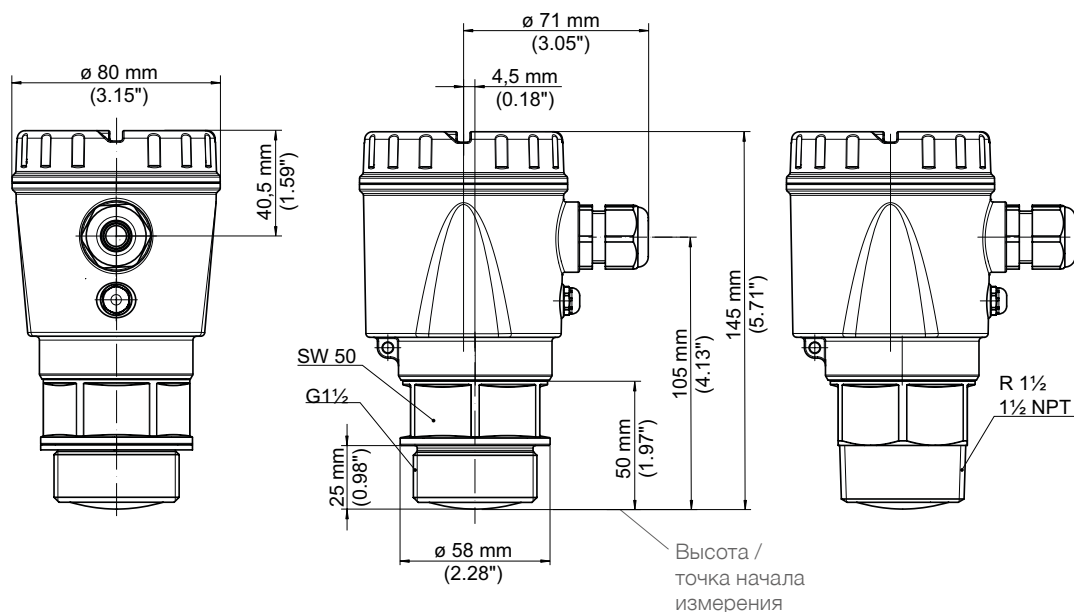
Поз.11 x	Продление гарантии до 5 лет	•
Поз.12 a	Защита от переполнения WHG	•
Поз.13 a	Сертификат для продуктов питания и фарм. индустрии ^{(1) (2)} FDA, EG1935/2004	•
Поз.14 a	Сертификат приемочного испытания ^{(1) (2)} Сертификат приемочного испытания, согласно EN 10204 раздел 3.1, с данными испытаний	•
Поз.14 b	Сертификат приемочного испытания, EN 10204 раздел 3.1, с данными испытаний, план качества и тест.	•
Поз.15 a	Дополнительные процедуры очистки ^{(1) (2)} Без масла, смазки и силикона, вкл. сертификат приемочного испытания, согласно EN 10204 раздел 3.1	•
Поз.17 a	Маркировка места измерения ⁽¹⁾ Маркировка места измерения, макс. 19 знаков	•

⁽¹⁾ Доступно для NR 7200.

⁽²⁾ Документы будут приложены к товару

Размеры

NR 7100
NR 7200



Детальная Ex маркировка

Поз.2 Сертификат

S	ATEX	II 1G, 1/2G Ex ia IIC T4 ... T1 Ga, Ga/Gb
	IEC-Ex	Ex ia IIC T4 ... T1 Ga, Ga/Gb
	cFMus	IS Class I, Div.1, Gp.A-D T4 CI I, Zn 0, 0/1 AEx ia IIC T4 Ga, Ga/Gb
	UKEX	II 1G, 1/2G Ex ia IIC T4 ... T1 Ga, Ga/Gb
F	INMETRO	Ex ia IIC T4 ... T1 Ga, Ga/Gb
B	KTL	Ex ia IIC T4 Ga, Ga/Gb

Принадлежности

При отдельном заказе запасных частей и принадлежностей минимальный объем поставки составляет 75 евро

Монтажные принадлежности

	Монтажный уголок ⁽¹⁾		
	Материал 1.4404 (316L)		
	Вкл.: контргайка G 1 1/2" из полипропилена (PP), 4 болта ø6 x 40 мм, шайбы, дюбели D8 x 40 мм		
	Подходит для монтажа в Ex-зонах ⁽³⁾		
zu400754	Монтажный уголок, возможен поворот по вертикали		L=80мм (3.2")
zu400755	Монтажный уголок, возможен поворот по вертикали		L=200мм (7.9")
	Прямоугольные монтажные пластины ⁽¹⁾		
	Давление в емкости макс. 0,1 Бар (1.45 psi). Подробности о соответствующих фланцах см. на стр. 11		
	Вкл. контргайка G 1 1/2" из PP и плоское уплотн. между монт. пласт. и G 1 1/2" технол. соединением		
	Не предназначен для монтажа в Ex-зонах		
	Прямоуг. монтаж. пластины:	Материал:	Подходящие гайки для фланцев емкости (не включены):
zu400761	Подходит к DN80 / 3"	1.4404 (316L)	M16x60 (4 Штук)
zu400762	Подходит к DN100 / 4"	1.4404 (316L)	M16x60 (4 Штук)
zu400763	Подходит к DN150 / 6"	1.4404 (316L)	M20x80 (4 Штук)
	Прямоугольные монтажные фланцы ^{(1) (2)}		
	Температурный диапазон -40 ... 80 °C (-40 ... 176 °F), давление в емкости макс. 0,1 Бар (1.45 psi)		
	Подробности о соответствующих фланцах см. на стр. 11		
	Не предназначен для монтажа в Ex-зонах		
	Прямоуг. монтаж. пластины:	Материал:	Подходящие гайки для фланцев емкости (не включены):
zu400764	Подходит к DN50 / 2"	PP	M12x60 (4 Штук)
zu400765	Подходит к DN80 / 3"	PP	M16x60 (4 Штук)
zu400766	Подходит к DN100 / 4"	PP	M16x60 (4 Штук)
zu400767	Подходит к DN150 / 6"	PP	M20x80 (4 Штук)
	Регулируемое уплотнение ⁽¹⁾		
	Для нацеливания антенны при применении с сыпучими материалами		
	Температурный диапазон -40 ... 80 °C (-40 ... 176 °F), давление в емкости макс. 0,1 bar (1.45 psi)		
	Используется в сочетании с монтажным прямоугольным фланцем, подробности см. на стр. 12		
	Не предназначен для монтажа в Ex-зонах		
	Регулируемое уплотнение:	Материал:	Подходящие гайки для фланцев емкости (не включены):
zu400772	Подходит к DN100 PN16	EPDM	M14x100 (4 Штук)
zu400773	Подходит к DN150 PN16	EPDM	M14x100 (4 Штук)
	Нормированные фланцы ^{(1) (2)}		
	DN фланцы: форма A (гладкая уплотнительная поверхность), ASME фланцы: с уплотнительной планкой		
	Подходит для монтажа в Ex-зонах ⁽³⁾		
	Фланец:	Материал:	Подходящие гайки для фланцев емкости (не включены):
zu400776	DN50 PN6, EN 1092-1	1.4541 (321)	M12x60 (4 Штук)
zu400777	DN50 PN6, EN 1092-1	1.4404 (316L)	M12x60 (4 Штук)
zu400778	DN50 PN16, EN 1092-1	1.4541 (321)	M16x60 (4 Штук)
zu400779	DN50 PN16, EN 1092-1	1.4404 (316L)	M16x60 (4 Штук)
zu400780	DN80 PN6, EN 1092-1	1.4541 (321)	M16x60 (4 Штук)
zu400781	DN80 PN6, EN 1092-1	1.4404 (316L)	M16x60 (4 Штук)
zu400782	DN80 PN16, EN 1092-1	1.4541 (321)	M16x60 (8 Штук)
zu400783	DN80 PN16, EN 1092-1	1.4404 (316L)	M16x60 (8 Штук)
zu400784	DN100 PN6, EN 1092-1	1.4541 (321)	M16x60 (4 Штук)
zu400785	DN100 PN6, EN 1092-1	1.4404 (316L)	M16x60 (4 Штук)
zu400786	DN100 PN16, EN 1092-1	1.4541 (321)	M16x60 (8 Штук)
zu400787	DN100 PN16, EN 1092-1	1.4404 (316L)	M16x60 (8 Штук)
zu400788	DN150 PN6, EN 1092-1	1.4541 (321)	M16x60 (8 Штук)
zu400789	DN150 PN6, EN 1092-1	1.4404 (316L)	M16x60 (8 Штук)
zu400790	DN150 PN16, EN 1092-1	1.4541 (321)	M20x80 (8 Штук)
zu400791	DN150 PN16, EN 1092-1	1.4404 (316L)	M20x80 (8 Штук)
zu400792	2" 150lbs ASME B16.5	1.4541 (321)	M16x60 (4 Штук)
zu400793	2" 150lbs ASME B16.5	1.4404 (316L)	M16x60 (4 Штук)
zu400794	3" 150lbs ASME B16.5	1.4541 (321)	M16x100 (4 Штук)
zu400795	3" 150lbs ASME B16.5	1.4404 (316L)	M16x100 (4 Штук)
zu400796	4" 150lbs ASME B16.5	1.4541 (321)	M16x100 (8 Штук)
zu400797	4" 150lbs ASME B16.5	1.4404 (316L)	M16x100 (8 Штук)
zu400798	6" 150lbs ASME B16.5	1.4541 (321)	M20x80 (8 Штук)
zu400799	6" 150lbs ASME B16.5	1.4404 (316L)	M20x80 (8 Штук)

Принадлежности

Гайки для крепления фланцев

Подходит для монтажа в Ex-зонах ⁽³⁾

	Шуруп	Гайки:	Шайбы:	Материал:	
zu107002	M12 x 60	4 Штук	4 Штук	8 Штук	Нерж. сталь
zu107005	M14 x 100	4 Штук	4 Штук	8 Штук	Нерж. сталь
zu107000	M16 x 60	4 Штук	4 Штук	8 Штук	Нерж. сталь
zu107010	M16 x 60	8 Штук	8 Штук	16 Штук	Нерж. сталь
zu107011	M16 x 100	4 Штук	4 Штук	8 Штук	Нерж. сталь
zu107012	M16 x 100	8 Штук	8 Штук	16 Штук	Нерж. сталь
zu107020	M20 x 60	8 Штук	8 Штук	16 Штук	Нерж. сталь
zu107018	M20 x 80	4 Штук	4 Штук	8 Штук	Нерж. сталь
zu107019	M20 x 80	8 Штук	8 Штук	16 Штук	Нерж. сталь

Уплотнение фланца

Подходит для монт. пластин, монт. фланцев, стандартных фл. EN 1092-1 (PN6, PN16), ASME B16.5 (150 lb)

Температурный диапазон -40 ... 200 °C (-40 ... 392 °F)

Не подходит для монтажа в Ex-зонах

Уплотнение фланца: Материал:

di300134	DN50 / 2"	AFM30			
di300122	DN50 / 2"	Силикон			
di300145	DN80 / 3"	AFM30			
di300123	DN80 / 3"	Силикон			
di300146	DN100 / 4"	AFM30			
di300124	DN100 / 4"	Силикон			
di300147	DN150 / 6"	AFM30			
di300126	DN150 / 6"	Силикон			

Гигиенические присоединения (адаптеры) ⁽¹⁾

Подходит для монтажа в Ex-зонах ⁽³⁾

zu400705	Трикламп DN50 (2") DIN 32676 Тип A (DIN 11851), DIN 32676 Тип C (ASME BPE 2009), 1.4404 (316L)	
zu400706	Трикламп DN60,3 (2 1/2") DIN 32676 Тип B (DIN 11851), DIN 32676 Тип C (ASME BPE 2009), 1.4404(316L)	
zu400707	Трикламп DN65 (3") DIN 32676 Тип A (DIN 11851), DIN 32676 Тип C (ASME BPE 2009), 1.4404 (316L)	
zu400708	Штуцер для трубного соединения DN50 DIN 11851, 1.4404 (316L)	
zu400709	Штуцер для трубного соединения DN65 DIN 11851, 1.4404 (316L)	

⁽¹⁾ Подходит для технологического подключения NR 7000 с резьбой G 1 1/2" DIN ISO 228-1 (Поз.6 A).

⁽²⁾ Фланцы поставляются с резьбой G 1 1/2". Они накручиваются на технологическое соединение G 1 1/2" NR 7000. Уплотнение технологического подключения G 1 1/2" к фланцу при помощи плоского уплотнения.

⁽³⁾ Монтаж при применении в Ex зонах: Детали должны быть квалифицированы для сборки и установки в соответствии с действующими на национальном уровне правилами например, проектирование и строительство в соответствии с IEC/EN 60079-14. Оценка проводится установщиком или оператором.

Дополнительные продукты (от сторонних производителей)

Разделительный барьер

Для питания NR 7200 со степенью защиты искробезопасность.

Подключаемое напряжение 18-30В DC, передача 4-20мА/4-20мА, гальванически разделены

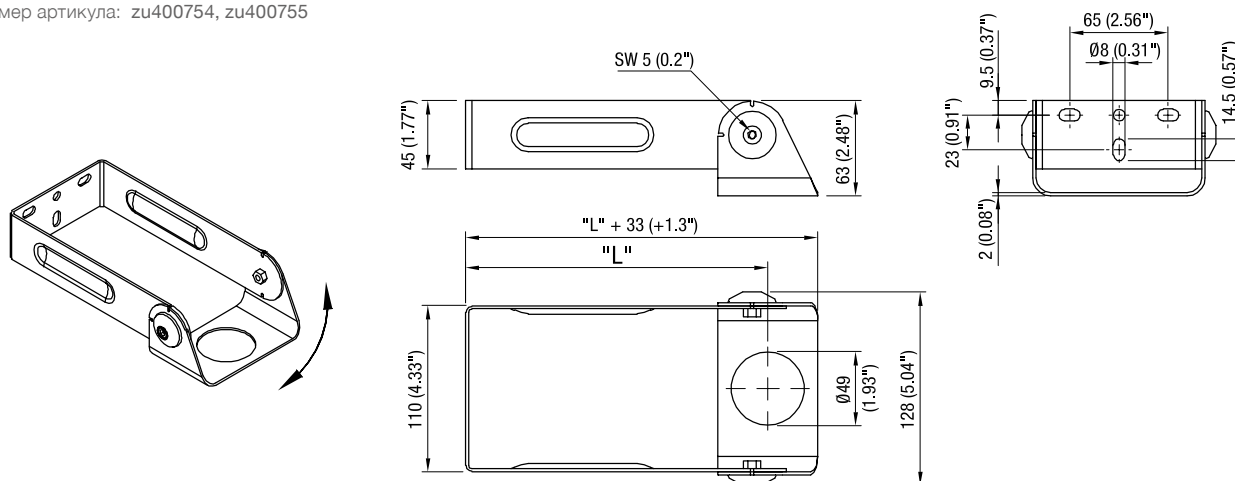
Доступные производители	Продукт / серия	Тип	Кол. каналов	Класс защиты	Ex данные для подключения NR 4100 (Полев.)
Pepperl+Fuchs	Разделительный барьер, устройство питания передатчика K-системы	KCD2-STC-Ex1	1	[Ex ia Ga] [Ex ia Da]	U ₀ =25,2 V I ₀ =100 mA P ₀ =630mW
		KFD2-STC5-Ex2	2	[Ex ia Ga] [Ex ia Da]	U ₀ =26,2 V I ₀ =115 mA P ₀ =784mW

Принадлежности - Размеры

Монтажный уголок

Монтажный уголок, подвижный по вертикали

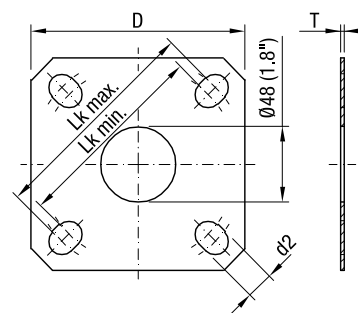
Номер артикула: zu400754, zu400755



Монтажная пластина

Монтажная пластина, прямоугольная, 1.4404 (316L), 2 .. 3мм (0.08 .. 0.12")

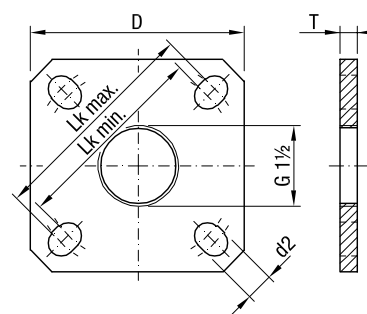
Номер артикула	d2 мм (дюйм)	Lk min. мм (дюйм)	Lk max. мм (дюйм)	D мм (дюйм)	Толщина Т мм (дюйм)	Подходит для следующих фланцев на емкости
zu400761	19,1 (0.75)	150,0 (5.90)	160,0 (6.3)	150,0 (5.90)	2 (0.08)	DN80 PN6 EN 1092-1 DN80 PN16 EN 1092-1 3" ASME B16.5 150 lb
zu400762	19,1 (0.75)	170,0 (6.69)	190,5 (7.5)	170,0 (6.69)	2 (0.08)	DN100 PN6 EN 1092-1 DN100 PN16 EN 1092-1 4" ASME B16.5 150 lb
zu400763	21,0 (0.82)	225,0 (8.86)	241,3 (9.5)	215,0 (8.46)	3 (0.12)	DN150 PN6 EN 1092-1 DN150 PN16 EN 1092-1 6" ASME B16.5 150 lb



Монтажный фланец

Монтажный фланец, прямоугольный, PP, 10 .. 18мм (0.39 .. 0.71")

Номер артикула	d2 мм (дюйм)	Lk min. мм (дюйм)	Lk max. мм (дюйм)	D мм (дюйм)	Толщина Т мм (дюйм)	Подходит для следующих фланцев на емкости
zu400764	19,1 (0.75)	110,0 (4.33)	125,0 (4.92)	125,0 (4.92)	10...12 (0.39...0.47)	DN50 PN6 EN 1092-1 DN50 PN16 EN 1092-1 2" ASME B16.5 (150 lb)
zu400765	19,1 (0.75)	150,0 (5.90)	160,0 (6.3)	150,0 (5.90)	10...12 (0.39...0.47)	DN80 PN6 EN 1092-1 DN80 PN16 EN 1092-1 3" ASME B16.5 150 lb
zu400766	19,1 (0.75)	170,0 (6.69)	190,5 (7.5)	170,0 (6.69)	10...12 (0.39...0.47)	DN100 PN6 EN 1092-1 DN100 PN16 EN 1092-1 4" ASME B16.5 150 lb
zu400767	21,0 (0.82)	225,0 (8.86)	241,3 (9.5)	215,0 (8.46)	15...18 (0.59...0.71)	DN150 PN6 EN 1092-1 DN150 PN16 EN 1092-1 6" ASME B16.5 150 lb

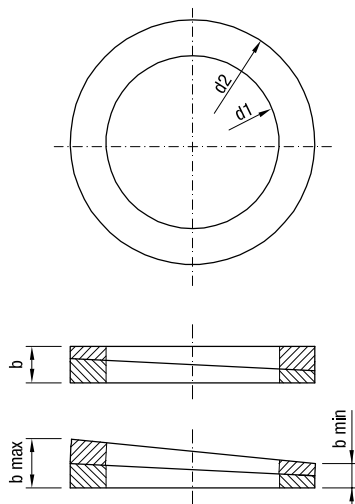


Принадлежности - Размеры

Регулируемое уплотнение

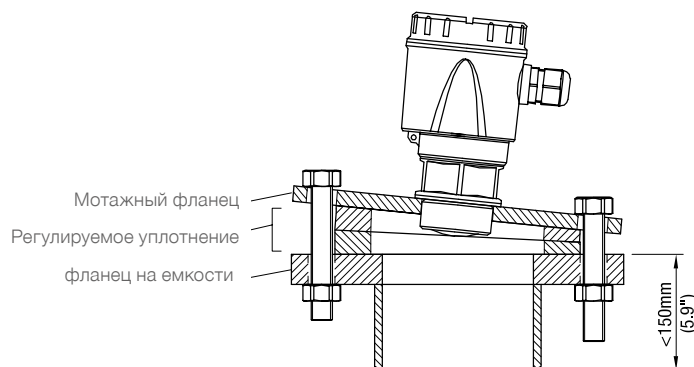
Номер артикула	d1 мм (дюйм)	d2 мм (дюйм)	b мм (дюйм)	b макс мм (дюйм)	b мин мм (дюйм)	Подх. прямоуг. монтажный фланец	Подходит для фланца на емкости
zu400772	115,0 (4.53)	162,0 (6.34)	24 (0.94)	33 (1.30)	14 (0.55)	zu400766	DN100 PN16 EN 1092-1
zu400773	169,0 (6.65)	218,0 (8.58)	27 (1.06)	39 (1.54)	14 (0.55)	zu400767	DN150 PN16 EN 1092-1
zu400774	115,0 (4.53)	171,0 (6.73)	24 (0.94)	33 (1.30)	14 (0.55)	zu400766	4" ASME B16.5 150 lb
zu400775	168,0 (6.61)	219,0 (8.62)	27 (1.06)	39 (1.54)	14 (0.55)	zu400767	6" ASME B16.5 150 lb

Регулируемое уплотнение



Регулируемое уплотнение состоит из верхнего и нижнего дисков, которые проворачиваются друг против друга. Это позволяет плавно регулировать угол от 0° до 8°.

Монтаж



Регулируемое уплотнение зажимается между монтажным фланцем и фланцем емкости. Момент затяжки винтов 5-10 Нм.

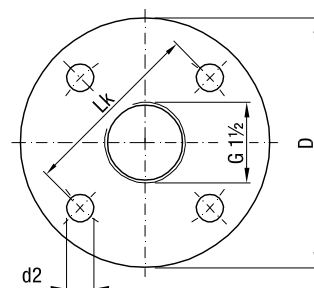
Обращать внимание на:

- Макс. длина штуцера
- Смазка или масло могут повредить уплотнение.
- Избегайте многократного использования. Это влияет на уплотняющие свойства уплотнителя

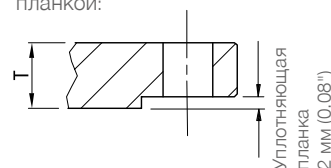
Принадлежности - Размеры

Нормированные фланцы

Номер артикула	Наименование	Колич. отверстий	d2 мм (дюйм)	Lk мм (дюйм)	D мм (дюйм)	T (толщина) мм (дюйм)
zu400776/ -777	DN50 PN6	4	14,0 (0.55)	110,0 (4.33)	140,0 (5.51)	14,0 (0.55)
zu400778/ -779	DN50 PN16	4	18,0 (0.71)	125,0 (4.92)	165,0 (6.5)	18,0 (0.71)
zu400780/ -781	DN80 PN6	4	18,0 (0.71)	150,0 (5.91)	190,0 (7.48)	16,0 (0.63)
zu400782/ -783	DN80 PN16	8	18,0 (0.71)	160,0 (6.3)	200,0 (7.87)	20,0 (0.79)
zu400784/ -785	DN100 PN6	4	18,0 (0.71)	170,0 (6.69)	210,0 (8.27)	16,0 (0.63)
zu400786/ -787	DN100 PN16	8	18,0 (0.71)	180,0 (7.09)	220,0 (8.66)	20,0 (0.79)
zu400788/ -789	DN150 PN6	8	18,0 (0.71)	225 (8.85)	265 (10.43)	18,0 (0.71)
zu400790/ -791	DN150 PN16	8	22,0 (0.87)	240,0 (9.45)	285,0 (11.2)	22,0 (0.87)
zu400792/ -793	ASME 2" 150 lbs	4	19,1 (0.75)	120,7 (4.75)	152,4 (6.01)	19,1 (0.75)
zu400794/ -795	ASME 3" 150 lbs	4	19,1 (0.75)	152,4 (6.01)	190,5 (7.5)	23,9 (0.94)
zu400796/ -797	ASME 4" 150 lbs	8	19,1 (0.75)	190,5 (7.5)	228,6 (9.0)	23,9 (0.94)
zu400798/ -799	ASME 6" 150 lbs	8	22,2 (0.87)	241,3 (9.5)	279,4 (11.0)	25,4 (1.0)



ASME фланцы с уплотняющей планкой:



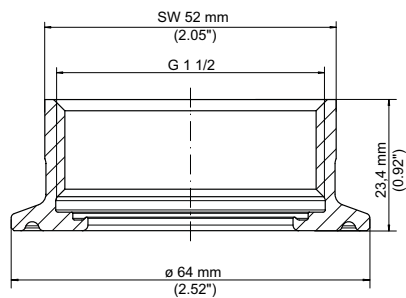
DN фланцы: EN 1092-1 форма A, плоская уплотнительная поверхность
 ASME фланцы: B16.5 с уплотняющей планкой

Гигиенические присоединения (адаптеры)

Трикламп

Номер артикула: zu400705

DN50 (2")

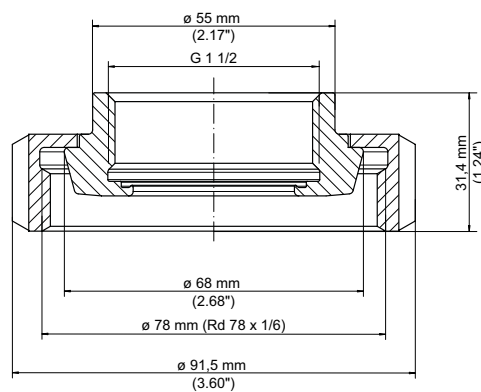


О-кольцо, уплотнение EPDM
 -40 .. +80 °C (-40 .. +176 °F)
 Ra < 0,76µm

Штуцер для трубного соединения

Номер артикула: zu400708

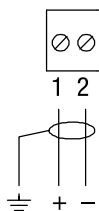
DN50



О-кольцо, уплотнение EPDM
 -40 .. +80 °C (-40 .. +176 °F)

Электрическое подключение

4-20 мА



4-20 мА 2-ух проводное (токовая петля)

NR 7100: 12 .. 35 В DC

NR 7100: 15 .. 35 В DC (при использовании встраиваемого дисплея)

В исполнении "искробезопасный" (NR 7200 Поз.2 S, X, F, В) подключение производится к сертифицированной искробезопасной цепи (барьер, разделительный барьер):

$U_i=30\text{ В}$ $I_i=131\text{ мА}$ $P_i=983\text{ мВ}$

Эффективной внутренней емкостью C_i и индуктивностью L_i можно пренебречь, так как значения слишком малы.

При использовании NR 7200 с дисплеем: Клеммы расположены под дисплеем. Чтобы подключиться, снимите дисплей.

Сечение жилы: от 0,2 мм² до 2,5 мм² (AWG от 24 до 14)

Используйте имеющиеся в продаже двухжильные кабели. Если возможно электромагнитное поле, превышающее испытательные значения для промышленных зон EN 61326-1, следует использовать экранированный кабель. При этом подключите кабельный экран с одной стороны к заземлению.

Запасные части

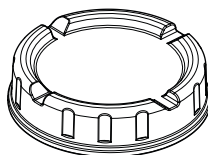
При отдельном заказе запасных частей и принадлежностей минимальный объем поставки составляет 75 евро

	Артикул зап. части	
Встраиваемый дисплей (для NR 7200)	zu400713	•
Крышка корпуса голубая (для NR 7100 и NR 7200 без дисплея)	zu400714	•
Крышка корпуса прозрачная (для NR 7200 с дисплеем)	zu400715	•
Уплотнение крышки (О-кольцо)	zu400716	•
Контргайка G 1 1 / 2", Материал PP	zu300182	•

Встраиваемый дисплей



Крышка корпуса



Уплотнение крышки корпуса

