
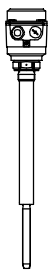
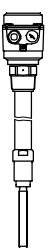


Содержание

	Стр.
Спецификация / Применение	2
<hr/>	
MN 4020 короткое исполнение	4
	
<hr/>	
MN 4030 трубное удлинение	6
	
<hr/>	
MN 4040 трубное удлинение (прикручиваемое)	8
	
<hr/>	
Опции	10
Размеры	12
Запасные части	13
Электрические соединения	14

Возможны изменения.

Срок действия: с 01.04.2016 по 31.03.2017,
при учете отсутствия непредвиденных обстоятельств.

Все размеры в мм (дюймах).

Все ранее выпущенные конфигураторы больше не актуальны.

Все приборы указанные в этом документе имеют CE сертификат.

Разумеется, возможны варианты устройств, не указанные в настоящем конфигураторе.

Фирма не несет ответственности за опечатки.

Спецификация

- Измерение уровня заполнения и предельного уровня сыпучих материалов
- Компактный прибор
- Алюминиевый корпус, отлитый под давлением
- Широкая сфера применения, не требует технического обслуживания
- Чувствительность > 20 г/л (1.25lb/ft³)
- 4-ех ступенчатая установка чувствительности
- Сигнализатор заполнения, опустошения или по потребности
- Допуски ATEX, IEC-Ex, FM, TP TC (Ex - пыль)
- 1935/2004/EG Материалы допущенные для работы с продуктами питания
- 2011/65/EU в соответствии с RoHS

Допуски	CE	
	ATEX / IEC-Ex	Зона 20/21 (пылевзрывозащита)
	FM	Не для зон Ex Cl. II, III Div. 1 (пылевзрывозащита)

Электроника	Реле DPDT	19..230В AC 19..40В DC ± 10%
	PNP	18..50В DC ± 10%

MN 4020	Длина внешней части	160мм (6.3")
	Температура окружающей среды	-40 .. +60°C (-40 .. +140°F)
	Температура процесса	-40 .. +150°C (-40 .. +302°F)
	Давление процесса	-1 .. +16 Бар (-14.5 .. +232 psi)
	Материал технологического подключения / внешняя часть	1.4301 (304)/1.4541 (321) или 1.4404 (316L) (допущено для работы с продуктами питания)

MN 4030	Длина внешней части	200 .. 4.000мм (7.9 .. 157")
	Температура окружающей среды	-40 .. +60°C (-40 .. +140°F)
	Температура процесса	-40 .. +150°C (-40 .. +302°F)
	Давление процесса	-1 .. +16 Бар (-14.5 .. +232 psi)
	Материал технологического подключения / внешняя часть	1.4301 (304)/1.4541 (321) или 1.4404 (316L) (допущено для работы с продуктами питания)

MN 4040	Длина внешней части	макс. 1500мм (59") или 4.000мм (157")
	Температура окружающей среды	-40 .. +60°C (-40 .. +140°F)
	Температура процесса	-40 .. +150°C (-40 .. +302°F)
	Давление процесса	-1 .. +16 Бар (-14.5 .. +232 psi)
	Материал технологического подключения / внешняя часть	1.4301 (304)/1.4541 (321) или 1.4404 (316L) (допущено для работы с продуктами питания)

MN 4020



MN 4040



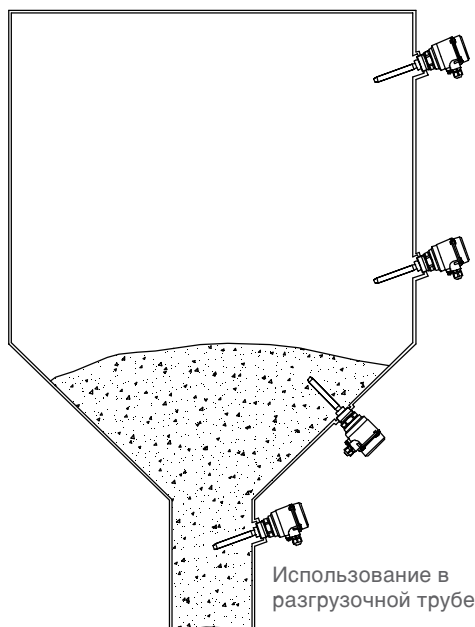
MN 4030



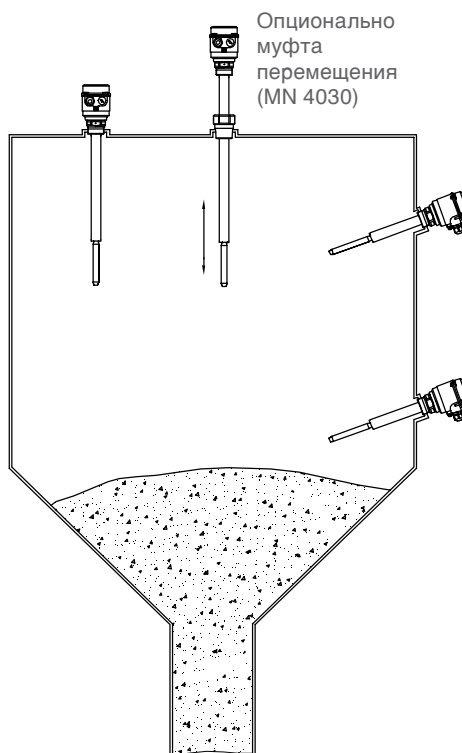
Применение

Измерение сыпучих материалов

MN 4020



MN 4030
MN 4040



MN 4020 короткое исполнение



Материалы допущенные для работы с продуктами питания

Кабельный и проводной ввод (стандартное исполнение)

В зависимости от выбранного исполнения поставляются следующие кабельные вводы (опции смотри Поз. 23 на странице 10):

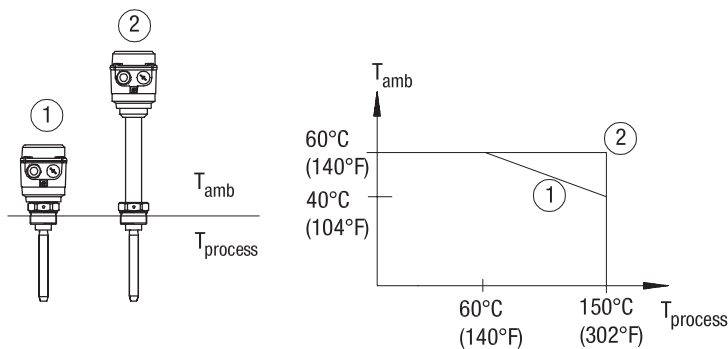
Исполнение:	Кабельный и проводной ввод:
CE / ATEX / IEC-Ex (Поз.2 0,W,A)	M20x1,5 (1x резьбовое кабельное соединение + 1x заглушка)
FM (Поз.2 M,N)	NPT 1/2" коническая ANSI B1.20.1 (1x открытая резьба + 1x заглушка)

Размеры смотри страницу 12

Поз. 3 Температурная вставка

использование до 150°C (302°F)

- 1 без
- 2 с



MN 4020 короткое исполнение

Поставляется
с августа 2016

Базовый прибор

MN 4020 •

Поз. 2 Сертификат

- 0 CE •
- W ATEX II 1/2D Ex ta/tb IIIC T! Da/Db IP6X •
- A IEC-Ex ta/tb IIIC T! Da/Db IP6X •
- M FM общее применение •
- N FM DIP Cl. II, III Div.1 группы E, F, G •

Поз. 3 Термовставка

- 1 без (макс. темп. проц. = 150°C (302°F) при темп. окр. среды < 40°C (104°F)) •
- 2 с (макс. темп. проц. = 150°C (302°F) при темп. окр. среды > 40°C (104°F)) •

Поз. 4 Электромодуль

- L Реле DPDT 19..230В AC 19..40В DC •
- D PNP 18..50В DC •

Поз. 5 Технологическое подключение

- A Резьба G 1 1/2 " DIN 228 • •
- B Резьба G 1 1/4 " DIN 228 • •
- C Резьба G 1 " DIN 228 • •
- F Резьба NPT 1 1/2 " коническая ANSI B1.20.1 • •
- Q Резьба NPT 1 1/4 " коническая ANSI B1.20.1 • •
- G Резьба NPT 1 " коническая ANSI B1.20.1 • •
- P Трикламп 2" (DN50) ISO 2852 • •
- L Фланец DN 100 PN6, EN1092-1 (макс. 6 Бар (87psi)) • •
- M Фланец DN 100 PN16, EN1092-1 • •
- S Фланец 2" 150lbs ANSI B16.5 • •
- T Фланец 3" 150lbs ANSI B16.5 • •
- U Фланец 4" 150lbs ANSI B16.5 • •

Поз. 8 Материал технологического подключения / вн. элемента "L"

- 1 Нерж. сталь 1.4301 (304)/1.4541 (321) •
- 2 Нерж. сталь 1.4404 (316L) •

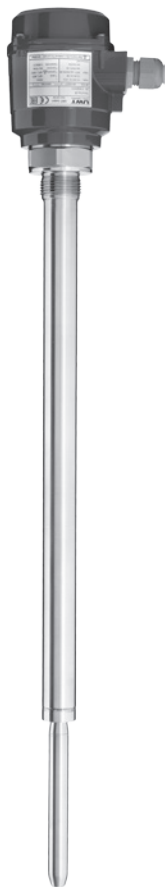
Прочие опции: смотри на стр. P10

MN 4020	A					3	1	
позиция	1	2	3	4	5	6	7	8

← Код заказа

Все позиции возможны в нестандартном исполнении (внести код позиции Z)

MN 4030 трубное удлинение



Материалы допущенные для работы с продуктами питания

Кабельный и проводной ввод (стандартное исполнение)

В зависимости от выбранного исполнения поставляются следующие кабельные вводы (опции смотри Поз. 23 на странице 10):

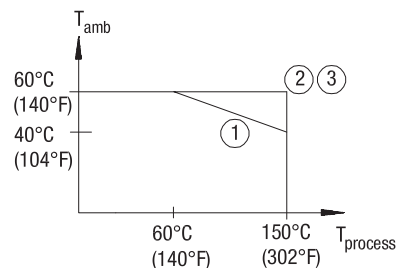
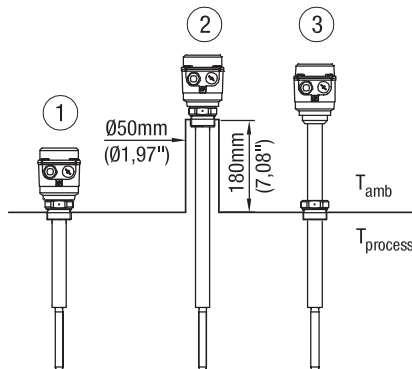
Исполнение:	Кабельный и проводной ввод:
CE / ATEX / IEC-Ex (Поз.2 O,W,A)	M20x1,5 (1x резьбовое кабельное соединение + 1x заглушка)
FM (Поз.2 M,N)	NPT 1/2" коническая ANSI B1.20.1 (1x открытая резьба + 1x заглушка)

Размеры смотри страницу 12

Поз. 3 Температурная вставка

использование до 150°C (302°F)

- 1 без
- 2 без, но с удлиненным штуцером
- 3 с



MN 4030 трубное удлинение

Поставляется
с августа 2016

Базовый прибор

MN 4030

Поз. 2 Сертификат

- 0 CE
- W ATEX II 1/2D Ex ta/tb IIIC T! Da/Db IP6X
- A IEC-Ex ta/tb IIIC T! Da/Db IP6X
- M FM общее применение
- N FM DIP Cl. II, III Div.1 группы E, F, G

Поз. 3 Термовставка

- 1 без (макс. темп. проц. = 150°C (302°F) при темп. окр. среды < 40°C (104°F))
- 2 с (макс. темп. проц. = 150°C (302°F) при темп. окр. среды > 40°C (104°F))

Поз. 4 Электромодуль

- L Реле DPDT 19..230В AC 19..40В DC
- D PNP 18..50В DC

Поз. 5 Технологическое подключение

- A Резьба G 1 1/2 " DIN 228
- B Резьба G 1 1/4 " DIN 228
- C Резьба G 1 " DIN 228
- F Резьба NPT 1 1/2 " коническая ANSI B1.20.1
- Q Резьба NPT 1 1/4 " коническая ANSI B1.20.1
- G Резьба NPT 1 " коническая ANSI B1.20.1
- P Трикламп 2" (DN50) ISO 2852
- L Фланец DN 100 PN6, EN1092-1 (макс. 6 Бар (87psi))
- M Фланец DN 100 PN16, EN1092-1
- S Фланец 2" 150lbs ANSI B16.5
- T Фланец 3" 150lbs ANSI B16.5
- U Фланец 4" 150lbs ANSI B16.5

Поз. 7 Длина внешнего элемента "L"

- Z Начиная с 0мм (11,8") каждые начатые 200 мм (7,9"); мин. 300мм(11,8"), макс. 4000мм (157")

Поз. 8 Материал технологического подключения / вн. элемента "L"

- 1 Нерж. сталь 1.4301 (304)/1.4541 (321)
- 2 Нерж. сталь 1.4404 (316L)

Прочие опции: смотри на стр. P10

MN 4030	B					3	Z	-	L=	мм	← Код заказа
позиция	1	2	3	4	5	6	7	8			

Все позиции возможны в особом исполнении (внести код позиции Z)

MN 4040 трубное удлинение (прикручиваемое)



Материалы допущенные для работы с продуктами питания

Кабельный и проводной ввод (стандартное исполнение)

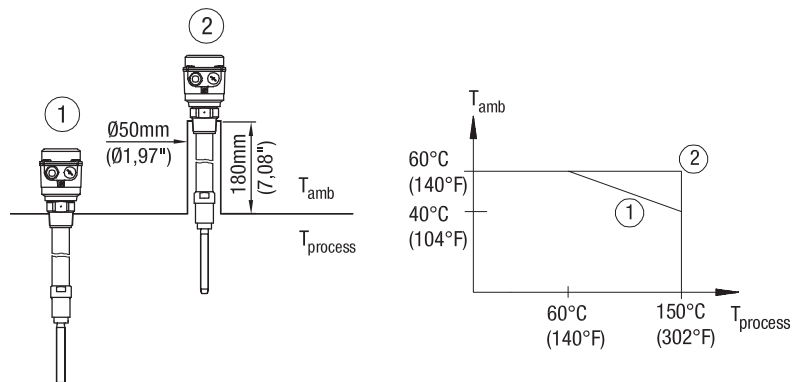
В зависимости от выбранного исполнения поставляются следующие кабельные вводы (опции смотри Поз. 23 на странице 10):

Исполнение:	Кабельный и проводной ввод:
CE / ATEX / IEC-Ex (Поз.2 0,W,A)	M20x1,5 (1x резьбовое кабельное соединение + 1x заглушка)
FM (Поз.2 M,N)	NPT 1/2" коническая ANSI B1.20.1 (1x открытая резьба + 1x заглушка)

Размеры смотри страницу 13

использование до 150°C (302°F)

- 1 без удлиненного штуцера
- 2 с удлиненным штуцером



MN 4040 трубное удлинение (прикручиваемое)

Поставляется
с августа 2016

Базовый прибор

MN 4040 •

Поз. 2 Сертификат

- 0 CE •
- W ATEX II 1/2D Ex ta/tb IIIC T! Da/Db IP6X •
- A IEC-Ex ta/tb IIIC T! Da/Db IP6X •
- M FM общее применение •
- N FM DIP Cl. II, III Div.1 группы E, F, G •

Поз. 4 Электромодуль

- L Реле DPDT 19..230В AC 19..40В DC •
- D PNP 18..50В DC •

Поз. 5 Технологическое подключение

- A Резьба G 1 1/2 ", коническая DIN 228 • •
- F Резьба NPT 1 1/2 ", коническая ANSI B1.20.1 • •
- P Трикламп 2" (DN50) ISO 2852 • •
- L Фланец DN 100 PN6, EN1092-1 (макс. 6 Бар (87psi)) • •
- M Фланец DN 100 PN16, EN1092-1 • •
- S Фланец 2" 150lbs ANSI B16.5 • •
- T Фланец 3" 150lbs ANSI B16.5 • •
- U Фланец 4" 150lbs ANSI B16.5 • •

Поз. 7 Длина внешнего элемента "L"

- L 1500мм (59") (Длина укорачиваемого кабеля) •
- M 4000мм (157") (Длина укорачиваемого кабеля) •

Поз. 8 Материал технологического подключения / вн. элемента "L"

- 1 Нерж. сталь 1.4301 (304) / 1.4541 (321) •
- 2 Нерж. сталь 1.4571 (316Ti) / 1.4404 (316L) •

Прочие опции: смотри на стр. P10

MN 4040	C		1			3		
---------	---	--	---	--	--	---	--	--

позиция 1 2 3 4 5 6 7 8

← Код заказа

Все позиции возможны в особом исполнении (внести код позиции Z)

Опции

- Поз. 11x **Продление гарантии до 5 лет** •
- Поз. 21 **Погодозащитный кожух** •
(Ex - исполнение, допуск только для зоны 22 или Div. 2)

Монтажный комплект для крепления фланца

Фланец	Отв. часть под фланец	Состоит из			
		Болты*	Гайки*	Подкл. шайбы*	Уплотне-ние**
Поз. 22c L	отв. d18	4 шт. M16x60	4 шт. M16	4 шт.	1 шт.
Поз. 22d L	резьба M16	4 шт. M16x40		4 шт.	1 шт.
Поз. 22e M	отв. d18	4 шт. M16x60	8 шт. M16	8 шт.	1 шт.
Поз. 22f M	резьба M16	4 шт. M16x40		8 шт.	1 шт.

* материал нерж. сталь A2 **макс. 125°C (256°F), мат. не для продуктов питания

Резьбовое соединение для кабелей и проводов

Выбор этой опции необходим в случае, если требуется исполнение отличное от стандартного

- Поз. 23x M20x1,5 2x резьбовое кабельное соединение •
- Поз. 23y M20x1,5 1x резьбовое кабельное соединение +1x заглушка •
- Поз. 23a NPT 1/2" коническая ANSI B1.20.1 (1x Резьба + 1x заглушка) •
- Поз. 23b NPT 3/4" коническая ANSI B1.20.1 (1x Резьба + 1x заглушка) по запро •

Регулировка по высоте⁶

Возможны следующие виды технологического подключения или выбранный фланец

- Применение без избыточного давления, макс. 150°C (302°F)³
- Поз. 25a G 1 1/2 " DIN 228 материал 1.4301 (304) •
 - Поз. 25b NPT 1 1/2 " ANSI B1.20.1 материал 1.4301 (304) •
 - Поз. 25c Фланец⁵ материал 1.4301 (304)/1.4541 (321) •
- Применение при избыточном давлении макс. 16 Бар (232psi), макс. 150°C (302°F)
- Поз. 25e G 1 1/2 " DIN 228 материал 1.4404 (316L) •
 - Поз. 25f NPT 1 1/2 " ANSI B1.20.1 материал 1.4404 (316L) •
 - Поз. 25g Фланец⁵ материал 1.4404 (316L) •

Контрольная лампа

- Поз. 27a Лампа в резьбовом кабельном соединении , 2Вт зеленая¹ •
- Поз. 27c Красная лампа в кабельном соединении 2Вт¹ •
- Поз. 27b Светодиод (стеклянное окно в крышке)⁴ •
- Поз. 29 **Штекер 4-полюсный (включая PE)²** •

¹ Возможно для CE (Поз.2, 0), не в комбинации с погодозащитным кожухом (Поз 21) и кабельными вводами Поз.23 x,a,b. Для электромодуля реле DPDT (Поз. 4 L) поставляются 3 лампы (24В, 115В и 230В). Для PNP (Поз.4.D) - поставляется лампа 24В.

² Возможно только для CE (Поз.2,0)

³ Возможно для CE и FM общее применение (Поз.2, 0, M)

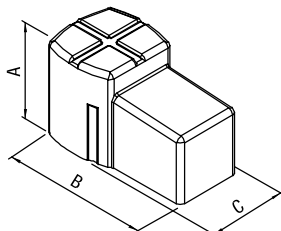
⁴ Не с погодозащитным кожухом (Поз. 21)

⁵ Фланец как выбран в Поз.5

⁶ Возможно с MN 4030

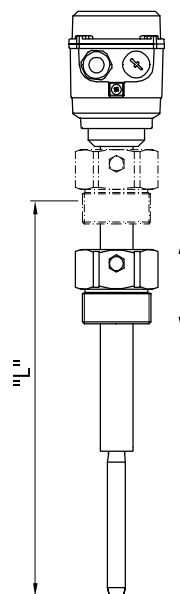
Опции

Поз. 21
погодозащитный кожух

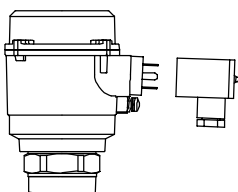


A	100mm (3.94")
B	165mm (6.5")
C	88mm (3.46")

Поз. 25
регулировка по высоте

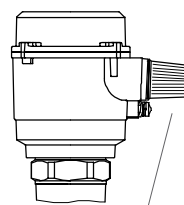


Поз. 29
четырёхполюсный штекер
(включая PE)



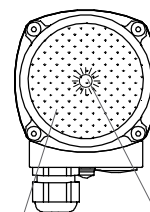
Контрольная лампа

Поз. 27а, с
лампа в
резьбовом кабельном
соединении



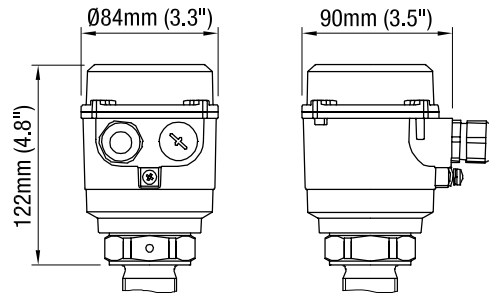
лампа

Поз. 27b
светодиод (стеклянное
окно в крышке)

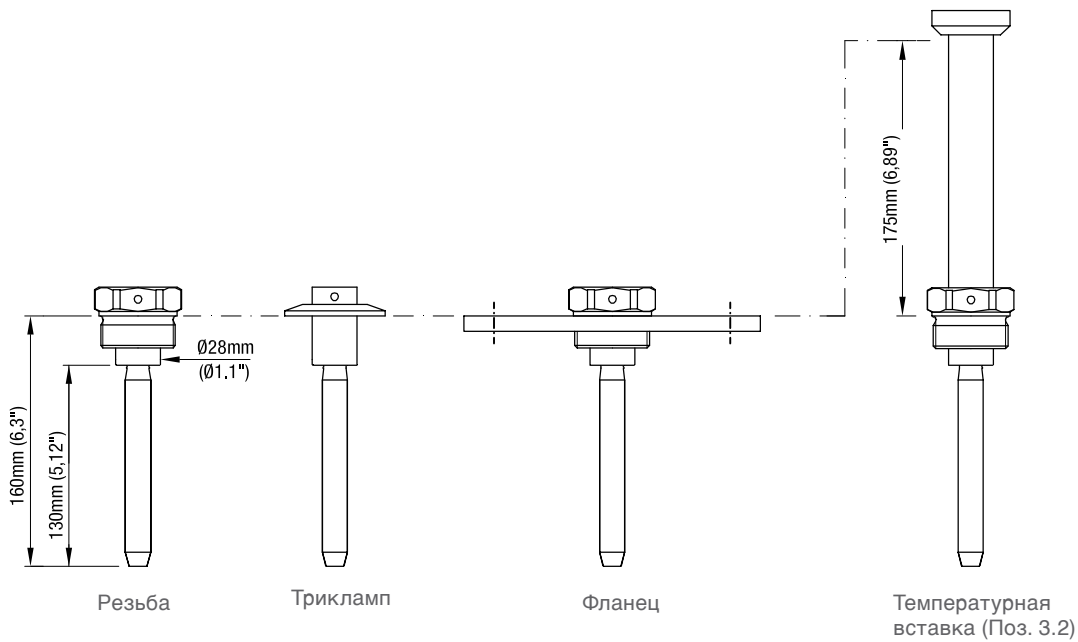


стеклянное окно светодиод

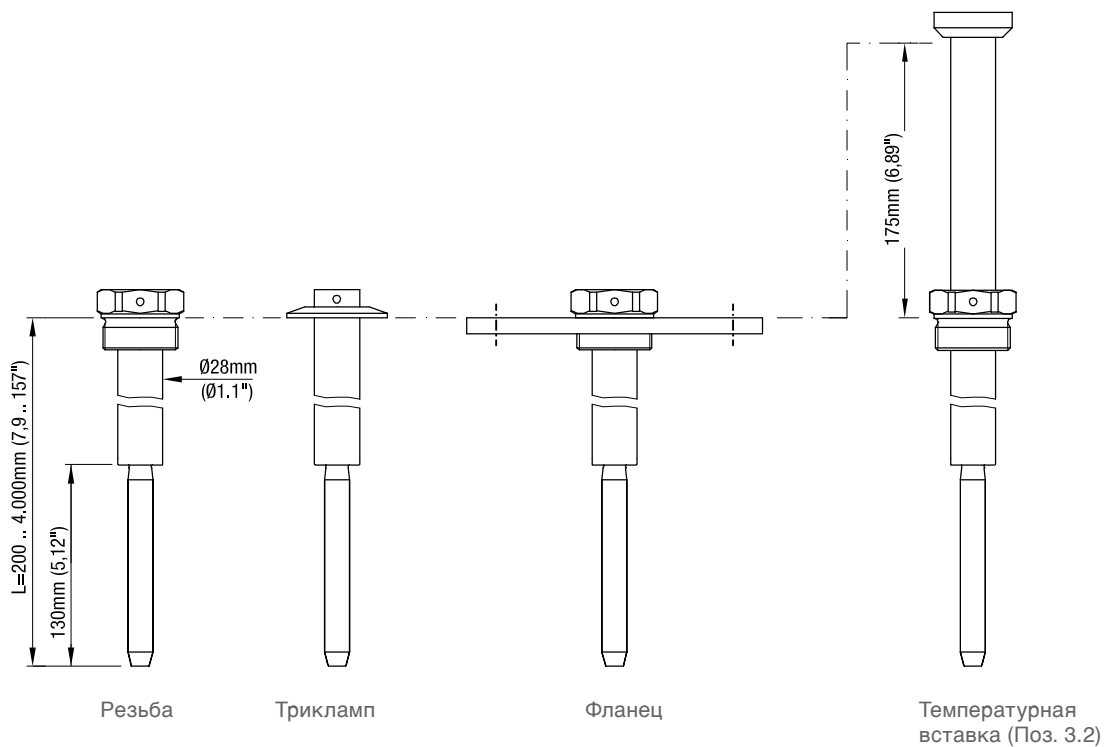
Размеры



MN 4020

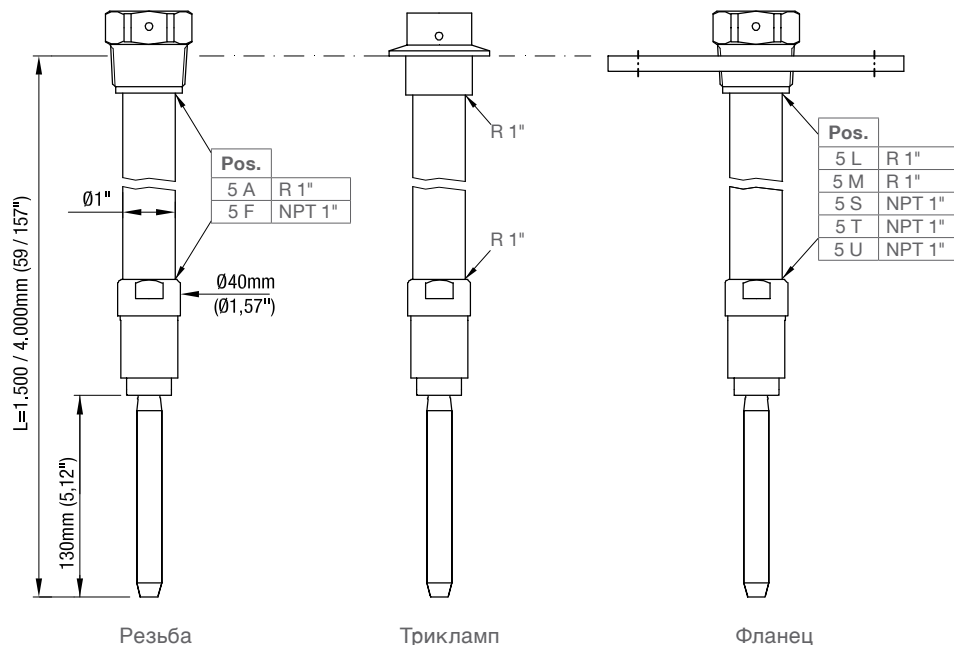


MN 4030



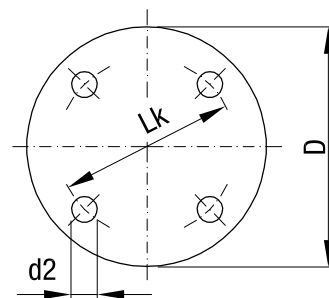
Размеры / Запасные части

MN 4040



Фланцы

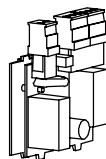
Код	Обозначение	Кол-во отверстий	d2	Lk	D	T (толщина)
L	фланец DN100 PN6	4	18мм (0.71")	170мм (6.69")	210мм (8.27")	16мм (0.63")
M	фланец DN100 PN16	8	18мм (0.71")	180мм (7.09")	220мм (8.66")	20мм (0.79")
S	фланец 2" 150lbs	4	19,1мм (0.75")	120,7мм (4.75")	152,4мм (6.1")	19,1мм (0.75")
T	фланец 3" 150lbs	4	19,1мм (0.75")	152,4мм (6.01")	190,5мм (7.5")	23,9мм (0.94")
U	фланец 4" 150lbs	8	19,1мм (0.75")	190,5мм (7.5")	228,6мм (9")	23,9мм (0.94")



Запасные части

Управляющая плата	Артикул
Реле DPDT 19..230В AC 19..50В DC	p1405265
PNP 18..50В DC	p405266

-
-



Электрические соединения

Общее напряжение Реле DPDT

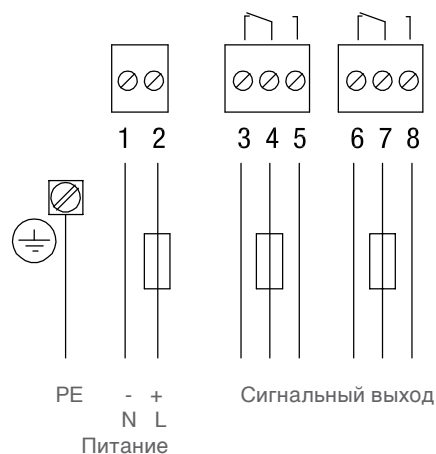
Питание:
19..230В 50-60Гц ±10%* 22ВА
19..40В DC ±10%* 2Вт
*вкл. ±10% по EN61010

Предохранитель в цепи питания:
макс. 10А, "быстрый" или "медленный"
(fast or slow), HBC, 250В

Сигнальный выход:
Реле DPDT без потенциала

АС макс. 250В, 8А, не индуктивн.
DC макс. 30В, 5А, не индуктивн.

Предохранитель в контуре сигнального
выхода: макс. 10А, "быстрый" или "медленный"
(fast or slow), HBC, 250В



3-проводника PNP

Питание:
18 .. 50В DC ±10%
*вкл. ±10% по EN61010
Входной ток: макс. 0,5А

Сигнальный выход
макс. 0,4 А, "быстрый" или "медленный"
(fast or slow), 250В

Выходное напряжение равно входному,
Падение напряжения <2,5В

Нагрузка (например):
PLC, реле, контактор, лампа

