

LMP 331i

- Стальной корпус
- Стальная мембрана
- Открытая мембрана
- Полевой корпус
- Взрывозащищенное исполнение Exia
- Настройка НПИ и ВПИ



Диапазоны	0..0,4 до 0..400 м вод. ст., избыточное
Осн. погрешность	Стандартно 0,1 % ДИ Опционально 0,2 % ДИ
Выходной сигнал	4..20 мА / 2-х пров., 4..20 мА / HART / 2-х пров. и др.
Мех. присоединение	G3/4"
Температура среды	Стандартно -25..125 °С Опционально -40..125 °С
Сенсор	Кремниевый тензорезистивный со стальной мембраной
Применение	Высокоточное измерение уровня воды и широкого диапазона сред, не агрессивных к нержавеющей стали

Интеллектуальные датчики серии LMP 331i представляют следующее поколение датчиков давления и являются дальнейшим развитием наших стандартных датчиков для промышленного применения. Датчики предназначены для универсального применения в промышленности и соответствуют высоким требованиям по точности и стабильности характеристик.

Механическая конструкция датчика выполнена в соответствии со стандартной схемой исполнения из нержавеющей стали 304. В датчиках применён принципиально новый цифровой усилитель, основанный на микропроцессорной сборке, а также 16-битный аналого-цифровой преобразователь, что позволяет обойтись без применения дополнительного аналогового усилителя.

Блок обработки осуществляет активную компенсацию характеристик чувствительного элемента, таких как эффекты нелинейности, влияние температуры.

Модульная концепция изделия позволяет сочетать различные механические и электрические присоединения, материалы уплотнений и опции, что позволяет применять данную модель для решения широкого круга задач по измерению давления.

Для модели доступен широкий ряд опций - полевой корпус, взрывозащищенное исполнение, цифровой интерфейс.

Области применения:

- контроль уровня чистой и технической воды;
- контроль уровня вязких и пастообразных сред, не агрессивных к нержавеющей стали;
- резервуары для хранения топлива, масла, мазута, нефти.

- Диапазоны давлений от 0..0,4 до 0..400 м вод. ст. (0..40 мбар до 0..40 бар)
- Индивидуальная настройка диапазона
- Выходной сигнал: 4..20 мА / 2-х пров., 4..20 мА / HART / 2-х пров., и др.
- Защита от неправильного подключения и короткого замыкания
- Механическое присоединение G3/4" DIN 3852, открытая мембрана
- Высокая точность измерений
- Высокая линейность выходной характеристики
- Высокая температурная стабильность
- Высокая долговременная стабильность
- Длительный срок службы
- Возможность исполнений характеристик под заказ

Дополнительные опции:

- Искробезопасное (Exia) исполнение
- Коррозионностойкий металлический корпус для полевых условий эксплуатации
- Цифровой интерфейс RS-485 (протокол HART или ModBus RTU) для регулировки характеристик датчика (нулевая точка, диапазон, демпфирование)



Производитель оставляет за собой право без специального уведомления вносить изменения в конструкцию, внешний вид и/или комплектацию товара, не приводящие к ухудшению его качественных характеристик.

ТЕХНИЧЕСКИЕ ПАРАМЕТРЫ

ДИАПАЗОНЫ ИЗМЕРЕНИЙ							
Номинальное избыточное давление $P_{нд}$ [бар]	0,4	1	2	4	10	20	40
Уровень ($P_{нд}$) [м вод. ст.]	4	10	20	40	100	200	400
Максимальная перегрузка P_{max} [бар]	2	5	10	20	40	80	105
Давление разрыва P_0 [бар]	3	7,5	15	25	80	120	210
Устойчивость к вакууму	$P_{нд} \geq 1$ бар: неограниченное разрежение $P_{нд} < 1$ бар: по запросу						
ВЫХОДНОЙ СИГНАЛ / ПИТАНИЕ							
Протокол / интерфейс	Напряжение питания ($U_{пит}$)	Сопротивление в цепи (R)		Потребление тока			
4..20 мА / 2-х пров.	12..36 В (DC)	$R_{max} = (U_{пит} - 12)/0,02$ Ом $R_{max} = (U_{пит} - 18)/0,02$ (с индикатором ²) Ом		≤ 26 мА			
4..20 мА / HART / 2-х пров. ¹	18..42 В (DC) (с индикатором ²)						
HART / RS-485 ³	12..36 В (DC)	-		≤ 7 мА			
Modbus RTU / RS-485 ³							
Exia-версия	4..20 мА / 2-х пров.	$R_{max} = (U_{пит} - 14)/0,02$ Ом		≤ 26 мА			
	4..20 мА / HART / 2-х пров. ¹						
¹ Сопротивление в цепи (R) для цифровой передачи по протоколу HART ≥ 250 Ом. ² Для версии в компактном полевом корпусе из нержавеющей стали 1.4301 (304) с дисплеем напряжение питания датчика увеличивается на 6 В. Исполнение с индикатором возможно только: - для выходных сигналов «4..20 мА / 2-х пров.» и «4..20 мА / HART / 2-х пров.»; - без Exia-версии. ³ См. конфигурацию параметров связи в конце документа. Для интерфейса RS-485 необходим электрический разъем с 5-ю и более контактными пинами.							
ХАРАКТЕРИСТИКИ							
Основная погрешность ⁴ [% ДИ] в зависимости от T_D ⁵	Условие	Стандартно					
	$P_{нд} > 0,4$ бар	$T_D \leq 5:1$	$\leq \pm 0,1$	$T_{Dmax}^5 = 10:1$			
		$T_D > 5:1$	$\leq \pm[0,1 + 0,015 \times T_D]$				
	$P_{нд} = 0,4$ бар		$\leq \pm[0,08 + 0,02 \times T_D]$	$T_{Dmax} = 4:1$			
Условие	Опционально						
$P_{нд} > 0,4$ бар	$T_D \leq 5:1$	$\leq \pm 0,2$	$T_{Dmax} = 10:1$				
	$T_D > 5:1$	$\leq \pm[0,2 + 0,015 \times T_D]$					
$P_{нд} = 0,4$ бар		$\leq \pm[0,16 + 0,02 \times T_D]$	$T_{Dmax} = 4:1$				
Влияние отклонения напряжения питания [% ДИ / 10 В]	$\leq \pm 0,05$						
Влияние отклонения сопротивления нагрузки [% ДИ / кОм]	$\leq \pm 0,05$						
Долговременная стабильность [% ДИ / год]	$\leq \pm 0,1 \times T_D$						
Время отклика [мс]	≤ 40						
⁴ Включает нелинейность, гистерезис и воспроизводимость по IEC 60770. ДИ – диапазон измерений. Возможно изготовление датчика с протоколом калибровки. Возможна калибровка датчика на установленный ДИ. ⁵ T_D – отношение номинального ДИ к установленному. T_{Dmax} – максимальное отношение номинального ДИ к установленному.							
ВЛИЯНИЕ ТЕМПЕРАТУРЫ							
Допускаемая приведенная погрешность [% ДИ]	$\leq \pm 0,2 \times T_D$						
Допускаемая приведенная погрешность [% ДИ / 10 °С]	$\leq \pm 0,02 \times T_D$						
Диапазон термокомпенсации [°С]	-20..80						
ТЕМПЕРАТУРНЫЙ ДИАПАЗОН							
Измеряемая среда [°С]	-25..125 / -40..125 / -25..100 ⁶						
Окружающая среда [°С]	-25..85 / -40..85 ⁶						
Хранение [°С]	-40..85						
⁶ В зависимости от используемых уплотнений. Для взрывозащищенных датчиков (Ex) необходимо учитывать температурный класс.							
ЭЛЕКТРОБЕЗОПАСНОСТЬ							
Защита от короткого замыкания	Постоянно						

Производитель оставляет за собой право без специального уведомления вносить изменения в конструкцию, внешний вид и/или комплектацию товара, не приводящие к ухудшению его качественных характеристик.

Защита от обратной полярности питания / обрыва	Не повреждается, но и не работает		
Электромагнитная совместимость	Излучение и защищённость согласно EN 61326		
ВЗРЫВОЗАЩИТА			
Взрывозащищенное исполнение	Согласно № ЕАЭС RU C-RU.AA87.B.00428/20 Серия RU № 0230837 – Искробезопасная электрическая цепь «i»: 0Ex ia IIC T6..T4 Ga X		
Максимальные безопасные величины для исполнения «Искробезопасная электрическая цепь «i»»	Для 2-х пров. схемы	Макс. входное напряжение $U_i = 28$ В, макс. входной ток $I_i = 93$ мА, макс. входная мощность $P_i = 660$ мВт, макс. внутренняя индуктивность $L_i = 10$ мкГн, макс. внутренняя емкость $C_i = 15$ нФ	
	Для 3-х пров. схемы	Макс. входное напряжение $U_i = 6$ В, макс. входной ток $I_i = 60$ мА, макс. входная мощность $P_i = 100$ мВт, макс. внутренняя индуктивность $L_i = 10$ мкГн, макс. внутренняя емкость $C_i = 500$ нФ	
Температурный класс	T4 [°C]	T5 [°C]	T6 [°C]
0Ex ia IIC T6..T4 Ga X	-20..70	-20..50	-20..50
УСТОЙЧИВОСТЬ К МЕХАНИЧЕСКИМ ВОЗДЕЙСТВИЯМ			
Вибростойкость	10 g RMS (25..2000 Гц)	Согласно DIN EN 60068-2-6	
Ударопрочность	100 g / 11 мс	Согласно DIN EN 60068-2-27	
ЭЛЕКТРИЧЕСКОЕ ПРИСОЕДИНЕНИЕ			
Стандартно	Разъем DIN 43650 (ISO 4400) / IP 65 Разъем DIN 43650 (ISO 4400) / IP 67 Разъем Binder 723, 5-конт. / IP 67 Разъем M12x1, 4-конт. / IP 67 Разъем M12x1, 5-конт. / IP 67 Разъем M12x1 металлический, 4-конт. / IP 67 Разъем M12x1 металлический, 5-конт. / IP 67 Разъем Виссаpeer, 4-конт. / IP 68		
Опционально	Компактный полевой корпус из нержавеющей стали 1.4301 (304) / каб. ввод M20x1,5 / IP 67 ⁷ Компактный полевой корпус из нержавеющей стали 1.4301 (304) с дисплеем / каб. ввод M20x1,5 / IP 67 ⁷ Каб. ввод PG7 с кабелем PVC 2 м / IP 67 Герметичный каб. ввод для погружного исполнения с кабелем PVC 4 м / IP 68 ⁸		
Емкость кабеля	Сигнальный провод/экран, а также сигнальный провод/ сигнальный провод: 160 пФ/м		
Индуктивность кабеля	Сигнальный провод/экран, а также сигнальный провод/ сигнальный провод: 1 мкГн/м		
⁷ Исполнение с индикатором возможно только: - для выходных сигналов «4..20 мА / 2-х пров.» и «4..20 мА / HART / 2-х пров.»; - без Exia-версии.			
⁸ Доступны различные типы кабелей и их длины (допустимая температура зависит от вида кабеля).			
МЕХАНИЧЕСКОЕ ПРИСОЕДИНЕНИЕ			
Стандартно	G3/4" DIN 3852, открытая мембрана		
ЦИФРОВОЙ ИНДИКАТОР (ОПЦИЯ ТОЛЬКО ДЛЯ ПОЛЕВОГО КОРПУСА)			
Вид индикатора	OLED графический вращающийся 4-х разрядный; 128x64 точек (размеры 30x16 мм)		
Отображаемые значения	bar, mbar, МПа, kPa, Pa, psi, mmHg, mWc, ftH ₂ O, %, °C, mA, user		
Диапазон отображаемых цифровых значений	-1999..+9999		
Дополнительная погрешность отображаемой величины [% ДИ]	0,1 ± единица младшего разряда		
Время установления показаний, не более [с]	1 (при отключенном демпфировании)		
Время отклика [мс]	100		
Демпфирование изменений показаний [с]	0,3..30 (программируется)		
Память	Энергонезависимая E ² PROM		
КОНСТРУКЦИЯ			
Штуцер	Нержавеющая сталь 1.4301 (304)		
Мембрана	Нержавеющая сталь 1.4435 (316L)		
Уплотнения	Стандартно: FKM (фтористый каучук – viton®) ⁹ Опционально: LT FKM (фтористый каучук – viton®) фирмы Parker ¹⁰ EPDM (этилен-пропиленовый каучук) ¹⁰ VMQ (силиконовый каучук) ¹⁰ FFKM (Перфторкаучук – kalrez®) ⁹		
Корпус	Стандартно: Нержавеющая сталь 1.4301 (304); компактный полевой		

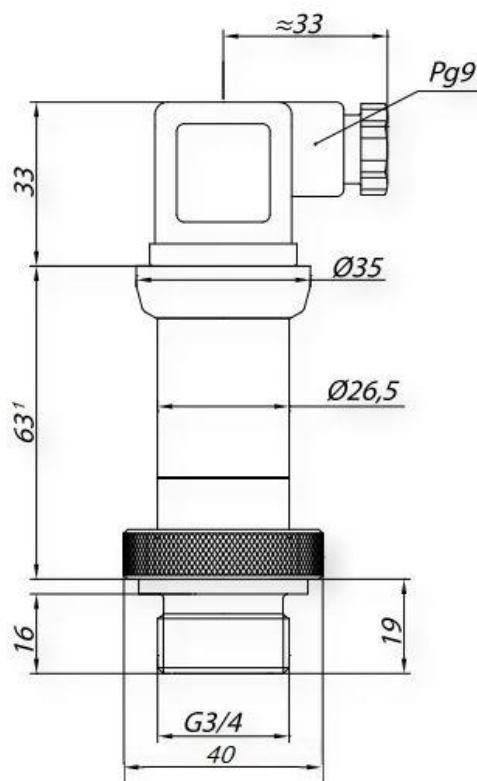
Производитель оставляет за собой право без специального уведомления вносить изменения в конструкцию, внешний вид и/или комплектацию товара, не приводящие к ухудшению его качественных характеристик.

Оболочка кабеля	корпус из нержавеющей стали 1.4301 (304) PVC – поливинилхлорид (-5..70 °С), серый Ø7,4 мм PUR - полиуретан (-25..70 °С), черный Ø7,4 мм FEP - фторопласт (-25..70 °С), черный Ø7,4 мм
Степень защиты корпуса по ГОСТ 14254	Стандартно: IP 65 Опционально: IP 54, IP 67, IP 68
Масса изделия, не более	0,2 кг
Устойчивость к средам	Подбор материалов частей датчика, взаимодействующих с измеряемой средой – имеет рекомендательный характер. Производитель не гарантирует работоспособность датчика с химически агрессивными и / или горячими средами.
⁹ Возможно только для температуры $-25\text{ °C} \leq T_{\text{раб}} \leq 125\text{ °C}$. ¹⁰ Возможно только для температуры $-40\text{ °C} \leq T_{\text{раб}} \leq 125\text{ °C}$.	
ЭКСПЛУАТАЦИЯ	
Положение	Любое ¹¹ (стандартно прибор калибруется в вертикальном положении с направленным вниз механическим присоединением)
Ресурс сенсора	100×10^6 циклов нагружения
Средняя наработка на отказ	Не менее 100 000 ч
Средний срок службы	14 лет
Гарантийный срок службы	2 года
¹¹ При изменении положения возможны незначительные отклонения в нулевой точке для $P_N \leq 1\text{ бар}$.	
ПРИНАДЛЕЖНОСТИ (заказывается отдельно)	
4-значный светодиодный индикатор PA 430: ► свободно масштабируемое отображение диапазона измерений; ► устанавливается на разъем DIN 43650 (ISO 4400) датчика (в разрыв цепей) и не требует дополнительного питания (питается от линии самого датчика); ► разъем индикатора с возможностью поворота на 300°; ► светодиодный индикатор с возможностью поворота на 330°; ► рабочий температурный диапазон -25..85 °С. Возможные варианты исполнений: ► дополнительно одна или две группы программируемых выходных коммутационных контактов; ► Eхia-версия.	
Стандартизированные блоки питания AGP-24M 24 В (DC): Входное напряжение питания: - переменным током (AC) 85...264 В - постоянным током (DC) 120...370 В Выходное напряжение: 24 В (DC)	
HART-модем ADAPT-300	
Приварные адаптеры для монтажа датчиков с типами резьб:	G3/4» DIN 3852

РАЗМЕРЫ / СОЕДИНЕНИЯ

LMP 331i

Габаритные и присоединительные размеры



Код K00
(G3/4" DIN 3852, открытая мембрана)

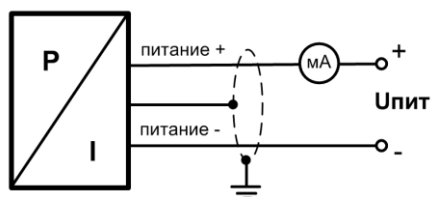
¹ Параметр может меняться:

- с исполнением «искробезопасная электрическая цепь «i»» корпус датчика длиннее на 30,5 мм;
- с выходными сигналами «4...20 мА / HART / 2-х пров.» и «HART / RS-485 / 4-х пров.» корпус датчика длиннее на 42 мм;
- с выходным сигналом «Modbus RTU / RS-485 / 4-х пров.» корпус датчика длиннее на 34 мм. Невозможно совмещение этой опции с дисплеем и / или с исполнением «искробезопасная электрическая цепь «i»»;
- для датчиков с ДИ $\leq 0,4$ бар корпус длиннее на 16 мм.

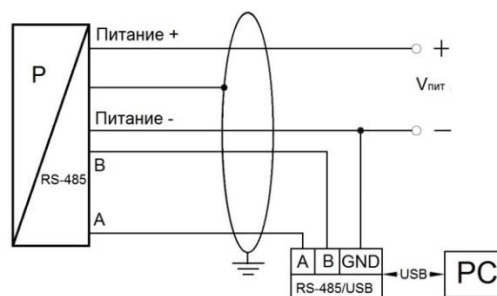
Электрические разъёмы

Подключение выводов		Контакты разъема							Цвет провода (DIN 47100)
		Разъем DIN 43650 (ISO 4400)	Разъем Binder 723	Разъем M12x1		Разъем Виссапеер	Полевой корпус		
			5-конт.	4-конт.	5-конт.		Каб. ввод M20x1,5	Каб. ввод M20x1,5 с дисплеем	
2-х пров. схема	Питание +	1	3	1	1	1	2	2	Белый
	Питание -	2	4	2	2	2	3	3	Коричневый
	Заземление	GND	5	4	4	4	1	1	Желто-зеленый
4-пров. схема (RS-485)	Питание +	-	3	-	3	-	2	-	Белый
	Питание -	-	1	-	1	-	3	-	Коричневый
	A	-	4	-	4	-	1	-	Желтый
	B	-	5	-	5	-	4	-	Зеленый
	Экран	-	2	-	2	-	Корпус	-	Желто-зеленый

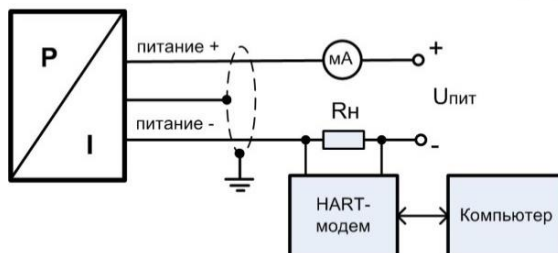
Схема подключения



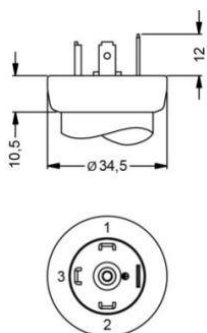
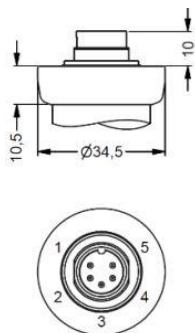
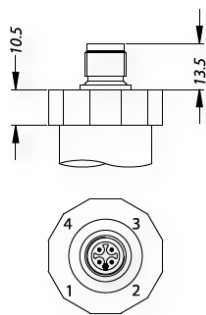
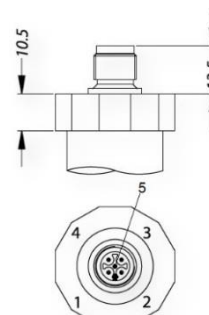
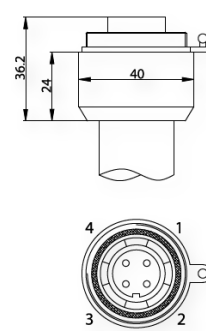
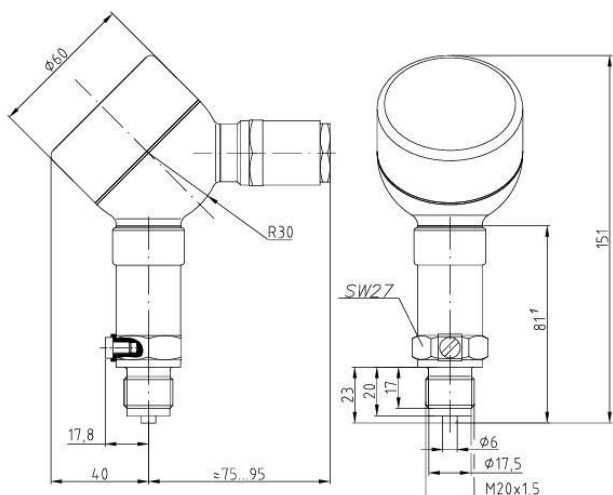
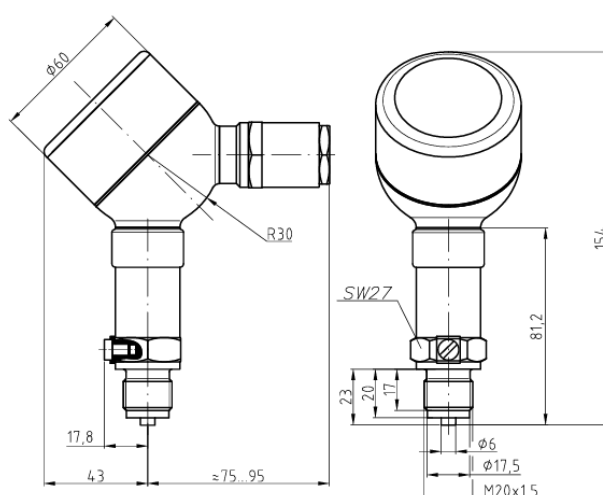
2-проводная линия (вых. сигнал - ток)



4-х проводная линия (интерфейс RS-485)

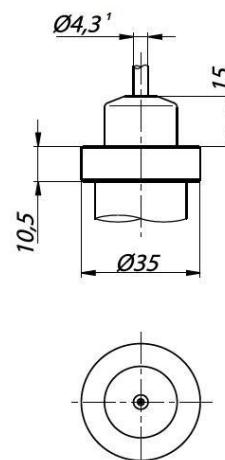
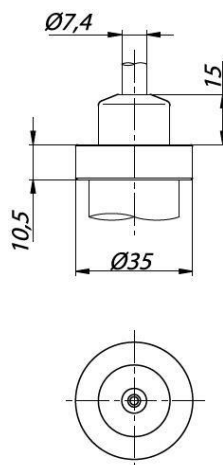
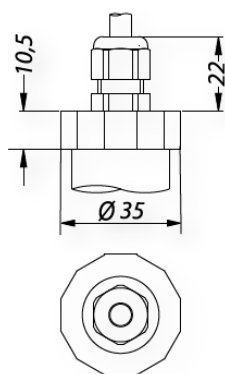


2-проводная линия (вых. сигнал – ток и HART)

Габаритные размеры электрических присоединений
Стандартно:

Код 100 или E00 (Разъем DIN 43650 (ISO 4400) / IP 65 или разъем DIN 43650 (ISO 4400) / IP 67)

Код 200 (Разъем Binder 723, 5-конт. / IP 67)

Код M00 или M10 (Разъем M12x1, 4-конт. / IP 67 или разъем M12x1 металлический, 4-конт. / IP 67)

Код N00 или N10 (Разъем M12x1, 5-конт. / IP 67 или разъем M12x1 металлический, 5-конт. / IP 67)

Код 500 (Разъем Bussanear, 4-конт. / IP 68)
Опционально:

Код 810 (Компактный полевой корпус из нержавеющей стали 1.4301 (304) / каб. ввод M20x1,5 / IP 67)

Код 811 (Компактный полевой корпус из нержавеющей стали 1.4301 (304) с дисплеем / каб. ввод M20x1,5 / IP 67)
¹ Параметр может меняться:

- с исполнением «без уплотнений / сварка» корпус датчика длиннее на 8 мм;
- с исполнением «искробезопасная электрическая цепь «i»» корпус датчика длиннее на 25 мм. Невозможно совмещение этой опции с дисплеем;
- с выходными сигналами «4...20 мА / HART / 2-х пров.» и «HART / RS-485 / 4-х пров.» корпус датчика длиннее на 42 мм. Невозможно совмещение опции «HART / RS-485 / 4-х пров.» с дисплеем и / или с исполнением «искробезопасная электрическая цепь «i»»;
- с выходным сигналом «Modbus RTU / RS-485 / 4-х пров.» корпус датчика длиннее на 34 мм. Невозможно совмещение этой опции с дисплеем и / или с исполнением «искробезопасная электрическая цепь «i»».

Опционально:



Код 400 (Каб. ввод PG7 с кабелем PVC 2 м / IP 67)

Код TR0 (Герметичный каб. ввод для погружного исполнения с кабелем PVC 4 м / IP 68)

¹ Исполнение без трубки компенсации атмосферного давления для датчиков абсолютного давления.

Сечения жил и диаметры кабелей

Электрическое присоединение	Сечение жилы кабеля (макс.), мм ²	Диаметр кабеля, мм
Разъем DIN 43650 (ISO 4400) / IP 65	1,5	6..8
Разъем DIN 43650 (ISO 4400) / IP 67		
Разъем Binder 723, 5-конт. / IP 67	0,75	
Разъем M12x1, 4-конт. / IP 67		
Разъем M12x1, 5-конт. / IP 67		
Разъем M12x1 металлический, 4-конт. / IP 67		
Разъем M12x1 металлический, 5-конт. / IP 67		
Разъем Виссанег, 4-конт. / IP 68	1,5	6..12
Компактный полевой корпус из нержавеющей стали 1.4301 (304) / каб. ввод M20x1,5 / IP 67		
Компактный полевой корпус из нержавеющей стали 1.4301 (304) с дисплеем / каб. ввод M20x1,5 / IP 67	0,14	5
Кабельный ввод PG7 с кабелем PVC 2 м / IP 67		7,5
Герметичный кабельный ввод для погружного исполнения с кабелем PVC 4 м / IP 68		

Производитель оставляет за собой право без специального уведомления вносить изменения в конструкцию, внешний вид и/или комплектацию товара, не приводящие к ухудшению его качественных характеристик.

КОД ЗАКАЗА ДЛЯ LMP 331i

LMP 331i	XXX	XXXX	X	X	X	X	XXX	XXX	X	XXX
ИЗМЕРЯЕМОЕ ДАВЛЕНИЕ В ЕДИНИЦАХ										
Избыточное в бар	430									
Избыточное в м вод. ст.	431									
ДИАПАЗОН ИЗМЕРЕНИЙ										
0..0,4 бар (0..4 м вод. ст.)		4000								
0..1 бар (0..10 м вод. ст.)		1001								
0..2 бар (0..20 м вод. ст.)		2001								
0..4 бар (0..40 м вод. ст.)		4001								
0..10 бар (0..100 м вод. ст.)		1002								
0..20 бар (0..200 м вод. ст.)		2002								
0..40 бар (0..400 м вод. ст.)		4002								
Перенастройка с базового диапазона (указать при заказе)		9999								
По запросу (указать при заказе)		9999								
МАТЕРИАЛ ШТУЦЕРА										
Нержавеющая сталь 1.4301 (304)				1						
По запросу (указать при заказе)				9						
МАТЕРИАЛ МЕМБРАНЫ										
Нержавеющая сталь 1.4435 (316L)				1						
По запросу (указать при заказе)				9						
ВЫХОДНОЙ СИГНАЛ / ПИТАНИЕ										
4..20 мА / 2-х пров. / 12..36 В						1				
4..20 мА / 2-х пров. / 14..28 В + Ех1а						Е				
4..20 мА / HART / 2-х пров. / 14..28 В + Ех1а						І				
4..20 мА / HART / 2-х пров. / 12..36 В						Н				
HART / RS-485 / 12..36 В ¹						1D				
Modbus RTU / RS-485 / 12..36 В ¹						2D				
По запросу (указать при заказе)						9				
ОСНОВНАЯ ПОГРЕШНОСТЬ										
±0,2 % ДИ							В			
±0,2 % ДИ с протоколом калибровки							Л			
±0,1 % ДИ							1			
±0,1 % ДИ с протоколом калибровки							Р			
±0,1 % ДИ + калибровка на установленный ДИ							І			
±0,1 % ДИ + калибровка на установленный ДИ с протоколом калибровки							Н			
По запросу (указать при заказе)							9			
ЭЛЕКТРИЧЕСКОЕ ПРИСОЕДИНЕНИЕ										
Разъем DIN 43650 (ISO 4400) / IP 65								100		
Разъем DIN 43650 (ISO 4400) / IP 67								Е00		
Разъем Binder 723, 5-конт. / IP 67								200		
Разъем M12x1, 4-конт. / IP 67								М00		
Разъем M12x1, 5-конт. / IP 67								Н00		
Разъем M12x1 металлический, 4-конт. / IP 67								М10		
Разъем M12x1 металлический, 5-конт. / IP 67								Н10		
Разъем Виссареер, 4-конт. / IP 68								500		
Компактный полевой корпус из нержавеющей стали 1.4301 (304) / каб. ввод M20x1,5 / IP 67 ²								810		
Компактный полевой корпус из нержавеющей стали 1.4301 (304) с дисплеем / каб. ввод M20x1,5 / IP 67 ²								811		
Каб. ввод PG7 с кабелем PVC 2 м / IP 67								400		
Герметичный каб. ввод для погружного исполнения с кабелем PVC 4 м / IP 68 ³								TR0		
По запросу (указать при заказе)								999		

Производитель оставляет за собой право без специального уведомления вносить изменения в конструкцию, внешний вид и/или комплектацию товара, не приводящие к ухудшению его качественных характеристик.

МЕХАНИЧЕСКОЕ ПРИСОЕДИНЕНИЕ	
G3/4" DIN 3852, открытая мембрана	K00
УПЛОТНЕНИЕ	
FKM (фтористый каучук – viton®) ⁴	1
LT FKM (фтористый каучук – viton®) фирмы Parker ⁵	F
EPDM (этилен-пропиленовый каучук) ⁵	3
VMQ (силиконовый каучук) ⁵	V
FFKM (Перфторкаучук – kalrez®) ⁴	7
По запросу (указать при заказе)	9
ИСПОЛНЕНИЕ	
Стандартное (адаптирован к эксплуатации в РФ) ⁶	11R
Температурная компенсация -30..80 °C ⁷	112
Температурная компенсация -40..60 °C ⁷	114
Заливка корпуса датчика компаундом	037
По запросу (указать при заказе)	999

¹ См. конфигурацию параметров связи в конце документа. Для интерфейса RS-485 необходим электрический разъем с 5-ю и более контактными пинами.

² Исполнение с индикатором возможно только:
- для выходных сигналов «4..20 mA / 2-х пров.» и «4..20 mA / HART / 2-х пров.»;
- без Eхia-версии.

³ Доступны различные типы кабелей и их длины (допустимая температура зависит от вида кабеля).

⁴ Возможно только для температуры $-25\text{ °C} \leq T_{\text{раб}} \leq 125\text{ °C}$.

⁵ Возможно только для температуры $-40\text{ °C} \leq T_{\text{раб}} \leq 125\text{ °C}$.

⁶ ГосПоверка в органах стандартизации по требованию. В конце указывается код «ГП».

⁷ С уплотнением «EPDM (этилен-пропиленовый каучук)», «VMQ (силиконовый каучук)», «LT FKM (фтористый каучук – viton®) фирмы Parker» с кодами «3», «V», «F».

Пример кода заказа: LMP 331i 431-2001-1-1-H-1-3-200-K00-7-114-ГП

Конфигурация параметров связи по протоколу HART / RS-485:

	Код ¹ :	XXX	X	X	X
ПИТАНИЕ					
	12..36 В	142			
РЕЖИМ ИЗМЕРЕНИЙ					
	Непрерывный		A		
	По запросу (указать при заказе)		B		
СКОРОСТЬ В БОДАХ					
	1200 бод			1200	
	2400 бод			2400	
ТЕРМОКОМПЕНСАЦИЯ					
	0..70 °С				1
	-20..80 °С				2

¹ Код стандартной конфигурации: **142-A-1200-1** (если при заказе не указана иная).

Конфигурация параметров связи по протоколу Modbus RTU / RS-485:

	Код ¹ :	XXX	X	X	X
ПИТАНИЕ					
	12..36 В	142			
КОНТРОЛЬ С БИТОМ ПРОВЕРКИ ЧЕТНОСТИ					
	Нет контроля четности		O		
	Нечетный		L		
	Четный		S		
СКОРОСТЬ В БОДАХ					
	4800 бод			4800	
	9600 бод			9600	
	19200 бод			19200	
	38400 бод			38400	
ТЕРМОКОМПЕНСАЦИЯ					
	0..70 °С				1
	-20..80 °С				2

¹ Код стандартной конфигурации: **142-O-4800-1** (если при заказе не указана иная).