

# LMP 305

- Стальной корпус
- Стальная мембрана
- Открытая мембрана
- Особо малый диаметр 17 мм, для диапазонов < 0,6 бар – 21 мм



Диапазоны	0..1 до 0..250 м вод. ст., избыточное
Осн. погрешность	Стандартно 0,35 % ДИ; 0,5 % ДИ Опционально 0,25 % ДИ;
Выходной сигнал	4..20 мА / 2-х пров.,
Типы кабелей	Стандартно PVC, PUR, FEP
Диаметр корпуса	Стандартно 17 мм; Опционально 21 мм
Температура среды	-20..70 °С
Сенсор	Кремниевый тензорезистивный со стальной мембраной
Применение	Измерение уровня воды и широкого диапазона сред, не агрессивных к нержавеющей стали

Погружные датчики уровня LMP 305 предназначены для непрерывного измерения уровня жидкости в открытых ёмкостях, скважинах, водоемах и т.п. Датчики этой серии изготавливаются в виде зондов с герметичным кабельным вводом (IP 68) и несущим кабелем, с помощью которого осуществляется монтаж датчика на дно емкости. Особо малый диаметр зонда 19 мм допускает его использование в условиях ограниченного пространства.

Корпус датчика изготавливается из коррозионностойкой нержавеющей стали 316L, устойчивой к большинству неагрессивных сред общепромышленных применений.

Доступен выбор материала оболочки кабеля в зависимости от среды измерения: PVC, PUR, FEP.

Модульная концепция изделия позволяет сочетать различные материалы кабелей, уплотнений и опции, что позволяет применять данную модель для решения широкого круга задач по измерению гидростатического давления.

## Области применения:

- контроль уровня чистой и технической воды;
- измерение уровня жидкости в колодцах, открытых водоёмах, скважинах;
- мониторинг уровня грунтовых вод;
- резервуары для хранения топлива, масла, мазута, нефти.

- Диапазоны давлений от 0..1 до 0..250 м вод. ст. (0..100 мбар до 0..25 бар)
- Индивидуальная настройка диапазона
- Выходной сигнал: 4..20 мА / 2-х пров.
- Защита от неправильного подключения и короткого замыкания
- Кабель на выбор с трубкой компенсации атмосферного давления
- Высокая линейность выходной характеристики
- Высокая температурная стабильность
- Высокая долговременная стабильность
- Длительный срок службы
- Возможность исполнений характеристик под заказ



Производитель оставляет за собой право без специального уведомления вносить изменения в конструкцию, внешний вид и/или комплектацию товара, не приводящие к ухудшению его качественных характеристик.

## ТЕХНИЧЕСКИЕ ПАРАМЕТРЫ

### ДИАПАЗОНЫ ИЗМЕРЕНИЙ

Номинальное избыточное давление с [бар]	0,1	0,16	0,25	0,4	0,6	1	
Уровень (P <sub>нд</sub> ) [м вод. ст.]	1	1,6	2,5	4	6	10	
Максимальная перегрузка P <sub>max</sub> [бар]	1	1	1	1	3	3	
Давление разрыва P <sub>σ</sub> [бар]	1,5	1,5	1,5	1,5	4,5	4,5	
Номинальное избыточное давление P <sub>нд</sub> [бар]	1,6	2,5	4	6	10	16	25
Уровень (P <sub>нд</sub> ) [м вод. ст.]	16	25	40	60	100	160	250
Максимальная перегрузка P <sub>max</sub> [бар]	6	6	20	20	60	60	100
Давление разрыва P <sub>σ</sub> [бар]	9	9	30	30	90	90	150

Устойчивость к вакууму  
P<sub>нд</sub> ≥ 1 бар: неограниченное разрежение  
P<sub>нд</sub> < 1 бар: по запросу

### ВЫХОДНОЙ СИГНАЛ / ПИТАНИЕ

Протокол / интерфейс	Напряжение питания (U <sub>пит</sub> )	Сопротивление в цепи (R)	Потребление тока
4...20 мА / 2-х пров.	12...36 В (DC)	R <sub>max</sub> = (U <sub>пит</sub> - 12)/0,02 Ом	≤ 26 мА

### ХАРАКТЕРИСТИКИ

Основная погрешность <sup>1</sup> [% ДИ]	Стандартно		Условие	
	≤ ±0,35		P <sub>нд</sub> > 0,4 бар	
≤ ±0,5		0,1 бар ≤ P <sub>нд</sub> ≤ 0,4 бар		
Влияние отклонения напряжения питания [% ДИ / 10 В]	Опционально		Условие	
	≤ ±0,25		P <sub>нд</sub> > 0,4 бар	
Влияние отклонения сопротивления нагрузки [% ДИ / кОм]	≤ ±0,05			
Долговременная стабильность [% ДИ / год]	≤ ±0,1			
Время отклика [мс]	≤ 10			

<sup>1</sup> Включает нелинейность, гистерезис и воспроизводимость по IEC 60770. ДИ – диапазон измерений. Возможно изготовление датчика с протоколом калибровки.

### ВЛИЯНИЕ ТЕМПЕРАТУРЫ

Номинальное давление P <sub>нд</sub> [бар]	≤ 0,1	≤ 0,25	≤ 0,4	≤ 1,0	> 1,0
Допускаемая приведённая погрешность [% ДИ]	≤ ±2,0	≤ ±1,5	≤ ±1,0	≤ ±1,0	≤ ±0,75
Допускаемая приведённая погрешность [% ДИ / 10 °С]	≤ ±0,3	≤ ±0,2	≤ ±0,14	≤ ±0,1	≤ ±0,07
Диапазон термокомпенсации [°С]	0..50			0..70	
Номинальное давление P <sub>нд</sub> [бар]	≤ 0,1	≤ 0,25	≤ 0,4	≤ 1,0	> 1,0
Допускаемая приведённая погрешность [% ДИ]	≤ ±2,0	≤ ±2,0	≤ ±1,5	≤ ±1,0	≤ ±0,75
Допускаемая приведённая погрешность [% ДИ / 10 °С]	≤ ±0,3	≤ ±0,3	≤ ±0,2	≤ ±0,1	≤ ±0,07
Диапазон термокомпенсации [°С]	-20..50				

### ТЕМПЕРАТУРНЫЙ ДИАПАЗОН

Измеряемая среда [°С]	-20..70
Окружающая среда [°С]	-20..70
Хранение [°С]	-20..70

### ЭЛЕКТРОБЕЗОПАСНОСТЬ

Защита от короткого замыкания	Постоянно
Защита от обратной полярности питания / обрыва	Не повреждается, но и не работает
Электромагнитная совместимость	Излучение и защищённость согласно EN 61326

### УСТОЙЧИВОСТЬ К МЕХАНИЧЕСКИМ ВОЗДЕЙСТВИЯМ

Вибростойкость	10 g RMS (25..2000 Гц)	Согласно DIN EN 60068-2-6
Ударопрочность	100 g / 11 мс	Согласно DIN EN 60068-2-27

### ЭЛЕКТРИЧЕСКОЕ ПРИСОЕДИНЕНИЕ

Стандартно	Герметичный каб. ввод для погружного исполнения с кабелем / IP 68 <sup>2</sup>
Ёмкость кабеля	Сигнальный провод/экран, а также сигнальный провод/ сигнальный провод: 160 пФ/м
Индуктивность кабеля	Сигнальный провод/экран, а также сигнальный провод/ сигнальный провод: 1 мкГн/м

Производитель оставляет за собой право без специального уведомления вносить изменения в конструкцию, внешний вид и/или комплектацию товара, не приводящие к ухудшению его качественных характеристик.

<sup>2</sup> Доступны различные типы кабелей и их длины (допустимая температура зависит от вида кабеля).

#### МЕХАНИЧЕСКОЕ ПРИСОЕДИНЕНИЕ

Стандартно	Нет Открытая мембрана сенсора с защитным колпачком
------------	---

#### КОНСТРУКЦИЯ

Мембрана	Нержавеющая сталь 1.4435 (316L)
Уплотнения	Стандартно: FKM (фтористый каучук – viton®) Опционально: EPDM (этилен-пропиленовый каучук)
Корпус	Нержавеющая сталь 1.4404 (316L)
Оболочка кабеля	PVC – поливинилхлорид (-5..70 °С), серый Ø7,4 мм PUR - полиуретан (-25..70 °С), черный Ø7,4 мм FEP - фторопласт (-25..70 °С), черный Ø7,4 мм
Степень защиты корпуса по ГОСТ 14254	Стандартно: IP 68
Масса изделия, не более	0,1 кг без учета веса кабеля
Устойчивость к средам	<b>Подбор материалов частей датчика, взаимодействующих с измеряемой средой – имеет рекомендательный характер. Производитель не гарантирует работоспособность датчика с химически агрессивными и / или горячими средами.</b>

#### ЭКСПЛУАТАЦИЯ

Положение	Любое <sup>3</sup> (стандартно прибор калибруется в вертикальном положении с направленным вниз защитным колпачком)
Ресурс сенсора	100×10 <sup>6</sup> циклов нагружения
Средняя наработка на отказ	Не менее 100 000 ч
Средний срок службы	14 лет
Гарантийный срок службы	2 года

<sup>3</sup> При изменении положения возможны незначительные отклонения в нулевой точке для  $P_N \leq 0,4$  бар.

#### ПРИНАДЛЕЖНОСТИ (заказывается отдельно)

Производитель оставляет за собой право без специального уведомления вносить изменения в конструкцию, внешний вид и/или комплектацию товара, не приводящие к ухудшению его качественных характеристик.

Клеммные коробки KL 1, KL 2, KL 3, KL 4  
 Предназначены для ввода гидрометрического  
 кабеля погружных датчиков уровня с трубкой компенсации  
 атмосферного давления.



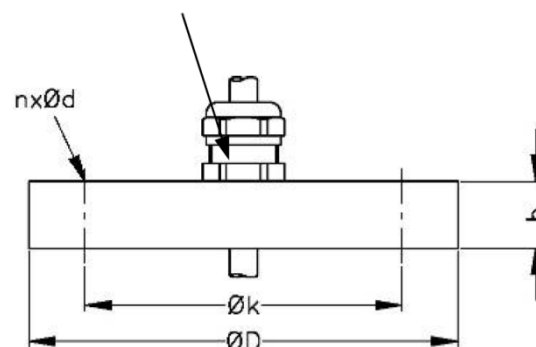
4-значный настенный светодиодный индикатор PA 440:  
 ► свободно масштабируемое отображение диапазона  
 измерений;  
 ► подключается через кабель датчика (в разрыв цепей) и не  
 требует дополнительного питания (питается от линии самого  
 датчика);  
 ► возможно использовать как клеммную коробку для  
 наращивания кабеля;  
 ► возможна настенная установка, непосредственно над местом  
 измерения;  
 ► рабочий температурный диапазон -20..70 °С.  
 Возможные варианты исполнений:  
 ► дополнительно одна или две группы программируемых  
 выходных коммутационных контактов;  
 ► Ехiа-версия.



Фланцевый зажим для крепления кабеля

Применяется для	Все погружные датчики
Материал фланца	Нержавеющая сталь 1.4404 (316L)
Материал кабельного ввода	Стандартно: никелированная латунь Опционально: нержавеющая сталь 1.4305 (303), пластик
Материал уплотнения	TPE (термопластичный полиуретан)
Исполнение	В соответствии со стандартом DIN 2507

Кабельный ввод M16x1.5 под кабель Ø 4..11 мм



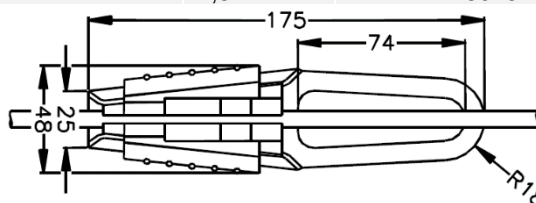
Степень защиты  
по ГОСТ 14254

IP 68

Фланец	Размеры [мм]	Вес [кг]	Код заказа
DN 25 / PN 40	D = 115, k = 85, b = 18, n = 4, d = 14	1,4	ZMF2540
DN 50 / PN 40	D = 165, k = 125, b = 20, n = 4, d = 18	3,2	ZMF5040
DN 80 / PN 16	D = 200, k = 160, b = 20, n = 8, d = 18	4,8	ZMF8016

Подвесной зажим для крепления кабеля

Применяется для	Все погружные датчики с кабелем Ø 5,5..10,5 мм
Материал	Стандартно: оцинкованная сталь Опционально: нержавеющая сталь 1.4301 (304)
Вес	Приблизительно 160 г



Исполнение

Подвесной зажим для крепления кабеля, оцинкованная сталь	Код заказа
Подвесной зажим для крепления кабеля, нержавеющая сталь 1.4301 (304)	801-SVOP
	801-SVON

Стандартизированные блоки питания AGP-24M 24 В (DC):

Входное напряжение питания:  
 - переменным током (AC) 85...264 В  
 - постоянным током (DC) 120...370 В  
 Выходное напряжение: 24 В (DC)

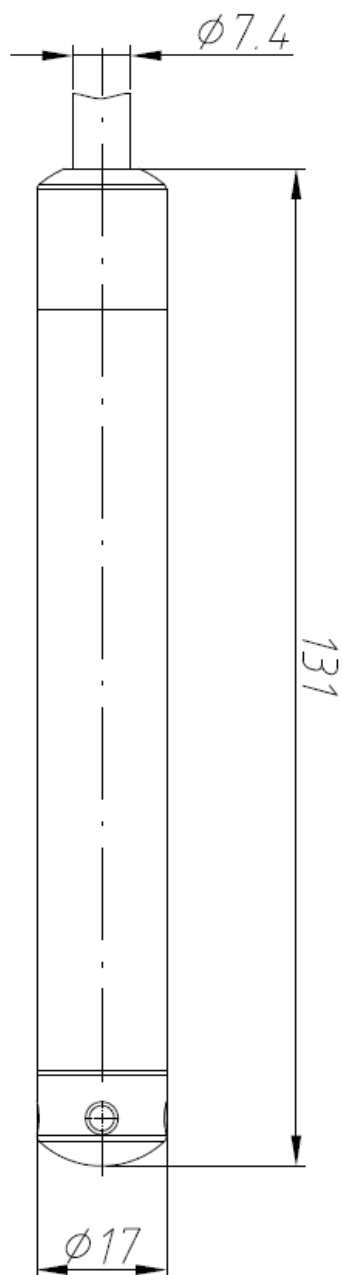


Производитель оставляет за собой право без специального уведомления вносить  
 изменения в конструкцию, внешний вид и/или комплектацию товара, не приводящие  
 к ухудшению его качественных характеристик.

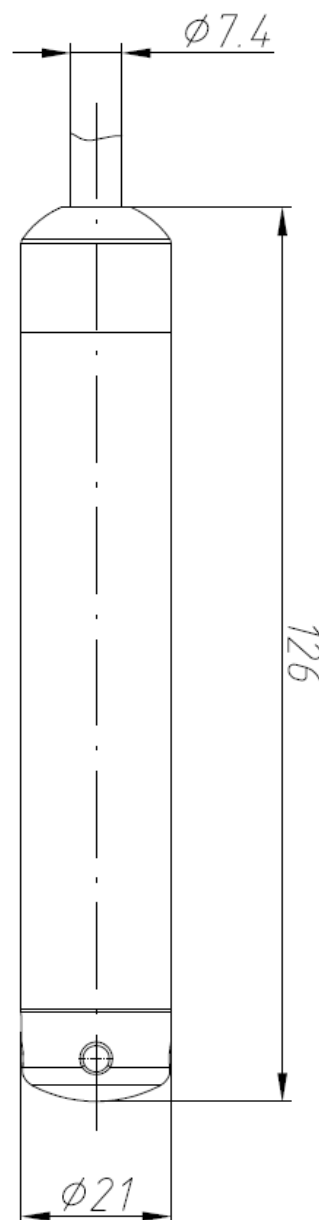
# РАЗМЕРЫ / СОЕДИНЕНИЯ

# LMP 305

Габаритные и присоединительные размеры



Для  $P_{нд} \geq 0,6$  бар

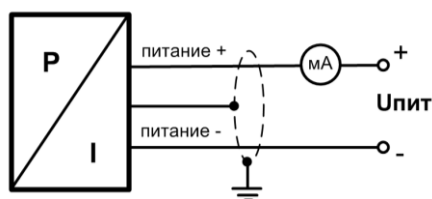


Для  $P_{нд} < 0,6$  бар

## Электрические разъёмы

Подключение выводов		Цвет провода (DIN 47100)
2-х пров. Схема	Сигнал +	Зеленый
	Питание +	Белый
	Питание –	Коричневый
	Заземление	Желто-зеленый

Схема подключения



2-проводная линия (вых. сигнал - ток)

## Сечения жил и диаметры кабелей

Электрическое присоединение	Сечение жилы кабеля (макс.), мм <sup>2</sup>	Диаметр кабеля, мм
Герметичный каб. ввод для погружного исполнения с кабелем / IP 68	0,14	7,5

## КОД ЗАКАЗА ДЛЯ LMP 305

LMP 305	XXX	XXXX	X	X	X	X	X	X	X	XXX	XXX
<b>ИЗМЕРЯЕМОЕ ДАВЛЕНИЕ В ЕДИНИЦАХ</b>											
Избыточное в бар	400										
Избыточное в м вод. ст.	401										
<b>ДИАПАЗОН ИЗМЕРЕНИЙ</b>											
0..0,1 бар (0..1 м вод. ст.)		1000									
0..0,16 бар (0..1,6 м вод. ст.)		1600									
0..0,25 бар (0..2,5 м вод. ст.)		2500									
0..0,4 бар (0..4 м вод. ст.)		4000									
0..0,6 бар (0..6 м вод. ст.)		6000									
0..1 бар (0..10 м вод. ст.)		1001									
0..1,6 бар (0..16 м вод. ст.)		1601									
0..2,5 бар (0..25 м вод. ст.)		2501									
0..4 бар (0..40 м вод. ст.)		4001									
0..6 бар (0..60 м вод. ст.)		6001									
0..10 бар (0..100 м вод. ст.)		1002									
0..16 бар (0..160 м вод. ст.)		1602									
0..25 бар (0..250 м вод. ст.)		2502									
По запросу (указать при заказе)		9999									
<b>ДИАМЕТР КОРПУСА</b>											
17 мм <sup>1</sup>				1							
21 мм <sup>2</sup>				2							
<b>МАТЕРИАЛ КОРПУСА</b>											
Нержавеющая сталь 1.4404 (316L)				1							
По запросу (указать при заказе)				9							
<b>МАТЕРИАЛ МЕМБРАНЫ</b>											
Нержавеющая сталь 1.4435 (316L)						1					
По запросу (указать при заказе)						9					
<b>ВЫХОДНОЙ СИГНАЛ / ПИТАНИЕ</b>											
4..20 мА / 2-х пров. / 12..36 В							1				
По запросу (указать при заказе)							9				
<b>УПЛОТНЕНИЕ</b>											
FKM (фтористый каучук – viton®)								1			
EPDM (этилен-пропиленовый каучук)								3			
По запросу (указать при заказе)								9			
<b>ОСНОВНАЯ ПОГРЕШНОСТЬ</b>											
±0,35 % ДИ <sup>3</sup>									3		
±0,35 % ДИ с протоколом калибровки <sup>3</sup>									S		
±0,5 % ДИ <sup>4</sup>									5		
±0,5 % ДИ с протоколом калибровки <sup>4</sup>									T		
±0,25 % ДИ <sup>3</sup>									2		
±0,25 % ДИ с протоколом калибровки <sup>3</sup>									R		
По запросу (указать при заказе)									9		
<b>ОБОЛОЧКА КАБЕЛЯ</b>											
PVC – поливинилхлорид (-5..70 °С), серый Ø7,4 мм										1	
PUR - полиуретан (-25..70 °С), черный Ø7,4 мм										2	
FEP - фторопласт (-25..70 °С), черный Ø7,4 мм										3	
По запросу (указать при заказе)										9	
<b>ДЛИНА КАБЕЛЯ</b>											
В метрах											999
<b>ИСПОЛНЕНИЕ</b>											
Стандартное (адаптирован к эксплуатации в РФ) <sup>5</sup>											00R
По запросу (указать при заказе)											999

Производитель оставляет за собой право без специального уведомления вносить изменения в конструкцию, внешний вид и/или комплектацию товара, не приводящие к ухудшению его качественных характеристик.

<sup>1</sup> Для давления  $P_{нд} \geq 0,6$  бар.

<sup>2</sup> Для давления  $P_{нд} < 0,6$  бар.

<sup>3</sup> Для давления  $P_{нд} > 0,4$  бар.

<sup>4</sup> Для давления  $0,1 \text{ бар} \leq P_{нд} \leq 0,4$  бар.

<sup>5</sup> ГосПоверка в органах стандартизации по требованию. В конце указывается код «ГП».

Пример кода заказа: LMP 305 400-6000-1-1-1-1-3-3-1-008-00R-ГП