

LMK 358

- Стальной корпус
- Керамическая мембрана
- Открытая мембрана
- Взрывозащищенное исполнение Exia



Диапазоны	0..0,4 до 0..100 м вод. ст., избыточное
Осн. погрешность	Стандартно 0,35 % ДИ; 0,5 % ДИ; 1 % ДИ Опционально 0,25 % ДИ
Выходной сигнал	4..20 мА / 2-х пров., 4..20 мА / HART / 2-х пров.
Типы кабелей	Стандартно PVC, PUR, FEP
Диаметр корпуса	39,5 мм
Температура среды	-20..70 °С
Сенсор	Керамический емкостной
Применение	Измерение уровня вязких и пастообразных сред, агрессивных газов и жидкостей

Погружные датчики уровня LMK 358 предназначены для непрерывного измерения уровня вязких и пастообразных жидкостей в открытых ёмкостях. Датчики этой серии изготавливаются в виде зондов с герметичным кабельным вводом (IP 68) и несущим кабелем, с помощью которого осуществляется монтаж датчика на дно емкости. Для удобства обслуживания соединение зонда с кабелем осуществляется при помощи разъема, что позволяет, при необходимости, легко провести замену.

Корпус датчика изготавливается из коррозионностойкой нержавеющей стали 316L, устойчивой к большинству неагрессивных сред общепромышленных применений. Открытая мембрана сенсора изготавливается из керамики 96 или 99,9 % Al₂O₃.

Доступен выбор материала оболочки кабеля в зависимости от среды измерения: PVC, PUR, FEP.

Модульная концепция изделия позволяет сочетать различные материалы кабелей, уплотнений и опции, что позволяет применять данную модель для решения широкого круга задач по измерению гидростатического давления.

Области применения:

- контроль технологических процессов в химической промышленности;
- системы коммунального водоснабжения, канализации, переработки отходов.
- контроль уровня вязких и пастообразных сред, в том числе агрессивных;
- резервуары для хранения топлива, масла, мазута, нефти.

- Диапазоны давлений от 0..0,4 до 0..100 м вод. ст. (0..60 мбар до 0..10 бар)
 - Индивидуальная настройка диапазона
 - Выходной сигнал: 4..20 мА / 2-х пров., 4..20 мА / HART / 2-х пров.
 - Защита от неправильного подключения и короткого замыкания
 - Кабель на выбор с трубкой компенсации атмосферного давления
 - Высокая линейность выходной характеристики
 - Высокая температурная стабильность
 - Высокая долговременная стабильность
 - Длительный срок службы
 - Возможность исполнений характеристик под заказ
- Дополнительные опции:
- Искробезопасное (Exia) исполнение



Производитель оставляет за собой право без специального уведомления вносить изменения в конструкцию, внешний вид и/или комплектацию товара, не приводящие к ухудшению его качественных характеристик.

ТЕХНИЧЕСКИЕ ПАРАМЕТРЫ

ДИАПАЗОНЫ ИЗМЕРЕНИЙ								
Номинальное избыточное давление P _{нд} [бар]	0,04	0,06	0,1	0,16	0,25	0,4	0,6	1
Уровень (P _{нд}) [м вод. ст.]	0,4	0,6	1	1,6	2,5	4	6	10
Максимальная перегрузка P _{max} [бар]	2	2	4	4	6	6	8	8
Давление разрыва P _σ [бар]	4	4	6	6	10	10	12	12
Устойчивость к вакууму P _V [бар]	-0,2		-0,3			-0,5		
Номинальное избыточное давление P _{нд} [бар]	1,6		2,5		4		6	10
Уровень (P _{нд}) [м вод. ст.]	16		25		40		60	100
Максимальная перегрузка P _{max} [бар]	15		25		25		35	35
Давление разрыва P _σ [бар]	20		32		32		48	48
Устойчивость к вакууму P _V [бар]					-1			

ВЫХОДНОЙ СИГНАЛ / ПИТАНИЕ			
Протокол / интерфейс	Напряжение питания (U _{пит})	Сопротивление в цепи (R)	Потребление тока
4..20 мА / 2-х пров.	9..32 В (DC)	R _{max} = (U _{пит} - 9)/0,02 Ом	≤ 21 мА
4..20 мА / HART / 2-х пров. ¹			
Modbus RTU / RS-485 ²	12..36 В (DC)	-	≤ 7 мА
Exia-версия 4..20 мА / 2-х пров.	14..28 В (DC)	R _{max} = (U _{пит} - 14)/0,02 Ом	≤ 21 мА

¹ Сопротивление в цепи (R) для цифровой передачи по протоколу HART ≥ 250 Ом.

² См. конфигурацию параметров связи в конце документа. Для интерфейса RS-485 необходим электрический разъем с 5-ю и более контактными пирами.

ХАРАКТЕРИСТИКИ			
Основная погрешность ³ [% ДИ]	Стандартно		Условие
	≤ ±0,35		P _{нд} > 0,06 бар
≤ ±0,5		P _{нд} > 0,06 бар	
≤ ±1 ²		P _{нд} ≤ 0,06 бар	
	Опционально		Условие
≤ ±0,25		P _{нд} > 0,06 бар	
Влияние отклонения напряжения питания [% ДИ / 10 В]	≤ ±0,05		
Влияние отклонения сопротивления нагрузки [% ДИ / кОм]	≤ ±0,05		
Долговременная стабильность [% ДИ / год]	≤ ±0,1		
Время включения [мс]	700		
Среднее время отклика [мс]	≤ 200		
Максимальное время отклика [мс]	380		

³ Включает нелинейность, гистерезис и воспроизводимость по IEC 60770. ДИ – диапазон измерений. Возможно изготовление датчика с протоколом калибровки.

ВЛИЯНИЕ ТЕМПЕРАТУРЫ	
Допускаемая приведённая погрешность [% ДИ]	≤ ±1
Допускаемая приведённая погрешность [% ДИ / 10 °С]	≤ ±0,1
Диапазон термокомпенсации [°С]	-20..80

ТЕМПЕРАТУРНЫЙ ДИАПАЗОН	
Измеряемая среда [°С]	-20..70 ⁴
Окружающая среда [°С]	-20..70 ⁴
Хранение [°С]	-20..70

⁴ Для взрывозащищенных датчиков (Ex) необходимо учитывать температурный класс.

ЭЛЕКТРОБЕЗОПАСНОСТЬ	
Защита от короткого замыкания	Постоянно
Защита от обратной полярности питания / обрыва	Не повреждается, но и не работает
Электромагнитная совместимость	Излучение и защищённость согласно EN 61326

ВЗРЫВОЗАЩИТА	
Взрывозащищенное исполнение	Согласно № ЕАЭС RU C-RU.AA87.B.00428/20 Серия RU № 0230837 – Искробезопасная электрическая цепь «i»: 0Ex ia IIC T4 Ga X

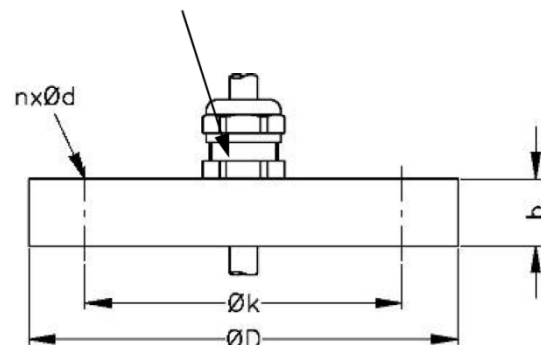
Производитель оставляет за собой право без специального уведомления вносить изменения в конструкцию, внешний вид и/или комплектацию товара, не приводящие к ухудшению его качественных характеристик.

Максимальные безопасные величины для исполнения «Искробезопасная электрическая цепь «i»»	Для 2-х пров. схемы	Макс. входное напряжение $U_i = 28$ В, макс. входной ток $I_i = 93$ мА, макс. входная мощность $P_i = 660$ мВт, макс. внутренняя индуктивность $L_i = 10$ мкГн, макс. внутренняя емкость $C_i = 15$ нФ		
	Для 3-х пров. схемы	Макс. входное напряжение $U_i = 6$ В, макс. входной ток $I_i = 60$ мА, макс. входная мощность $P_i = 100$ мВт, макс. внутренняя индуктивность $L_i = 10$ мкГн, макс. внутренняя емкость $C_i = 500$ нФ		
Температурный класс		T4 [°C]	T5 [°C]	T6 [°C]
0Ex ia IIC T4 Ga X		-20..70	-	-
УСТОЙЧИВОСТЬ К МЕХАНИЧЕСКИМ ВОЗДЕЙСТВИЯМ				
Вибростойкость		10 g RMS (25..2000 Гц)	Согласно DIN EN 60068-2-6	
Ударопрочность		100 g / 11 мс	Согласно DIN EN 60068-2-27	
ЭЛЕКТРИЧЕСКОЕ ПРИСОЕДИНЕНИЕ				
Стандартно		Герметичный каб. ввод для погружного исполнения с кабелем / IP 68 ⁵		
Емкость кабеля		Сигнальный провод/экран, а также сигнальный провод/ сигнальный провод: 160 пФ/м		
Индуктивность кабеля		Сигнальный провод/экран, а также сигнальный провод/ сигнальный провод: 1 мкГн/м		
⁵ Доступны различные типы кабелей и их длины (допустимая температура зависит от вида кабеля).				
МЕХАНИЧЕСКОЕ ПРИСОЕДИНЕНИЕ				
Стандартно		Нет Открытая мембрана сенсора с защитным колпачком		
КОНСТРУКЦИЯ				
Мембрана		Стандартно: Керамика Al ₂ O ₃ 96 %		
Уплотнения		Стандартно: FKM (фтористый каучук – viton®) Опционально: EPDM (этилен-пропиленовый каучук) FFKM (перфторкаучук – kalrez®)		
Корпус		Стандартно: Нержавеющая сталь 1.4404 (316L)		
Оболочка кабеля		PVC – поливинилхлорид (-5..70 °C), серый Ø7,4 мм PUR - полиуретан (-25..70 °C), черный Ø7,4 мм FEP - фторопласт (-25..70 °C), черный Ø7,4 мм		
Степень защиты корпуса по ГОСТ 14254		Стандартно: IP 68		
Масса изделия, не более		0,65 кг без учета веса кабеля		
Устойчивость к средам		Подбор материалов частей датчика, взаимодействующих с измеряемой средой – имеет рекомендательный характер. Производитель не гарантирует работоспособность датчика с химически агрессивными и / или горячими средами.		
ЭКСПЛУАТАЦИЯ				
Положение		Любое (стандартно прибор калибруется в вертикальном положении с направленным вниз защитным колпачком)		
Ресурс сенсора		100×10 ⁶ циклов нагружения		
Средняя наработка на отказ		Не менее 100 000 ч		
Средний срок службы		14 лет		
Гарантийный срок службы		2 года		
ПРИНАДЛЕЖНОСТИ (заказывается отдельно)				
Клеммные коробки KL 1, KL 2, KL 3, KL 4 Предназначены для ввода гидрометрического кабеля погружных датчиков уровня с трубкой компенсации атмосферного давления.				
4-значный настенный светодиодный индикатор PA 440: ▶ свободно масштабируемое отображение диапазона измерений; ▶ подключается через кабель датчика (в разрыв цепей) и не требует дополнительного питания (питается от линии самого датчика); ▶ возможно использовать как клеммную коробку для наращивания кабеля; ▶ возможна настенная установка, непосредственно над местом измерения; ▶ рабочий температурный диапазон -20..70 °C. Возможные варианты исполнений:				

Производитель оставляет за собой право без специального уведомления вносить изменения в конструкцию, внешний вид и/или комплектацию товара, не приводящие к ухудшению его качественных характеристик.

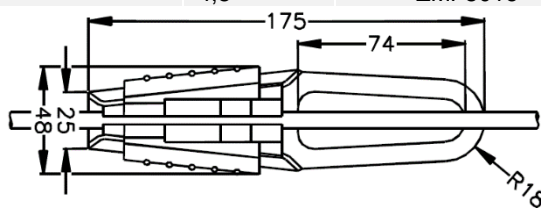
▶ дополнительно одна или две группы программируемых выходных коммутационных контактов; ▶ Ехiа-версия.	
Фланцевый зажим для крепления кабеля	
Применим для	Все погружные датчики
Материал фланца	Нержавеющая сталь 1.4404 (316L)
Материал кабельного ввода	Стандартно: никелированная латунь Опционально: нержавеющая сталь 1.4305 (303), пластик
Материал уплотнения	TPE (термопластичный полиуретан)
Исполнение	В соответствии со стандартом DIN 2507
Степень защиты по ГОСТ 14254	IP 68

Кабельный ввод M16x1.5 под кабель Ø 4..11 мм



Фланец	Размеры [мм]	Вес [кг]	Код заказа
DN 25 / PN 40	D = 115, k = 85, b = 18, n = 4, d = 14	1,4	ZMF2540
DN 50 / PN 40	D = 165, k = 125, b = 20, n = 4, d = 18	3,2	ZMF5040
DN 80 / PN 16	D = 200, k = 160, b = 20, n = 8, d = 18	4,8	ZMF8016

Подвесной зажим для крепления кабеля	
Применим для	Все погружные датчики с кабелем Ø 5,5..10,5 мм
Материал	Стандартно: оцинкованная сталь Опционально: нержавеющая сталь 1.4301 (304)
Вес	Приблизительно 160 г



Исполнение	Код заказа
Подвесной зажим для крепления кабеля, оцинкованная сталь	801-SVOP
Подвесной зажим для крепления кабеля, нержавеющая сталь 1.4301 (304)	801-SVON

Стандартизированные блоки питания AGP-24M 24 В (DC):
 Входное напряжение питания:
 - переменным током (AC) 85...264 В
 - постоянным током (DC) 120...370 В
 Выходное напряжение: 24 В (DC)



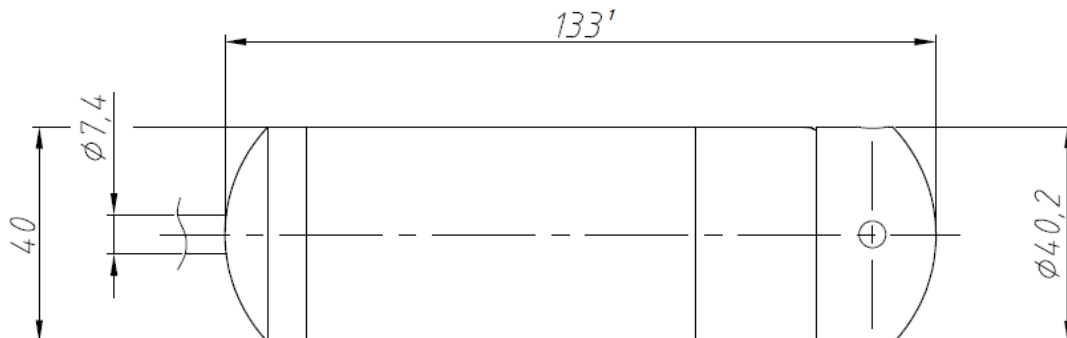
HART-модем ADAPT-300



РАЗМЕРЫ / СОЕДИНЕНИЯ

LMK 358

Габаритные и присоединительные размеры



Стандартно

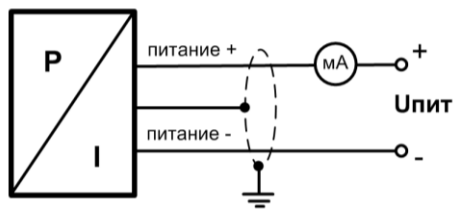
1 Параметр может меняться:

- с исполнением «искробезопасная электрическая цепь «i»» корпус датчика длиннее на 30,5 мм. Невозможно совмещение опции «4..20 мА / HART / 2-х пров.» с исполнением «искробезопасная электрическая цепь «i»».

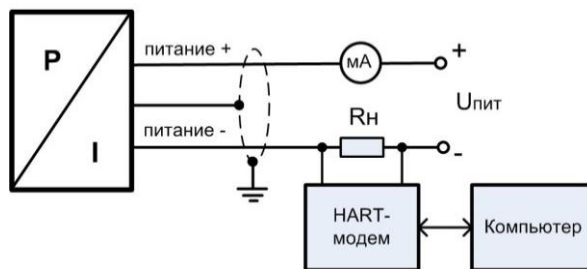
Электрические разъёмы

Подключение выводов		Цвет провода (DIN 47100)
2-х пров. схема	Питание +	Белый / красный
	Питание –	Коричневый / синий
	Заземление	Желто-зеленый
4-пров. схема (RS-485)	Питание +	Белый / красный
	Питание –	Коричневый / синий
	A	Желтый
	B	Зеленый / черный
	Экран	Желто-зеленый
С термосопротивлением Pt100	T +	Желтый
	T -	Розовый / белый
	T -	Серый / зеленый

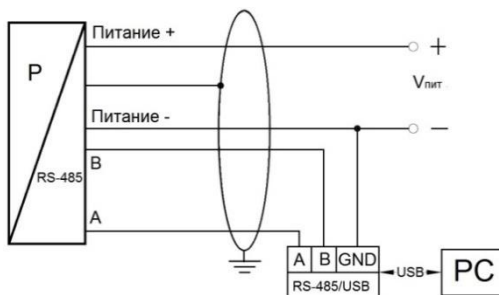
Схема подключения



2-проводная линия (вых. сигнал - ток)



2-проводная линия (вых. сигнал – ток и HART)



4-х проводная линия
(интерфейс RS-485)

Сечения жил и диаметры кабелей

Электрическое присоединение	Сечение жилы кабеля (макс.), мм ²	Диаметр кабеля, мм
Герметичный каб. ввод для погружного исполнения с кабелем / IP 68	0,14	7,5

Производитель оставляет за собой право без специального уведомления вносить изменения в конструкцию, внешний вид и/или комплектацию товара, не приводящие к ухудшению его качественных характеристик.

КОД ЗАКАЗА ДЛЯ LMK 358

LMK 358	XXX	XXXX	X	X	X	X	X	X	XXX	XXX
ИЗМЕРЯЕМОЕ ДАВЛЕНИЕ В ЕДИНИЦАХ										
Избыточное в бар	445									
Избыточное в м вод. ст.	446									
ДИАПАЗОН ИЗМЕРЕНИЙ										
0..0,04 бар (0..0,4 м вод. ст.)		0400								
0..0,06 бар (0..0,6 м вод. ст.)		0600								
0..0,1 бар (0..1 м вод. ст.)		1000								
0..0,16 бар (0..1,6 м вод. ст.)		1600								
0..0,25 бар (0..2,5 м вод. ст.)		2500								
0..0,4 бар (0..4 м вод. ст.)		4000								
0..0,6 бар (0..6 м вод. ст.)		6000								
0..1 бар (0..10 м вод. ст.)		1001								
0..1,6 бар (0..16 м вод. ст.)		1601								
0..2,5 бар (0..25 м вод. ст.)		2501								
0..4 бар (0..40 м вод. ст.)		4001								
0..6 бар (0..60 м вод. ст.)		6001								
0..10 бар (0..100 м вод. ст.)		1002								
По запросу (указать при заказе)		9999								
МАТЕРИАЛ КОРПУСА										
Нержавеющая сталь 1.4404 (316L)				1						
По запросу (указать при заказе)				9						
МАТЕРИАЛ МЕМБРАНЫ										
Керамика Al ₂ O ₃ 96 %					2					
По запросу (указать при заказе)					9					
ВЫХОДНОЙ СИГНАЛ / ПИТАНИЕ										
4..20 мА / 2-х пров. / 9..32 В						1				
4..20 мА / 2-х пров. / 14..28 В + Ехiа						Е				
4..20 мА / HART / 2-х пров. / 9..32 В						Н				
Modbus RTU / RS-485 / 12..36 В ¹						2D				
По запросу (указать при заказе)						9				
УПЛОТНЕНИЕ										
FKM (фтористый каучук – viton®)							1			
EPDM (этилен-пропиленовый каучук)							3			
FFKM (перфторкаучук – kalrez®)							7			
По запросу (указать при заказе)							9			
ОБОЛОЧКА КАБЕЛЯ										
PVC – поливинилхлорид (-5..70 °С), серый Ø7,4 мм								1		
PUR - полиуретан (-25..70 °С), черный Ø7,4 мм								2		
FER - фторопласт (-25..70 °С), черный Ø7,4 мм								3		
По запросу (указать при заказе)								9		
ОСНОВНАЯ ПОГРЕШНОСТЬ										
±0,35 % ДИ ²									3	
±0,35 % ДИ с протоколом калибровки ²									S	
±0,5 % ДИ ²									5	
±0,5 % ДИ с протоколом калибровки ²									T	
±1 % ДИ ³									8	
±1 % ДИ с протоколом калибровки ³									U	
±0,25 % ДИ ²									2	
±0,25 % ДИ с протоколом калибровки ²									R	
По запросу (указать при заказе)									9	
ДЛИНА КАБЕЛЯ										
В метрах										999

Производитель оставляет за собой право без специального уведомления вносить изменения в конструкцию, внешний вид и/или комплектацию товара, не приводящие к ухудшению его качественных характеристик.

ИСПОЛНЕНИЕ										
Стандартное (адаптирован к эксплуатации в РФ) ⁴										00R
С термосопротивлением Pt100 ⁵										013
Подвес PG16, пластиковый										109
По запросу (указать при заказе)										999

¹ См. конфигурацию параметров связи в конце документа. Для интерфейса RS-485 необходим электрический разъем с 5-ю и более контактными пинами.

² Для давления $P_{нд} > 0,06$ бар.

³ Для давления $P_{нд} \leq 0,06$ бар.

⁴ ГосПоверка в органах стандартизации по требованию. В конце указывается код «ГП».

⁵ Eхiа-версия невозможна; оболочка кабеля PUR невозможна; невозможно с выходным сигналом «Modbus RTU / RS-485 / 12..36 В» с кодом «2D».

Пример кода заказа: LMK 358 446-6000-1-2-E-1-2-3-008-00R-ГП