

LMK 351

- Стальной корпус
- Керамическая мембрана
- Открытая мембрана
- Полевой корпус
- Взрывозащищенное исполнение Exia
- Штуцер из PVC или PVDF (опционально)



Диапазоны	0..0,4 до 0..100 м вод. ст., избыточное
Осн. погрешность	Стандартно 0,35 % ДИ; 0,5 % ДИ; 1 % ДИ Опционально 0,25 % ДИ
Выходной сигнал	4..20 мА / 2-х пров., 4..20 мА / HART / 2-х пров. и др.
Мех. присоединение	G1 1/2"
Температура среды	Стандартно -25..125 °С Опционально -40..125 °С
Сенсор	Керамический емкостной
Применение	Измерение уровня вязких и пастообразных сред, агрессивных газов и жидкостей. Измерение давления кислорода

Врезные датчики уровня LMK 331 предназначены для непрерывного измерения уровня вязких и пастообразных жидкостей в открытых ёмкостях. Датчики этой серии применяются для работы в диапазонах низкого и среднего гидростатического давления (от 0,4 до 100 м вод. ст.) субстанций, где требуется защита чувствительной мембраны от засорения и налипания.

Штуцер датчика изготавливается из коррозионностойкой нержавеющей стали 316L или пластика PVC / PVDF, применительно к агрессивным средам.

Подключение к процессу обеспечивается резьбовым присоединением G1 1/2" DIN 3852. Уплотнение, расположенное непосредственно за резьбой, позволяет добиться герметичного соединения при монтаже датчика.

Модульная концепция изделия позволяет сочетать различные электрические присоединения, материалы уплотнений и опции, что позволяет применять данную модель для решения широкого круга задач по измерению гидростатического давления.

Для модели доступны опции - взрывозащищенное исполнение и полевой корпус.

- Диапазоны давлений от 0..0,4 до 0..100 м вод. ст. (0..40 мбар до 0..10 бар)
- Индивидуальная настройка диапазона
- Выходной сигнал: 4..20 мА / 2-х пров., 4..20 мА / HART / 2-х пров., и др.
- Защита от неправильного подключения и короткого замыкания
- Механическое присоединение G1 1/2" DIN 3852, открытая мембрана
- Высокая линейность выходной характеристики
- Высокая температурная стабильность
- Высокая долговременная стабильность
- Длительный срок службы
- Возможность исполнений характеристик под заказ
- Дополнительные опции:
 - Искробезопасное (Exia) исполнение
 - Штуцер из пластика PVC (поливинилхлорид) или PVDF (поливинилиденфторид)
 - Кислородное исполнение
 - Коррозионностойкий металлический корпус для полевых условий эксплуатации

Области применения:

- контроль технологических процессов в фармацевтической промышленности;
- контроль технологических процессов в химической промышленности;
- контроль уровня ультрачистой (деионизованной) воды;
- медицинские технологии, работа с кислородом;
- системы коммунального водоснабжения, канализации, переработки отходов.
- контроль уровня вязких и пастообразных сред, в том числе агрессивных;
- резервуары для хранения топлива, масла, мазута, нефти.



Производитель оставляет за собой право без специального уведомления вносить изменения в конструкцию, внешний вид и/или комплектацию товара, не приводящие к ухудшению его качественных характеристик.

ТЕХНИЧЕСКИЕ ПАРАМЕТРЫ

ДИАПАЗОНЫ ИЗМЕРЕНИЙ								
Номинальное избыточное давление P _{нд} [бар]	0,04	0,06	0,1	0,16	0,25	0,4	0,6	1
Уровень (P _{нд}) [м вод. ст.]	0,4	0,6	1	1,6	2,5	4	6	10
Максимальная перегрузка P _{max} [бар]	2	2	4	4	6	6	8	8
Давление разрыва P _σ [бар]	4	4	6	6	10	10	12	12
Устойчивость к вакууму P _V [бар]	-0,2		-0,3			-0,5		
Номинальное избыточное давление P _{нд} [бар]	1,6		2,5		4		6	10
Уровень (P _{нд}) [м вод. ст.]	16		25		40		60	100
Максимальная перегрузка P _{max} [бар]	15		25		25		35	35
Давление разрыва P _σ [бар]	20		32		32		48	48
Устойчивость к вакууму P _V [бар]					-1			

ВЫХОДНОЙ СИГНАЛ / ПИТАНИЕ			
Протокол / интерфейс	Напряжение питания (U _{пит})	Сопротивление в цепи (R)	Потребление тока
4..20 мА / 2-х пров.	9..32 В (DC) 15..38 В (DC) (с индикатором ²)	R _{max} = (U _{пит} - 9)/0,02 Ом	≤ 21 мА
4..20 мА / HART / 2-х пров. ¹		R _{max} = (U _{пит} - 15)/0,02 (с индикатором ²) Ом	
Modbus RTU / RS-485 ³	12..36 В (DC)	-	≤ 7 мА
Exia-версия 4..20 мА / 2-х пров.	14..28 В (DC)	R _{max} = (U _{пит} - 14)/0,02 Ом	≤ 21 мА

¹ Сопротивление в цепи (R) для цифровой передачи по протоколу HART ≥ 250 Ом.

² Для версии в компактном полевом корпусе из нержавеющей стали 1.4404 (316L) с дисплеем напряжение питания датчика увеличивается на 6 В. Исполнение с индикатором возможно только:
- для выходных сигналов «4..20 мА / 2-х пров.» и «4..20 мА / HART / 2-х пров.»;
- без Exia-версии.

³ См. конфигурацию параметров связи в конце документа. Для интерфейса RS-485 необходим электрический разъем с 5-ю и более контактными пинами.

ХАРАКТЕРИСТИКИ		
Основная погрешность ⁴ [% ДИ]	Стандартно	Условие
	≤ ±0,35 ≤ ±0,5 ≤ ±1 ²	
		P _{нд} > 0,06 бар
Опционально		P _{нд} ≤ 0,06 бар
	≤ ±0,25	Условие P _{нд} > 0,06 бар
Влияние отклонения напряжения питания [% ДИ / 10 В]	≤ ±0,05	
Влияние отклонения сопротивления нагрузки [% ДИ / кОм]	≤ ±0,05	
Долговременная стабильность [% ДИ / год]	≤ ±0,1	
Время включения [мс]	700	
Среднее время отклика [мс]	≤ 200	
Максимальное время отклика [мс]	380	

⁴ Включает нелинейность, гистерезис и воспроизводимость по IEC 60770. ДИ – диапазон измерений. Возможно изготовление датчика с протоколом калибровки.

ВЛИЯНИЕ ТЕМПЕРАТУРЫ	
Допускаемая приведённая погрешность [% ДИ]	≤ ±1
Допускаемая приведённая погрешность [% ДИ / 10 °С]	≤ ±0,1
Диапазон термокомпенсации [°С]	-20..80




ТЕМПЕРАТУРНЫЙ ДИАПАЗОН	
Измеряемая среда [°С]	-25..125 / -40..125 / -25..100 / -20..50 / 0..50 ⁵
Окружающая среда [°С]	-25..85 / -40..85 / -20..50 / 0..50 ⁵
Хранение [°С]	-40..85 / -20..50 / 0..50 ⁵

⁵ В зависимости от используемых уплотнений и материала штуцера. Для взрывозащищенных датчиков (Ex) необходимо учитывать температурный класс.

Производитель оставляет за собой право без специального уведомления вносить изменения в конструкцию, внешний вид и/или комплектацию товара, не приводящие к ухудшению его качественных характеристик.

ЭЛЕКТРОБЕЗОПАСНОСТЬ			
Защита от короткого замыкания		Постоянно	
Защита от обратной полярности питания / обрыва		Не повреждается, но и не работает	
Электромагнитная совместимость		Излучение и защищённость согласно EN 61326	
ВЗРЫВОЗАЩИТА			
Взрывозащищенное исполнение		Согласно № ЕАЭС RU C-RU.AA87.B.00428/20 Серия RU № 0230837 – Искробезопасная электрическая цепь «i»: 0Ex ia IIC T6..T4 Ga X	
Максимальные безопасные величины для исполнения «Искробезопасная электрическая цепь «i»»	Для 2-х пров. схемы	Макс. входное напряжение $U_i = 28$ В, макс. входной ток $I_i = 93$ мА, макс. входная мощность $P_i = 660$ мВт, макс. внутренняя индуктивность $L_i = 10$ мкГн, макс. внутренняя емкость $C_i = 15$ нФ	
Температурный класс		T4 [°C]	T5 [°C]
0Ex ia IIC T6..T4 Ga X		-20..70	-20..50
			T6 [°C]
			-20..50
УСТОЙЧИВОСТЬ К МЕХАНИЧЕСКИМ ВОЗДЕЙСТВИЯМ			
Вибростойкость	10 g RMS (25..2000 Гц)	Согласно DIN EN 60068-2-6	
Ударопрочность	100 g / 11 мс	Согласно DIN EN 60068-2-27	
ЭЛЕКТРИЧЕСКОЕ ПРИСОЕДИНЕНИЕ			
Стандартно	Разъем DIN 43650 (ISO 4400) / IP 65 Разъем DIN 43650 (ISO 4400) / IP 67 Разъем Binder 723, 5-конт. / IP 67 Разъем M12x1, 4-конт. / IP 67 Разъем M12x1, 5-конт. / IP 67 Разъем M12x1 металлический, 4-конт. / IP 67 Разъем M12x1 металлический, 5-конт. / IP 67		
Опционально	Разъем Виссанеер, 4-конт. / IP 68 Компактный полевой корпус из нержавеющей стали 1.4404 (316L) / каб. ввод M20x1,5 / IP 67 ⁶ Компактный полевой корпус из нержавеющей стали 1.4404 (316L) с дисплеем / каб. ввод M20x1,5 / IP 67 ⁶ Каб. ввод PG7 с кабелем PVC 2 м / IP 67 Герметичный каб. ввод для погружного исполнения с кабелем PVC 4 м / IP 68 ⁷		
Емкость кабеля	Сигнальный провод/экран, а также сигнальный провод/ сигнальный провод: 160 пФ/м		
Индуктивность кабеля	Сигнальный провод/экран, а также сигнальный провод/ сигнальный провод: 1 мкГн/м		
⁶ Исполнение с индикатором возможно только: - для выходных сигналов «4..20 мА / 2-х пров.» и «4..20 мА / HART / 2-х пров.»; - без Exia-версии.			
⁷ Доступны различные типы кабелей и их длины (допустимая температура зависит от вида кабеля).			
МЕХАНИЧЕСКОЕ ПРИСОЕДИНЕНИЕ			
Стандартно	G1 1/2" DIN 3852, открытая мембрана		
ЦИФРОВОЙ ИНДИКАТОР (ОПЦИЯ ТОЛЬКО ДЛЯ ПОЛЕВОГО КОРПУСА)			
Вид индикатора	OLED графический вращающийся 4-х разрядный; 128x64 точек (размеры 30x16 мм)		
Отображаемые значения	bar, mbar, МПа, kPa, Pa, psi, mmHg, mWc, ftH ₂ O, %, °C, mA, user		
Диапазон отображаемых цифровых значений	-1999..+9999		
Дополнительная погрешность отображаемой величины [% ДИ]	0,1 ± единица младшего разряда		
Время установления показаний, не более [с]	1 (при отключенном демпфировании)		
Время отклика [мс]	100		
Демпфирование изменений показаний [с]	0,3..30 (программируется)		
Память	Энергонезависимая E ² PROM		
КОНСТРУКЦИЯ			
Штуцер	Стандартно: Нержавеющая сталь 1.4404 (316L) Опционально: PVC (поливинилхлорид) ⁸ PVDF (поливинилиденфторид) ⁹		
Мембрана	Стандартно: Керамика Al ₂ O ₃ 96 % Опционально: Керамика Al ₂ O ₃ 96 % / покрытие PTFE ¹⁰		
Уплотнения	Стандартно: FKM (фтористый каучук – viton®) ¹¹ Опционально: LT FKM (фтористый каучук – viton®) фирмы Parker ¹² EPDM (этилен-пропиленовый каучук) ¹²		

Производитель оставляет за собой право без специального уведомления вносить изменения в конструкцию, внешний вид и/или комплектацию товара, не приводящие к ухудшению его качественных характеристик.

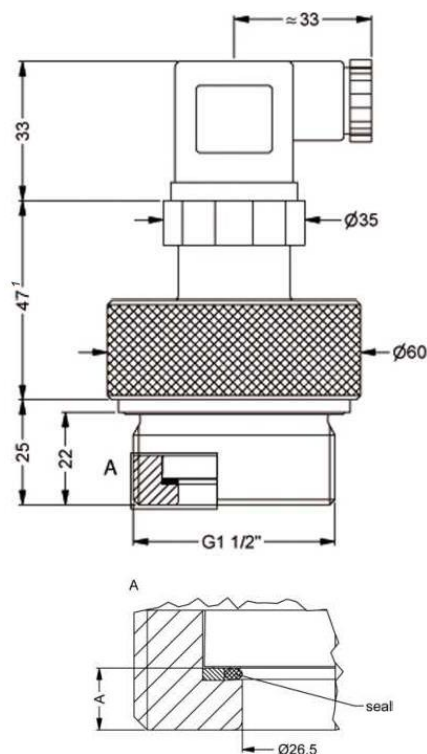
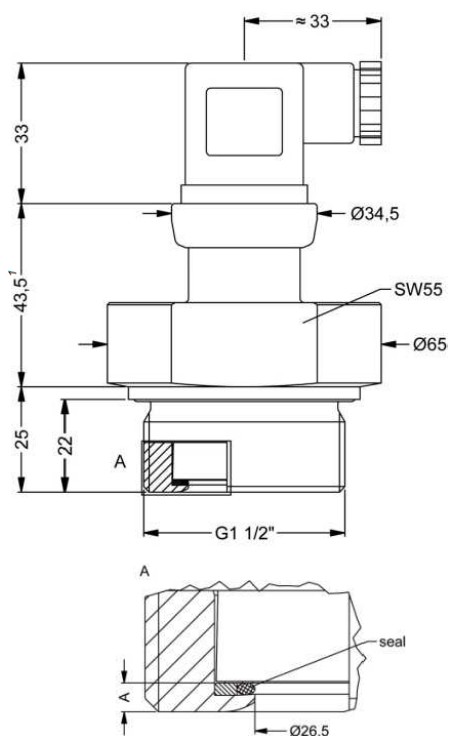
	VМQ (силиконовый каучук) ¹² FFKM (Перфторкаучук – kalrez®) ¹¹
Корпус	Стандартно: Нержавеющая сталь 1.4404 (316L); компактный полевой корпус из нержавеющей стали 1.4404 (316L)
Оболочка кабеля	PVC – поливинилхлорид (-5..70 °С), серый Ø7,4 мм PUR - полиуретан (-25..70 °С), черный Ø7,4 мм FEP - фторопласт (-25..70 °С), черный Ø7,4 мм
Степень защиты корпуса по ГОСТ 14254	Стандартно: IP 65 Опционально: IP 54, IP 67, IP 68
Масса изделия, не более	0,2 кг
Устойчивость к средам	Подбор материалов частей датчика, взаимодействующих с измеряемой средой – имеет рекомендательный характер. Производитель не гарантирует работоспособность датчика с химически агрессивными и / или горячими средами.
⁸ Исполнение штуцера из пластика PVC возможно для температуры $0\text{ °C} \leq T_{\text{раб}} \leq 50\text{ °C}$ и основной погрешности " $\pm 0,5\%$ ДИ" с кодом "5", "Т" и больше. Невозможно в сочетании с выходными сигналами «... + Ех1а».	
⁹ Исполнение штуцера из пластика PVDF возможно для температуры $-20\text{ °C} \leq T_{\text{раб}} \leq 50\text{ °C}$ и основной погрешности " $\pm 0,5\%$ ДИ" с кодом "5", "Т" и больше. Невозможно в сочетании с выходными сигналами «... + Ех1а».	
¹⁰ Только для основной погрешности " $\pm 1\%$ ДИ" с кодом "8", "U" и больше, и давления $P_{\text{нд}} \geq 0,4\text{ бар}$.	
¹¹ Возможно только для температуры $-25\text{ °C} \leq T_{\text{раб}} \leq 125\text{ °C}$.	
¹² Возможно только для температуры $-40\text{ °C} \leq T_{\text{раб}} \leq 125\text{ °C}$.	
ЭКСПЛУАТАЦИЯ	
Положение	Любое (стандартно прибор калибруется в вертикальном положении с направленным вниз механическим присоединением)
Ресурс сенсора	100×10^6 циклов нагружения
Средняя наработка на отказ	Не менее 100 000 ч
Средний срок службы	14 лет
Гарантийный срок службы	2 года
ПРИНАДЛЕЖНОСТИ (заказывается отдельно)	
4-значный светодиодный индикатор РА 430: ► свободно масштабируемое отображение диапазона измерений; ► устанавливается на разъем DIN 43650 (ISO 4400) датчика (в разрыв цепей) и не требует дополнительного питания (питается от линии самого датчика); ► разъем индикатора с возможностью поворота на 300°; ► светодиодный индикатор с возможностью поворота на 330°; ► рабочий температурный диапазон -25..85 °С. Возможные варианты исполнений: ► дополнительно одна или две группы программируемых выходных коммутационных контактов; ► Ех1а-версия.	
Стандартизированные блоки питания AGP-24M 24 В (DC): Входное напряжение питания: - переменным током (AC) 85...264 В - постоянным током (DC) 120...370 В Выходное напряжение: 24 В (DC)	
HART-модем ADAPT-300	
Приварные адаптеры для монтажа датчиков с типами резьб:	G1 1/2" DIN 3852

Производитель оставляет за собой право без специального уведомления вносить изменения в конструкцию, внешний вид и/или комплектацию товара, не приводящие к ухудшению его качественных характеристик.

РАЗМЕРЫ / СОЕДИНЕНИЯ

LMK 351

Габаритные и присоединительные размеры



Материал штуцера	A, мм
Нержавеющая сталь 1.4404 (316L)	3
PVC (поливинилхлорид)	6
PVDF (поливинилиденфторид)	6

Код M00
(G1 1/2" DIN 3852, открытая мембрана);
Код 1 (Нержавеющая сталь 1.4404 (316L))

Код M00
(G1 1/2" DIN 3852, открытая мембрана);
Код A или B (PVC (поливинилхлорид) или PVDF
(поливинилиденфторид))

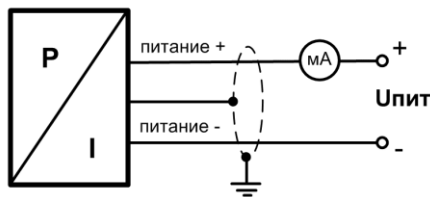
¹ Параметр может меняться:

- с исполнением «искробезопасная электрическая цепь «i»» корпус датчика длиннее на 30,5 мм;
- с выходными сигналами «4...20 мА / HART / 2-х пров.» корпус датчика длиннее на 42 мм;
- с выходным сигналом «Modbus RTU / RS-485 / 4-х пров.» корпус датчика длиннее на 34 мм. Невозможно совмещение этой опции с дисплеем и / или с исполнением «искробезопасная электрическая цепь «i»».

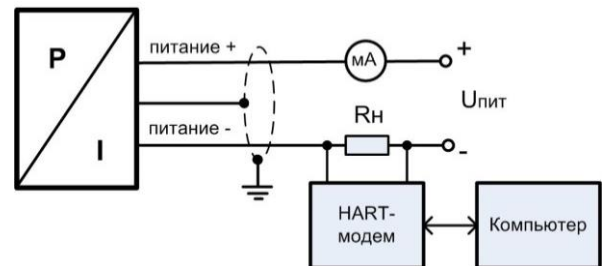
Электрические разъёмы

Подключение выводов		Контакты разъема							Цвет провода (DIN 47100)
		Разъем DIN 43650 (ISO 4400)	Разъем Binder 723	Разъем M12x1		Разъем VССаnеer	Полевой корпус		
				4-конт.	5-конт.		Каб. ввод M20x1,5	Каб. ввод M20x1,5 с дисплеем	
2-х пров. Схема	Питание +	1	3	1	1	1	2	2	Белый / красный
	Питание -	2	4	2	2	2	3	3	Коричневый / синий
	Заземление	GND	5	4	4	4	1	1	Желто-зеленый
4-пров. Схема (RS-485)	Питание +	-	3	-	3	-	2	-	Белый / красный
	Питание -	-	1	-	1	-	3	-	Коричневый / синий
	A	-	4	-	4	-	1	-	Желтый
	B	-	5	-	5	-	4	-	Зеленый / черный
	Экран	-	2	-	2	-	Корпус	-	Желто-зеленый

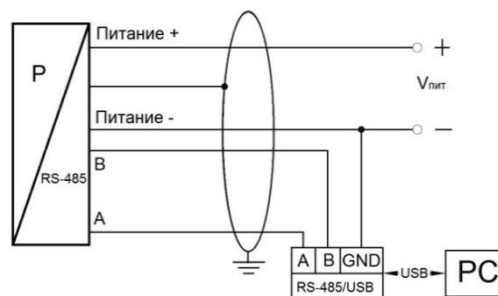
Схема подключения



2-проводная линия (вых. сигнал - ток)



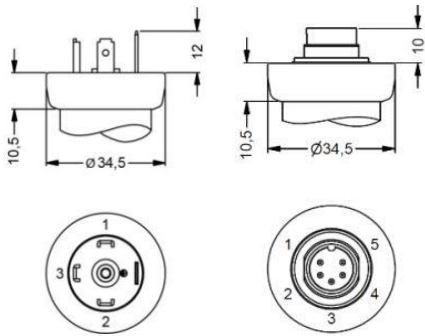
2-проводная линия (вых. сигнал – ток и HART)



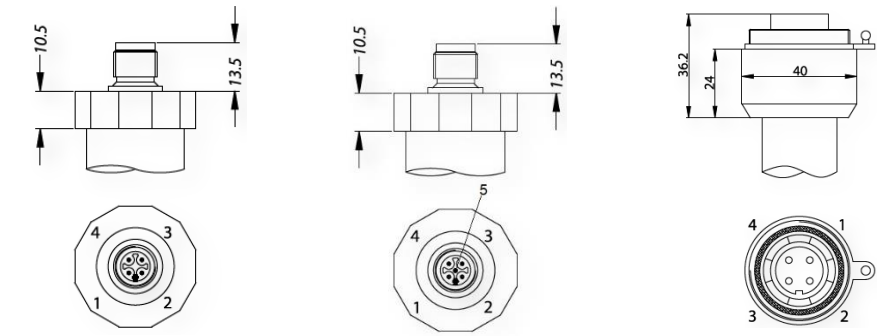
4-х проводная линия (интерфейс RS-485)

Габаритные размеры электрических присоединений

Стандартно:



Опционально:



Код 100 или E00
(Разъем DIN 43650 (ISO 4400) / IP 65 или разъем DIN 43650 (ISO 4400) / IP 67)

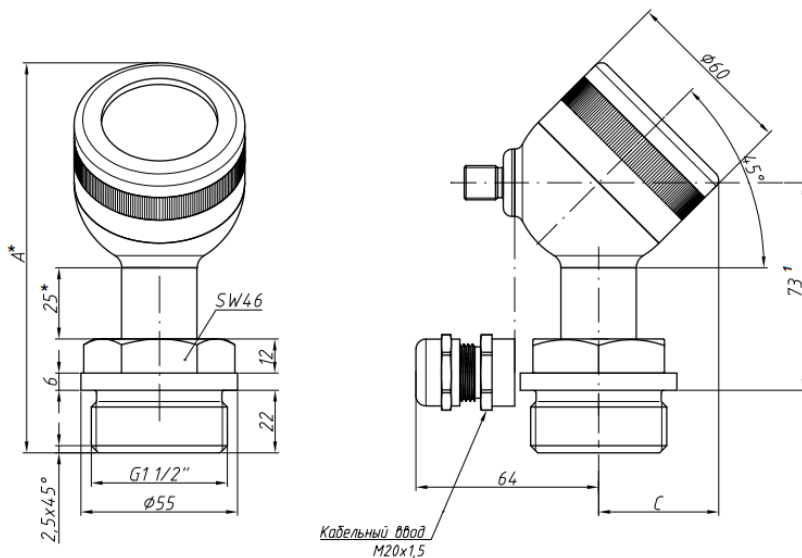
Код 200 (Разъем Binder 723, 5-конт. / IP 67)

Код M00 или M10 (Разъем M12x1, 4-конт. / IP 67 или разъем M12x1 металлический, 4-конт. / IP 67)

Код N00 или N10 (Разъем M12x1, 5-конт. / IP 67 или разъем M12x1 металлический, 5-конт. / IP 67)

Код 500 (Разъем Виссапер, 4-конт. / IP 68)

Опционально:



	A	C
С дисплеем	137	42
Без дисплея	134	39

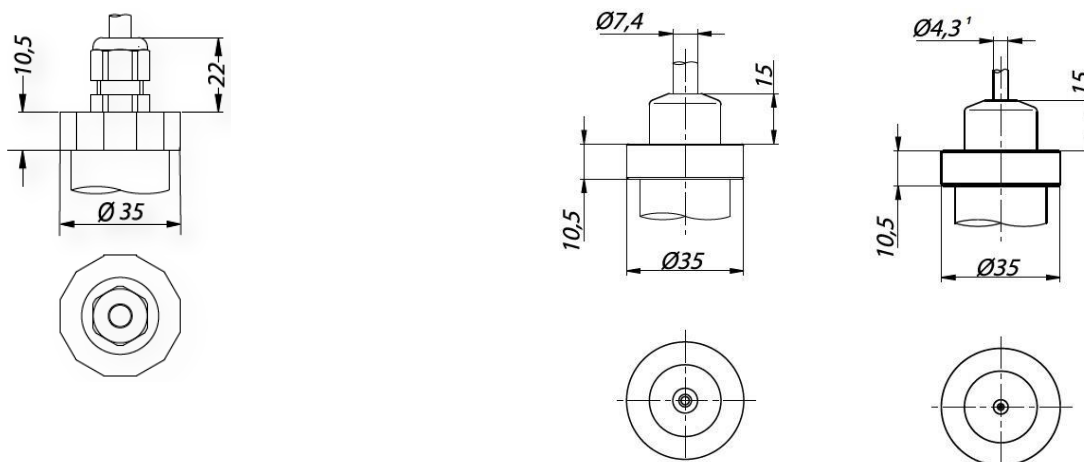
Код 810 или 811 (Компактный полевой корпус из нержавеющей стали 1.4404 (316L) / каб. ввод M20x1,5 / IP 67 или компактный полевой корпус из нержавеющей стали 1.4404 (316L) с дисплеем / каб. ввод M20x1,5 / IP 67)

¹ Параметр может меняться:

- с исполнением «искробезопасная электрическая цепь «i»» корпус датчика длиннее на 25 мм. Невозможно совмещение этой опции с дисплеем;
- с выходными сигналами «4...20 мА / HART / 2-х пров.» корпус датчика длиннее на 42 мм;
- с выходным сигналом «Modbus RTU / RS-485 / 4-х пров.» корпус датчика длиннее на 34 мм. Невозможно совмещение этой опции с дисплеем и / или с исполнением «искробезопасная электрическая цепь «i»».

Производитель оставляет за собой право без специального уведомления вносить изменения в конструкцию, внешний вид и/или комплектацию товара, не приводящие к ухудшению его качественных характеристик.

Опционально:



Код 400 (Каб. ввод PG7 с кабелем PVC 2 м / IP 67)

Код TR0 (Герметичный каб. ввод для погружного исполнения с кабелем PVC 4 м / IP 68)

¹ Исполнение без трубки компенсации атмосферного давления для датчиков абсолютного давления.

Сечения жил и диаметры кабелей

Электрическое присоединение	Сечение жилы кабеля (макс.), мм ²	Диаметр кабеля, мм
Разъем DIN 43650 (ISO 4400) / IP 65	1,5	6..8
Разъем DIN 43650 (ISO 4400) / IP 67		
Разъем Binder 723, 5-конт. / IP 67	0,75	
Разъем M12x1, 4-конт. / IP 67		
Разъем M12x1, 5-конт. / IP 67		
Разъем M12x1 металлический, 4-конт. / IP 67		
Разъем M12x1 металлический, 5-конт. / IP 67	1,5	6..12
Разъем Виссапег, 4-конт. / IP 68		
Компактный полевой корпус из нержавеющей стали 1.4404 (316L) / каб. ввод M20x1,5 / IP 67	1,5	6..12
Компактный полевой корпус из нержавеющей стали 1.4404 (316L) с дисплеем / каб. ввод M20x1,5 / IP 67		
Кабельный ввод PG7 с кабелем PVC 2 м / IP 67	0,14	5
Герметичный кабельный ввод для погружного исполнения с кабелем PVC 4 м / IP 68		7,5

Производитель оставляет за собой право без специального уведомления вносить изменения в конструкцию, внешний вид и/или комплектацию товара, не приводящие к ухудшению его качественных характеристик.

КОД ЗАКАЗА ДЛЯ LMK 351

LMK 351	XXX	XXXX	X	X	XXX	XXX	X	X	X	XXX
ИЗМЕРЯЕМОЕ ДАВЛЕНИЕ В ЕДИНИЦАХ										
Избыточное в бар	470									
Избыточное в м вод. ст.	471									
ДИАПАЗОН ИЗМЕРЕНИЙ										
0..0,04 бар (0..0,4 м вод. ст.)		0400								
0..0,06 бар (0..0,6 м вод. ст.)		0600								
0..0,1 бар (0..1 м вод. ст.)		1000								
0..0,16 бар (0..1,6 м вод. ст.)		1600								
0..0,25 бар (0..2,5 м вод. ст.)		2500								
0..0,4 бар (0..4 м вод. ст.)		4000								
0..0,6 бар (0..6 м вод. ст.)		6000								
0..1 бар (0..10 м вод. ст.)		1001								
0..1,6 бар (0..16 м вод. ст.)		1601								
0..2,5 бар (0..25 м вод. ст.)		2501								
0..4 бар (0..40 м вод. ст.)		4001								
0..6 бар (0..60 м вод. ст.)		6001								
0..10 бар (0..100 м вод. ст.)		1002								
По запросу (указать при заказе)		9999								
ВЫХОДНОЙ СИГНАЛ / ПИТАНИЕ										
4..20 мА / 2-х пров. / 9..32 В				1						
4..20 мА / 2-х пров. / 14..28 В + Ехia				Е						
4..20 мА / HART / 2-х пров. / 9..32 В				Н						
Modbus RTU / RS-485 / 12..36 В ¹				2D						
По запросу (указать при заказе)				9						
ОСНОВНАЯ ПОГРЕШНОСТЬ										
±0,35 % ДИ ²								3		
±0,35 % ДИ с протоколом калибровки ²								S		
±0,5 % ДИ ²								5		
±0,5 % ДИ с протоколом калибровки ²								T		
±1 % ДИ ³								8		
±1 % ДИ с протоколом калибровки ³								U		
±0,25 % ДИ ²								2		
±0,25 % ДИ с протоколом калибровки ²								R		
По запросу (указать при заказе)								9		
ЭЛЕКТРИЧЕСКОЕ ПРИСОЕДИНЕНИЕ										
Разъем DIN 43650 (ISO 4400) / IP 65								100		
Разъем DIN 43650 (ISO 4400) / IP 67								E00		
Разъем Binder 723, 5-конт. / IP 67								200		
Разъем M12x1, 4-конт. / IP 67								M00		
Разъем M12x1, 5-конт. / IP 67								N00		
Разъем M12x1 металлический, 4-конт. / IP 67								M10		
Разъем M12x1 металлический, 5-конт. / IP 67								N10		
Разъем Виссанег, 4-конт. / IP 68								500		
Компактный полевой корпус из нержавеющей стали 1.4404 (316L) / каб. ввод M20x1,5 / IP 67 ⁴								810		
Компактный полевой корпус из нержавеющей стали 1.4404 (316L) с дисплеем / каб. ввод M20x1,5 / IP 67 ⁴								811		
Каб. ввод PG7 с кабелем PVC 2 м / IP 67								400		
Герметичный каб. ввод для погружного исполнения с кабелем PVC 4 м / IP 68 ⁵								TR0		
По запросу (указать при заказе)								999		
МЕХАНИЧЕСКОЕ ПРИСОЕДИНЕНИЕ										
G1 1/2" DIN 3852, открытая мембрана								M00		
По запросу (указать при заказе)								999		

Производитель оставляет за собой право без специального уведомления вносить изменения в конструкцию, внешний вид и/или комплектацию товара, не приводящие к ухудшению его качественных характеристик.

УПЛОТНЕНИЕ									
FKM (фтористый каучук – viton®) ⁶									1
LT FKM (фтористый каучук – viton®) фирмы Parker ⁷									F
EPDM (этилен-пропиленовый каучук) ⁷									3
VMQ (силиконовый каучук) ⁷									V
FFKM (Перфторкаучук – kalrez®) ⁶									7
По запросу (указать при заказе)									9
МАТЕРИАЛ ШТУЦЕРА									
Нержавеющая сталь 1.4404 (316L)									1
PVC (поливинилхлорид) ⁸									A
PVDF (поливинилиденфторид) ⁹									B
По запросу (указать при заказе)									9
МАТЕРИАЛ МЕМБРАНЫ									
Керамика Al ₂ O ₃ 96 %									2
Керамика Al ₂ O ₃ 96 % / покрытие PTFE ¹⁰									3
По запросу (указать при заказе)									9
ИСПОЛНЕНИЕ									
Стандартное (адаптирован к эксплуатации в РФ) ¹¹									00R
Версия для кислорода ¹²									007
По запросу (указать при заказе)									999
¹ См. конфигурацию параметров связи в конце документа. Для интерфейса RS-485 необходим электрический разъем с 5-ю и более контактными пинами.									
² Для давления P _{нд} > 0,06 бар.									
³ Для давления P _{нд} ≤ 0,06 бар.									
⁴ Исполнение с индикатором возможно только: - для выходных сигналов «4...20 мА / 2-х пров.» и «4...20 мА / HART / 2-х пров.»; - без Exia-версии.									
⁵ Доступны различные типы кабелей и их длины (допустимая температура зависит от вида кабеля).									
⁶ Возможно только для температуры -25 °C ≤ T _{раб} ≤ 125 °C.									
⁷ Возможно только для температуры -40 °C ≤ T _{раб} ≤ 125 °C.									
⁸ Исполнение штуцера из пластика PVC возможно для температуры 0 °C ≤ T _{раб} ≤ 50 °C и основной погрешности "±0,5 % ДИ" с кодом "5", "Т" и больше. Невозможно в сочетании с выходными сигналами «... + Exia». Невозможно в сочетании с электрическим присоединением «Полевой корпус из нержавеющей стали 1.4301 (304) / каб. ввод M16x1,5 / IP 67» с кодом «800».									
⁹ Исполнение штуцера из пластика PVDF возможно для температуры -20 °C ≤ T _{раб} ≤ 50 °C и основной погрешности "±0,5 % ДИ" с кодом "5", "Т" и больше. Невозможно в сочетании с выходными сигналами «... + Exia». Невозможно в сочетании с электрическим присоединением «Полевой корпус из нержавеющей стали 1.4301 (304) / каб. ввод M16x1,5 / IP 67» с кодом «800».									
¹⁰ Только для основной погрешности "±1 % ДИ" с кодом "8", "U" и больше, и давления P _{нд} ≥ 0,4 бар.									
¹¹ ГосПоверка в органах стандартизации по требованию. В конце указывается код «ГП».									
¹² С уплотнением «FKM (фтористый каучук – viton®)».									

Пример кода заказа: LMK 351 470-2500-1-S-200-M00-3-1-2-00R-ГП