



ПРЕОБРАЗОВАТЕЛИ ЧАСТОТЫ
СЕРИИ LCI



Производство

Направление по разработке и изготовлению продукции под брендом INSTART основано на базе Холдинга Северо-Западное Электромеханическое Объединение (СЗЭМО) в 2013 году. Многолетний опыт работы и изучение приводной техники европейских брендов стали отправной точкой для организации собственного производства. Совместно с научно-техническим центром компания INSTART разработала и протестировала образцы и отладила производство собственной продукции, отвечающей потребностям российского рынка.



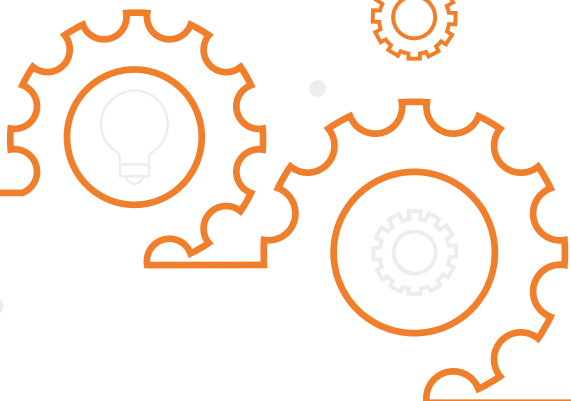
Качество

Высокое качество и надежность продукции достигается за счет тщательного отбора производителей комплектующих, контроля технологических процессов и 100% тестирования готовых изделий. Постоянные инженерные изыскания и обратная связь от конечных пользователей помогают непрерывно совершенствовать выпускаемое оборудование. Служба технической поддержки INSTART оказывает высококвалифицированную помощь на всех этапах: от подбора оборудования под конкретные задачи до ввода его в эксплуатацию. Широкая сеть сервисных центров и сервисных партнеров INSTART обеспечивает оперативное выполнение услуг по пусконаладке, техническому обслуживанию, диагностике и постгарантийному ремонту оборудования.



Цена

Доступная надежность – это вектор развития и комплекс мероприятий, благодаря которому компания INSTART гарантирует конкурентоспособную цену при высоком качестве продукции. Наличие представительств и складов INSTART во всех крупнейших городах России, Республике Беларусь и Казахстане позволяет оптимизировать затраты на логистику и формировать гибкую ценовую политику для клиентов.



СОДЕРЖАНИЕ

1. Преимущества преобразователей частоты серии LCI.....	4
2. Технические характеристики	5
3. Техническая спецификация.....	8
4. Схемы подключения.....	10
5. Массогабаритные характеристики	12
6. Аксессуары	14
6.1 Панель управления	14
6.2 Монтажные комплекты и удлинительные кабели.....	14
7. Дополнительные опции.....	15
7.1 Платы расширения.....	15
7.2 Компаунд	16
7.3 Лак.....	16
7.4 Пожарный режим.....	17
7.5 IP54.....	18
8. Дополнительное оборудование	20
8.1 Тормозные модули	20
8.2 Тормозные резисторы	20
8.3 Таблица подбора тормозных модулей и тормозных резисторов	21
8.4 Сетевые и моторные дроссели	22
8.5 Сетевые ЭМС фильтры	22
8.6 Таблица подбора сетевых, моторных дросселей и ЭМС фильтров	23
8.7 Пульты управления.....	24
9. Сравнительные характеристики преобразователей частоты INSTART	25

1. Преимущества преобразователей частоты серии LCI

Преобразователи частоты серии LCI были разработаны для общепромышленных применений и могут использоваться в самых разных отраслях. Частотные преобразователи позволяют регулировать скорость и момент, а также обеспечивают защиту асинхронных трехфазных электродвигателей мощностью от 0.4 до 1400 кВт.



РАБОТА В ДВУХ РЕЖИМАХ:

- насосный;
- общепромышленный.

ДВА НАБОРА ПАРАМЕТРОВ ЭЛЕКТРОДВИГАТЕЛЯ



Можно ввести две группы параметров – для первого двигателя и для второго. В случае необходимости реализована возможность переключать привод с одной группы параметров на другую.

«ПОЖАРНЫЙ РЕЖИМ»



Опция “пожарный режим” – это возможность преобразователю частоты продолжать работу в условиях пожара, несмотря на вероятность повреждений, а также игнорируя возникающие ошибки.

ВАРИАТИВНОСТЬ ФУНКЦИОНАЛЬНЫХ ВОЗМОЖНОСТЕЙ



Биполярный аналоговый вход, оптимальное количество входов/выходов для реализации различных задач. Платы расширения для работы с энкодерами позволяют настраивать частотные преобразователи под конкретные задачи производства.

IP54



Модельный ряд дополнен серией с IP54, эти устройства подходят для эксплуатации в пыльных помещениях, а также в помещениях повышенной влажности.

ОБЛАСТИ ПРИМЕНЕНИЯ

Серия подходит для общепромышленных механизмов. Может быть использована для управления моментом и работы с энкодерами. Устройства могут применяться для работы со станками, насосами, шредерами, дробилками, компрессорами, тележками и многим другим оборудованием.



2. Технические характеристики

Модель	Мощность двигателя*, кВт		Ток, А	
	Г	Р	Г	Р
Вход: 1 фаза, 230 В ± 15%, 50/60 Гц				
LCI-G0.4-2B / LCI-G0.4-2B (S)	0.4	-	2.0	-
LCI-G0.55-2B	0.55	-	4.0	-
LCI-G0.75-2B / LCI-G0.75-2B (S)	0.75	-	5.0	-
LCI-G1.5-2B / LCI-G1.5-2B (S)	1.5	-	7.0	-
LCI-G2.2-2B / LCI-G2.2-2B (S)	2.2	-	10	-
LCI-G4.0-2B	4.0	-	15	-
Вход: 3 фазы, 400 В ± 15%, 50/60 Гц				
LCI-G0.4/P0.75-4B	0.4	0.75	1.3	2.5
LCI-G0.75-4B (S)	0.75	-	2.5	-
LCI-G0.75/P1.5-4B	0.75	1.5	2.5	3.7
LCI-G1.5-4B (S)	1.5	-	3.7	-
LCI-G1.5/P2.2-4B	1.5	2.2	3.7	5.0
LCI-G2.2-4B (S)	2.2	-	5.0	-
LCI-G2.2/P4.0-4B	2.2	4.0	5.0	8.5
LCI-G4.0-4B (S)	4.0	-	8.5	-
LCI-G4.0/5.5-4B	4.0	5.5	8.5	13
LCI-G5.5/P7.5-4B	5.5	7.5	13	18
LCI-G7.5/P11-4B	7.5	11	18	24
LCI-G11/P15-4B	11	15	24	30
LCI-G15/P18.5-4B	15	18.5	30	37
LCI-G18.5/P22-4B	18.5	22	37	46
LCI-G22/P30-4B	22	30	46	58
LCI-G30/P37-4	30	37	58	75
LCI-G37/P45-4	37	45	75	90
LCI-G45/P55-4	45	55	90	110
LCI-G55/P75-4	55	75	110	150
LCI-G75/P90-4	75	90	150	170
LCI-G90/P110-4	90	110	170	210
LCI-G110/P132-4	110	132	210	250
LCI-G132/P160-4	132	160	250	300
LCI-G160/P185-4	160	185	300	340
LCI-G185/P200-4	185	200	340	380
LCI-G200/P220-4	200	220	380	430
LCI-G220/P250-4	220	250	430	465
LCI-G250/P280-4	250	280	465	520
LCI-G280/P315-4	280	315	520	585
LCI-G315/P355-4	315	355	585	650
LCI-G355/P400-4	355	400	650	754
LCI-G400/P450-4	400	450	754	820

*Номинальный ток двигателя не должен превышать номинальный выходной ток преобразователя частоты

Модель	Мощность двигателя, кВт		Ток, А	
	С	Р	С	Р
Вход: 3 фазы, 690 В ± 15%, 50/60 Гц				
LCI-G18.5-6	18.5	-	22	-
LCI-G22-6	22	-	28	-
LCI-G30-6	30	-	35	-
LCI-G37-6	37	-	45	-
LCI-G45-6	45	-	52	-
LCI-G55-6	55	-	63	-
LCI-G75-6	75	-	86	-
LCI-G90-6	90	-	98	-
LCI-G110-6	110	-	121	-
LCI-G132-6	132	-	150	-
LCI-G160-6	160	-	175	-
LCI-G200-6	200	-	218	-
LCI-G220-6	220	-	240	-
LCI-G250-6	250	-	270	-
LCI-G280-6	280	-	305	-
LCI-G315-6	315	-	350	-
LCI-G355-6	355	-	380	-
LCI-G400-6	400	-	430	-
LCI-G500-6	500	-	540	-
LCI-G630-6	630	-	680	-
LCI-G700-6	700	-	750	-
LCI-G800-6	800	-	840	-
LCI-G900-6	900	-	980	-
LCI-G1250-6	1250	-	1350	-
LCI-G1400-6	1400	-	1500	-

Система обозначения

$\text{XXX} - \text{GY/PY} - \text{UBF} + \text{XXX} - \text{ZZZ} + \text{C3C} + \text{покрытие компаунд} + \text{IP54} + \text{FM}$

1 2 3 4 5 6 7 8 9 10 11 12 13

дополнительные опции

1. Серия
2. Режим G - общепромышленный*
3. Мощность электродвигателя (кВт) для общепромышленного режима (G)
4. Режим P - насосный**
5. Мощность электродвигателя (кВт) для насосного режима (P)
6. Номинальное напряжение:

2: 1 ~ 230 В ± 15%, 50/60 Гц
4: 3 ~ 400 В ± 15%, 50/60 Гц
6: 3 ~ 690 В ± 15%, 50/60 Гц
7. Встроенный тормозной модуль
8. Встроенный дроссель постоянного тока
9. Платы расширения (является опцией для преобразователей частоты серии FCI и LCI)
10. Дополнительное защитное покрытие плат лаком
11. Защитное покрытие плат компаундом
12. IP54
13. Пожарный режим

*Общепромышленный режим (G)

Используется с нагрузкой с постоянным вращающим моментом. В этом случае величина вращающего момента, необходимого для приведения в действие какого-либо механизма, постоянна независимо от скорости вращения. Примером такого режима работы могут служить конвейеры, экструдеры, компрессоры, скважинные насосы.

**Насосный режим (P)

Используется с нагрузкой с переменным вращающим моментом. Этот момент имеет отношение к нагрузкам, для которых требуется низкий вращающий момент при низкой частоте вращения, а при увеличении скорости вращения требуется более высокий вращающий момент. Типичным примером такого режима являются насосы (насосы с высоким пусковым моментом необходимо подбирать по общепромышленному режиму (G); к таким насосам можно отнести скважинные насосы, насосы для перекачки вязких жидкостей, вакуумные насосы).

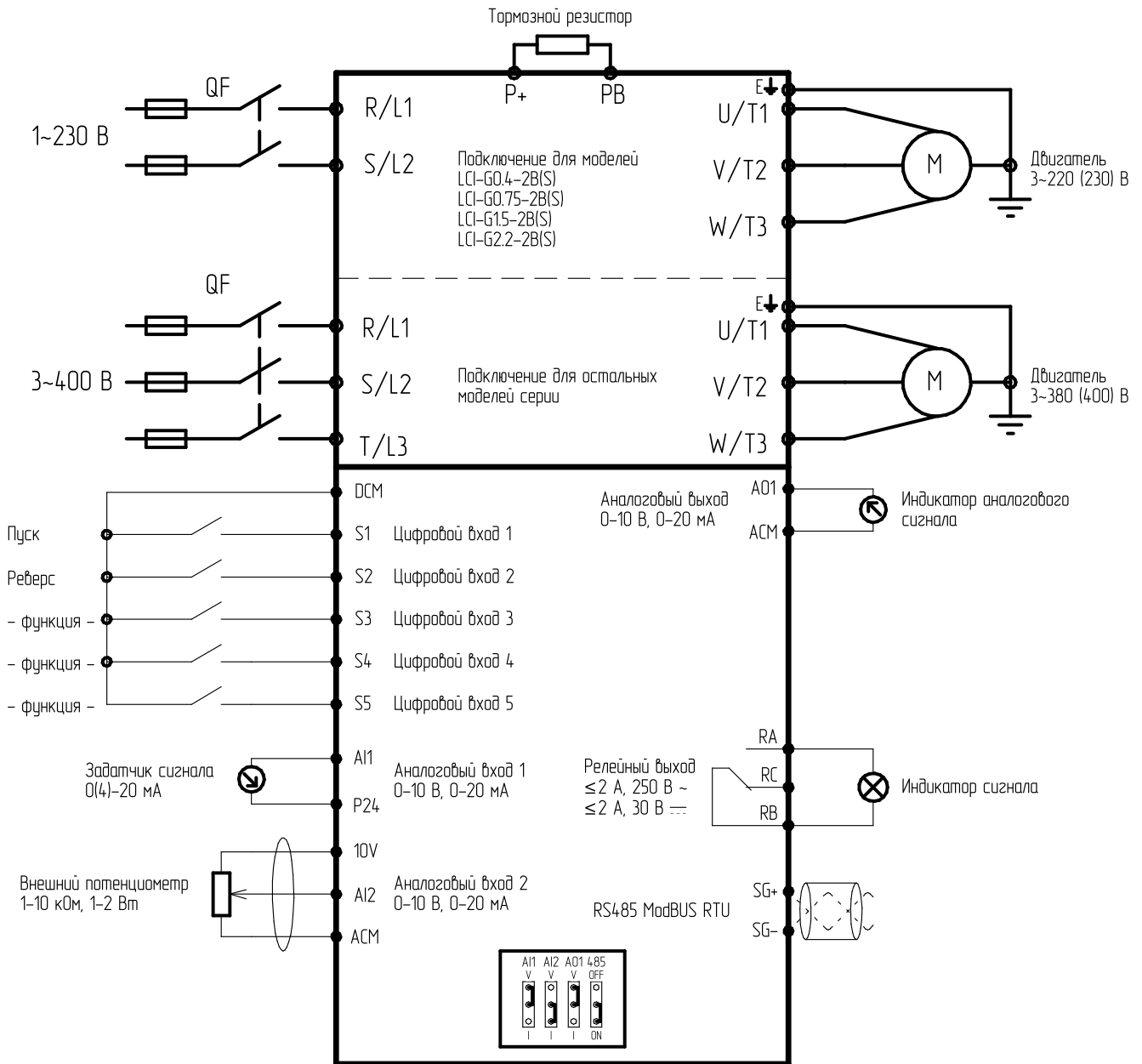
3. Техническая спецификация

Параметры	Описание
Основные параметры	
Диапазон напряжения и частоты на входе	1 ~ 230 В ± 15% 50/60 Гц ± 2% 3 ~ 400 В ± 15% 50/60 Гц ± 2% 3 ~ 690 В ± 15% 50/60 Гц ± 2%
Диапазон напряжения и частоты на выходе	3 ~ 0-U _{вх1} 0-599 Гц
Диапазон мощностей	0.4 - 1400 кВт
Тип подключаемого электродвигателя	Трехфазный асинхронный с КЗР
Методы управления	Скалярный Векторный с разомкнутым контуром (бездатчиковый SVC) Векторный с обратной связью (с энкодером, VC) (неприменимо к моделям серии LCI(S))
Перегрузочная способность	G: 150% от номинального тока в течение 60 с 180% от номинального тока в течение 3 с P: 120% от номинального тока в течение 60 с 150% от номинального тока в течение 3 с
Несущая частота	0.5 - 16 кГц
Пусковой момент	150% от 1.0 Гц (SVC) 180% от 0.0 Гц (VC) (неприменимо к моделям серии LCI(S))
Диапазон скоростей	1:200 (SVC) 1:1000 (VC) (неприменимо к моделям серии LCI(S))
Точность отображения выходной частоты	Цифровое задание: 0.01 Гц Аналоговое задание: максимальная частота x 0.2%
Точность постоянной скорости	±0.5% (SVC)
Увеличение момента (U/f)	Автоматическое Ручное 0.1...20%
Характеристика зависимости U/f	Прямая Квадратичная Ломаная по нескольким точкам Раздельный
Характеристика разгона/замедления	Линейная S-образная четыре времени разгона/замедления (0.0...6500 с)
Функция AVR	Автоматическая стабилизация выходного напряжения
Фильтр ЭМС	Встроен
Функциональные возможности	
Панель управления	Съемная до 10 м
Управление в векторном режиме	По скорости/по моменту
Встроенные расширенные функции	2 таймера, счетчик импульсов, длины, расстояния, 2 набора параметров для двух разных электродвигателей, виртуальное реле задержки времени, быстрое ограничение тока, отслеживание скорости перед запуском, встроенное ПИД-регулирование, функция автоматического останова преобразователя частоты по достижении заданного времени, компенсация отклонения скорости, вызванного повышением нагрузки, функция управления частотой колебаний (применяется в оборудовании намотки текстильной нити)
Динамическое торможение	Торможение постоянным током
Толчковый режим	Диапазон частоты: 0.0...максимальная частота Отдельное время разгона/замедления для толчкового режима
Простой ПЛК	Задание скорости и времени работы на каждой из 16 ступеней
Многоступенчатый режим	Задание скорости с цифровых клемм с помощью 16 комбинаций
ПИД-управление	Реализация системы управления с 2 датчиками обратной связи

Параметры	Описание	
Функциональные возможности		
Безостановочная работа	При пропадании питания: менее 15 мс - непрерывная работа более 15 мс - автоперезапуск	
Сетевые протоколы	Modbus RTU(RS-485) встроен	
Опции и аксессуары	Панель, удлинительный кабель, монтажный комплект, защитные покрытия плат, платы расширения, дополнительное оборудование	
Защитные функции	Полный комплекс	
Степень защиты	IP20, IP54	
Управление		
Каналы команды запуска	Панель, клеммы, сетевой протокол Modbus RTU(RS-485)	
Задание частоты	10 источников задания частоты	
Задание момента	10 типов источников задания вращающего момента	
Источник питания	+10 В DC; +24 В DC	
Входы управления	Для моделей LCI: 6 цифровых (S), PNP/NPN 2 аналоговых (AI) с диапазоном 0...10 В или 0/4...20 мА 1 аналоговый вход (AI) с диапазоном -10...+10 В Импульсных входов нет опционально +I: (HDI) до 100 кГц	Для моделей LCI (S): 2 аналоговых (AI) с диапазоном 0...10 В или 0/4...20 мА 5 цифровых (S), PNP Импульсных входов нет
Выходы управления	Для моделей LCI: 1 цифровой (MO) 48 В 50 мА Импульсных выходов нет опционально +I: (HDO) до 100 кГц 2 релейный (T, R) 250 В до 3.0 А 2 аналоговых (AO) с диапазоном 0...10 В или 0/4...20 мА	Для моделей LCI (S): 1 релейный (R) 250 В до 3.0 А 1 аналоговый (AO) с диапазоном 0...10 В или 0/4...20 мА
Условия окружающей среды		
Место установки	В помещении, вне зоны действия прямых солнечных лучей, пыли, агрессивных газов, горючего газа, масляной взвеси, пара, без выпадения конденсата	
Высота над уровнем моря	Ниже 1000 м над уровнем моря (от 1000 до 3000 м при сниженных номинальных характеристиках)	
Температура окружающей среды	От -10 до +40 °С (эксплуатация со сниженными номинальными характеристиками 1.5% на каждый градус до +50 °С)	
Относительная влажность	Относительная влажность ниже 90%, без конденсации	
Охлаждение	Принудительное	
Вибрация	Менее 5,9 м/с (0.6 g)	
Температура хранения	От -20 до +55 °С	

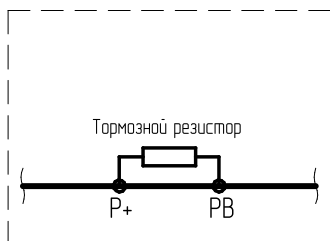
4. Схемы подключения

Стандартная конфигурация для ПЧ LCI(S)

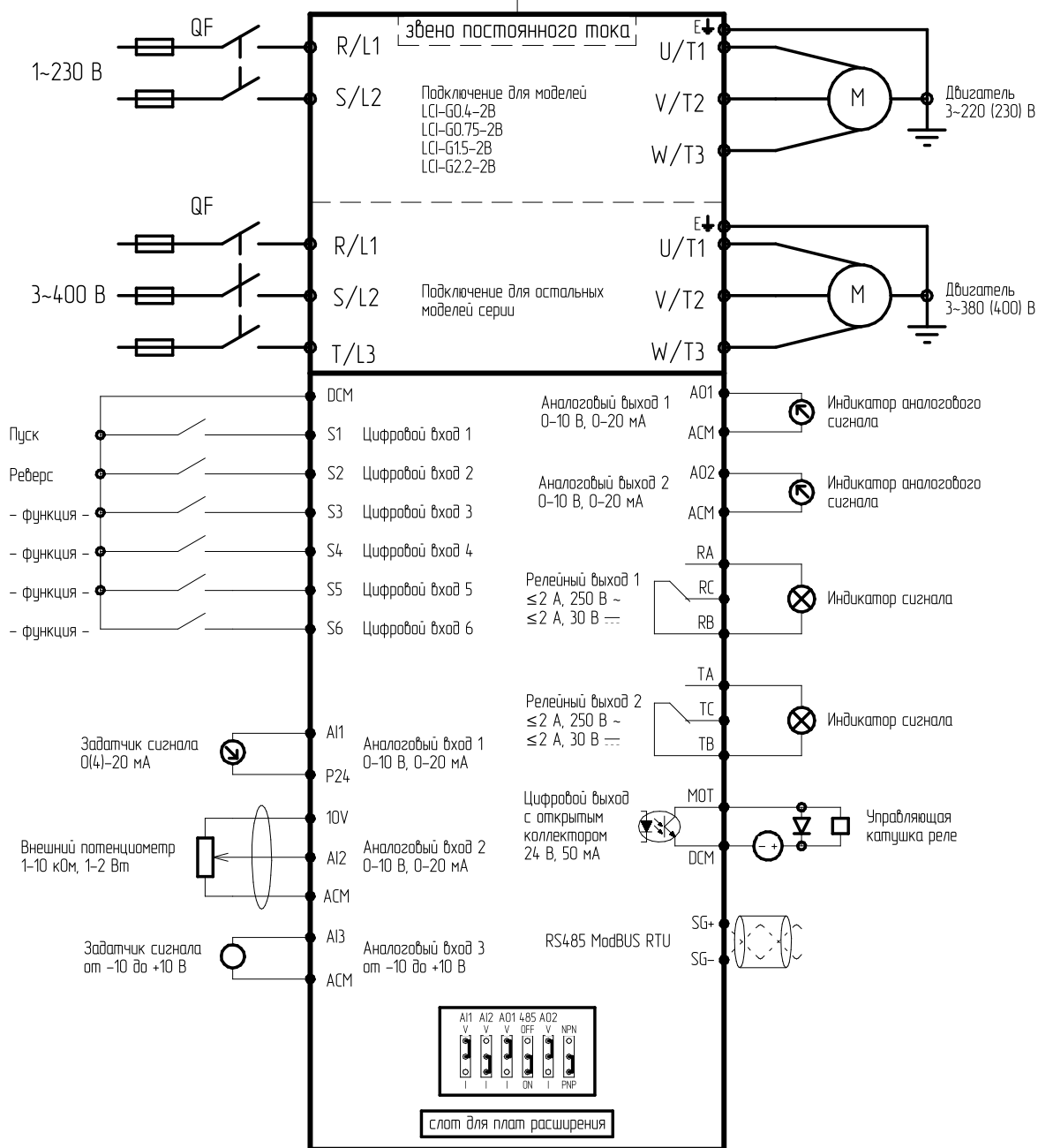
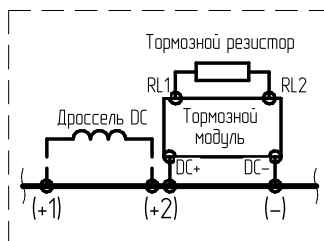


Стандартная конфигурация для ПЧ LCI

для моделей до 22 кВт (G)
включительно



для моделей от 30 кВт (G)
включительно



5. Массогабаритные характеристики



Модель 1



Модель 2



Модель 3



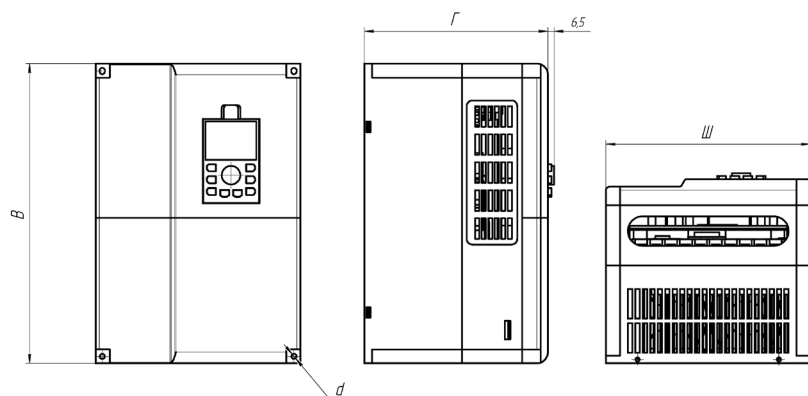
Модель 4, 5



Модель 6, 7



Модель 8 - 12



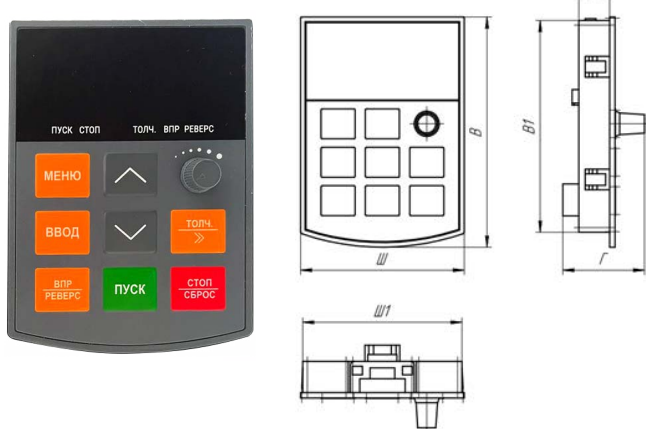
Типоразмер	Модель	Вес (нетто), кг	Габаритные размеры, мм				Тип корпуса	Способ монтажа
			Ш	В	Г	d		
Вход: 1 фаза, 230 В ± 15%, 50/60 Гц								
1	LCI-G0.4-2B / LCI-G0.4-2B (S)	1.5	106	163	144	5	Пластмассовый	Настенный
	LCI-G0.75-2B / LCI-G0.75-2B (S)							
	LCI-G1.5-2B / LCI-G1.5-2B (S)							
2	LCI-G0.55-2B	2	118	185	106			
2	LCI-G2.2-2B / LCI-G2.2-2B (S)	3.5	160	247	177			
	LCI-G4.0-2B							
Вход: 3 фазы, 400 В ± 15%, 50/60 Гц								
1	LCI-G0.75-4B (S)	1.5	106	163	144	5	Пластмассовый	Настенный
	LCI-G1.5-4B (S)							
	LCI-G2.2-4B (S)							
	LCI-G4.0-4B (S)							
2	LCI-G0.75/P1.5-4B	2	118	185	157			
	LCI-G1.5/P2.2-4B							
	LCI-G2.2/P4.0-4B							
	LCI-G4.0/P5.5-4B							
2	LCI-G5.5/P7.5-4B	3.5	160	247	177			
	LCI-G7.5/P11-4B							
	LCI-G11/P15-4B							
3	LCI-G15/P18.5-4B	6.2	220	320	195			
	LCI-G18.5/P22-4B							
	LCI-G22/P30-4B							
4	LCI-G30/P37-4	16.2	220	410	225	8		
	LCI-G37/P45-4							

Типоразмер	Модель	Вес (нетто), кг	Габаритные размеры, мм				Тип корпуса	Способ монтажа
			Ш	В	Г	d		
Вход: 3 фазы, 400 В ± 15%, 50/60 Гц								
5	LCI-G45/P55-4	25	255	455	236	9	Пластмассовый	
6	LCI-G55/P75-4	30	280	580	290	11		
	LCI-G75/P90-4							
7	LCI-G90/P110-4	45	300	650	320			
	LCI-G110/P132-4	47						
8	LCI-G132/P160-4	71	420	840	325			
	LCI-G160/P185-4	71.3						
	LCI-G185/P200-4	73.3						
9	LCI-G200/P220-4	102.5	540	927	380			12
	LCI-G220/P250-4	104						
	LCI-G250/P280-4	104.4						
10	LCI-G280/P315-4	147	640	1035	390			
	LCI-G315/P355-4	150						
11	LCI-G355/P400-4	230	860	1200	700	15		
	LCI-G400/P450-4							
Вход: 3 фазы, 690 В ± 15%, 50/60 Гц								
5	LCI-G18,5-6	25	255	455	236	9	Пластмассовый	
	LCI-G22-6							
	LCI-G30-6							
	LCI-G37-6							
	LCI-G45-6							
6	LCI-G55-6	30	280	582	295	11		
	LCI-G75-6							
	LCI-G90-6							
7	LCI-G110-6	47	300	715	323			
	LCI-G132-6							
8	LCI-G160-6	55	360	690	330			
9	LCI-G200-6	73.3	420	840	334			
	LCI-G220-6							
10	LCI-G250-6	120	540	1035	390		12	
	LCI-G280-6							
	LCI-G315-6	147	640					
	LCI-G355-6							
	LCI-G400-6							
11	LCI-G500-6	230	860	1200	400			
	LCI-G630-6							
12	LCI-G700-6	280	1200	1258	600	15		
	LCI-G800-6							
	LCI-G900-6	300	1528					
	LCI-G1250-6							
	LCI-G1400-6							

6. Аксессуары

6.1 Панель управления

LCI-KP-S для моделей серии LCI (S)


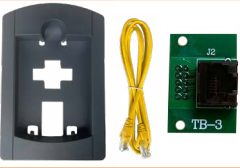



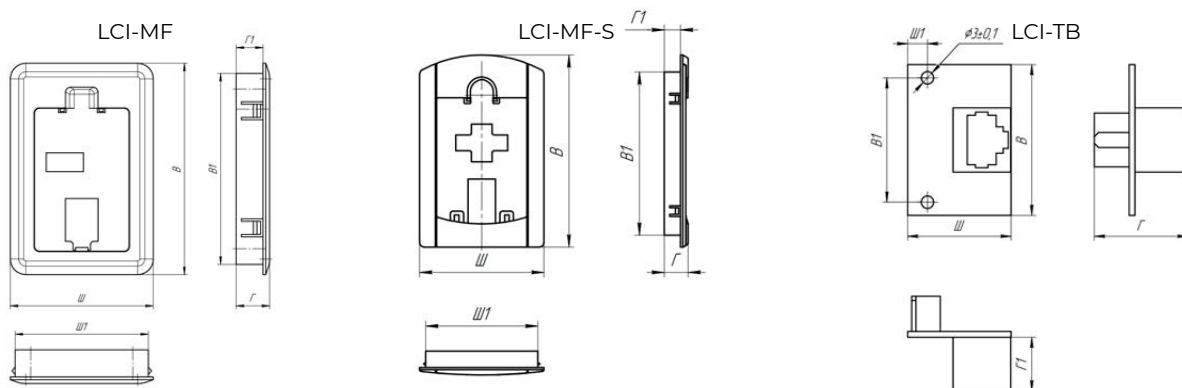
LCI-KP для моделей серии LCI



Наименование	Габаритные размеры, мм			Установочные размеры, мм		
	Ш	В	Г	Ш1	В1	Г1
LCI-KP-S	72	100	36	70	92	13.5
LCI-KP	60	90	33.5	-	-	18

6.2 Монтажные комплекты и удлинительные кабели

Внешний вид	Обозначение	Описание
	LCI-EC	Удлинительный кабель для панели (1-10 метров)
	LCI-MK-S	Монтажный комплект для панели LCI-KP-S. Совместим с моделями серии LCI (S). Включает в себя монтажную рамку LCI-MF-S для панели, удлинительный кабель LCI-EC до 10 м, а также адаптер LCI-TB. В базовую комплектацию входит стандартный кабель 2 м с разъемом RJ45.
	LCI-MK	Монтажный комплект для панели LCI-KP. Совместим с моделями серии LCI. Включает в себя монтажную рамку LCI-MF для панели и удлинительный кабель LCI-EC до 10 м. В базовую комплектацию входит стандартный кабель 2 м с разъемом RJ45.



Наименование	Габаритные размеры, мм			Установочные размеры, мм		
	Ш	В	Г	Ш1	В1	Г1
LCI-TB	25	36	22.6	4.8	30	12.8
LCI-MF-S	100	153	19	90	130	13
LCI-MF	92	135	21.5	85.7	122	17.3

7. Дополнительные опции

7.1 Платы расширения

В преобразователе частоты серии LCI можно реализовать векторное управление с замкнутым контуром двигателями с различной нагрузкой, при помощи датчиков положения различных типов. В данной серии осуществлена поддержка инкрементальных энкодеров.

Для подключения дифференциального энкодера применима плата расширения (опция недоступна для моделей LCI(S)):



Наименование	Описание	
LCI-PG1	Плата расширения для инкрементального энкодера с дифференциальными выходами	Поддерживает дифференциальный входной сигнал A, B, Z, \bar{A} , \bar{B} , \bar{Z} . Максимальная частота: 100 кГц Напряжение питания: 5/12 В (В зависимости от положения джемпера J1)
LCI-HDI	Плата расширения импульсных входов	Плата расширения для задания опорной частоты преобразователя импульсным сигналом до 100 кГц
LCI-HDO	Плата расширения импульсных выходов	Плата расширения для вывода требуемых показателей преобразователя импульсным сигналом до 100 кГц

7.2 Компаунд

При работе оборудования в экстремальных (агрессивных) рабочих средах рекомендуется дополнительная защита: специальное покрытие печатных плат компаундом. Данная опция является наиболее оптимальной для обеспечения надежности работы частотных преобразователей или устройств плавного пуска в жестких условиях и при воздействии других агрессивных факторов (влага, пыль и т.п.).

ПЛАТЫ С ЗАЩИТНЫМ ПОКРЫТИЕМ — ЭТО ДОСТУПНАЯ АЛЬТЕРНАТИВА КЛАССУ ЗАЩИТЫ IP54

Преимущества



Повышенная механическая устойчивость: эффективно защищает от вибраций, возникающих в процессе работы



Высокая теплоотдача: устройство не нагревается в процессе эксплуатации



Продление срока службы оборудования



7.3 Лак

Покрытие лаком рекомендуется для предотвращения повреждений и деформаций плат при работе в запыленных рабочих средах. Вне зависимости от тяжести нагрузок, дополнительное защитное покрытие позволяет не только повысить прочность радиоэлементов, но и продлить срок службы оборудования в целом. Лак надежно защищает преобразователь частоты или устройство плавного пуска от пыли, что обеспечивает бесперебойную работу производства.

Преимущества



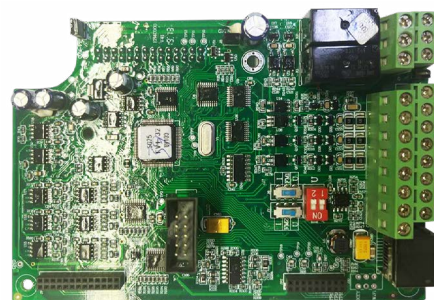
Устойчивость к пыли



Высокая механическая прочность радиоэлементов на печатных платах



Продление срока службы оборудования



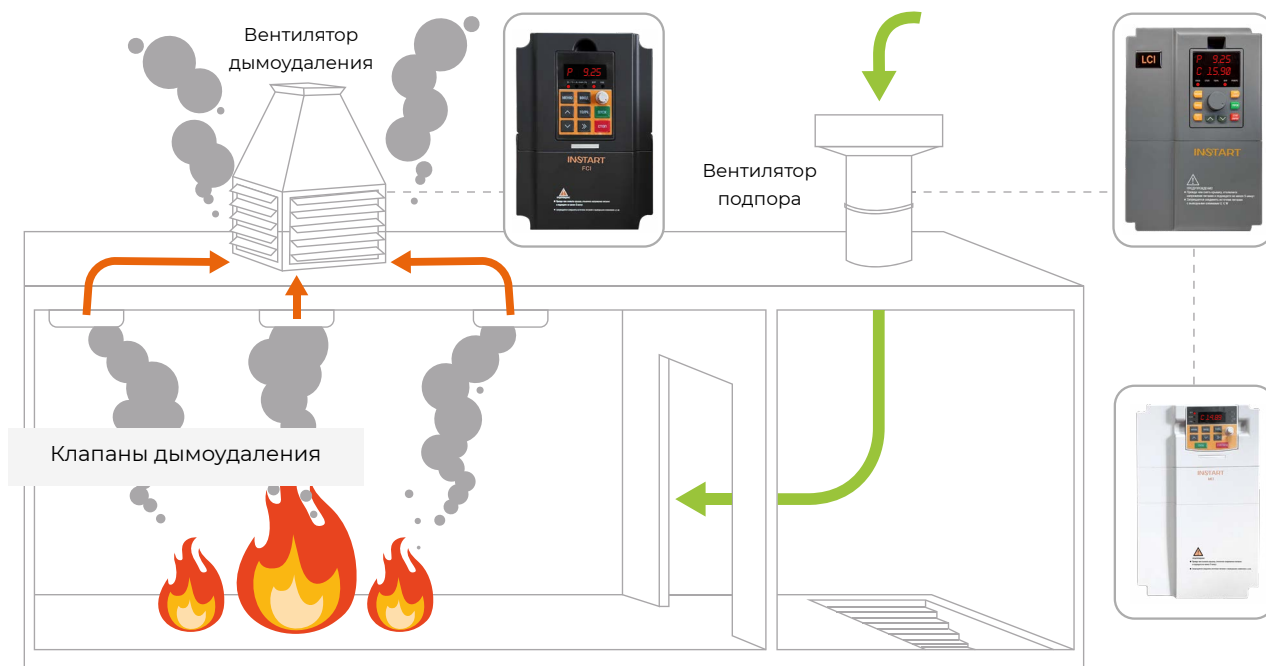
Сравнение покрытия для печатных плат: лак и компаунд

Лак	Компаунд
Преимущества	
Дешевле компаунда	Повышенная устойчивость к влажной среде
	Повышенная механическая устойчивость компонентов на печатной плате
Применение	
В сухих запыленных помещениях	В помещениях с повышенной влажностью и агрессивной средой

7.4 Пожарный режим

Модели LCI, LCI(S), оснащенные функцией «Пожарный режим», имеют окончание «-FM» согласно системе обозначений, указанной в главе 2, а их модельный ряд и массогабаритные характеристики аналогичны характеристикам моделей LCI, не оснащенных пожарным режимом. Данная функция может совместно использоваться в пожарных шкафах для поддержания подпора воздуха, дымоудаления, управления вытяжными вентиляторами, управления противопожарными насосами. В момент активации пожарного режима преобразователь частоты продолжает свою работу, несмотря на возможность повреждения.

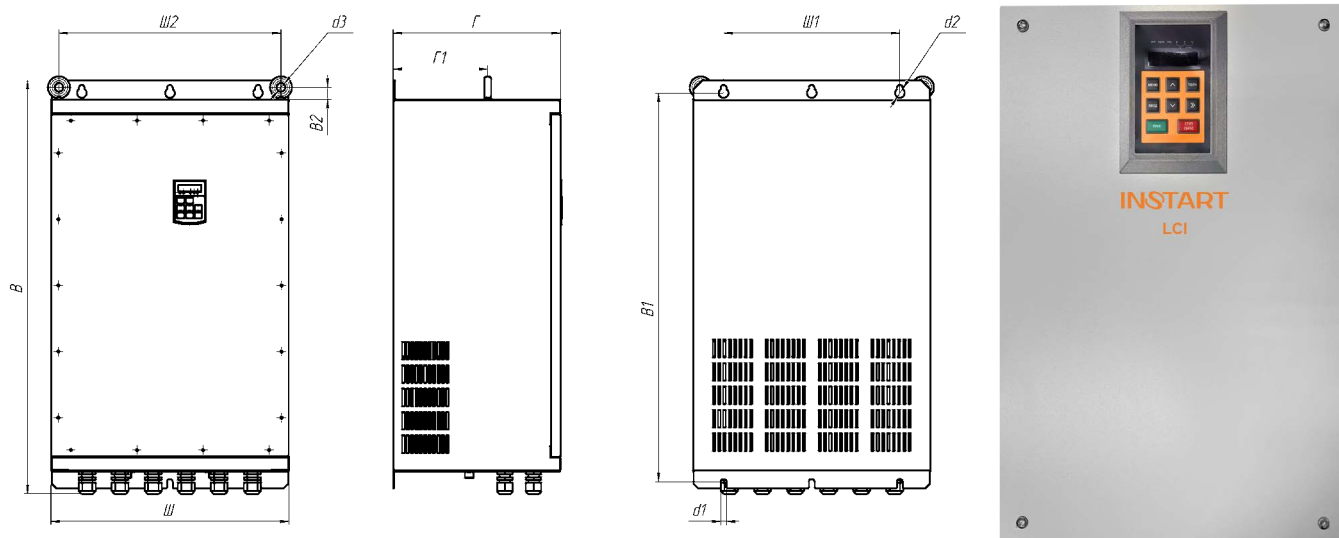
Пожарный режим предполагает работу преобразователя частоты даже в случае возникновения ошибок.



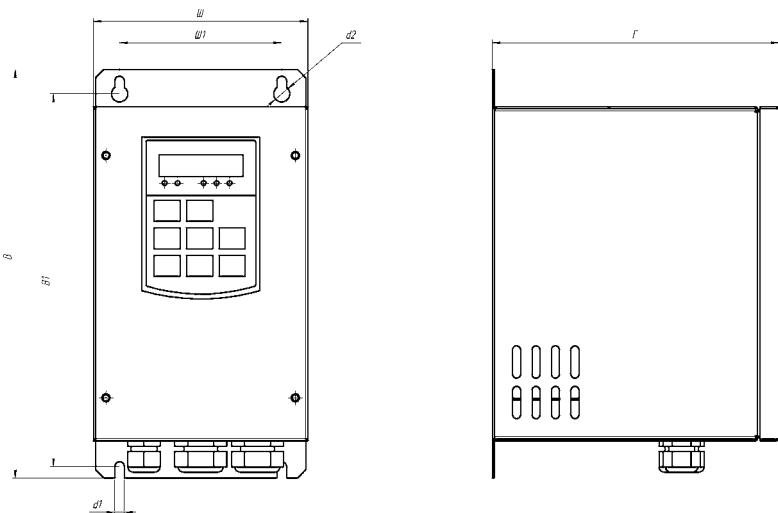
7.5 IP54

Преобразователь частоты со степенью защиты IP54 – корпус с такой степенью защиты следует выбирать для участков с повышенной влажностью, где может образовываться пыль и есть возможность попадания брызг на ПЧ.

Если ПЧ в корпусе IP54 будет получать небольшое количество пыли, влаги, это не окажет неблагоприятного воздействия на работу.



Модели, имеющие степень защиты IP54, обладают такими же техническими характеристиками, что и модели LCI, указанные в главе 2, но имеют иные массогабаритные характеристики:



Модель	Габаритные размеры, мм			
	Ш	В	Г	d
LCI-G0.75-4B IP54	132.5	252	177	6
LCI-G1.5-4B IP54				
LCI-G2.2-4B IP54				
LCI-G4.0-4B IP54				
LCI-G5.5-4B IP54	174.5	310	187	
LCI-G7.5-4B IP54				
LCI-G11-4B IP54				
LCI-G15-4B IP54	238	390	192	
LCI-G18.5-4B IP54				
LCI-G22-4B IP54				
LCI-G30-4 IP54				240
LCI-G37-4 IP54				
LCI-G45-4 IP54				
LCI-G55-4 IP54	302	595	275	9
LCI-G75-4 IP54				
LCI-G90-4 IP54	320	698	312	10
LCI-G110-4 IP54				
LCI-G132-4 IP54	382		321	11
LCI-G160-4 IP54				
LCI-G185-4 IP54				
LCI-G200-4 IP54	540	940	380	13
LCI-G220-4 IP54				
LCI-G250-4 IP54				
LCI-G280-4 IP54				

8. Дополнительное оборудование

Дополнительное оборудование к преобразователям частоты позволяет максимально эффективно использовать функционал устройств.



8.1 Тормозные модули

Тормозные модули FCI-BU обеспечивают подачу электроэнергии, вырабатываемой в процессе торможения электродвигателя, на тормозной резистор, гарантируя нормальную работу преобразователя частоты и другого оборудования.

Тормозной модуль FCI-BU широко используется в схемах управления лифтами, подъемными кранами, производственными механизмами, шахтными подъемными агрегатами, центрифугами, насосными агрегатами для нефтяных месторождений и др.

Модель	Номинальный ток, А	Пиковый ток, А
FCI-BU-50	15	50
FCI-BU-100	30	100
FCI-BU-200	100	300
FCI-BU-400	150	450
FCI-BU-600	200	650



8.2 Тормозные резисторы

Тормозной резистор обеспечивает возможность быстрой остановки электродвигателя в случаях торможения с помощью преобразователя частоты. В процессе торможения электродвигателя его энергия рассеивается на блоке резисторов, который, в свою очередь, подключен к шине постоянного тока на преобразователь частоты, что дает защиту преобразователю частоты от аварийного отключения по причине перенапряжения.



Тормозной резистор необходим в случаях, когда:

- необходимо более эффективное торможение;
- есть инерционная нагрузка на электродвигатель;
- имеется возможность перенапряжения.

- Сопротивление: 3 Ом - 600 Ом
- Мощность: 80 - 3000 Вт
- Керамическая модель
- Класс защиты: IP00

Тормозные резисторы являются дополнительной опцией и рекомендуются к установке при необходимости замедления торможения электродвигателя с тормозным моментом $M_{\text{торм}}$ более 20% от тормозного момента $M_{\text{ном}}$.

8.3 Таблица подбора тормозных модулей и тормозных резисторов

Модель	Рекомендуемое тормозное сопротивление для насосов, вентиляторов, токарных и фрезерных станков, дымососов и пр. ($K_{\text{торм}} \leq 1.0$, ПВ $\leq 10\%$)						Рекомендуемое тормозное сопротивление для кранов, подъемных механизмов, конвейеров ($1.3 \leq K_{\text{торм}} \leq 1.4$, 30 \leq ПВ $\leq 40\%$)					
	Тормозной модуль	Номинал резистора		Кол-во* шт.	Итоговое значение		Тормозной модуль	Номинал резистора		Кол-во* шт.	Итоговое значение	
		Ом	кВт		Ом	кВт		Ом	кВт		Ом	кВт
LCI-G0.4-2B / LCI-G0.4-2B (S)	Встроен	600	0.16	1	600	0.16	Встроен	400	0.08	1	400	0.08
LCI-G0.55-2B	Встроен	250	0.4	1	250	0.4	Встроен	180	0.6	1	180	0.6
LCI-G0.75-2B / LCI-G0.75-2B (S)	Встроен	250	0.4	1	250	0.4	Встроен	180	0.6	1	180	0.6
LCI-G1.5-2B / LCI-G1.5-2B (S)	Встроен	150	0.25	1	120	0.25	Встроен	75	1.2	1	75	1.2
LCI-G2.2-2B / LCI-G2.2-2B (S)	Встроен	80	0.4	1	80	0.4	Встроен	150	0.6	3	50	1.8
LCI-G4.0-2B	Встроен	120	0.25	3	40	0.75	Встроен	15	2	2	30	4.0
LCI-G0.4/P0.75-4B	Встроен	400	0.08	1	400	0.08	Встроен	400	0.08	4	400	0.32
LCI-G0.75-4B (S)	Встроен	600	0.16	1	600	0.16	Встроен	600	0.16	4	600	0.64
LCI-G0.75/P1.5-4B	Встроен	600	0.16	1	600	0.16	Встроен	600	0.16	4	600	0.64
LCI-G1.5-4B (S)	Встроен	200	0.16	2	400	0.32	Встроен	150	0.6	2	300	1.2
LCI-G1.5/P2.2-4B	Встроен	200	0.16	2	400	0.32	Встроен	150	0.6	2	300	1.2
LCI-G2.2-4B (S)	Встроен	600	0.16	2	300	0.32	Встроен	180	0.6	4	180	2.4
LCI-G2.2/P4.0-4B	Встроен	600	0.16	2	300	0.32	Встроен	180	0.6	4	180	2.4
LCI-G4.0-4B (S)	Встроен	180	0.6	1	180	0.6	Встроен	120	1	4	120	4
LCI-G4.0/5.5-4B	Встроен	180	0.6	1	180	0.6	Встроен	120	1	4	120	4
LCI-G5.5/P7.5-4B	Встроен	120	1	1	120	1	Встроен	40	2.5	2	80	5
LCI-G7.5/P11-4B	Встроен	180	0.6	2	90	1.2	Встроен	15	2	4	60	6
LCI-G11/P15-4B	Встроен	120	1	2	60	2	Встроен	40	2.5	4	40	10
LCI-G15/P18.5-4B	Встроен	40	2.5	1	40	2.5	Встроен	40	2.5	6	27	15
LCI-G18.5/P22-4B	Встроен	180	0.6	5	36	3	FCI-BU-200	15	2	6	22.5	12
LCI-G22/P30-4B	Встроен	120	1	4	30	4	FCI-BU-200	3	3	6	18	18
LCI-G30/P37-4	FCI-BU-50	40	2.5	2	20	5	FCI-BU-200	40	2.5	12	13	22
LCI-G37/P45-4	FCI-BU-50	50	2	3	16.6	6	FCI-BU-200	11	3	9	11	27
LCI-G45/P55-4	FCI-BU-100	40	2.5	3	13.3	7.5	FCI-BU-200	3	3	12	9	36
LCI-G55/P75-4	FCI-BU-100	11	3	4	11	12	FCI-BU-400	11	3	15	6.6	45
LCI-G75/P90-4	FCI-BU-100	40	2.5	5	8	12.5	FCI-BU-400	11	3	18	5.5	54
LCI-G90/P110-4	FCI-BU-200	40	2.5	6	6.6	15	2*FCI-BU-200	11	3	24	4.12	72
LCI-G110/P132-4	FCI-BU-200	11	3	8	5.5	24	2*FCI-BU-400	11	3	30	3.3	90
LCI-G132/P160-4	FCI-BU-200	11	3	10	4.4	15	2*FCI-BU-400	3	3	36	3	108
LCI-G160/P185-4	FCI-BU-200	40	2.5	11	3.6	15	4*FCI-BU-200	3	3	48	2.25	144

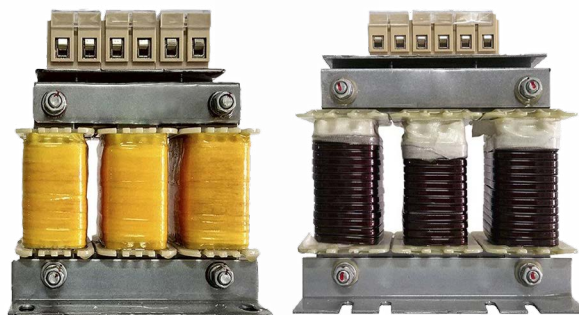
Модели свыше 185кВт в общепромышленном режиме и все модели на 690 В – по запросу

* возможны различные способы соединения тормозных резисторов (последовательное, параллельное, смешанное)

8.4 Сетевые и моторные дроссели

Сетевые дроссели используются для снижения бросков токов входной цепи частотного преобразователя, при колебаниях напряжения в сети, а также для снижения выброса гармонических искажений в сеть от преобразователя частоты.

Моторные дроссели предназначены для снижения скорости нарастания выходного напряжения на выходе частотного преобразователя, снижают выбросы напряжения на клеммах двигателя при использовании длинного кабеля двигателя (свыше 40-60 метров). Также снижают риск поломки выходных силовых цепей преобразователя при аварийных ситуациях: пробое изоляции двигателя, коротком замыкании.



Параметр	Сетевой дроссель	Моторный дроссель
Рабочая частота, Гц	47 - 63	0 - 60
Диапазон мощности, кВт	2.2 ~ 630	
Рабочее напряжение, В	400 ± 15% 690 ± 15%	
Максимальный ток, А	1.5 x I _n (60 с)	
Способ охлаждения	Естественное воздушное	
Рабочая температура	от -10 до +40 °С*	
Исполнение	Открытое	
Степень защиты	IP00	
Режим работы	Продолжительный	

* возможность использования до +55 °С с понижением характеристик на 2%

8.5 Сетевые ЭМС фильтры

ЭМС фильтры (фильтры электромагнитной совместимости) служат для снижения высокочастотных помех в сеть от частотных преобразователей для соответствия требуемым стандартам сети.



Параметр	Сетевой ЭМС фильтр	Параметр	Сетевой ЭМС фильтр
Рабочая температура	от -25 до +80 °С	Рабочая частота, Гц	50
Степень защиты	IP00	Диапазон мощности, кВт	0.75 ~ 315
Режим работы	Продолжительный	Рабочее напряжение, В	1 ~ 230 ± 15%
Способ охлаждения	Естественное воздушное		3 ~ 400 ± 15%

8.6 Таблица подбора сетевых, моторных дросселей и ЭМС фильтров

Модель	Мощность, кВт		Сетевой дроссель	Моторный дроссель	ЭМС фильтр
	G	P			
LCI-G0.4-2B / LCI-G0.4-2B (S)	0.4	-	-	IMF-2.2/5.1-4	IEF-0.4/5-2
LCI-G0.55-2B	0.55			IMF-2.2/5.1-4	IEF-0.75/9-2
LCI-G0.75-2B / LCI-G0.75-2B (S)	0.75			IMF-2.2/5.1-4	IEF-0.75/9-2
LCI-G1.5-2B / LCI-G1.5-2B (S)	1.5			IMF-4.0/8.8-4	IEF-1.5/16-2
LCI-G2.2-2B / LCI-G2.2-2B (S)	2.2			IMF-5.5/13-4	-
LCI-G4.0-2B	4.0			IMF-7.5/17-4	-
LCI-G0.4/P0.75-4B	0.4	0.75	ISF-2.2/5.8-4	IMF-2.2/5.1-4	IEF-0.75/3.4-4
	-		ISF-2.2/5.8-4	IMF-2.2/5.1-4	IEF-0.75/3.4-4
LCI-G0.75-4B (S)	0.75	-	ISF-2.2/5.8-4	IMF-2.2/5.1-4	IEF-0.75/3.4-4
LCI-G0.75/P1.5-4B	0.75	-	ISF-2.2/5.8-4	IMF-2.2/5.1-4	IEF-0.75/3.4-4
	-	1.5	ISF-2.2/5.8-4	IMF-2.2/5.1-4	IEF-1.5/5.0-4
LCI-G1.5-4B (S)	1.5	-	ISF-2.2/5.8-4	IMF-2.2/5.1-4	IEF-1.5/5.0-4
LCI-G1.5/P2.2-4B	1.5	-	ISF-2.2/5.8-4	IMF-2.2/5.1-4	IEF-1.5/5.0-4
	-	2.2	ISF-2.2/5.8-4	IMF-2.2/5.1-4	IEF-2.2/5.8-4
LCI-G2.2-4B (S)	2.2	-	ISF-2.2/5.8-4	IMF-2.2/5.1-4	IEF-2.2/5.8-4
LCI-G2.2/P4.0-4B	2.2	4.0	ISF-2.2/5.8-4	IMF-2.2/5.1-4	IEF-2.2/5.8-4
	-		ISF-4.0/10.5-4	IMF-4.0/8.8-4	IEF-4.0/10.5-4
LCI-G4.0-4B (S)	4.0	-	ISF-4.0/10.5-4	IMF-4.0/8.8-4	IEF-4.0/10.5-4
LCI-G4.0/P5.5-4B	4.0	-	ISF-4.0/10.5-4	IMF-4.0/8.8-4	IEF-4.0/10.5-4
	-	5.5	ISF-5.5/15.5-4	IMF-5.5/13-4	IEF-5.5/15.5-4
LCI-G5.5/P7.5-4B	5.5	-	ISF-5.5/15.5-4	IMF-5.5/13-4	IEF-5.5/15.5-4
	-	7.5	ISF-7.5/20.5-4	IMF-7.5/17-4	IEF-7.5/20.5-4
LCI-G7.5/P11-4B	7.5	-	ISF-7.5/20.5-4	IMF-7.5/17-4	IEF-7.5/20.5-4
	-	11	ISF-11/26-4	IMF-11/25-4	IEF-11/26-4
LCI-G11/P15-4B	11	-	ISF-11/26-4	IMF-11/25-4	IEF-11/26-4
	-	15	ISF-15/35-4	IMF-15/32-4	IEF-15/35-4
LCI-G15/P18.5-4B	15	-	ISF-15/35-4	IMF-15/32-4	IEF-15/35-4
	-	18.5	ISF-18.5/38.5-4	IMF-18.5/37-4	IEF-18.5/38.5-4
LCI-G18.5/P22-4B	18.5	-	ISF-18.5/38.5-4	IMF-18.5/37-4	IEF-18.5/38.5-4
	-	22	ISF-22/46.5-4	IMF-22/45-4	IEF-22/46.5-4
LCI-G22/P30-4B	22	-	ISF-22/46.5-4	IMF-22/45-4	IEF-22/46.5-4
	-	30	ISF-30/62-4	IMF-30/60-4	IEF-30/62-4
LCI-G30/P37-4	30	-	ISF-30/62-4	IMF-30/60-4	IEF-30/62-4
	-	37	ISF-37/76-4	IMF-37/75-4	IEF-37/76-4
LCI-G37/P45-4	37	-	ISF-37/76-4	IMF-37/75-4	IEF-37/76-4
	-	45	ISF-45/92-4	IMF-45/90-4	IEF-45/92-4
LCI-G45/P55-4	45	-	ISF-45/92-4	IMF-45/90-4	IEF-45/92-4
	-	55	ISF-55/113-4	IMF-55/110-4	IEF-55/113-4
LCI-G55/P75-4	55	-	ISF-55/113-4	IMF-55/110-4	IEF-55/113-4
	-	75	ISF-75/157-4	IMF-75/152-4	IEF-75/157-4
LCI-G75/P90-4	75	-	ISF-75/157-4	IMF-75/152-4	IEF-75/157-4
	-	90	ISF-90/180-4	IMF-90/176-4	IEF-90/180-4
LCI-G90/P110-4	90	-	ISF-90/180-4	IMF-90/176-4	IEF-90/180-4
	-	110	ISF-110/214-4	IMF-110/210-4	IEF-110/214-4

Модель	Мощность, кВт		Сетевой дроссель	Моторный дроссель	ЭМС фильтр
	G	P			
LCI-G110/P132-4	110	-	ISF-110/214-4	IMF-110/214-4	IEF-110/214-4
	-	132	ISF-132/256-4	IMF-132/256-4	IEF-132/256-4
LCI-G132/P160-4	132	-	ISF-132/256-4	IMF-132/256-4	IEF-132/256-4
	-	160	ISF-160/305-4	IMF-160/300-4	IEF-160/305-4
LCI-G160/P185-4	160	-	ISF-160/305-4	IMF-160/300-4	IEF-160/305-4
	-	185	ISF-185/344-4	IMF-185/340-4	IEF-185/344-4
LCI-G185/P200-4	185	-	ISF-185/344-4	IMF-185/340-4	IEF-185/344-4
	-	200	ISF-200/383-4	IMF-200/380-4	IEF-200/383-4
LCI-G200/P220-4	200	-	ISF-200/383-4	IMF-200/380-4	IEF-200/383-4
	-	220	ISF-220/425-4	IMF-220/420-4	IEF-220/425-4
LCI-G220/P250-4	220	-	ISF-220/425-4	IMF-220/420-4	IEF-220/425-4
	-	250	ISF-250/484-4	IMF-250/480-4	IEF-250/484-4
LCI-G250/P280-4	250	-	ISF-250/484-4	IMF-250/480-4	IEF-250/484-4
	-	280	ISF-280/543-4	IMF-280/540-4	IEF-280/543-4
LCI-G280/P315-4	280	-	ISF-280/543-4	IMF-280/540-4	IEF-280/543-4
	-	315	ISF-315/605-4	IMF-315/600-4	IEF-315/605-4
LCI-G315/P355-4	315	-	ISF-315/605-4	IMF-315/600-4	IEF-315/605-4
	-	355	ISF-355/683-4	IMF-355/680-4	По запросу
LCI-G355/P400-4	355	-	ISF-355/683-4	IMF-355/680-4	
	-	400	ISF-400/753-4	IMF-400/750-4	
LCI-G400/P450-4	400	-	ISF-400/753-4	IMF-400/750-4	
	-	450	ISF-500/934-4	IMF-500/930-4	

8.7 Пульты управления

Пульты управления (ПУ) предназначены для подключения к преобразователям частоты, устройствам плавного пуска и шкафам управления. Пульты управления позволяют расширить функционал оборудования, реализуя возможность дистанционного управления оборудованием, а также, в зависимости от модели ПУ, осуществлять мониторинг параметров, регулировку оборотов и отображать состояние электродвигателя.

- ПУ-1 – одноместные ПУ;
- ПУ-2 – двухместные ПУ;
- ПУ-3 – трехместные ПУ;
- ПУ-4 – четырехместные ПУ.

