

Представляем новую серию устройств плавного пуска SNI. Выпуск первой партии запланирован на конец марта 2023 г.

Новая серия SNI со встроенным байпасом обладает широким набором функций и рядом преимуществ:

- часы реального времени
- многострочный LCD дисплей
- большой выбор настраиваемых защит электродвигателя
- встроенный протокол связи Modbus RTU и многое другое.

УСТРОЙСТВА ПЛАВНОГО ПУСКА

Instart серия SNI



Устройства плавного пуска SNI – это новая серия в линейке INSTART со встроенным обводным контактором (байпас). Предназначены для плавного запуска асинхронных электродвигателей с короткозамкнутым ротором путем постепенного повышения напряжения на статоре двигателя. Устройства оснащены всеми необходимыми функциями для эффективного управления и защиты электродвигателей. Силовая часть устройства выполнена на тиристорах, установленных на каждой фазе, система управления – цифровая, микропроцессорная.

СИСТЕМА ОБОЗНАЧЕНИЯ:

- 1 Серия
- 2 Мощность, кВт
- 3 Ток, А
- 4 Входное напряжение, В
 - 3 - 380 В ± 15%, 50/60 Гц
 - 3 - 660 В ± 15%, 50/60 Гц
- 5 Дополнительное защитное покрытие плат лаком
- 6 Защитное покрытие плат компаундом

дополнительные опции

XXX - Y/Z - 4 + C3C + покрытие компаунд

1 2 3 4 5 6

ПРЕИМУЩЕСТВА



ГРАФИЧЕСКАЯ ПАНЕЛЬ (LCD)

Русскоязычная графическая панель для удобного ввода параметров и мониторинга требуемой информации позволяет отслеживать несколько параметров одновременно



ТИРИСТОРНОЕ УПРАВЛЕНИЕ ПО ТРЕМ ФАЗАМ

Возможность подключения как «в линию», так и «внутри треугольника»



РАСШИРЕННЫЕ ФУНКЦИОНАЛЬНЫЕ ВОЗМОЖНОСТИ:

- контролируемый запуск/останов электродвигателя в 3 основных режимах
- электронная защита электродвигателя как в процессе запуска, так и при работе в байпасном режиме
- встроенный байпас во всем диапазоне мощностей
- расширенное количество программируемых входов/ выходов



ВСТРОЕННЫЙ СЕТЕВОЙ ПРОТОКОЛ

Возможность дистанционного управления с помощью сетевого протокола ModBUS RTU, что облегчает внедрение в различные системы управления и мониторинга



МОДИФИЦИРОВАННАЯ СИСТЕМА ЗАЩИТНЫХ ФУНКЦИЙ

Большой выбор настраиваемых защит электродвигателя – защита от холостого хода, перегрузки, асимметрии фаз, защита электродвигателя от перегрева по датчику температуры и пр.



БЕСПЕРЕБОЙНОЕ ПИТАНИЕ

Независимое питание управляющей части УПП



ЧАСЫ РЕАЛЬНОГО ВРЕМЕНИ

Позволяют запрограммировать расписание работы УПП и записывать все события в памяти устройства



СХЕМА ПОДКЛЮЧЕНИЯ УСТРОЙСТВ ПЛАВНОГО ПУСКА

- Схема подключения силовой части и клемм управления

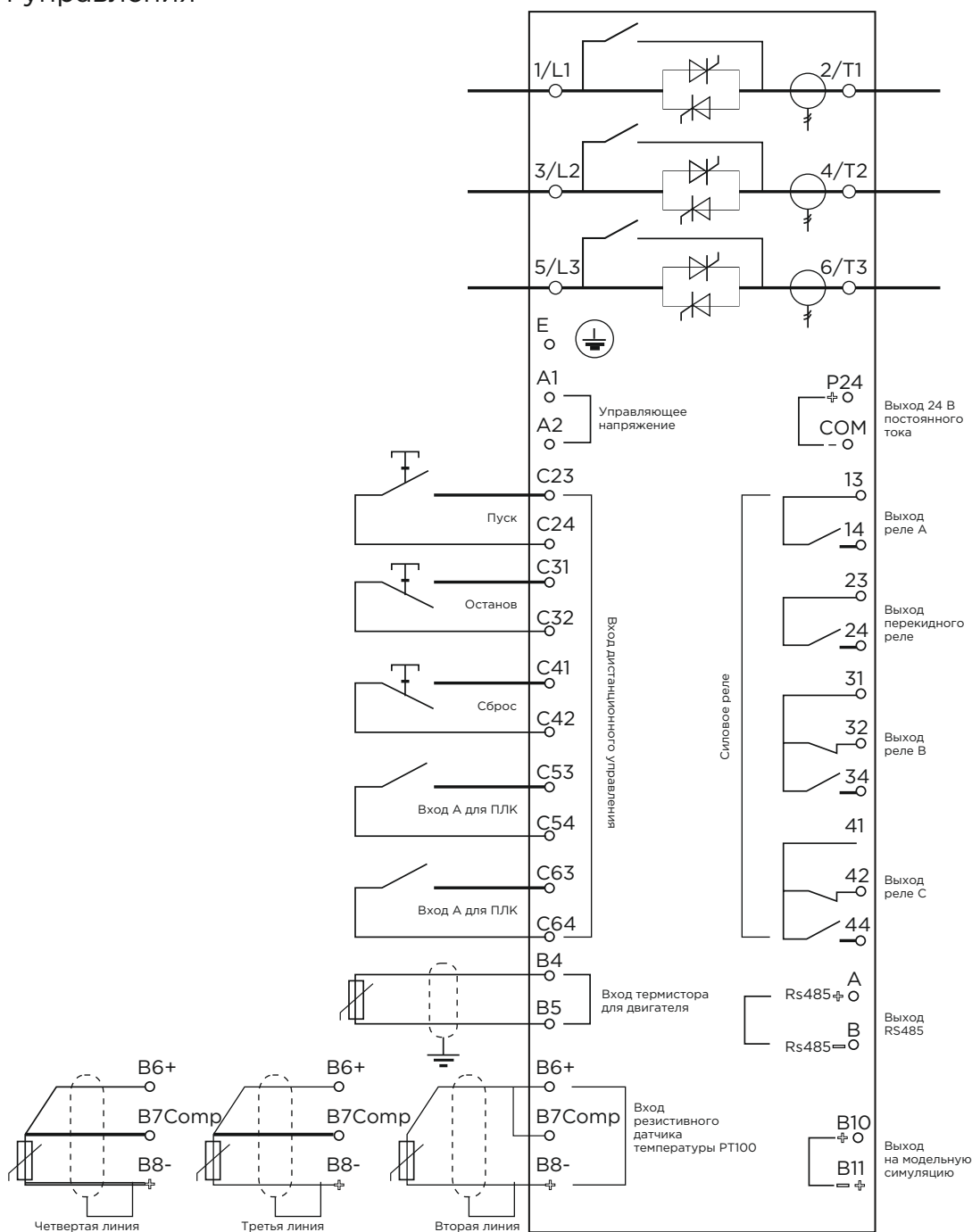
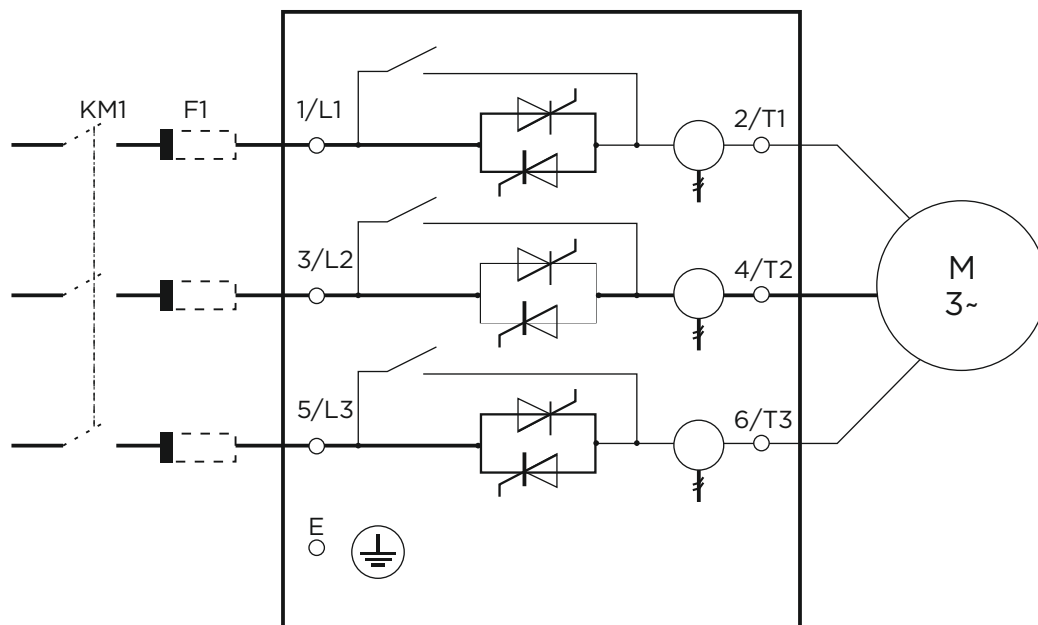
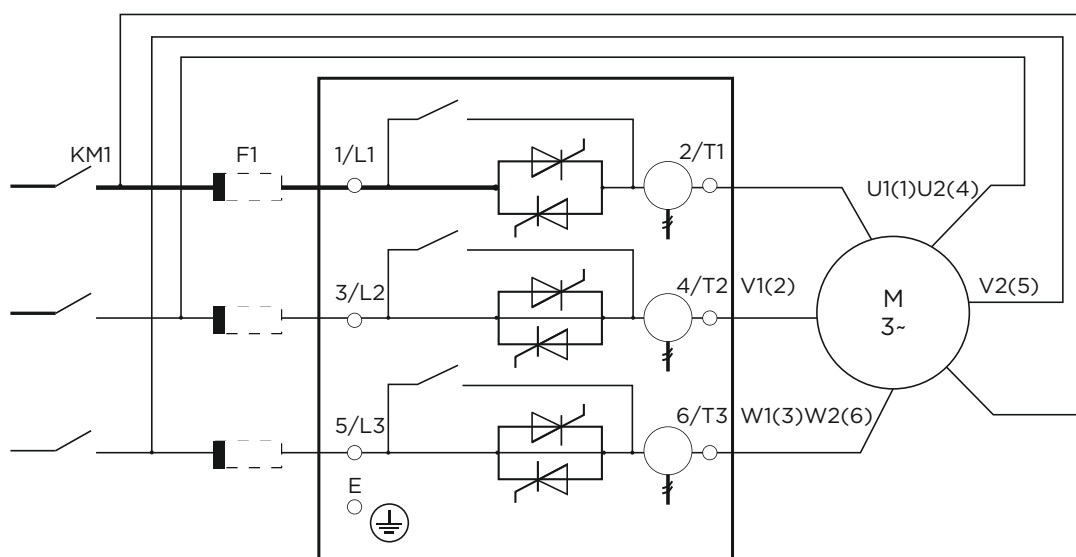


СХЕМА ПОДКЛЮЧЕНИЯ УСТРОЙСТВ ПЛАВНОГО ПУСКА

- Подключение «в линию» к электродвигателю УПП со встроенным байпасом



- Подключение «внутри треугольника» к электродвигателю УПП со встроенным байпасом



ТЕХНИЧЕСКИЕ ХАРАКТЕРИСТИКИ

Параметры	Описание
Напряжение питания и диапазон мощностей	380 В ± 15%, 3 фазы; 5.5 - 800 кВт 660 В ± 15%, 3 фазы; 5.5 - 1200 кВт
Частота электропитания	50/60 Гц
Применяемые электродвигатели	Трехфазные асинхронные с короткозамкнутым ротором
Частота пусков	-
Пусковое напряжение	20-80 %
Ограничение пускового тока	100-600 %
Время пуска	1-180 с
Время останова	1-180 с
Максимальный рабочий ток	100-600 %
Режим пуска	Ограничение пускового тока, плавное ограничение пускового тока, адаптивный режим разгона, запуск с рывком
Режим останова	Останов по инерции, останов с линейным снижением напряжения. адаптивный контроль торможением
Наличие обводного контактора (байпас)	Встроен
Тип подключения к ЭД	«в линию», «в треугольнике»
Питание платы управления	220-380 В, независимое от силовой части
Встроенный источник питания	24 В
Релейные выходы	4 (250 В АС до 5 А; 30 В DC до 5 А)
Входы управления	5 цифровых / 2 аналоговых
Аналоговый выход	0/4...20 Ма
Обмен данными	ModBUS RTU
Функции защиты	Полный комплект защит
Степень защиты	IP00
Система охлаждения	Естественное охлаждение воздухом
Внешние условия	Размещение на высоте до 1000 м. При размещении 1000 м. следует использовать устройство большей мощности. Тем-ра окр. воздуха от -20 до +50°С, влажность воздуха - не более 90%, без конденсата. Размещение устройства - в помещении с хорошей вентиляцией, при отсутствии коррозионно-активных веществ и электропроводящей пыли. Вибрации не должны превышать 0.5G

МАССА-ГАБАРИТНЫЕ ХАРАКТЕРИСТИКИ

Модель	Габаритные размеры, мм			
	Вес (нетто), кг	Ш	В	Г
Напряжение: 3 ~ 380В ± 15%, 50/60Гц				
SNI-5.5/13-04	5,2	152	292	215
SNI-7.5/17-04	5,2	152	292	215
SNI-11/23-04	5,2	152	292	215
SNI-15/30-04	5,2	152	292	215
SNI-18.5/37-04	5,2	152	292	215
SNI-22/43-04	5,2	152	292	215
SNI-30/60-04	5,2	152	292	215
SNI-37/76-04	5,2	152	292	215
SNI-45/97-04	5,2	152	292	215
SNI-55/105-04	5,2	152	292	215
SNI-75/145-04	17,5	274	408	260
SNI-90/170-04	17,5	274	408	260
SNI-115/220-04	17,5	274	408	260
SNI-132/255-04	35,5	440	530	290
SNI-160/320-04	35,5	440	530	290
SNI-185/360-04	35,5	440	530	290
SNI-200/380-04	35,5	440	530	290
SNI-220/435-04	35,5	440	530	290
SNI-250/500-04	35,5	440	530	290
SNI-280/580-04	35,5	440	530	290
SNI-320/630-04	35,5	440	530	290
SNI-350/700-04	35,5	440	530	290
SNI-400/820-04	35,5	440	530	290
SNI-450/920-04	65	600	824	393
SNI-500/1000-04	65	600	824	393
SNI-600/1200-04	65	600	824	393
SNI-700/1410-04	65	600	824	393
SNI-800/1600-04	65	600	824	393

Модель	Габаритные размеры, мм			
	Вес (нетто), кг	Ш	В	Г
Напряжение: 3 ~ 660В ± 15%, 50/60Гц				
SNI-5.5/13-06	5,2	152	292	215
SNI-7.5/13-06	5,2	152	292	215
SNI-11/13-06	5,2	152	292	215
SNI-15/17-06	5,2	152	292	215
SNI-18.5/23-06	5,2	152	292	215
SNI-22/30-06	5,2	152	292	215
SNI-30/37-06	5,2	152	292	215
SNI-37/43-06	5,2	152	292	215
SNI-45/53-06	5,2	152	292	215
SNI-55/76-06	5,2	152	292	215
SNI-75/97-06	5,2	152	292	215
SNI-90/105-06	5,2	152	292	215
SNI-115/145-06	17,5	274	408	260
SNI-132/170-06	17,5	274	408	260
SNI-160/200-06	17,5	274	408	260
SNI-185/220-06	17,5	274	408	260
SNI-200/255-06	35,5	440	530	290
SNI-220/280-06	35,5	440	530	290
SNI-250/320-06	35,5	440	530	290
SNI-280/350-06	35,5	440	530	290
SNI-320/360-06	35,5	440	530	290
SNI-350/425-06	35,5	440	530	290
SNI-400/500-06	35,5	440	530	290
SNI-450/580-06	35,5	440	530	290
SNI-500/630-06	35,5	440	530	290
SNI-600/700-06	35,5	440	530	290
SNI-700/820-06	35,5	440	530	290
SNI-800/920-06	65	600	824	393
SNI-1000/1200-06	65	600	824	393
SNI-1200/1410-06	65	600	824	393

