



ПРЕОБРАЗОВАТЕЛИ ЧАСТОТЫ
СЕРИИ FCI

ПРЕДУПРЕЖДЕНИЕ

- Прочитайте внимательно руководство по эксплуатации перед использованием.
- Не работайте на устройстве без защиты.
- Гарантируем качество продукции в течение 3 лет.



Производство

Направление по разработке и изготовлению продукции под брендом INSTART основано на базе Холдинга Северо-Западное Электромеханическое Объединение (СЗЭМО) в 2013 году. Многолетний опыт работы и изучение приводной техники европейских брендов стали отправной точкой для организации собственного производства. Совместно с научно-техническим центром компания INSTART разработала и протестировала образцы и отладила производство собственной продукции, отвечающей потребностям российского рынка.



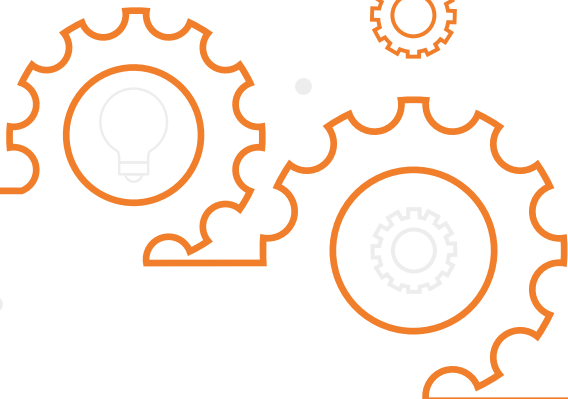
Качество

Высокое качество и надежность продукции достигаются за счет тщательного отбора производителей комплектующих, контроля технологических процессов и 100% тестирования готовых изделий. Постоянные инженерные изыскания и обратная связь от конечных пользователей помогают непрерывно совершенствовать выпускаемое оборудование. Служба технической поддержки INSTART оказывает высококвалифицированную помощь на всех этапах: от подбора оборудования под конкретные задачи до ввода его в эксплуатацию. Широкая сеть сервисных центров и сервисных партнеров INSTART обеспечивает оперативное выполнение услуг по пусконаладке, техническому обслуживанию, диагностике и постгарантийному ремонту оборудования.



Цена

Доступная надежность – это вектор развития и комплекс мероприятий, благодаря которому компания INSTART гарантирует конкурентоспособную цену при высоком качестве продукции. Наличие представительств и складов INSTART во всех крупнейших городах России, Республике Беларусь и Казахстане позволяет оптимизировать затраты на логистику и формировать гибкую ценовую политику для клиентов.



СОДЕРЖАНИЕ

1. Преимущества преобразователей частоты серии FCI	3
2. Технические характеристики	4
3. Техническая спецификация.....	6
4. Схемы подключения.....	8
5. Массогабаритные характеристики	9
6. Аксессуары	10
6.1 Панель управления	10
6.2 Монтажные комплекты и удлинительные кабели.....	11
7. Дополнительные опции.....	12
7.1 Платы расширения.....	12
7.2 Компаунд	14
7.3 Лак.....	14
7.4 Пожарный режим.....	15
7.5 IP54.....	15
8. Дополнительное оборудование	16
8.1 Тормозные модули	16
8.2 Тормозные резисторы	16
8.3 Таблица подбора тормозных модулей и тормозных резисторов	17
8.4 Сетевые и моторные дроссели	18
8.5 Сетевые ЭМС фильтры	18
8.6 Таблица подбора сетевых, моторных дросселей и ЭМС фильтров	19
8.7 Пульты управления.....	20
9. Сравнительные характеристики преобразователей частоты INSTART	21

1. Преимущества преобразователей частоты серии FCI

Преобразователи частоты INSTART серии FCI спроектированы и разработаны в соответствии со стандартами современной российской промышленности. Серия предназначена для регулирования скорости и момента, контроля и защиты асинхронных трехфазных электродвигателей с диапазоном мощностей от 0.4 до 700 кВт.



БЫСТРАЯ УСТАНОВКА МОМЕНТА ПРИ ИЗМЕНЕНИИ НАГРУЗКИ

- В векторном режиме с энкодером: скорость реакции <5 мс
- В векторном режиме без энкодера: скорость реакции <20 мс



ВЫСОКИЙ ПУСКОВОЙ МОМЕНТ ПРИ НИЗКИХ ОБОРОТАХ ДВИГАТЕЛЯ

- В векторном режиме с энкодером: 180% при 0 Гц
- В векторном режиме без энкодера: 150% при 0.5 Гц



БЫСТРАЯ И УДОБНАЯ ЭКСПЛУАТАЦИЯ

Заводские предустановки для стандартных применений



РАБОТА В ДВУХ РЕЖИМАХ:

- насосный;
- общепромышленный.



УПРАВЛЕНИЕ ГРУППОЙ ДО 5 НАСОСОВ:

- каскадный режим;
- циклическая смена насосов;
- автоматическое переключение при сбое в работе*



ПОДКЛЮЧЕНИЕ ДАТЧИКА ЗАЩИТЫ ДВИГАТЕЛЯ РТС

Улучшенная тепловая защита двигателя по сигналу от температурных датчиков в обмотках электродвигателя



ОПТИМАЛЬНАЯ СОВОКУПНОСТЬ ЗАЩИТНЫХ ФУНКЦИЙ:

- токовая защита от перегрузки двигателя;
- токовая защита мгновенного действия;
- защита двигателя от перегрева;
- защита от замыкания выходных фаз на землю;
- защита от перегрева выходных каскадов;
- защита от повышенного или пониженного напряжения;
- защита от пропадания фазы на входе;
- защита от ошибок передачи данных;
- защита от пропадания фаз на выходе.



ВСТРОЕННЫЕ ЛОГИЧЕСКИЕ ФУНКЦИИ

Наличие пяти виртуальных программируемых реле для реализации логических задач.

ОБЛАСТИ ПРИМЕНЕНИЯ

Функциональность преобразователей частоты данной серии позволяет использовать их в самых различных областях: химическая, нефтехимическая, целлюлозно-бумажная, цементная, а также в системах водоснабжения, на газопроводах и т.д.



2. Технические характеристики

Модель	Мощность двигателя*, кВт		Ток, А	
	G	P	G	P
Вход: 3 фазы, 400 В ± 15%, 50/60 Гц				
FCI-G0.75-4B	0.75	-	2.3	-
FCI-G1.5-4B	1.5	-	3.7	-
FCI-G2.2-4B	2.2	-	5.1	-
FCI-G4.0/P5.5-4B	4.0	5.5	8.8	13
FCI-G5.5-4B	5.5	-	13	-
FCI-G5.5/P7.5-4B	5.5	7.5	13	17
FCI-G7.5/P11-4B	7.5	11	17	25
FCI-G11/P15-4BF	11	15	25	32
FCI-G15/P18.5-4BF	15	18.5	32	37
FCI-G18.5/P22-4	18.5	22	37	45
FCI-G22/P30-4	22	30	45	60
FCI-G30/P37-4	30	37	60	75
FCI-G37/P45-4	37	45	75	90
FCI-G37/P45-4 IP54	37	45	75	90
FCI-G45/P55-4	45	55	90	110
FCI-G45/P55-4 IP54	45	55	90	110
FCI-G55/P75-4	55	75	110	152
FCI-G75/P90-4	75	90	152	176
FCI-G90/P110-4	90	110	176	210
FCI-G110/P132-4	110	132	210	253
FCI-G132/P160-4	132	160	253	300
FCI-G160/P185-4	160	185	300	340
FCI-G185/P200-4	185	200	340	380
FCI-G200/P220-4F	200	220	380	420
FCI-G220-4F	220	-	420	-
FCI-P250-4F	-	480	-	250
FCI-G250/P280-4F	250	280	480	540
FCI-G280/P315-4F	280	315	540	600
FCI-G315/P355-4F	315	355	600	680
FCI-G355/P375-4F	355	375	680	710
FCI-G375-4F	375	-	710	-
FCI-G400-4F	400	-	750	-
FCI-P500-4F	-	500	-	930
FCI-G500-4F	500	-	930	-
FCI-G630-4F	630	-	1200	-

Модель	Мощность двигателя, кВт		Ток, А	
	G	P	G	P
Вход: 3 фазы, 690 В ± 15%, 50/60 Гц				
FCI-G22/P30-6	22	30	28	38
FCI-G30/P37-6	30	37	38	46
FCI-G37/P45-6	37	45	46	56
FCI-G45/P55-6	45	55	56	68
FCI-G55/P75-6	55	75	68	92
FCI-G75/P90-6	75	90	92	110
FCI-G90/P110-6	90	110	110	132
FCI-G110/P132-6	110	132	132	155
FCI-G132/P160-6	132	160	155	180
FCI-G160/P185-6	160	185	180	210
FCI-G185/P200-6F	185	200	210	225
FCI-G220/P250-6F	220	250	245	275
FCI-G250/P280-6F	250	280	275	305
FCI-G280/P315-6F	280	315	305	345
FCI-G315/P355-6F	315	355	345	390
FCI-G355/P375-6F	355	375	390	430
FCI-G400-6F	400	-	430	-
FCI-P500-6F	-	500	-	540
FCI-G500-6F	500	-	540	-
FCI-P630-6F	-	630	-	630
FCI-G630-6F	630	-	630	-
FCI-P700-6F	-	700	-	720
FCI-G700-6F	700	-	720	-

*Номинальный ток двигателя не должен превышать номинальный выходной ток преобразователя частоты

Система обозначения

XXX - GY/PY - U B F + XXX - ZZZ + C3C + покрытие компаунд + IP54 + FM

1 2 3 4 5 6 7 8 9 10 11 12 13

дополнительные опции

1. Серия
2. Режим G - общепромышленный*
3. Мощность электродвигателя (кВт) для общепромышленного режима (G)
4. Режим P - насосный**
5. Мощность электродвигателя (кВт) для насосного режима (P)
6. Номинальное напряжение:

2: 1 ~ 230 В ± 15%, 50/60 Гц

4: 3 ~ 400 В ± 15%, 50/60 Гц

6: 3 ~ 690 В ± 15%, 50/60 Гц

7. Встроенный тормозной модуль
8. Встроенный дроссель постоянного тока
9. Платы расширения (является опцией для преобразователей частоты серии FCI и LCI)
10. Дополнительное защитное покрытие плат лаком
11. Защитное покрытие плат компаундом
12. IP54
13. Пожарный режим

*Общепромышленный режим (G)

Используется с нагрузкой с постоянным вращающим моментом. В этом случае величина вращающего момента, необходимого для приведения в действие какого-либо механизма, постоянна независимо от скорости вращения. Примером такого режима работы могут служить конвейеры, экструдеры, компрессоры, скважинные насосы.

**Насосный режим (P)

Используется с нагрузкой с переменным вращающим моментом. Этот момент имеет отношение к нагрузкам, для которых требуется низкий вращающий момент при низкой частоте вращения, а при увеличении скорости вращения требуется более высокий вращающий момент. Типичным примером такого режима являются насосы (насосы с высоким пусковым моментом необходимо подбирать по общепромышленному режиму (G); к таким насосам можно отнести скважинные насосы, насосы для перекачки вязких жидкостей, вакуумные насосы).

3. Техническая спецификация

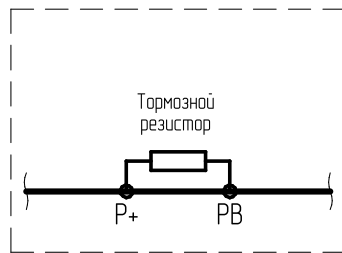
Параметры	Описание
Основные параметры	
Диапазон напряжения и частоты на входе	З ~ 400 В ± 15% 50/60 Гц ± 2% З ~ 690 В ± 15% 50/60 Гц ± 2%
Диапазон напряжения и частоты на выходе	З ~ 0-U _{вх} , 0-599 (опция - до 3200) Гц
Диапазон мощностей	0.75 ~ 700 кВт
Тип подключаемого электродвигателя	Трехфазный асинхронный с КЗР
Методы управления	Скалярный Векторный с разомкнутым контуром (бездатчиковый SVC) Векторный с замкнутым контуром (VC)
Перегрузочная способность	С: 60 с при 150% ном. тока; 3 с при 180% ном. тока Р: 60 с при 120% ном. тока; 3 с при 150% ном. тока
Несущая частота	0.5 ~ 16 кГц
Пусковой момент	С: 0.5 Гц/150% (SVC); 0 Гц/180% (VC) Р: 0.5 Гц/100%
Диапазон скоростей	1:100 (SVC); 1:1000 (VC)
Точность отображения выходной частоты	Цифровое задание: 0.02 Гц Аналоговое задание: максимальная частота x 0.1%
Точность постоянной скорости	±0.5% (SVC); ±0.02% (VC)
Точность управления моментом	±5% (VC)
Увеличение момента (U/f)	Автоматическое Ручное 0.1%...30.0%
Характеристика зависимости (U/f)	Прямая Квадратичная Ломаная по нескольким точкам
Характеристика разгона/замедления	4 линейных (выбор с помощью дискретных входов), S-кривая 1 и S-кривая 2
Функция AVR	Автоматическая стабилизация выходного напряжения
Фильтр ЭМС	Встроен
Функциональные возможности	
Панель управления	Съемная до 10 м
Управление в векторном режиме	По скорости/по моменту
Встроенные расширенные функции	2 таймера, виртуальное реле задержки времени, быстрое ограничение тока, 4-хконтурный модуль вычислений (сложение, вычитание, умножение, деление, определение значений и интегральные операции), отслеживание скорости перед запуском, встроенное ПИД-регулирование, функция автоматического останова преобразователя частоты по достижении заданного времени, компенсация отклонения скорости, вызванного повышением нагрузки, функция управления частотой колебаний (применяется в оборудовании намотки текстильной нити)
Динамическое торможение	Торможение постоянным током
Толчковый режим	Толчковую частоту и время изменения скорости можно задавать отдельно. Можно настроить приоритетный толчковый режим в рабочем состоянии
Простой ПЛК	Задание скорости и времени работы на каждой из 16 ступеней
Многоступенчатый режим	Задание скорости с цифровых клемм с помощью 16 комбинаций
ПИД-управление	Реализация системы управления с 2 датчиками обратной связи
Автоматическое управление четырьмя основными насосами и одним дополнительным	Опция с платами расширения FCI-WSP

Компонент	Характеристика
Функциональные возможности	
Безостановочная работа	При пропадании питания: менее 15 мс - непрерывная работа более 15 мс - автоперезапуск
Сетевые протоколы	Modbus RTU(RS-485) – опция с платой расширения FCI-RS485, Modbus TCP/IP – опция с платой расширения FCI-TCP/IP, Profibus DP – опция с платой расширения FCI-DP, Profinet – опция с платой расширения FCI-Profinet
Датчик положения (энкодер)	Опция с платой расширения FCI-PG. Платы расширения поддерживают инкрементный датчик положения ABZ, инкрементный датчик положения UVW и резольвер.
Опции и аксессуары	Панель, платы расширения, удлинительный кабель, монтажный комплект, защитные покрытия плат, дополнительное оборудование
Защитные функции	Полный комплекс
Степень защиты	IP20, IP54
Управление	
Каналы команды запуска	Панель, клеммы, сетевые протоколы(опции): Modbus RTU(RS-485), Modbus TCP/IP, Profibus DP, Profinet
Задание частоты	14 типов основных и вспомогательных источников задания частоты
Задание момента	14 типов источников задания вращающего момента
Источник питания	+10 В DC; +24 В DC
Входы управления	6 цифровых входных клемм (DI1-DI6, NPN/PNP). Клемма DI6 - импульсный вход. С платой расширения I/O1 дополнительно 4 цифровых входа (DI7-DI10) ПРИМЕЧАНИЕ: для питания сигналов DI1~DI6 можно использовать встроенный или внешний источник питания, для питания клемм DI7-DI10 можно использовать только встроенный источник питания 2 аналоговых входа (VF1, VF2) с диапазоном 0 ~ 10 В или 0/4 мА ~ 20 мА С платой расширения I/O1 дополнительно 1 аналоговый вход (VF3) с диапазоном 0 ~ 10 В
Выходы управления	1 многофункциональный (YO) цифровой выход (также может быть использован в качестве импульсного выхода FMP до 100 кГц). С платой расширения I/O1 дополнительно 2 цифровых выхода (YO1, YO2). ПРИМЕЧАНИЕ: YO и FMP имеют единый разъем YO/FMP, поэтому одновременно можно использовать только сигнал одного типа. 2 релейных выхода (T1, T2) до 3 А 2 аналоговых выхода (AO) с диапазоном 0/4 ~ 20 мА или 0 ~ 10 В
Условия окружающей среды	
Место установки	В помещении, вне зоны действия прямых солнечных лучей, пыли, агрессивных газов, горючего газа, масляной взвеси, пара, без выпадения конденсата
Высота над уровнем моря	Ниже 1000 м над уровнем моря (от 1000 до 3000 м при сниженных номинальных характеристиках)
Температура окружающей среды	От -10 до +40 °С (эксплуатация со сниженными номинальными характеристиками 1.5% на каждый градус до +50 °С)
Относительная влажность	Относительная влажность ниже 90%, без конденсации
Охлаждение	Принудительное
Вибрация	Менее 5.9 м/с (0.6 g)
Температура хранения	От -20 до +55 °С

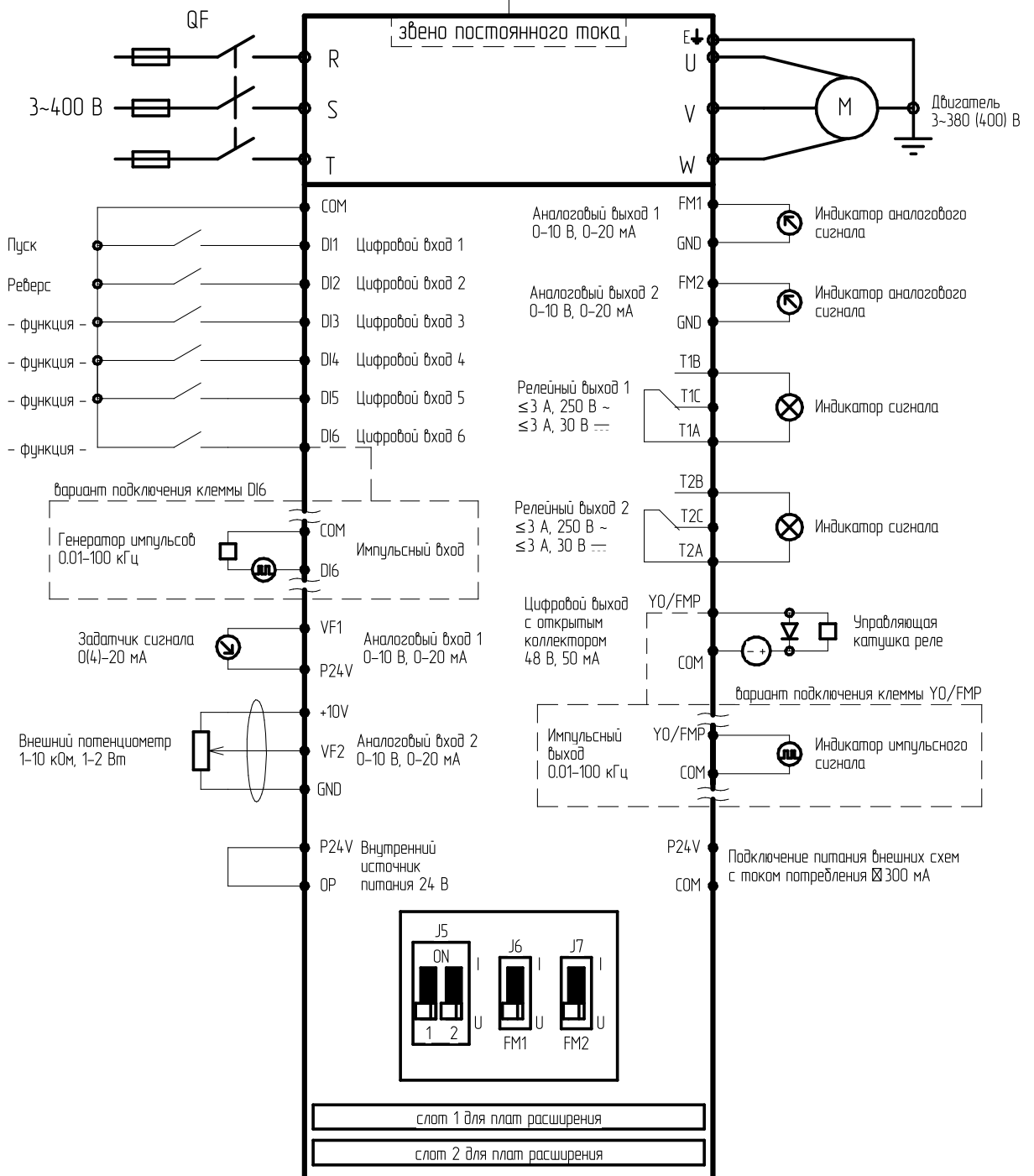
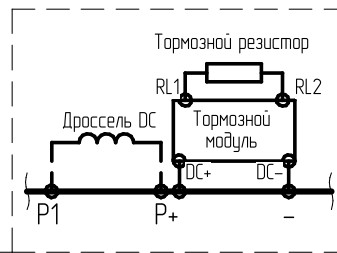
4. Схемы подключения

Стандартная конфигурация для преобразователей частоты серии FC1

для моделей до 15 кВт (G)
включительно



для моделей от 18.5 кВт (G)
включительно



*для установки плат расширения

5. Массогабаритные характеристики



Типоразмер	Модель	Вес (нетто), кг	Габаритные размеры, мм				Тип корпуса	Способ монтажа		
			Ш	В	Г	d				
Вход: 3 фазы, 400 В ± 15%, 50/60 Гц										
1	FCI-G0.75-4B	2.6	130	180	148	5	Пластмассовый	Настенный		
	FCI-G1.5-4B									
	FCI-G2.2-4B									
2	FCI-G4.0/P5.5-4B	13.8	155	225	173	7	Настенный			
	FCI-G5.5-4B									
3	FCI-G5.5/P7.5-4B	5.4	200	300	185	6			Настенный	
	FCI-G7.5/P11-4B									
4	FCI-G11/P15-4BF	11	250	420	197	7				Настенный
	FCI-G15/P18.5-4BF									
	FCI-G18.5/P22-4	15	300	460	219			Настенно-напольный		
	FCI-G22/P30-4									
5	FCI-G30/P37-4	24	355	530	265	12				
	FCI-G37/P45-4									
6	FCI-G45/P55-4	31	390	600	265	12	Настенно-напольный			
	FCI-G55/P75-4									
7	FCI-G75/P90-4	32	470	750	305	13			Настенно-напольный	
	FCI-G90/P110-4									
	FCI-G110/P132-4	92	530	950	375					Напольный
	FCI-G132/P160-4									
	FCI-G160/P185-4									
8	FCI-G185/P200-4	180	620	1250	420	13		Напольный		
	FCI-G200/P220-4F									
	FCI-G220-4F	240	700	1400	420		Напольный			
	FCI-P250-4F									
	FCI-G250/P280-4F									
9	FCI-G280/P315-4F	500	1000	1800	520	16			Напольный	
	FCI-G315/P355-4F									
	FCI-G355/P375-4F									
	FCI-G375-4F									
	FCI-G400-4F							Напольный		
	FCI-P500-4F									

Типоразмер	Модель	Вес (нетто), кг	Габаритные размеры, мм				Тип корпуса	Способ монтажа
			Ш	В	Г	d		
Вход: 3 фазы, 400 В ± 15%, 50/60 Гц								
9	FCI-G500-4F	520	1000	1800	520	16	Металлический	Напольный
	FCI-G630-4F							
Вход: 3 фазы, 690 В ± 15%, 50/60 Гц								
5	FCI-G22/P30-6		355	540	297	7		Настенный
	FCI-G30/P37-6							
6	FCI-G37/P45-6		400	720	312	12		
	FCI-G45/P55-6							
	FCI-G55/P75-6							
7	FCI-G75/P90-6	-	540	1000	360		Металлический	Настенно-напольный
	FCI-G90/P110-6							
	FCI-G110/P132-6							
	FCI-G132/P160-6							
	FCI-G160/P185-6							
	FCI-G185/P200-6F							
8	FCI-G220/P250-6F		540	1170	400	13		
	FCI-G250/P280-6F							
	FCI-G280/P315-6F							
8	FCI-G315/P355-6F		800	1800	600			
	FCI-G355/P375-6F							
9	FCI-G400-6F		1000	1800	600	16		Напольный
	FCI-P500-6F							
	FCI-G500-6F							
	FCI-P630-6F							
	FCI-G630-6F							
	FCI-P700-6F							
FCI-G700-6F								

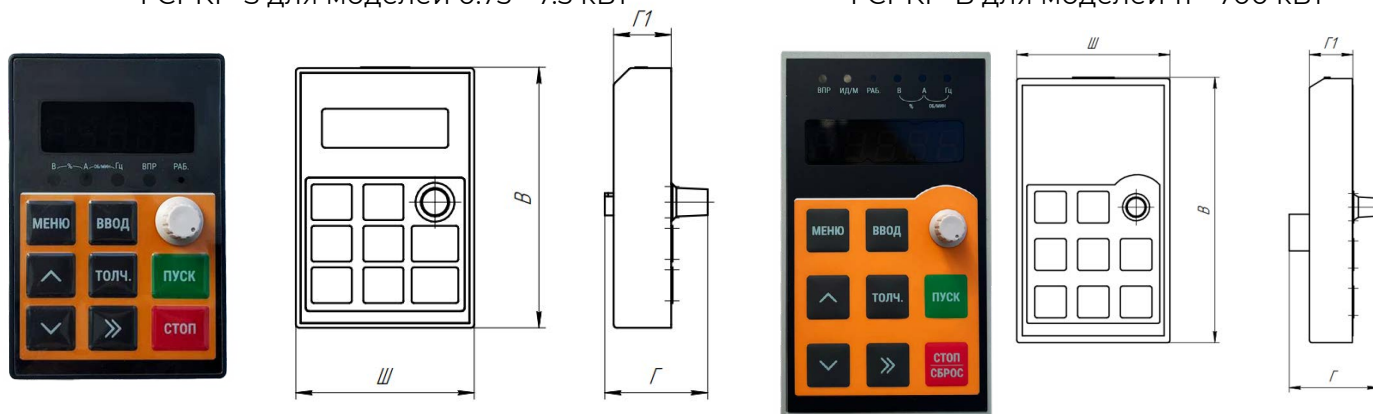
6. Аксессуары

6.1 Панель управления

Светодиодная съемная панель управления предназначена для программирования преобразователей частоты. Панель позволяет осуществлять запуск, останов, регулирование частоты и мониторинг параметров.

FCI-KP-S для моделей 0.75 - 7.5 кВт

FCI-KP-B для моделей 11 - 700 кВт



Наименование	Габаритные размеры, мм			Установочные размеры, мм		
	Ш	В	Г	Ш1	В1	Г1
FCI-KP-S	55	80.3	31.7	-	-	17.8
FCI-KP-B	68	117.6	39.8	-	-	19.3

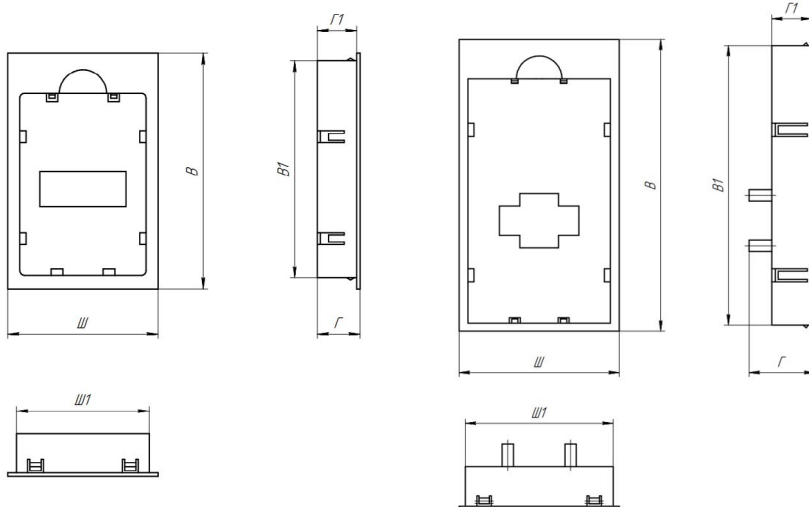
6.2 Монтажные комплекты и удлинительные кабели

Предназначены для установки и крепления панелей управления.

Внешний вид	Обозначение	Описание
	FCI-EC-S	Удлинительный кабель для панели FCI-KP-S (1-10 метров)
	FCI-EC-B	Удлинительный кабель для панели FCI-KP-B (1-10 метров)
	FCI-MK-S	Монтажный комплект включает монтажную рамку для панели FCI-KP-S и удлинительный кабель до 10 м.
	FCI-MK-B	Монтажный комплект включает монтажную рамку для панели FCI-KP-B и удлинительный кабель до 10 м.

FCI-MF-S

FCI-MF-B

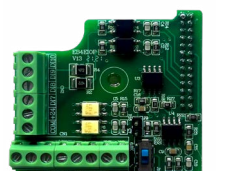


Наименование	Габаритные размеры, мм			Установочные размеры, мм		
	Ш	В	Г	Ш1	В1	Г1
FCI-MF-S	67	105	19	58.8	96.6	17.5
FCI-MF-B	77	140.5	31.6	71.2	134.7	19.1

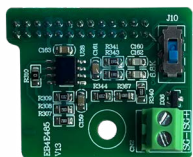
7. Дополнительные опции

7.1 Платы расширения

Модульная конструкция позволяет установить одновременно две платы расширения*. Плата расширения является дополнительной опцией, продается только в комплектации с преобразователем частоты серии FCI.



FCI-I/01, FCI-I/02



FCI-RS485



FCI-DP



FCI-WSP



FCI-ZS



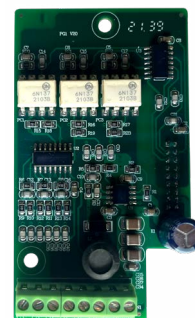
FCI-Profinet-S



FCI-Profinet-B



FCI-TCP/IP



FCI-PG1



FCI-PG2



FCI-PG3

Клеммы подключения:

1. Тормозной резистор
2. Тормозной модуль
3. Питание
4. Электродвигатель

Наименование	Описание	
Слот 1		
FCI - I/O1	Плата расширения входов/ выходов	4-канальный цифровой вход (DI7~DI10); 1-канальный аналоговый вход (VF3); 2-канальный многофункциональный выход с открытым коллектором (YO1, YO2). Коммуникационный интерфейс RS-485 (SG+, SG-).
FCI - I/O2	Плата расширения входов/ выходов	4-канальный цифровой вход (DI7~DI10); 1-канальный аналоговый вход (VF3); 2-канальный многофункциональный выход с открытым коллектором (YO1, YO2).
FCI - RS485	Плата расширения для поддержки протокола Modbus RTU	
FCI-DP	Плата расширения для поддержки протокола Profibus DP	Совместима с моделями от 4 кВт (FCI-G4.0/P5.5-4B) и выше
FCI-WSP	Плата расширения для насосов поддержания давления в многодвигательных системах	(4 основных насоса + 1 дополнительный насос) Совместима с моделями от 5.5 кВт (FCI-G5.5/P7.5-4B) и выше
FCI - ZS	Плата расширения для инжекционной машины формования	2-канальный цифровой вход (DI7-DI8) 2-канальный конвертируемый аналоговый вход (G1-S1, G2-S2)
FCI-PROFINET-S	Платы расширения для поддержки протокола Profinet	Плата расширения FCI-PROFINET-S поддерживается во всем модельном ряде серии FCI. Несовместима с платами расширения FCI-PG
FCI-PROFINET-B		Плата расширения FCI-PROFINET-B поддерживается в моделях FCI-G-4.0 и более мощных. Совместима с платами расширения FCI-PG.
FCI-TCP/IP	Плата расширения для поддержки протокола Modbus TCP/IP	Плата расширения FCI-TCP/IP поддерживается во всем модельном ряде серии FCI. Несовместима с платами расширения FCI-PG.
Слот 2		
FCI - PG1	Плата расширения для энкодера с дифференциальными выходами	Поддерживает дифференциальный входной сигнал A, B, Z (линейный драйвер) без выходного разделения по частотам. Макс. скорость: 100 кГц Напряжение питания энкодера: 5В
FCI - PG2	Плата расширения для энкодера с коммутацией UVW	Поддерживает дифференциальный входной сигнал A, B, Z, U, V, W без разделения по частотам; Макс. скорость: 100 кГц Напряжение питания энкодера: 5В
FCI - PG3	Плата расширения для энкодера с открытым коллектором	Поддержка входного сигнала с открытым коллектором A, B, Z Макс. скорость: 100 кГц Напряжение питания энкодера: 24В

7.2 Компаунд

При работе оборудования в экстремальных (агрессивных) рабочих средах рекомендуется дополнительная защита: специальное покрытие печатных плат компаундом. Данная опция является наиболее оптимальной для обеспечения надежности работы частотных преобразователей или устройств плавного пуска в жестких условиях и при воздействии других агрессивных факторов (влага, пыль и т.п.).

ПЛАТЫ С ЗАЩИТНЫМ ПОКРЫТИЕМ — ЭТО ДОСТУПНАЯ АЛЬТЕРНАТИВА КЛАССУ ЗАЩИТЫ IP54

Преимущества



Повышенная механическая устойчивость: эффективно защищает от вибраций, возникающих в процессе работы



Высокая теплоотдача: устройство не нагревается в процессе эксплуатации



Продление срока службы оборудования



7.3 Лак

Покрытие лаком рекомендуется для предотвращения повреждений и деформаций плат при работе в запыленных рабочих средах. Вне зависимости от тяжести нагрузок, дополнительное защитное покрытие позволяет не только повысить прочность радиоэлементов, но и продлить срок службы оборудования в целом. Лак надежно защищает преобразователь частоты или устройство плавного пуска от пыли, что обеспечивает бесперебойную работу производства.

Преимущества



Устойчивость к пыли



Высокая механическая прочность радиоэлементов на печатных платах



Продление срока службы оборудования



Сравнение покрытия для печатных плат: лак и компаунд

Лак	Компаунд
Преимущества	
Дешевле компаунда	Повышенная устойчивость к влажной среде
	Повышенная механическая устойчивость компонентов на печатной плате
Применение	
В сухих запыленных помещениях	В помещениях с повышенной влажностью и агрессивной средой

7.4 Пожарный режим

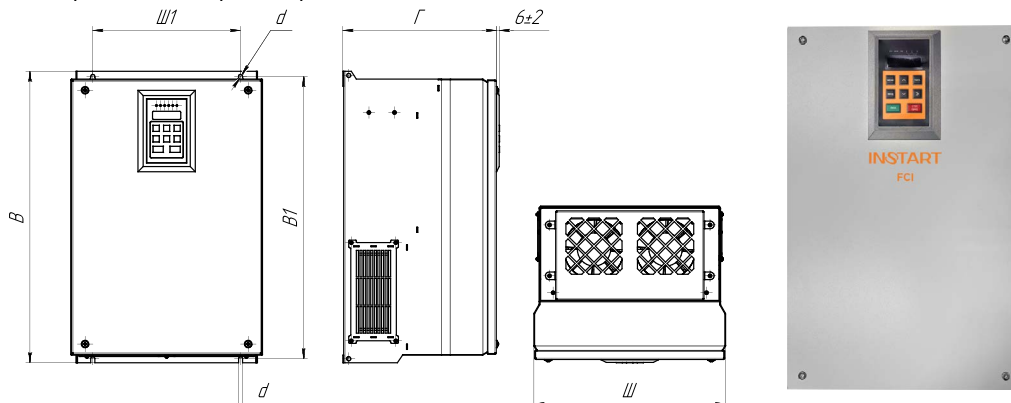
Модели FCI, оснащенные функцией «Пожарный режим», имеют окончание «-FM» согласно системе обозначений, указанной в главе 2, а их модельный ряд и массогабаритные характеристики аналогичны характеристикам моделей FCI, не оснащенных пожарным режимом. Данная функция может совместно использоваться в пожарных шкафах для поддержания подпора воздуха, дымоудаления, управления вытяжными вентиляторами, управления противопожарными насосами. В момент активации пожарного режима преобразователь частоты продолжает свою работу, несмотря на возможность повреждения. Пожарный режим предполагает работу преобразователя частоты даже в случае возникновения ошибок.



7.5 IP54

Преобразователь частоты со степенью защиты IP54 – корпус с такой степенью защиты следует выбирать для участков с повышенной влажностью, где может образовываться пыль и есть возможность попадания брызг на ПЧ.

Если ПЧ в корпусе IP54 будет получать небольшое количество пыли, влаги, это не окажет неблагоприятного воздействия на работу. Модели, имеющие степень защиты IP54, обладают такими же техническими характеристиками, что и модели FCI, указанные в главе 2, но имеют иные массогабаритные характеристики.



Модель	Вес (нетто), кг	Габаритные размеры, мм			
		Ш	В	Г	d
FCI-G37/P45-4 IP54	-	375	570	300	8
FCI-G45/P55-4 IP54					

8. Дополнительное оборудование

Дополнительное оборудование к преобразователям частоты позволяет максимально эффективно использовать функционал устройств.



8.1 Тормозные модули

Тормозные модули FCI-BU обеспечивают подачу электроэнергии, вырабатываемой в процессе торможения электродвигателя, на тормозной резистор, гарантируя нормальную работу преобразователя частоты и другого оборудования.

Тормозной модуль FCI-BU широко используется в схемах управления лифтами, подъемными кранами, производственными механизмами, шахтными подъемными агрегатами, центрифугами, насосными агрегатами для нефтяных месторождений и др.

Модель	Номинальный ток, А	Пиковый ток, А
FCI-BU-50	15	50
FCI-BU-100	30	100
FCI-BU-200	100	300
FCI-BU-400	150	450
FCI-BU-600	200	650



8.2 Тормозные резисторы

Тормозной резистор обеспечивает возможность быстрой остановки электродвигателя в случаях торможения с помощью преобразователя частоты. В процессе торможения электродвигателя его энергия рассеивается на блоке резисторов, который, в свою очередь, подключен к шине постоянного тока на преобразователь частоты, что дает защиту преобразователю частоты от аварийного отключения по причине перенапряжения.



Тормозной резистор необходим в случаях, когда:

- необходимо более эффективное торможение;
- есть инерционная нагрузка на электродвигатель;
- имеется возможность перенапряжения.

- Сопротивление: 3 Ом - 600 Ом
- Мощность: 80 - 3000 Вт
- Керамическая модель
- Класс защиты: IP00

Тормозные резисторы являются дополнительной опцией и рекомендуются к установке при необходимости замедления торможения электродвигателя с тормозным моментом $M_{\text{торм}}$ более 20% от тормозного момента $M_{\text{ном}}$.

8.3 Таблица подбора тормозных модулей и тормозных резисторов

Модель	Рекомендуемое тормозное сопротивление для насосов, вентиляторов, токарных и фрезерных станков, дымососов и пр. ($K_{\text{торм}} \leq 1.0$, ПВ $\leq 10\%$)						Рекомендуемое тормозное сопротивление для кранов, подъемных механизмов, конвейеров ($1.3 \leq K_{\text{торм}} \leq 1.4$, 30 \leq ПВ $\leq 40\%$)					
	Тормозной модуль	Номинал резистора		Кол-во* шт.	Итоговое значение		Тормозной модуль	Номинал резистора		Кол-во* шт.	Итоговое значение	
		Ом	кВт		Ом	кВт		Ом	кВт		Ом	кВт
FCI-G0.75-4B	Встроен	600	0.16	1	600	0.16	Встроен	600	0.16	1	600	0.16
FCI-G1.5-4B	Встроен	400	0.25	1	400	0.25	Встроен	400	0.25	1	400	0.25
FCI-G2.2-4B	Встроен	250	0.4	1	250	0.4	Встроен	250	0.4	1	250	0.4
FCI-G4.0/P5.5-4B	Встроен	180	0.6	1	180	0.6	Встроен	80	0.4	6	120	2.4
FCI-G5.5-4B	Встроен	120	1	1	120	1	Встроен	40	2.5	2	80	5
FCI-G5.5/P7.5-4B	Встроен	120	1	1	120	1	Встроен	40	2.5	2	80	5
FCI-G7.5/P11-4B	Встроен	180	0.6	2	90	1.2	Встроен	15	2	4	60	8
FCI-G11/P15-4BF	Встроен	120	1	2	60	2	Встроен	40	2.5	4	40	10
FCI-G15/P18.5-4BF	Встроен	40	2.5	1	40	2.5	Встроен	40	2.5	6	27	15
FCI-G18.5/P22-4	FCI-BU-50	180	0.6	5	36	3	FCI-BU-200	15	2	6	22.5	12
FCI-G22/P30-4	FCI-BU-50	120	1	4	30	4	FCI-BU-200	3	3	6	18	18
FCI-G30/P37-4	FCI-BU-50	40	2.5	2	20	5	FCI-BU-200	40	2.5	12	13	30
FCI-G37/P45-4	FCI-BU-50	50	2	3	16.6	6	FCI-BU-200	11	3	9	11	27
FCI-G45/P55-4	FCI-BU-100	40	2.5	3	13.3	7.5	FCI-BU-200	3	3	12	9	36
FCI-G55/P75-4	FCI-BU-100	11	3	4	11	12	FCI-BU-400	11	3	15	6.6	45
FCI-G75/P90-4	FCI-BU-100	40	2.5	5	8	12.5	FCI-BU-400	11	3	18	5.5	54
FCI-G90/P110-4	FCI-BU-200	40	2.5	6	6.6	15	2*FCI-BU-200	11	3	24	4.12	72
FCI-G110/P132-4	FCI-BU-200	11	3	8	5.5	24	2*FCI-BU-400	11	3	30	3.3	90
FCI-G132/P160-4	FCI-BU-200	11	3	10	4.4	30	2*FCI-BU-400	3	3	36	3	108
FCI-G160/P185-4	FCI-BU-200	40	2.5	11	3.6	27.5	4*FCI-BU-200	3	3	48	2.25	144
FCI-G185/P200-4	FCI-BU-200	40	2.5	12	3.3	30	4*FCI-BU-200	3	3	48	2.25	144
FCI-G200/P220-4F	FCI-BU-200	11	3	14	3.1	42						
FCI-G220-4F	FCI-BU-200	11	3	16	2.75	48						
FCI-G220/P250-4F	FCI-BU-200	11	3	16	2.75	48						
FCI-G250/P280-4F	FCI-BU-400	11	3	18	2.44	54						
FCI-G280/P315-4F	FCI-BU-400	11	3	20	2.2	60						
FCI-G315/P355-4F	FCI-BU-400	11	3	22	2	66						

* возможны различные способы соединения тормозных резисторов (последовательное, параллельное, смешанное)

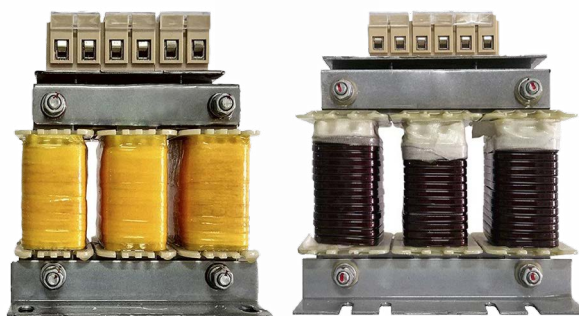
Тормозные резисторы для преобразователей частоты (ПВ $\leq 40\%$) мощностью свыше 185 кВт и (ПВ $\leq 10\%$) мощностью свыше 315 кВт подбираются по запросу.

Тормозные комплекты для преобразователей частоты на 690 В подбираются по запросу

8.4 Сетевые и моторные дроссели

Сетевые дроссели используются для снижения бросков токов входной цепи частотного преобразователя, при колебаниях напряжения в сети, а также для снижения выброса гармонических искажений в сеть от преобразователя частоты.

Моторные дроссели предназначены для снижения скорости нарастания выходного напряжения на выходе частотного преобразователя, снижают выбросы напряжения на клеммах двигателя при использовании длинного кабеля двигателя (свыше 40-60 метров). Также снижают риск поломки выходных силовых цепей преобразователя при аварийных ситуациях: пробое изоляции двигателя, коротком замыкании.



Параметр	Сетевой дроссель	Моторный дроссель
Рабочая частота, Гц	47 - 63	0 - 60
Диапазон мощности, кВт	2.2 ~ 630	
Рабочее напряжение, В	400 ± 15% 690 ± 15%	
Максимальный ток, А	1.5 x I _n (60 с)	
Способ охлаждения	Естественное воздушное	
Рабочая температура	от -10 до +40 °С*	
Исполнение	Открытое	
Степень защиты	IP00	
Режим работы	Продолжительный	

* возможность использования до +55 °С с понижением характеристик на 2%

8.5 Сетевые ЭМС фильтры

ЭМС фильтры (фильтры электромагнитной совместимости) служат для снижения высокочастотных помех в сеть от частотных преобразователей для соответствия требуемым стандартам сети.



Параметр	Сетевой ЭМС фильтр	Параметр	Сетевой ЭМС фильтр
Рабочая температура	от -25 до +80 °С	Рабочая частота, Гц	50
Степень защиты	IP00	Диапазон мощности, кВт	0.75 ~ 315
Режим работы	Продолжительный	Рабочее напряжение, В	1 ~ 230 ± 15%
Способ охлаждения	Естественное воздушное		3 ~ 400 ± 15%

8.6 Таблица подбора сетевых, моторных дросселей и ЭМС фильтров

Модель	Мощность, кВт		Сетевой дроссель	Моторный дроссель	ЭМС фильтр
	G	P			
FCI-G0.75-4B	0.75	-	ISF-2.2/5.8-4	IMF-2.2/5.1-4	IEF-1.5/5.0-4
FCI-G1.5-4B	1.5	-	ISF-2.2/5.8-4	IMF-2.2/5.1-4	IEF-1.5/5.0-4
FCI-G2.2-4B	2.2	-	ISF-2.2/5.8-4	IMF-2.2/5.1-4	IEF-2.2/5.8-4
FCI-G4.0/P5.5-4B	4	-	ISF-4.0/10.5-4	IMF-4.0/8.8-4	IEF-4.0/10.5-4
	-	5.5	ISF-5.5/15.5-4	IMF-5.5/13-4	IEF-5.5/15.5-4
FCI-G5.5-4B	5.5	-	ISF-5.5/15.5-4	IMF-5.5/13-4	IEF-5.5/15.5-4
FCI-G5.5/P7.5-4B	5.5	-	ISF-5.5/15.5-4	IMF-5.5/13-4	IEF-5.5/15.5-4
	-	7.5	ISF-7.5/20.5-4	IMF-7.5/17-4	IEF-7.5/20.5-4
FCI-G7.5/P11-4B	7.5	-	ISF-7.5/20.5-4	IMF-7.5/17-4	IEF-7.5/20.5-4
	-	11	ISF-11/26-4	IMF-11/25-4	IEF-11/26-4
FCI-G11/P15-4BF	11	-	ISF-11/26-4	IMF-11/25-4	IEF-11/26-4
	-	15	ISF-15/35-4	IMF-15/32-4	IEF-15/35-4
FCI-G15/P18.5-4BF	15	-	ISF-15/35-4	IMF-15/32-4	IEF-15/35-4
	-	18.5	ISF-18.5/38.5-4	IMF-18.5/37-4	IEF-18.5/38.5-4
FCI-G18.5/P22-4	18.5	-	ISF-18.5/38.5-4	IMF-18.5/37-4	IEF-18.5/38.5-4
	-	22	ISF-22/46.5-4	IMF-22/45-4	IEF-22/46.5-4
FCI-G22/P30-4	22	-	ISF-22/46.5-4	IMF-22/45-4	IEF-22/46.5-4
	-	30	ISF-30/62-4	IMF-30/60-4	IEF-30/62-4
FCI-G30/P37-4	30	-	ISF-30/62-4	IMF-30/60-4	IEF-30/62-4
	-	37	ISF-37/76-4	IMF-37/75-4	IEF-37/76-4
FCI-G37/P45-4	37	-	ISF-37/76-4	IMF-37/75-4	IEF-37/76-4
	-	45	ISF-45/92-4	IMF-45/90-4	IEF-45/92-4
FCI-G45/P55-4	45	-	ISF-45/92-4	IMF-45/90-4	IEF-45/92-4
	-	55	ISF-55/113-4	IMF-55/110-4	IEF-55/113-4
FCI-G55/P75-4	55	-	ISF-55/113-4	IMF-55/110-4	IEF-55/113-4
	-	75	ISF-75/157-4	IMF-75/152-4	IEF-75/157-4
FCI-G75/P90-4	75	-	ISF-75/157-4	IMF-75/152-4	IEF-75/157-4
	-	90	ISF-90/180-4	IMF-90/176-4	IEF-90/180-4
FCI-G90/P110-4	90	-	ISF-90/180-4	IMF-90/176-4	IEF-90/180-4
	-	110	ISF-110/214-4	IMF-110/210-4	IEF-110/214-4
FCI-G110/P132-4	110	-	ISF-110/214-4	IMF-110/210-4	IEF-110/214-4
	-	132	ISF-132/256-4	IMF-132/253-4	IEF-132/256-4
FCI-G132/P160-4	132	-	ISF-132/256-4	IMF-132/253-4	IEF-132/256-4
	-	160	ISF-160/305-4	IMF-160/300-4	IEF-160/305-4
FCI-G160/P185-4	160	-	ISF-160/305-4	IMF-160/300-4	IEF-160/305-4
	-	185	ISF-185/344-4	IMF-185/340-4	IEF-185/344-4
FCI-G185/P200-4	185	-	ISF-185/344-4	IMF-185/340-4	IEF-185/344-4
	-	200	ISF-200/383-4	IMF-200/380-4	IEF-200/383-4
FCI-G200/P220-4F	200	-	ISF-200/383-4	IMF-200/380-4	IEF-200/383-4
	-	220	ISF-220/425-4	IMF-220/420-4	IEF-220/425-4
FCI-G220-4F	220	-	ISF-220/425-4	IMF-220/420-4	IEF-220/425-4
FCI-G220/P250-4F	220	-	ISF-220/425-4	IMF-220/420-4	IEF-220/425-4
	-	250	ISF-250/484-4	IMF-250/480-4	IEF-250/484-4
FCI-G250/P280-4F	250	-	ISF-250/484-4	IMF-250/480-4	IEF-250/484-4
	-	280	ISF-280/543-4	IMF-280/540-4	IEF-280/543-4

Модель	Мощность, кВт		Сетевой дроссель	Моторный дроссель	ЭМС фильтр
	G	P			
FCI-G280/P315-4F	280	-	ISF-280/543-4	IMF-280/540-4	IEF-280/543-4
	-	315	ISF-315/605-4	IMF-315/600-4	IEF-315/605-4
FCI-G315/P355-4F	315	-	ISF-315/605-4	IMF-315/600-4	По запросу
	-	355	ISF-355/683-4	IMF-355/680-4	
FCI-G355/P375-4F	355	-	ISF-355/683-4	IMF-355/680-4	
	-	375	ISF-375/714-4	IMF-375/710-4	
FCI-G375-4F	375	-	ISF-375/714-4	IMF-375/710-4	
FCI-G400-4F	400	-	ISF-400/753-4	IMF-400/750-4	
FCI-P500-4F	-	500	ISF-500/934-4	IMF-500/930-4	
FCI-G500-4F	500	-	ISF-500/934-4	IMF-500/930-4	
FCI-G630-4F	630	-	ISF-630/1205-4	IMF-630/1200-4	

Дополнительное оборудование для ПЧ на 690 В подбирается по запросу

8.7 Пульты управления

Пульты управления (ПУ) предназначены для подключения к преобразователям частоты, устройствам плавного пуска и шкафам управления. Пульты управления позволяют расширить функционал оборудования, реализуя возможность дистанционного управления оборудованием, а также, в зависимости от модели ПУ, осуществлять мониторинг параметров, регулировку оборотов и отображать состояние электродвигателя.

- ПУ-1 – одноместные ПУ;
- ПУ-2 – двухместные ПУ;
- ПУ-3 – трехместные ПУ;
- ПУ-4 – четырехместные ПУ.

