

Технические характеристики



Электродвигатель INNORED

паспорт изделия

Артикул: _____

Серия и габарит электродвигателя	P, кВт	Mп, Нм	In, А(380В)
2 полюса 2800 об/мин			
RM63M1-2	0,18	0,63	0,53
RM63M2-2	0,25	0,88	0,69
RM71M1-2	0,37	1,28	1,01
RM71M2-2	0,55	1,88	1,38
RM80M1-2	0,75	2,52	1,77
RM80M2-2	1,1	3,71	2,61
RM90S-2	1,5	5,03	3,46
4 полюса 1400 об/мин			
RM561-4	0,06	0,44	0,23
RM562-4	0,09	0,66	0,33
RM63M1-4	0,12	0,87	0,44
RM63M2-4	0,18	1,31	0,62
RM63M3-4	0,25	1,78	0,79
RM71M1-4	0,25	1,78	0,79
RM71M2-4	0,37	2,64	1,12
RM80M1-4	0,55	3,78	1,52
RM80M2-4	0,75	5,15	1,95
RM80M3-4	1,1	7,50	2,80
RM90S-4	1,1	7,56	2,85
RM90M-4	1,5	10,23	3,70
RM90-4	2,2	15,0	5,10
RM100L1-4	2,2	14,8	5,09
RM100L2-4	3	20,18	6,78
RM100L3-4	4	27,30	8,80
RM112M2-4	5,5	37,51	11,7
RM132M-4	7,5	49,40	15,6
RM160M-4	11	71,95	22,3
RM160L-4	15	98,12	30,1
RM180M-4	18,5	120	36,3
RM180L-4	22	143	42,9
6 полюсов 900 об/мин			
RM63M2-6	0,12	0,82	0,60
RM71M1-6	0,18	1,98	0,74
RM71M2-6	0,25	2,74	0,95
RM80M1-6	0,37	4,02	1,23
RM80M2-6	0,55	5,97	1,7
RM90S-6	0,75	7,91	2,29
RM90L-6	1,1	11,61	3,18
Частота напряжения питания			50/60 Гц
Класс изоляции обмоток			F
Степень защиты от внешних воздействий			IP55
Применяемые подшипники			Подшипники качения

Гарантийные обязательства

Гарантийный срок - 12 месяцев с даты отгрузки.

М. П.

Серийный номер:

Дата отгрузки:

« » 20 г.

- Общие положения**
- Асинхронные электродвигатели являются преобразователями электрической энергии в механическую. Электродвигатели предназначены для работы от сети переменного тока с напряжением и частотой, указанными на их паспортных табличках.
 - При эксплуатации не допускайте механических ударов и падения изделия.
 - Электродвигатель следует хранить в сухом и вентилируемом помещении, свободном от вибрации и пыли. Колебания температуры и влажности, вызывающие образование росы не допустимы.
 - При эксплуатации изделие не должно подвергаться недопустимым вибрациям.
 - При эксплуатации не помещайте изделие в небольшие замкнутые пространства. Это препятствует отведению тепла.
 - Перед сборкой убедитесь, что все поверхности, предназначенные для присоединения чисты, и на них нанесен тонкий слой смазки – это уменьшит риск коррозии и «прикипания» поверхностей.
 - Для защиты изделия от атмосферных осадков используйте защитные кожухи и антикоррозийные краски.
 - Во время рабочего цикла все вращающиеся части должны быть закрыты, либо находиться на безопасном расстоянии от людей и животных.

Порядок эксплуатации

1. Установка

При сопряжении с исполнительным механизмом должны обеспечиваться следующие условия:

- Собственная вибрация исполнительного механизма не должна превышать вибрацию двигателя
- Вал двигателя должен быть отцентрирован в аксиальном и радиальном направлениях с исполнительным механизмом, особенно в случаях прямого соединения
- Допустима аксиальная несоосность не более 0,05 мм на диаметре условно измеренного круга 200 мм, радиальная несоосность не более 0,05 мм
- Детали исполнительного механизма, насаживаемые на вал двигателя, должны быть динамически отбалансированы с полушпонкой
- При использовании ременной передачи, необходимо обеспечить правильное взаимное расположение валов двигателя и исполнительного механизма
- При покраске механизма, сальник и паспортную табличку двигателя следует защищать от краски.

2. Пуск

- Не давайте сразу максимальной нагрузки, чтобы можно было заметить и устранить любые неисправности из-за неправильного монтажа.
- Убедитесь, что направление вращения исполнительного механизма верное, иначе – смените направления вращения вала двигателя.

Поставщик:

ООО "РусАвтоматизация"

г. Челябинск, ул. Гагарина, д. 5, оф. 507

РусАвтоматизация.РФ

8-800-775-09-57

3. Техническое обслуживание

В процессе эксплуатации необходимо своевременно проводить техническое обслуживание двигателя. Периодичность планового технического обслуживания не реже 1 раза в 3 месяца. В ходе планового технического обслуживания проводится:

- Очистка от грязи и посторонних предметов внешних поверхностей
 - Очистка от грязи и мусора вентиляционных решеток и полостей
 - Проверка контактных соединений подводящего кабеля, заземления
 - Проверка уплотнений подводящего кабеля и коробки выводов.
 - Проверка состояния болтовых соединений в конструкции двигателя и крепления двигателя к фундаменту (фланцевого соединения)
 - Проверка состояния подшипниковых узлов и при необходимости пополнение или замена смазки
- Результаты технического обслуживания заносятся в журнал эксплуатации двигателя.

4. Хранение и транспортировка

Двигатели следует хранить в упаковке или без нее в сухих вентилируемых помещениях, свободных от вибрации и пыли. Температура хранения должна быть в пределах +5...+60 °С при относительной влажности не более 50%. Атмосфера склада не должна содержать кислотных, щелочных и других паров, вредно действующих на изоляцию и покрытия. Резкие колебания температуры и влажности, вызывающие образование росы, не допускаются.

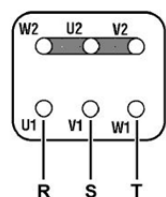
Погрузка, транспортировка и разгрузка двигателя должны обеспечивать его сохранность. Двигатели допускается перевозить любым видом крытого транспорта на любые расстояния. При перевозке двигателя ось вала должна располагаться поперек оси движения транспортного средства, чтобы предотвратить повреждение подшипников при транспортировке.

5. Утилизация

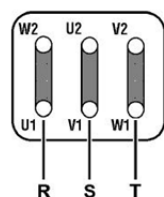
Вышедшие из строя двигатели не представляют опасности для здоровья человека и окружающей среды. Материалы, из которых изготовлены детали двигателя (чугун, сталь, медь, алюминий), поддаются внешней переработке и могут быть использованы по усмотрению Потребителя. Детали двигателя, изготовленные с применением пластмассы и изоляционных материалов, могут быть утилизированы с соблюдением экологических норм.

Возможные схемы подключения электродвигателя.

"ЗВЕЗДА"



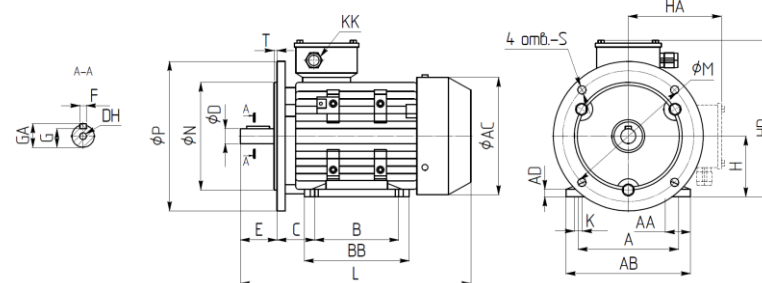
"ТРЕУГОЛЬНИК"



Общие размеры электродвигателей с фланцем В35/В34.

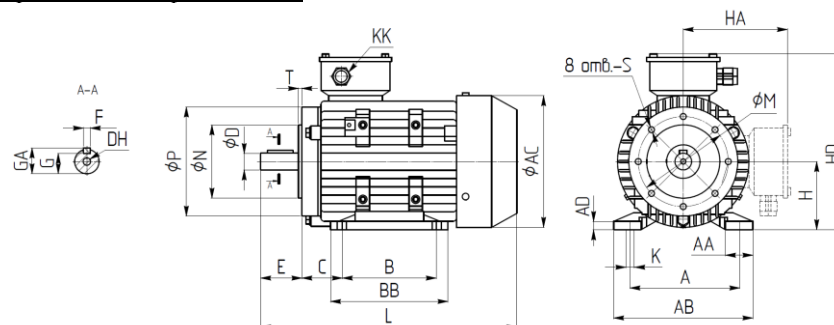
Тип	A	AA	AB	AC	AD	B	BB	C	D	DH	E	F	G	GA
RM56	90	23	115	110	7	71	88	36	9	M4x12	20	3	7,2	10,2
RM63	100	24	137	123	7	80	100	40	11	M4x12	23	4	8,5	12,5
RM71	112	26	133	137	8	90	110	45	14	M5x12	30	5	11	16
RM80	125	35	157	155	9	100	125	50	19	M6x16	40	6	15,5	21,5
RM90S	140	37	175	175	10	100	125	56	24	M8x19	50	8	20	27
RM90L	140	37	175	175	10	125	150	56	24	M8x19	50	8	20	27
RM100L	160	40	200	195	11	140	172	63	28	M10x22	60	8	24	30
RM112M	190	41	226	220	12	140	181	70	28	M10x22	60	8	24	32
RM132S	216	51	260	258	14,5	140	186	89	38	M12x28	80	10	33	43
RM132M	216	51	260	258	14,5	178	223	89	38	M12x28	80	10	33	43
RM160M	254	60	314	315	18	210	260	108	42	M16x36	110	12	37	45
RM160L	254	60	314	315	18	254	304	108	42	M16x36	110	12	37	45
RM180M	279	60	335	355	20	241	304	121	48	M16x36	110	14	42,5	51,5
RM180L	279	60	335	355	20	279	338	121	48	M16x36	110	14	42,5	51,5

Электродвигатели с фланцем В35



Тип	H	HA	HD	K	KK	L	M	N	P	S	T
RM56	56	100	156	5,8	M20x1.5	199	100	80	120	Ø7	3
RM63	63	109	172	7	M20x1.5	221	115	95	140	Ø10	3
RM71	71	127	198	7	M20x1.5	247	130	110	160	Ø10	3,5
RM80	80	136	216	10	M20x1.5	290	165	130	200	Ø12	3,5
RM90S	90	144	234	10	M25x1.5	315	165	130	200	Ø12	3,5
RM90L	90	144	234	10	M25x1.5	340	165	130	200	Ø12	3,5
RM100L	100	160	260	12	M32x1.5	382	215	180	250	Ø15	4
RM112M	112	183	295	12	M32x1.5	400	215	180	250	Ø15	4
RM132S	132	198	330	12	M32x1.5	469	265	230	300	Ø15	4
RM132M	132	198	330	12	M32x1.5	508	265	230	300	Ø15	4
RM160M	160	255	415	15	M40x1.5	613	300	250	350	Ø19	5
RM160L	160	255	415	15	M40x1.5	658	300	250	350	Ø19	5
RM180M	180	270	450	15	M40x1.5	699	300	250	350	Ø19	5
RM180L	180	270	450	15	M40x1.5	735	300	250	350	Ø19	5

Электродвигатели с фланцем В34



Тип	H	HA	HD	K	KK	L	M	N	P	S	T
RM56	56	100	156	5,8	M20x1.5	199	65	50	80	M5	2,5
RM63	63	109	172	7	M20x1.5	221	75	60	90	M5	2,5
RM71	71	127	198	7	M20x1.5	247	85	70	105	M6	2,5
RM80	80	136	216	10	M20x1.5	290	100	80	120	M6	3
RM90S	90	144	234	10	M25x1.5	315	115	95	140	M8	3
RM90L	90	144	234	10	M25x1.5	340	115	95	140	M8	3
RM100L	100	160	260	12	M32x1.5	382	130	110	160	M8	3,5
RM112M	112	183	295	12	M32x1.5	400	130	110	160	M8	3,5
RM132S	132	198	330	12	M32x1.5	469	165	130	200	M10	3,5
RM132M	132	198	330	12	M32x1.5	508	165	130	200	M10	3,5
RM160M	160	255	415	15	M40x1.5	613	215	180	250	M12	4
RM160L	160	255	415	15	M40x1.5	658	215	180	250	M12	4