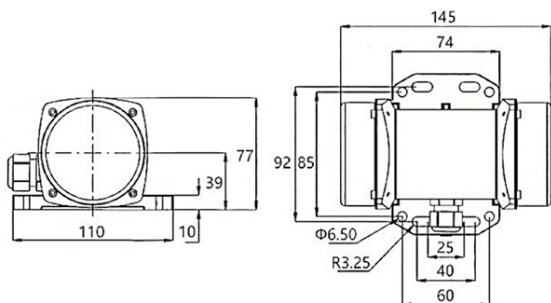


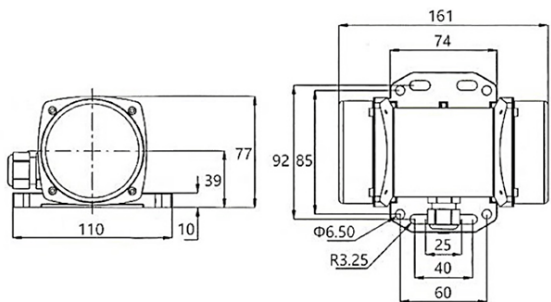
**Технические характеристики площадочных вибраторов
INNORED MVM**

- Напряжение питания: 220В AC, 1 фаза
- Частота: 50 Гц
- Тип электродвигателя: однофазный асинхронный электродвигатель с конденсатором
- Номинальная мощность: 0,03/0,07 кВт
- Номинальный ток: 0,1/0,4 А
- Скорость вращения: 2850 об/мин
- Вынуждающая сила: 0,2 / 0,4 кН (22/40 кг)
- Вес: 2,2/2,4 кг

Для MVM-21M



Для MVM-41M



Гарантийные обязательства

Гарантийный срок - 12 месяцев с даты отгрузки.

М. П.

Паспорт на каждые 10 единиц товара в транспортной таре - 1 шт.

Дата отгрузки:

Серийный(-е) номер(а):

« ___ » _____ 20__ г.



Площадочные вибраторы INNORED серии MVM
паспорт изделия

Артикул: _____

Описание

Площадочные вибраторы общего назначения INNORED серии MVM предназначены для использования на небольших вибрационных столах, конвейерах, бункерах, вибротках, мешалках и других механизмах, где необходимо обеспечить вибрацию сыпучих или жидких сред относительно небольших масс. Например, используя для удаления пузырьков воздуха из шоколада перед разливом в формы, а также для удаления налипших компонентов в небольших бункерах, дозаторах.

Принцип работы

Принцип работы площадочных вибраторов основан на получении центробежной вынужденной силы за счёт вращательных движений инерционных дисбалансов, установленных с обеих сторон вращающегося вала однофазного асинхронного электродвигателя.

Модельный ряд площадочных вибраторов Innored MVM

Серия	Напряжение питания	Номинальная мощность	Номинальный ток	Вынуждающая сила	Вес
MVM-21M	220В AC, 1ф	0,03 кВт	0,1 А	0,2 кН (22 кг)	2,2 кг
MVM-41M	220В AC, 1ф	0,07 кВт	0,4 А	0,4 кН (40 кг)	2,4 кг