

МЕРЫ ПРЕДОСТОРОЖНОСТИ:

Предусмотренные меры предосторожности направлены на то, чтобы эксплуатация регулятора была правильной и безопасной, а также для исключения опасности причинения вреда персоналу. Пожалуйста, используйте регулятор только после того, как вы полностью ознакомились с настоящим руководством.

Нарушение требований по эксплуатации, указанных ниже, может привести к причинению вреда здоровью персонала и повреждению оборудования.



ВНИМАНИЕ!

- Во время использования регулятора с электродвигателем не превышайте номинальных характеристик. Это может привести к поражению электрическим током или к повреждению оборудования.
- Не допускайте попадания влаги в регулятор. Это может привести к воспламенению.
- При возникновении аварийной ситуации, немедленно обесточьте регулятор. В противном случае, могут быть поражение электрическим током или прочие травмы, а также воспламенение.
- Перед запуском регулятора установите выходную скорость поворотом ручки потенциометра в крайнее положение «0». В противном случае резкий старт электродвигателя может привести к причинению вреда здоровью персонала и повреждению оборудования.
- Не применяйте регулятор во взрывоопасных средах, в средах с легковоспламеняющимися газами, коррозионных средах, местах с повышенной влажностью и легковоспламеняющимися материалами.
- Установка, подключение, обслуживание и работа с регулятором должны осуществляться квалифицированным персоналом, ознакомленным с данным руководством.
- Не переустанавливайте регулятор, не подключайте/отключайте провода от него при включенном напряжении питания. Все работы необходимо проводить в обесточенном состоянии регулятора, иначе можно получить удар электрическим током.
- Если в электродвигателе сработала тепловая защита (при наличии встроенного термодатчика), обесточьте регулятор. В противном случае электродвигатель может резко стартовать при возвращении температуры к нормальным значениям, что может привести к повреждению оборудования.
- Не прикасайтесь к поверхности регулятора или электродвигателя в течении 10 сек после отключения напряжения питания. В противном случае можно получить удар электрическим током от остаточного напряжения.

Гарантийные обязательства

Гарантийный срок - 12 месяцев с даты отгрузки.

М. П.

Дата отгрузки:

«___» _____ 20__ г.

ООО «РусАвтоматизация»

454010 г. Челябинск, ул. Гагарина 5, оф. 507
тел. 8-800-775-09-57 (звонок бесплатный), +7(351)799-54-26, тел./факс +7(351)211-64-57
info@rusautomation.ru; [русавтоматизация.рф](#); www.rusautomation.ru



РЕГУЛЯТОР СКОРОСТИ FS-02-MCU

Артикул: _____

ПАСПОРТ



Предназначен для регулировки скорости однофазных асинхронных электродвигателей серии MC, которые оснащены тахогенератором в качестве датчика обратной связи. Фазосдвигающий конденсатор обмоток электродвигателя встроен в регуляторе.

В комплект поставки включен моторный кабель с разъемом 0,7 м.

МОДЕЛЬ	НАПРЯЖЕНИЕ ПИТАНИЯ	МОЩНОСТЬ, ВТ	ЭЛЕКТРОДВИГАТЕЛЬ
FS-02-MCU-6	220-240 В 50/60 Гц	6	MC2IK6R..
FS-02-MCU-15		15	MC3IK15R..
FS-02-MCU-25		25	MC4IK25R..
FS-02-MCU-40		40	MC5IK40R..
FS-02-MCU-60		60	MC5IK60R..
FS-02-MCU-90		90	MC5IK90R..
FS-02-MCU-120		120	MC5IK120R..
FS-02-MCU-200		200	MC6IK200R..

РАЗМЕРЫ, ММ:

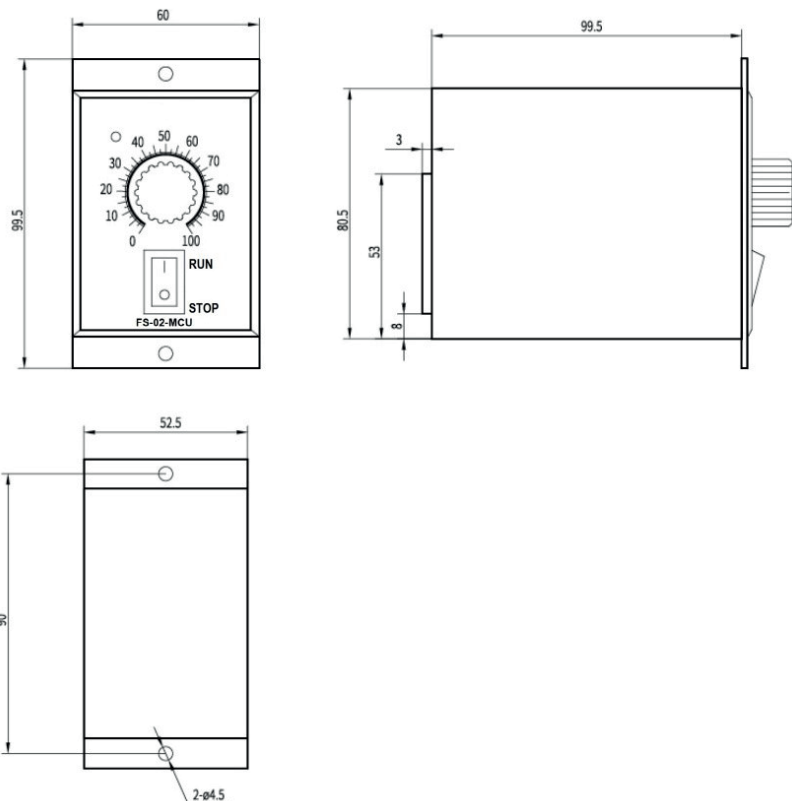
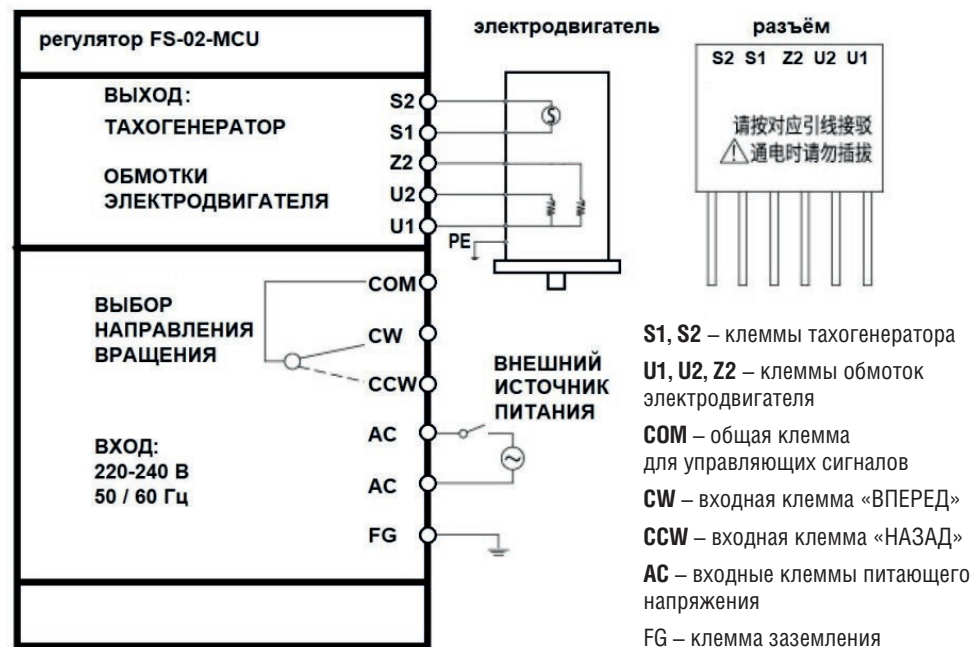


СХЕМА ПОДКЛЮЧЕНИЯ:



Выбор направления вращения с помощью перемычки между соответствующими клеммами: COM-CW «вперед»; COM-CCW «назад».

УПРАВЛЕНИЕ:

- Включение/Выключение осуществляется переключателем «I/O».
- Скорость регулируется ручкой потенциометра 0-100% (120-1350 об/мин). Может быть установлена до включения, может регулироваться во время работы.
- СТАРТ регулятора осуществляется коммутацией клеммы COM с одной из клемм CW или CCW.
- Если установлена перемычка COM-CW или COM-CCW, то СТАРТ регулятора происходит при включении, когда переключатель «I/O» в положении RUN.
- ОСТАНОВ регулятора осуществляется размыканием контакта между клеммой COM и CW или COM и CCW. Остановить регулятор так же можно переключателем «I/O» в положении STOP.

* На передней панели двухцветный светодиодный индикатор:

- «красный» – питание подано, регулятор остановлен
- «зеленый» – регулятор запущен