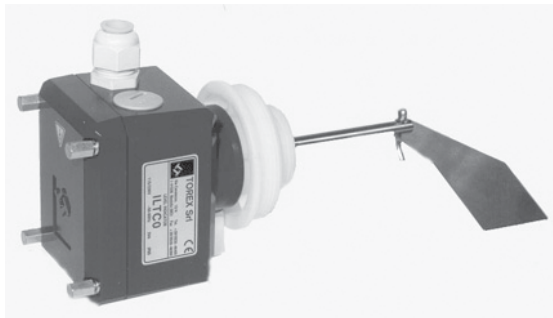




TOREX®



**OPERATING AND MAINTENANCE
BETRIEB UND WARTUNGSANLEITUNG
ТЕХНИЧЕСКОЕ ОБСЛУЖИВАНИЕ И РЕМОТ
USO E MANUTENZIONE**

**LEVEL INDICATOR
FЬLLSTANDANZEIGER
УРОВНЕМЕР
INDICATORE DI LIVELLO**

All rights reserved © WAMGROUP

CATALOGUE No. TO.900		CREATION DATE	
ISSUE A2	CIRCULATION 100	DATE OF LATEST UPDATE 12.06	03.03



All the products described in this catalogue are manufactured according to **TOREX S.p.A. Quality System procedures**. The Company's Quality System, certified according to **ISO 9001-2008** guarantees that the entire production process, from the customer's order to the after sales service, can fulfil the product quality standard.

*Alle in diesem Katalog beschriebenen Produkte werden gemäß dem **Qualitätssystem der TOREX S.p.A. hergestellt**. Das gemäß der internationalen Norm **ISO 9001-2008** zertifizierte Qualitätssystem der Firma gewährleistet, dass der gesamte Produktionsprozess von der Auftragsbearbeitung bis zum technischen Kundendienst nach Lieferung den Qualitätsstandard des Produkts erfüllt.*

Вся продукция, описываемая в данном каталоге, произведена в соответствии с процедурами **Системы обеспечения качества компании TOREX S. p. A.**

Система обеспечения качества компании, прошедшая сертификацию на соответствие стандарту **ISO 9001-2008**, гарантирует, что весь производственный процесс, начиная с оформления заказа и заканчивая послепродажным обслуживанием, соответствует стандартам компании по качеству продукции.

*Tutti i prodotti descritti nel catalogo sono stati realizzati secondo le **procedure del Sistema Qualità di TOREX S.p.A.** Il Sistema Qualità aziendale, certificato in conformità alle normative internazionali **ISO 9001-2008** garantisce che l'intero processo produttivo, dalla formulazione dell'ordine fino all'assistenza tecnica dopo la consegna, si svolga secondo modalità controllate che garantiscono lo standard qualitativo del prodotto.*

This publication cancels and replaces any previous edition and revision.
We reserve the right to implement modifications without notice.
This catalogue cannot be reproduced, even partially, without prior consent.

*Diese Veröffentlichung storniert und ersetzt alle früheren Ausgaben und überarbeiteten Fassungen.
Wir behalten uns das Recht vor, Änderungen ohne vorherige Information durchzuführen.
Dieser Katalog darf ohne vorherige Genehmigung weder ganz noch teilweise vervielfältigt werden.*

Настоящая публикация отменяет и заменяет любые предыдущие издания и редакции данного документа.
Мы оставляем за собой право изменять данный документ без уведомления.
Данный каталог не подлежит воспроизведению, даже частичному, без предварительного согласия.

*Questa pubblicazione annulla e sostituisce le edizioni e revisioni precedenti.
Ci riserviamo la facoltà di apportare modifiche senza preavviso.
Il presente catalogo non può essere riprodotto, nemmeno parzialmente, senza previo consenso.*

INTRODUCTION, RULES AND GENERAL PROHIBITIONS.....	EINFÜHRUNG, ALLGEMEINE VORSCHRIFTEN GERÄTEBESCHREIBUNG.....	3 < 10
GENERAL DIAGRAM.....	ALLGEMEINES SCHEMA.....	11
ORDER CODES.....	BESTELLCODES.....	12
OTHER VERSIONS OF THE ILT AND ACCESSORIES.....	ANDERE ILT-VERSIONEN UND ZUBEHÖR.....	13 < 14
DIMENSION.....	EINBAUMASSE.....	15
SAFETY NOTES.....	SICHERHEIT SHINWEISE.....	16
CONNECTIONS.....	ANSCHLÜSSE.....	17 < 18
OPTIONS.....	VARIANTEN.....	19
COMMISSIONING - TESTING.....	ABNAHME UND INBETRIEBNAHME.....	20
COMMISSIONING - TESTING-MOUNTING.....	ABNAHME UND INBETRIEBNAHME-EINBAU.....	21
MAINTENANCE.....	WARTUNG.....	22 < 23
SAFETY ITEMS.....	SICHERHEITSMÄSSIGKEITEN.....	24
DEMOLITION.....	DEMANTELEMENT.....	25

ВВЕДЕНИЕ, ПРАВИЛА И ОБЩИЕ ЗАПРЕТЫ.....	INTRODUZIONE, PRESCRIZIONI E DIVIETI GENERALI.....	3.< 10
ОБЩАЯ СХЕМА.....	SCHEMA GENERALE.....	11.
КОДЫ ЗАКАЗА.....	CODICI DI SCELTA.....	12.
ДРУГИЕ ВЕРСИИ ILT И ПРИСПОСОБЛЕНИЯ.....	ALTRE VERSIONI DELL' ILT ED ACCESSORI.....	13 < 14
РАЗМЕР.....	DIMENSIONI.....	15.
ПРИМЕЧАНИЯ, КАСАЮЩИЕСЯ БЕЗОПАСНОСТИ.....	ISTRUZIONI DI SICUREZZA.....	16
СОЕДИНЕНИЯ.....	CONNESSIONI.....	17.< 18
ВАРИАНТЫ.....	OPZIONI.....	19
ВВОД В ЭКСПЛУАТАЦИЮ – ИСПЫТАНИЕ.....	MESSA IN SERVIZIO E COLLAUDO.....	20
ВВОД В ЭКСПЛУАТАЦИЮ – ИСПЫТАНИЕ-УСТАНОВКА.....	MESSA IN SERVIZIO E COLLAUDO-INSTALLAZIONE.....	21
ТЕХНИЧЕСКОЕ ОБСЛУЖИВАНИЕ.....	MANUTENZIONE.....	22 < 23
ВОПРОСЫ БЕЗОПАСНОСТИ.....	PRECAUZIONI DI SICUREZZA.....	24
РАЗБОРКА.....	DEMOLIZIONE.....	25

This "OPERATING AND MAINTENANCE MANUAL" is an essential and integral part of the machine and must be readily available to operating and servicing personnel.

The owner, operator and maintenance Manager must be familiar with the contents of this Manual.

The description and illustrations used in this Manual are not binding on Manufacturer.

While the basic characteristics of the machine remain unchanged as described, Manufacturer reserves the right to make any modifications to assemblies, parts and accessories it deems necessary for product improvement or for fabrication or marketing needs and this without prior notice and without being obliged to update this Manual at the time of modifications.

Die "BETRIEBS- UND WARTUNGSANLEITUNG" gehört zur Maschine und muß an einem Ort aufbewahrt werden, der dem Bedienungs- und Wartungspersonal gut zugänglich ist.

Betreiber, Bediener und Wartungspersonal sind verpflichtet, den Inhalt dieses Handbuchs zu kennen.

Unter Beibehaltung der wesentlichen Merkmale der beschriebenen Maschinen behält sich der Hersteller vor, jederzeit an Gerdeteilen und/oder am Zubehör Änderungen im Sinne der Produktverbesserung oder aus technischen oder kaufmännischen Gründen vorzunehmen.

Данное Руководство по эксплуатации и техническому обслуживанию является важной и неотъемлемой частью машины и должно быть легко доступным для персонала по эксплуатации и обслуживанию. Собственник, оператор и начальник по техническому обслуживанию должны быть ознакомлены с содержанием данного Руководства.

Описание и иллюстрации, используемые в данном Руководстве, не связывают обязательством Производителя.

Поскольку основные характеристики машины остаются неизменными, Производитель сохраняет за собой право вносить любые модификации в узлы, детали и приспособления, как он считает необходимым для усовершенствования продукта для нужд производства или маркетинга, без предварительного уведомления и без обязательства обновления данного Руководства во время внесения модификаций.

Il presente libretto "USO E MANUTENZIONE" costituisce parte integrante della macchina e deve essere, facilmente reperibile dal personale addetto alla conduzione ed alla manutenzione.

L'utente, il conduttore e l'addetto alla manutenzione hanno l'obbligo di conoscere il contenuto del presente libretto.

Le descrizioni e le illustrazioni contenute nella presente pubblicazione si intendono non impegnative,

Ferme restando le caratteristiche essenziali delle macchine descritte, la ditta costruttrice si riserva il diritto di apportare, le eventuali modifiche di organi, dettagli e, accessori, che riterrà convenienti per il miglioramento del prodotto o per esigenze di carattere costruttivo o commerciale, in qualunque momento e senza impegnarsi ad aggiornare tempestivamente que-

GENERAL PROHIBITIONS AND REGULATIONS

- This machine must not be used even partially by unauthorised personnel.
- The shop foreman or Department Manager is responsible for Machine operator training and for checking training level achieved.
- The machine must not be used for purposes other than those it was designed for.
- Read carefully the warning notices attached to the machine.
- Do not remove the warning notices attached to the machine.
- When the machine is running, do not service, repair, regulate the machine or carry out any other operation not strictly required by the work cycle. Before any of the above listed operations, always disconnect the machine for all electric power supply sources.
- DO NOT remove the guards and the safety devices on the machine.
- DO NOT start to work with protections opened or do not open them during the work.
- Always wear safety gloves when working on the machine.
- At the end of the work shift, disconnect the machine from the electric and hydraulic supply.
- Any repair, service or maintenance work, whether electrical or otherwise, must be in compliance with CEI standards 64,8 462.2 463.1573.3.

ALLGEMEINE VORSCHRIFTEN

- Jegliche auch teilweise Bedienung der Maschine durch hierzu nicht ausdrücklich autorisiertes Personal ist untersagt.
- Der Betriebsleiter ist dafür verantwortlich, daß das zur Bedienung autorisierte Personal in der Bedienung der Maschine geschult wird.
- Die Maschine darf zu keinem anderen Zweck als zu dem in diesem Handbuch beschriebenen verwendet werden.
- Die Gefahren- und Hinweisschilder an der Maschine müssen beachtet werden.
- Es ist verboten, die Gefahren- und Hinweisschilder an der Maschine zu entfernen.
- Wartungs-, Reparatur-, und/oder vom Hersteller autorisierte Änderungsarbeiten dürfen nicht bei laufender Maschine durchgeführt werden. Vor der Durchführung solcher Arbeiten muß zuerst die Stromversorgung zur Maschine unterbrochen werden.
- Es ist verboten, die an der Maschine angebrachten Schutz- und Sicherheitseinrichtungen zu entfernen.
- Schutzeinrichtungen an der Maschine dürfen bei Kontroll-, Wartungs-, Reparatur- und/oder Änderungsarbeiten weder fehlen noch während dieser Arbeiten entfernt werden.
- Nur mit Schutzhandschuhen an der Maschine arbeiten. Sei Betriebsschluß immer die Stromzufuhr oder, falls vorhanden, den Hydraulikkreislauf abschalten.
- Für alle elektrischen und nicht elektrischen Wartungsarbeiten die Vorschriften der Normen IEC 64-8 462.2 463.1573.3 beachten.

ОБЩИЕ ЗАПРЕТЫ И НОРМЫ

- Данная машина не должна использоваться даже частично персоналом, не имеющим на это разрешение.
- Мастер или Заведующий отделом несет ответственность за обучение оператора работе на Машине и за проверку достигнутого уровня обучения.
- Машина не должна использоваться для иных целей, чем цели, для которых она предназначена.
- Внимательно прочтите предупредительные надписи, прикрепленные к машине.
- Не снимать предупредительные надписи, прикрепленные к машине.
- Когда машина работает, не обслуживать ее, не ремонтировать, не регулировать машину или не осуществлять любой другой операции, не требуемой строго рабочим циклом. Перед любой из вышеперечисленных операций отсоединить машину от всех источников электропитания.
- НЕ удалять ограждения и защитные устройства на машине.
- НЕ начинать работу с открытыми защитными устройствами или не открывать их во время работы.
- Всегда носить защитные перчатки при работе на машине.
- В конце рабочей смены отсоединить машину от электрического и гидравлического источника.
- Любой ремонт или техническое обслуживание, электрическое либо иное, должны выполняться в соответствии с CEI стандартами 648 462.2 463.1573.3.

PRESCRIZIONI E DIVIETI GENERALI

- E' vietato l'uso, anche parziale, dell'attrezzatura da parte del personale non espressamente autorizzato. L'istruzione del personale preposto all'uso e da realizzare e verificare a cura dei capo officina e dei capi reparto.
- E' vietato l'uso dell'attrezzatura per modalita diverse da quelle per cui e stata prevista.
- Leggere con attenzione le targhe di avvertenza e pericolo poste sulla macchina.
- E' vietato rimuovere le targhe di avvertenza e pericolo sulla macchina.
- E' vietato manutentionare, eseguire riparazioni, modifiche e quanto non strettamente necessario al ciclo di lavoro con la macchina in movimento. Prima di tutto e obbligatorio disinnestare tutte le alimentazioni elettriche alla macchina.
- E' vietato rimuovere le protezioni e le sicurezze presenti sulla macchina.
- E' vietato iniziare il lavoro con le protezioni aperte o aprirle durante il lavoro.
- Operare sulla macchina solo con i guanti di protezione.
- Al termine dei periodi di lavoro scollegare sempre la macchina dalle alimentazioni elettriche e idrauliche.
- Qualsiasi manutenzione elettrica e non elettrica deve attenersi alle norme CEI 64-8 462.2 463.1573.3.

FIELDS OF APPLICATION

The device is used for level monitoring in all types of containers and silos. It can be used with all powdery and granular bulk materials that do not show a strong propensity to form crusts or deposits. A wide range of application is also found in foodstuff manufacturing.

A selection of fields of application

- industry of building materials for lime, styrofoam, moulding sand, etc.
- food industry for milk powder, flour, salt, etc.
- plastics industry for plastics granules etc.
- timber industry
- chemical industry
- mechanical engineering etc.

VERWENDUNG

Das Gerdt wird verwendet zur Füllstandüberwachung in Behältern und Silos aller Art.
 Es ist einsetzbar für alle pulverförmigen Schüttgüter und Granulate, die nicht zu starker Ansatzbildung neigen. Ein breiter Anwendungsbereich findet sich auch in der Nahrungsmittelindustrie.

Einige Einsatzgebiete

- Baustoffindustrie: Kalk, Styropor, Formsand u.a.
- Nahrungsmittelindustrie: Milchpulver, Mehl, Salz u.a.
- Kunststoffindustrie: Kunststoffgranulate u.a.
- Holzindustrie
- Chemische Industrie
- Allgemeiner Anlagenbau

ОБЛАСТИ ПРИМЕНЕНИЯ

Данное устройство используется для контролирования уровня во всех типах контейнеров и бункеров.
 Его можно использовать со всеми порошковыми и гранулированными насыпными материалами, которые не показывают сильной склонности к образованию корки или отложений. Широкий диапазон применения выявлен также при производстве пищевых продуктов.

Выбор областей применения

- промышленность строительных материалов для глины, пенопласта, формовочного песка и т.д.
- пищевая промышленность для порошкового молока, муки, соли и т.д.
- промышленность пластмасс для гранул пластмассы и т.д.
- лесная промышленность
- химическая промышленность
- машиностроение и т.д.

SETTORI DI APPLICAZIONE

Il dispositivo è utilizzato per il monitoraggio del livello all'interno di container e silos di qualsiasi tipo.
 Può essere utilizzato in presenza di polveri e granulati con scarsa tendenza alla formazione di incrostazioni o depositi. Un ampio settore di applicazione è inoltre rappresentato dall'industria alimentare.

Possibili applicazioni

- Industria materiali da costruzione per calce, styrofoam, sabbia da fonderia, ecc.
- Industria alimentare per latte in polvere, farina, sale, ecc.
- Industria materie plastiche per granulati plastici, ecc.
- Industria dei legnami
- Industria chimica
- Costruzioni meccaniche, ecc.

TYPE

Level Indicator

DESCRIPTION

Level indicator with rotating paddle.

USE

 Designed to signal the presence of materials in silos, hoppers, etc., commonly used for materials having a density ranging from 0.5 e 2 t/m³.

MASCINENTYP

Füllstandsanzeiger mit rotierendem Drehfögel.

BESCHREIBUNG

Füllstandgrenzscharter

VERWENDUNGSZWECK

 Mit diesen Gerdten wird der Füllstand in Silos, Trichtern usw. von Medien mit Schüttgewichten von 0.5 bis 2 t/m³ angezeigt.

ТИП

Уровнемер

ОПИСАНИЕ

Уровнемер с вращающейся лопастью.

ИСПОЛЬЗОВАНИЕ

 Предназначен для сигнализации о наличии материалов в бункерах, воронках и т.д., обычно используемых для материалов, имеющих плотность в диапазоне 0.5 – 2 т/м³.

TIPO

Indicatore di Livello

DESCRIZIONE

Indicatore di livello a pala rotativa

FUNZIONE D'USO

 Servono a segnalare la presenza di materiale in sili, tramogge, ect, e sono utilizzati comunemente per materiali con densita tra 0.5 e 2 t/m³.

IMPROPER USE

ILT level indicators are not designed to work in dangerous conditions or with dangerous materials. If the machine has to operate in these conditions, the manufacturer must be informed.

Dangerous materials:
 - explosives,
 - toxic,
 - flammable,
 - harmful and similar.

UNZULÄSSIGE VERWENDUNGSZWECKE

Die Füllstandanzeiger der Modellreihe ILT sind weder für gefährliche Anwendungen noch zum Handling von gefährlichen Medien geeignet. Sollte der Betreiber eine ILT - Füllstandanzeiger für gefährliche Medien bzw. Anwendungen einsetzen wollen, so muß er unbedingt vorher den Hersteller um Erlaubnis fragen.

Als gefährliche Medien gelten:
 - explosive,
 - giftige,
 - feuergefährliche,
 - in irgendeiner Weise schädliche.

НЕАДЛЕЖАЩЕЕ ИСПОЛЬЗОВАНИЕ

ILT уровнемеры не предназначены для работы в опасных условиях или с опасными материалами. Если машина должна работать в этих условиях, производитель должен быть проинформирован об этом.

Опасные материалы:
 - взрывчатые вещества,
 - токсичные вещества,
 - воспламеняющиеся вещества,
 - вредные или аналогичные материалы.

CONTROINDICAZIONI

Gli indicatori di livello standard della ILT NON sono stati progettati per operare in condizioni o con materiali pericolosi pertanto quando la macchina deve assolvere a queste esigenze è d'obbligo informare il costruttore.

Si ritengono materiali pericolosi:
 - esplosivi,
 - tossici,
 - infiammabili,
 - nocivi e/o simili.

MECHANICAL DATA	
enclosure	IP 66
process connection	tread G1½" and G2½"
material process-connection	plastic
material vane shaft and measuring vane	stainless steel
friction clutch	protection of the gearing of impacts of the measuring vane
pickup delay	approx. 1.3 sec.
sensitivity	adjustable via reset force of spring in three positions
speed of measuring vane	1 1/min.

ELECTRICAL DATA	
mains voltage	24V/48V 50-60 Hz -115/230V 50/60 Hz 24V DC (all voltage + 10% / -15)%
installed load	3VA(3w)
connection terminal	1 x max. 1.5 mm ²
screwed cable gland	1 x M 20x1.5 (add. 1x blank-off flange PG 13.5) plastic
signal output	floating microswitch AC max. 250V, 2A, 500W (cosphi=1) DC max 300V,2A, 60W
connection diagram	AC version: on: on printed circuit board DC version: inside the lid
protection class	I

OPERATING CONDITIONS	
container over-pressure	max. 0.8 bar
temperature inside vessel	-20°C..+80°C
ambient temperature at the housing	-20°C..+70°C

MECHANISCHE DATEN	
Gehäuse	IP 66
Anschlußgewinde	Gewinde G1½" und G2½"
Material des Anschlußgewindes	Kunststoff
Material von Welle und Flügel	Rostfreier Stahl
Reibungskupplung	Schutz der Zahnräder vor Stößen des Meßflügels
Signalverzögerung	c.a 1.3 sec.
Empfindlichkeit	Einstellbar durch Rückholfeder mit drei Stellungen
Flügelgeschwindigkeit	1 Umdrehung/min.

ELEKTRISCHE DATEN	
Netzspannung	24V/48V 50-60 Hz -115/230V 50/60 Hz 24V DC (alle Spannungen +10% / - 15%)
Anschlußleistung	3VA(3w)
Anschlußklemmen	1 x max. 1.5 mm ²
Kabelverschraubung	1 x M20x1.5 (1x Stopfen M20x1.5) aus Kunststoff
Ausgangssignal	potentialfreier mikroschalter AC max 250V, 2A, 500W (cosphi=1) DC max 300V,2A, 60W
Anschlußplan	AC-Version: auf Leiterplatte DC-Version: im Deckel
Schutzart	I

BETRIEBSBEDINGUNGEN	
Behälterüberdruck	max. 0.8 bar
temperatur im Behälter	-20°C..+80°C
Umgebungstemperatur am Gehäuse	-20°C..+70°C

МЕХАНИЧЕСКИЕ ХАРАКТЕРИСТИКИ	
Кожух	IP 66
Технологическое соединение	резьба G11/2" и G21/2"
Материал технологического соединения	пластмасса
Материал лопастного вала и измерительной лопасти	нержавеющая сталь
Фрикционная муфта	защита зубчатой передачи от ударов об измерительную лопасть
Задержка считывания	приблизительно 1,3 с
Чувствительность	регулируется путем переустановки силы пружины в трех положениях
Скорость измерительной лопасти	1 оборот в минуту

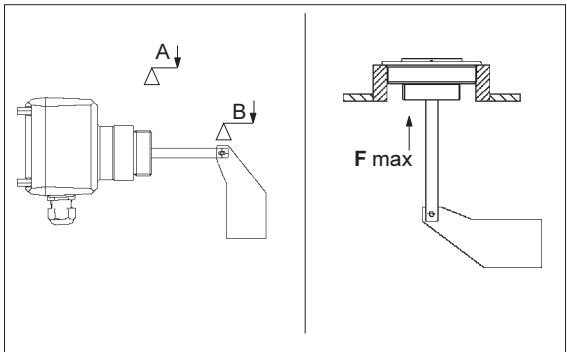
DATI MECCANICI	
involucro	IP 66
mozzo di collegamento	filettatura G1½" e G2½"
materiale del mozzo di collegamento	plastica
materiale dell' albero e della paletta	Acciaio inossidabile
innesto a frizione	protezione degli ingranaggi dall'impatto della paletta
ritardo di segnale	1.3 sec. circa
sensibilità	regolabile mediante il richiamo della molla in tre posizioni
velocità della paletta	1 giro/min

ЭЛЕКТРИЧЕСКИЕ ХАРАКТЕРИСТИКИ	
Напряжение сети	24 В/48 В 50 – 60 Гц – 110/220 В 50/60 Гц 24 В постоянного тока (для всех значений - +10% / -15%)
Установленная мощность	3 В-А (3 Вт)
Клемма	1 x макс. 1,5 мм2
Резьбовой кабельный сальник	1 x PG 13,5" (дополнительно 1 x фланец с заглушкой 13,5") пластмассовый
Выходной сигнал	плавающий микропереключатель переменного тока макс. 250 В, 2 А, 500 Вт (cos = 1), GS 300В макс., 60 Вт
Коммутационная схема	для переменного тока: на печатной схеме для постоянного тока: под крышкой
Степень защиты	I

DATI ELETTRICI	
tensione di rete	24V/48V 50-60 Hz -115/230V 50/60 Hz 24V DC (tutte le tensioni + 10% / -15%)
carico installato	3VA(3w)
morsetto d'attacco	1 x 1.5 mm² max.
Pressacavo avvitato	1 x M20x1.5 (1x tappo M20x1.5) in plastica
segnale di uscita	Microinterruttore flottante AC max 250V, 2A, 500W (cosphi=1) DC max 300V, 2A, 60W
diagramma di connessione	Versione AC: su circuito stampato Versione DC: all'interno del coperchio
Classe di protezione	I

УСЛОВИЯ ЭКСПЛУАТАЦИИ	
Предельное давление контейнера	макс. 0,8 бар
Температура внутри сосуда	-200С - +800С
Температура окружающей среды в помещении	-200С - +700С

CONDIZIONI DI ESERCIZIO	
sovrapressione contenitore	max. 0.8 bar
temperatura all'interno del contenitore	-20°C..+80°C
Temperatura ambiente sul corpo indicatore	-20°C..+70°C



Permitted loads - <i>Zulässige Lasten</i> - Допускаемые нагрузки - <i>Carichi ammissibili</i>	
Maximum axial load on shaft (F max) - <i>Max. Axiallast auf die Welle (F max)</i> Максимальная осевая нагрузка на валу (F максимум- Massimo carico assiale sull'albero (F max)	2 kN
Maximum bending on rotating shaft (A) - <i>Max. biegemoment auf die Welle (A)</i> Максимальный вращательный момент на вращающемся (A)- <i>Coppia massima sull'albero rotante (A)</i>	30 Nm
Maximum bending on paddle (B) - <i>Max. biegemoment auf den Flügel (B)</i> Максимальный крутящий момент на лопасти (B) - <i>Coppia massima di torsione sulla pala (B)</i>	15 Nm
Maximum value of impact energy on connecting bush <i>Max. Schlagenergie auf die Verbindungsbuchse</i> Максимальное значение энергии удара на соединительную втулку <i>Massimo valore dell'energia di impatto sulla boccola di connessione</i>	1 J

Restrictions

The bushing is suitable for withstanding sunlight and atmospheric agents. The mechanical features of the material are not guaranteed in case of acidic or basic environments. These environmental conditions must be checked for each application.

The breaking load of the plastic material gets reduced over a period of time with the following proportions:

- approx. 50% in two years
- approx. 60% in five years

Einschränkungen

Die Buchse ist sonnenlicht- und witterungsbeständig. Die mechanischen Werkstoffeigenschaften werden bei saurer und Basischer Umgebung nicht gewährleistet.

Die Umgebungsbedingungen müssen für jede Anwendung gesondert geprüft werden. Die Bruchlast des Kunststoffes verringert sich im Laufe der Zeit im folgenden Verhältnis:

- ca 50% in zwei Jahren
- ca 60% in fünf Jahren

Ограничения

Втулка применяется для выдерживания солнечного света и атмосферных явлений. Механические свойства материала не гарантируются в случае кислых или соленых сред.

Эти условия окружающей среды следует проверять для каждого применения.

Разрушающая нагрузка пластического материала уменьшается с течением времени в следующих пропорциях:

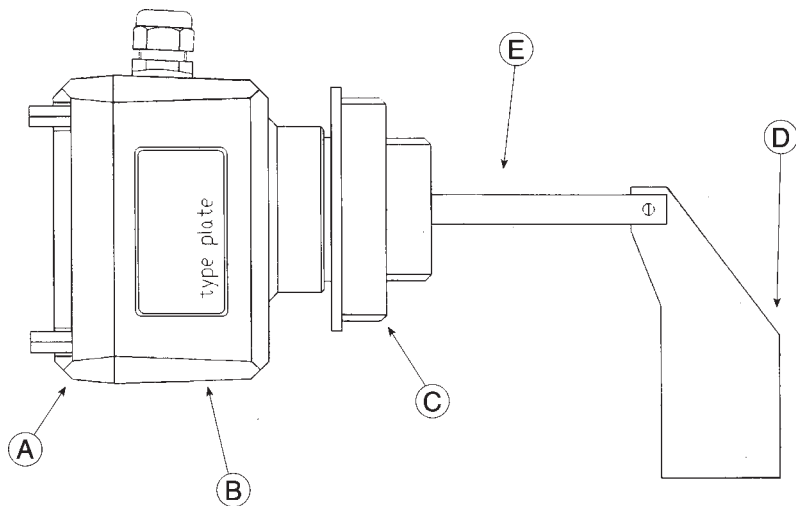
- 50% через два года
- 60% через пять лет

Restrizioni

La boccola è adatta per resistere alla luce solare ed agenti atmosferici. Non sono garantite le caratteristiche meccaniche del materiale in caso di ambienti acidi e basici. Tali condizioni ambientali devono essere verificate per ogni applicazione.

Il carico di rottura del materiale plastico si riduce nell'arco del tempo con le seguenti proporzioni:

- circa 50% in due anni
- circa 60% in cinque anni



Item pos.	Description - <i>Benennung</i> Описание - <i>Descrizione</i>	Quantity - <i>Stück</i> Юличество - <i>Quantita</i>
A	Cover - <i>Deckel</i> Крышка - <i>Coperchio</i>	1
B	Frame - <i>Gehäuse</i> Корпус - <i>Corpo</i>	1
C	Shaft support <i>Anschlussgewinde mit Wellenführung</i> Опора вала <i>Supporto albero</i>	1
D	Paddle - <i>Drehflgel</i> Лопасть - <i>Paletta</i>	1
E	Shaft - <i>Welle</i> Вал - <i>Albero</i>	1

ILT	A	0
-----	---	---

0	1 + S" - 2 + S"
2	1 + j" NPT cylindrical - <i>Zylindrisch</i> - цилиндрический - <i>cilindrico</i>
5	flanged - <i>geflanscht</i> - фланцевый - <i>flangiato</i>
A	Triple palette - <i>Schaufel Dreiflögelig</i> - тройной паллет - <i>Paletta tripla</i>

A	24/48 V - 50/60 Hz
C	110/220 V - 50/60 Hz
D	24 V - DC/GS/CC/CC

Level indicator - *Füllstandsmelder*
уровнемер - *Indicatore di livello*

Type	Code
VERSIONS OF ILT WITH ROTATION CONTROL	
ILT with 115 V/AC rotation control	ILTC0S115
ILT with 230 V/AC rotation control	ILTC0S230
ILT with 24 V/DC rotation control	ILTD0S024
VERSIONS OF ILT FOR EXPLOSIVE ZONES	
ILT 24 V/AC ATEX II 1/2 D "dust EX"	ILTA0AX
ILT 48 V/AC ATEX II 1/2 D "dust EX"	ILTA0BX
ILT 115 V/AC ATEX II 1/2 D "dust EX"	ILTC0AX
ILT 230 V/AC ATEX II 1/2 D "dust EX"	ILTC0BX
ACCESSORIES	
Sleeve 1+1/2"	4538020100
Sleeve 2+1/2"	4538020150
Double blade 98x200	13N07001A
Rectangular blade 98x250	3850011200
Green lamp cover PG 13,5	3848004500
Red lamp cover PG 13,5	3848004520
24 volt lamp	3848004000
48 volt lamp	3848004050
115 volt lamp	3848004100
230 volt lamp	3848004150
Extension* for shaft 500 mm	3850001022
Extension* for shaft 1000 mm	3850001026
Pin for "old" shaft extensions	3850001038
Pin for new shaft extensions 115mm	3850001039
Green lamp cover M20x1.5	3848004510
Red lamp cover M20x1.5	3848004530

*assembly of the extensions is permitted only vertically and for a maximum of 3 m.

Typ	Code
ILT-VERSIONEN MIT ROTATIONSSTEUERUNG	
ILT mit Rotationssteuerung 115 V/AC	ILTC0S115
ILT mit Rotationssteuerung 230 V/AC	ILTC0S230
ILT mit Rotationssteuerung 24 V/DC	ILTD0S024
ILT -VERSIONEN FÜR EX-BEREICHE	
ILT 24 V/AC ATEX II 1/2 D "dust EX"	ILTA0AX
ILT 48 V/AC ATEX II 1/2 D "dust EX"	ILTA0BX
ILT 115 V/AC ATEX II 1/2 D "dust EX"	ILTC0AX
ILT 230 V/AC ATEX II 1/2 D "dust EX"	ILTC0BX
ZUBEHÖR	
Muffe 1+1/2"	4538020100
Muffe 2+1/2"	4538020150
Doppelschaufel 98x200	13N07001A
Rechteckschaufel 98x250	3850011200
Lampenabdeckung Grün PG 13,5	3848004500
Lampenabdeckung Rot PG 13,5	3848004520
Lampe 24 Volt	3848004000
Lampe 48 Volt	3848004050
Lampe 115 Volt	3848004100
Lampe 230 Volt	3848004150
Verlängerung* für Welle 500 mm	3850001022
Verlängerung* für Welle 1000 mm	3850001026
Bolzen für Verlängerungen Welle "old"	3850001038
Bolzen für Verlängerungen Welle "new" 115 mm	3850001039
Lampenabdeckung Grün M20x1.5	3848004510
Lampenabdeckung Rot M20x1.5	3848004530

*: Es sind nur Verlängerungen bis zu max. 3 m zulässig, die vertikal zu montieren sind.

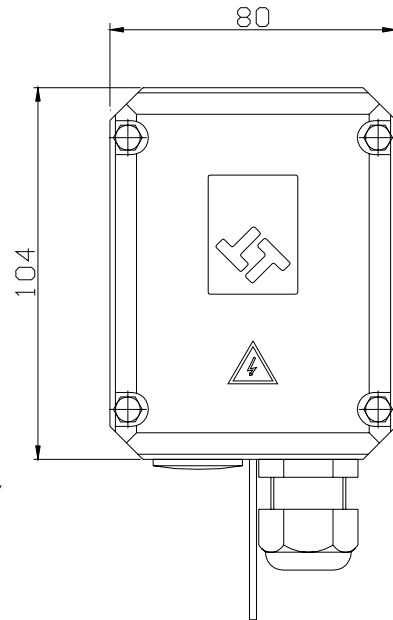
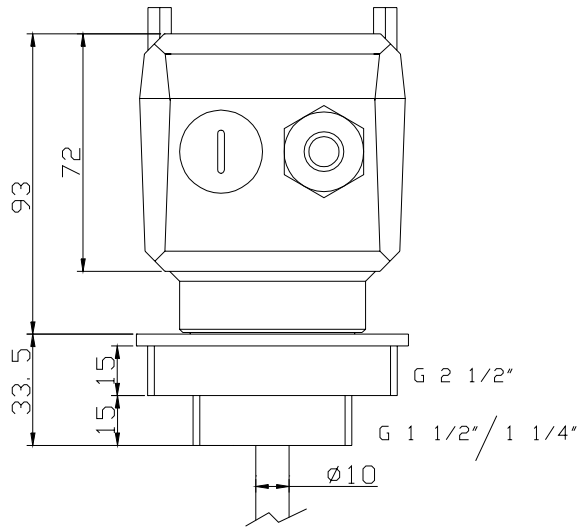
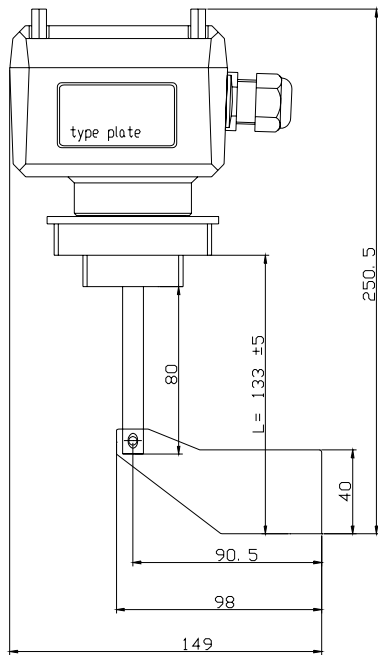
- OTHER VERSIONS OF THE ILT AND ACCESSORIES
- ANDERE ILT-VERSIONEN UND ZUBEHÖR
- ДРУГИЕ ВЕРСИИ ILT И ПРИСПОСОБЛЕНИЯ
- ALTRE VERSIONI DELL'ILT ED ACCESSORI

Тип	Юд
ВЕСРИИ ILT С РЕГУЛИРОВАНИЕМ ВРАЩЕНИЯ	
ILT с регулированием вращения 115 В/переменный ток	ILTC0S115
ILT с регулированием вращения 230 В/переменный ток	ILTC0S230
ILT с регулированием вращения 24 В/постоянный ток	ILTD0S024
ВЕРСИИ ILT ДЛЯ ВЗРЫВООПАСНЫХ ЗОН	
ILT 24 В/переменный ток ATEX II ? D "пыль EX"	ILTA0AX
ILT 48 В/переменный ток ATEX II ? D "пыль EX"	ILTA0BX
ILT 115 В/переменный ток ATEX II ? D "пыль EX"	ILTC0AX
ILT 230 В/переменный ток ATEX II ? D "пыль EX"	ILTC0BX
ПРИСПОСОБЛЕНИЯ	
Рукав 1+1/2"	4538020100
Рукав 2+1/2"	4538020150
Двойное лезвие 98x200	13N07001A
Прямоугольное лезвие 98x250	3850011200
Юрышка с зеленой лампой PG 13,5	3848004500
Юрышка с красной лампой PG 13,5	3848004520
Лампа 24 вольта	3848004000
Лампа 48 вольт	3848004050
Лампа 115 вольт	3848004100
Лампа 230 вольт	3848004150
Удлинитель* для вала 500 мм	3850001022
Удлинитель* для вала 1000 мм	3850001026
Штырь для "старых" удлинителей вала	3850001038
Штырь для новых удлинителей вала 115 мм	3850001039
Юрышка с зеленой лампой M20x1.5	3848004510
Юрышка с красной лампой M20x1.5	3848004530

* Блок удлинителей допускается только вертикально и максимум 3 м

Tipo	Codice
VERSIONI ILT CON CONTROLLO DI ROTAZIONE	
ILT con controllo rotazione 115 V/AC	ILTC0S115
ILT con controllo rotazione 230 V/AC	ILTC0S230
ILT con controllo rotazione 24 V/DC	ILTD0S024
VERSIONI ILT PER ZONE ESPLOSIVE	
ILT 24 V/AC ATEX II 1/2 D "dust EX"	ILTA0AX
ILT 48 V/AC ATEX II 1/2 D "dust EX"	ILTA0BX
ILT 115 V/AC ATEX II 1/2 D "dust EX"	ILTC0AX
ILT 230 V/AC ATEX II 1/2 D "dust EX"	ILTC0BX
ACCESSORI	
Manicotto 1+1/2"	4538020100
Manicotto 2+1/2"	4538020150
Paletta doppia 98x200	13N07001A
Paletta rettangolare 98x250	3850011200
Copri lampada Verde PG 13,5	3848004500
Copri lampada Rosso PG 13,5	3848004520
Lampada 24 Volt	3848004000
Lampada 48 Volt	3848004050
Lampada 115 Volt	3848004100
Lampada 230 Volt	3848004150
Prolunga* per albero da 500 mm	3850001022
Prolunga* per albero da 1000 mm	3850001026
Perno per prolunghe albero "old"	3850001038
Perno per prolunghe albero new 115 mm	3850001039
Copri lampada Verde M20x1.5	3848004510
Copri lampada Rosso M20x1.5	3848004530

* il montaggio delle prolunghe è consentito solo in verticale e per un massimo di 3 m.



- | | | | |
|---|--|---|---|
| <ul style="list-style-type: none"> - For terminal connection of the device, the local regulations must be observed. - For terminal connection of the device in areas in which there is the danger of dust explosion zone 10, the pertinent local regulations for the installation and connection of electrical wires must be observed. - Provide protection for relay contacts and output transistors to protect the device against spikes with inductive loads. - Compare the mains voltage applied with the specifications given on the electronic module before switching the device on. - Make sure that max. 8mm of the pigtailed are bared (danger of contact with live parts). - Make sure that the boots for protecting cable terminations are not longer than 8mm (danger of contact with live parts).
Make sure that the screwed cable gland safely seals the cable and that it is tight (danger of water intrusion). - A voltage-disconnecting switch must be provided near the device. - In the case of inexpert handling or handling malpractice, the electric safety of the device cannot be guaranteed. - In the case of a defect, the distribution voltage must automatically be cut off by a FI protective switch so as to protect the user of the device from indirect contact with dangerous electric tensions. | <ul style="list-style-type: none"> - Für den elektrischen Anschluß müssen die örtlichen Vorschriften oder VDE 0100 beachtet werden. - Für den elektrischen Anschluß in StEx Zone 10 gefährdeten Bereichen müssen die entspr. Vorschriften für die Verlegung u. Anschluß elektr. Leitungen beachtet werden. - Zum Schutz vor Spannungsspitzen bei induktiven Lasten einen Schutz für Relaiskontakte / Ausgangstransistoren vorsehen. - Vor Einschalten des Gerätes Anschlußspannung mit Angaben auf Elektronikmodul vergleichen. - Darauf achten, daß die Anschlußlitzen max. 8 mm abisoliert werden (Gefahr der Berührung spannungsführender Teile). - Darauf achten, daß die Aderendhülsen der Anschlußkabel max. 8 mm lang sind (Gefahr der Berührung spannungsführender Teile). - Darauf achten, daß die Kabelverschraubung das Kabel sicher dichtet u. fest angezogen ist (Wassereintritt). - Es muß in der Nähe des Gerätes ein Schalter als Trennvorrichtung für die Anschlußspannung vorgesehen werden. - Bei unsachgemäßem Gebrauch des Gerätes ist die elektr. Sicherheit nicht gewährleistet. - Zum Schutz gegen indirektes Berühren gefährlicher Spannung muß im Fehlerfall ein automatisches Ausschalten (FI - Schutzschalter) der Versorgungsspannung gewährleistet sein. | <ul style="list-style-type: none"> - Для оконечного соединения устройства следует соблюдать местные нормы. - Для оконечного соединения устройства в тех областях, где есть опасность взрыва пыли зоны 10, следует соблюдать соответствующие местные нормы для установки и соединения электрических проводов. - Обеспечить защиту релейных контактов и выходных транзисторов для защиты устройства от выбросов индуктивными нагрузками. - Сравнить напряжения сети, применяемое с техническими характеристиками, приведенными по электронному модулю перед включением устройства. - Убедиться, что оголены максимум 8 мм концов проволочного вывода (опасность контакта с токоведущими частями). - Убедиться, что колпаки для защиты кабельных выводов не длиннее 8 мм (опасность контакта с токоведущими частями). - Убедиться, что резьбовое соединение кабельной жилы надежно герметизирует кабель, и что оно туго затянуто (опасность проникновения воды). - Переключатель отсоединения напряжения должен быть предусмотрен возле устройства. - В случае неумелого обращения или небрежного обращения электрическая безопасность устройства не может быть гарантирована. - В случае дефекта распределительное напряжение должно автоматически выключиться FI защитным выключателем с тем, чтобы защитить пользователя устройства от непрямого контакта с опасными электрическими напряжениями. | <ul style="list-style-type: none"> - Per la connessione dei morsetti del dispositivo attenersi alle normative locali. - Per la connessione dei morsetti in zone 10, con pericolo dovuto alla presenza di polveri esplosive, attenersi alle normative vigenti per l'installazione e la connessione di cavi elettrici. - Fornire una protezione per i contatti dei relè e i transistor d'uscita contro i picchi di tensione con cariche induttive. - Verificare la tensione di alimentazione applicata in base alle specifiche riportate sul modulo elettronico prima dell'avviamento del dispositivo. - Assicurarsi che la superficie scoperta dei fili connettori non superi gli 8 mm (pericolo di contatto con parti sotto tensione). - Assicurarsi che le guaine di protezione delle terminazioni dei cavi non superino gli 8 mm di lunghezza (pericolo di contatto con parti sotto tensione). - Assicurarsi che il pressacavo stringa il cavo in modo sicuro, fissandolo adeguatamente (pericolo di infiltrazione d'acqua). - Collocare un interruttore di tensione nei pressi del dispositivo. - Non si garantisce la sicurezza elettrica del dispositivo in caso di impiego improprio o non conforme. - In caso di guasto, l'alimentazione dovrà essere automaticamente interrotta mediante un interruttore di protezione FI al fine di proteggere l'utilizzatore dal contatto indiretto con tensioni elettriche pericolose. |
|---|--|---|---|

ELECTRICAL CONNECTIONS

Take note of the power supply indicated on the legend plate.

Always observe safety regulation (See Safety Instructions - IEC....)

ELEKTRISCHE ANSCHLÜSSE

Anschlußspannung auf dem Typenschild beachten.

Die Sicherheitsvorschriften (siehe IEC) sind ständing zu beachten.

ЭЛЕКТРИЧЕСКИЕ СОЕДИНЕНИЯ

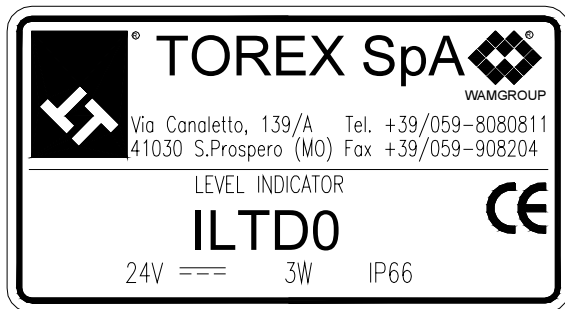
Обратить внимание на источник питания, указанный на таблице условных обозначений.

Всегда соблюдать правила безопасности (Смотрите Инструкции по безопасности – IEC ...)

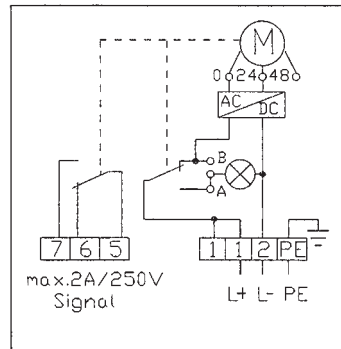
COLLEGAMENTI ELETTRICI

Il collegamento deve essere eseguito in accordo alla tensione riportata sulla targhetta identificativa.

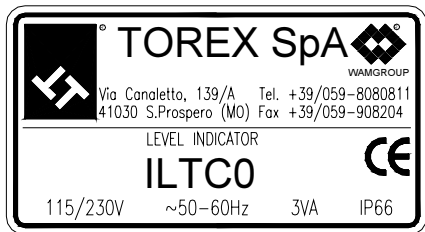
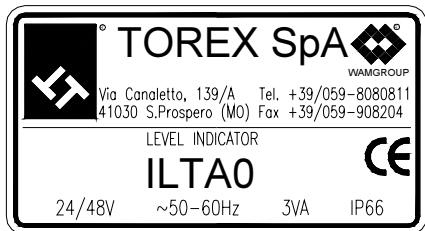
Fare sempre attenzione alle norme di sicurezza, vedi scheda (rif.IEC....).



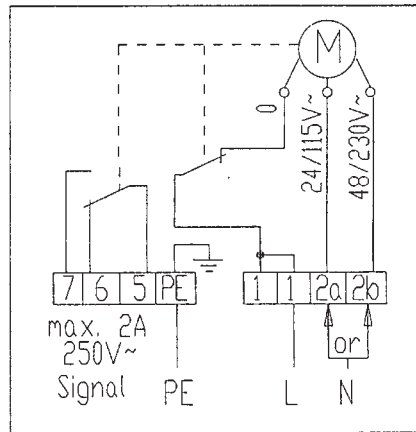
DC version - GS-Version - Version CC - Versione CC



DC version: connection diagram inside of the lid
 GS-Version: Anschlußdiagramm im Inneren des Deckels
 Версия постоянного тока: схема соединений внутри крышки
 Versione CC: diagramma di connessione all'interno del coperchio



AC version - WS-Version - версия переменного тока- Versione CA



AC version: connection diagram on the electronic board
(as shown on the drawing left)

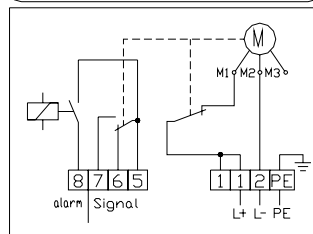
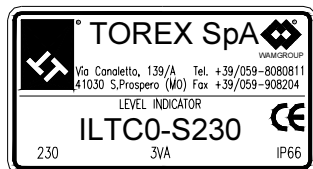
WS-Version: Anschlußdiagramm auf der Leiterplatte
(siehe Zeichnung links)

Версия переменного тока: схема соединений на электронной плате
(как показано на чертеже слева)

Versione CA: diagramma di connessione sul quadro elettronico
(come indicato nel disegno a sinistra)

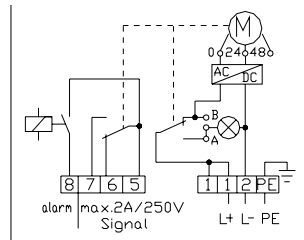
AC version with rotation control
WS-version mit Prüfung der Drehung

Версия переменного тока с регулированием вращения
Versione CA con indicatore di rotazione



DC version with rotation control
GS-version mit Prüfung der Drehung

Версия постоянного тока с регулированием вращения
Versione CC con indicatore di rotazione



Checking the rotation

Switching mode

If the blade is not immersed in the material, the indicator shaft sends pulses at intervals of 20 seconds. In case of fault, the pulses are absent. After 30 seconds the alarm relay opens.

The circuit opens in case of:

- supply failures
- problems with connection or on power cables
- indicator defects

Проверка вращения

Режим переключения

Если лезвие не погружается в материал, вал индикатора посылает импульсы с интервалами 20 секунд. В случае неисправности импульсы отсутствуют. Через 30 секунд открывается сигнальное реле.

Схема открывается в случае:

- отказа источника питания
- проблем с подключением или силовыми кабелями
- дефектов индикатора

Rotationsprüfung

Umschaltmodalitäten

Wenn der Flügel nicht in das Medium eingetaucht ist, sendet die Zeigerspindel Impulse im Abstand von 20 s. Bei Störungen fallen die Impulse aus. Nach 30 Sekunden öffnet sich das Alarmrelais.

Der Stromkreis öffnet sich in den folgenden Fällen:

- Versorgungsstörung
- Probleme am Anschluss oder an den Speisekabeln
- Fehler des Anzeigers

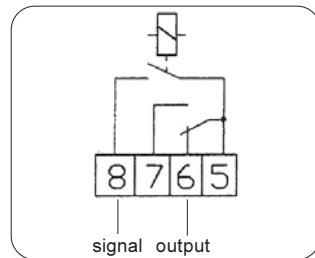
Controllo di rotazione

Modalità di commutazione

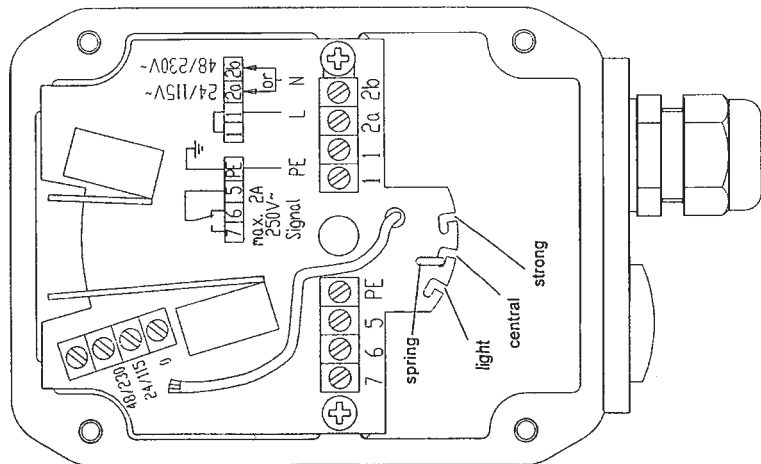
Se la pala non è immersa nel materiale, l'albero dell'indicatore invia impulsi ad intervalli di 20 s. In caso di guasto gli impulsi vengono a mancare. Dopo 30 secondi il relè di allarme si apre.

Il circuito si apre in caso di:

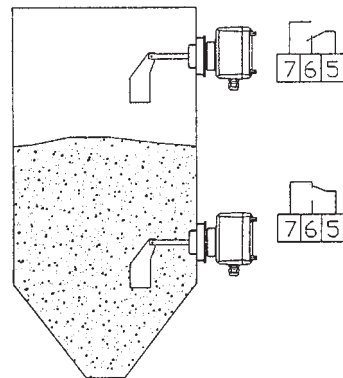
- avaria dell'alimentazione
- problemi di connessione o sui cavi di alimentazione
- difetti dell'indicatore



view electronic board only
Ansicht nur von der Leitungsplatte
 Только вид электронной платы
vista solamente del quadro elettronico



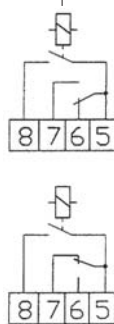
switching logic
logischer Umschaltplan
 Логическая схема переключения
schema logico di commutazione



AC max.250V , 2A, 500W(cos=1)
 DC max.300V , 2A, 60W
 terminals 1 x max.1,5 mm²

Переменный ток макс. 250В, 2А, 500Вт (cos=1)
 Постоянный ток максимум 300В, 2А, 60 Вт
 Клеммы 1 x макс. 1,5 мм²

Alarm signal relay: opens in case of fault
 LED: lights in case of fault
Alarmladerelais: Auslösung im Fall einer Störung
LED-Anzeige: Leuchtet im Fall einer Störung auf
 сигнальное реле: открывается в случае неисправности
 светодиод: загорается в случае неисправности
Relu segnale d'allarme: apre in caso di errore
 LED: si accende in caso di allarme



CA 250V max., 2A, 500W(cos=1)
 CC 300V max., 2A, 60W
 bornes 1 x 1,5 mm² max.

CA 250V max., 2A, 500W(cos=1)
 CC 300V max., 2A, 60W
 morsetti 1 x 1,5 mm² max.

- COMMISSIONING - TESTING
- ABNAHME UND INBETRIEBNAHME
- ВВОД В ЭКСПЛУАТАЦИЮ ИСПЫТАНИЕ
- MESSA IN SERVIZIO E COLLAUDO

- MOUNTING
- EINBAU
- УСТАНОВКА
- INSTALLAZIONE

The unit must be mounted with the thread at the container. Mounting may be vertical, oblique or horizontal. During mounting, turn the housing in the right direction. This is possible with a suitable sealing material which fix and seal the unit (to counter the plastic screw part with the container is only by hand not by tools allowed).

The screwed cable gland (or plug) must show downwards (see drawing right hand). This makes sure, that the unit works fine and protects, that water enters into the housing through the screwed cable gland. It is not possible to turn the housing after fixing the thread.

The electrical connections are made in accordant with the connection diagram.
Make sure, that the cable in the screwed cable gland is seated tightly without fail.
Adjusting the unit at site is not required.

Die Einheit muß mit dem Gewinde am Behälter montiert werden. Der Einbau ist senkrecht, schräg oder waagrecht vorzunehmen. Während des Einbaus das Gehäuse nach rechts drehen. Dabei ist ein passendes Dichtungsmaterial zu benutzen, mit der die Einheit befestigt und versiegelt wird (nur von Hand und nicht mit Werkzeugen arbeiten, um die Kunststoffschraube in den Behälter zu drehen). Die Kabelverschraubung muß nach unten zeigen (siehe Zeichnung rechts). Das garantiert, dass die Einheit korrekt funktioniert und kein Wasser durch die Kabelverschraubung in das Gehäuse eindringt. Nach der Befestigung des IM Gewindes kann das Gehäuse nicht mehr verdreht werden.

Die elektrischen Anschlüsse sind in Übereinstimmung mit dem Anschlussplan vorzunehmen. Sicherstellen, daß das Kabel dicht und störungsfrei in der Kabelverschraubung sitzt. Eine Einstellung der Einheit an der Einbaustelle ist nicht erforderlich.

Устройство должно быть установлено с резьбой в контейнере. Установка может быть вертикальной, наклонной или горизонтальной. Во время установки повернуть корпус в нужном направлении. Это возможно с соответствующим герметизирующим материалом, который фиксирует и герметизирует устройство (работать с пластмассовой резьбовой частью контейнера только рукой, но не инструментами).

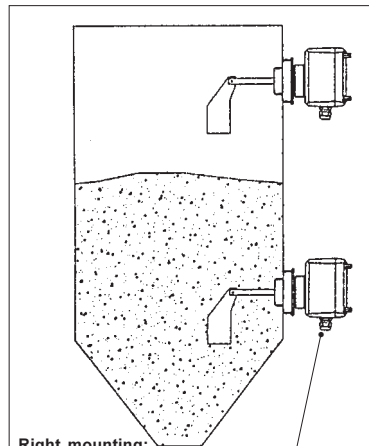
Резьбовое соединение кабельной жилы (или вилка) должно быть направлена вниз (смотрите чертеж справа). Это гарантирует, что устройство работает отлично и служит защитой от попадания воды в корпус через резьбовое соединение кабельной жилы. После установки резьбы корпус невозможно повернуть.

Электрические соединения выполнены в соответствии со схемой соединения.
Убедиться, что кабель в резьбовом соединении кабельной жилы сидит плотно.
Не требуется регулировать устройство на месте.

Si deve montare il gruppo con la filettatura dei contenitore. Il montaggio potrà essere verticale, obliquo o orizzontale.

Durante il montaggio, ruotare il corpo verso destra. Questo intervento è reso possibile da un idoneo materiale di sigillatura in grado di fissare

e sigillare il gruppo (intervenire solamente manualmente, non con attrezzi, per ruotare la vite in plastica insieme al contenitore). Il pressacavo avvitato (o la spina) deve essere rivolto verso il basso (vedere il disegno a destra). Cim garantisce che il gruppo funzioni correttamente e evita l'entrata di acqua nel corpo dal premistoppa avvitato. Non si può ruotare il corpo dopo avere fissato il filetto. I collegamenti elettrici sono conformi al diagramma di connessione. Accertarsi che il cavo nel pressacavo avvitato sia a tenuta ed esente



Right mounting:
screwed cable gland shows downwards

Richtiger Einbau:
die Kabelverschraubung zeigt nach unten

Правильная установка:
Резьбовое соединение кабельной жилы направлено вниз

Montaggio a destra:
il pressacavo avvitato e rivolto verso il basso

BEFORE CARRYNG OUT ANY TYPE OF WORK ON THE MACHINE STOP IT AND DISCONNECT IT FROM ALL ELECTRIC SUPPLY SOURCES

N.B.: Failure to observe these instructions can cause problems and make the warranty null and void.

VOR BEGINN DER WARTUNGSARBEITEN SICHERSTELLEN, DASS DIE MASCHINE UND DER HAUPTSCHALTER AUSGESCHALTET SIND.

N.B.: Die Nichtbeachtung der oben genannten Vorschriften kann zu Betriebsstörungen und zum Verfall der auf die maschine gedhrten Garantie führen.

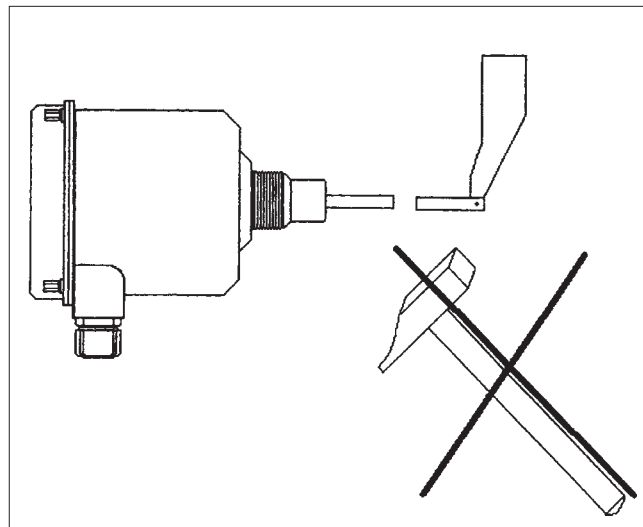
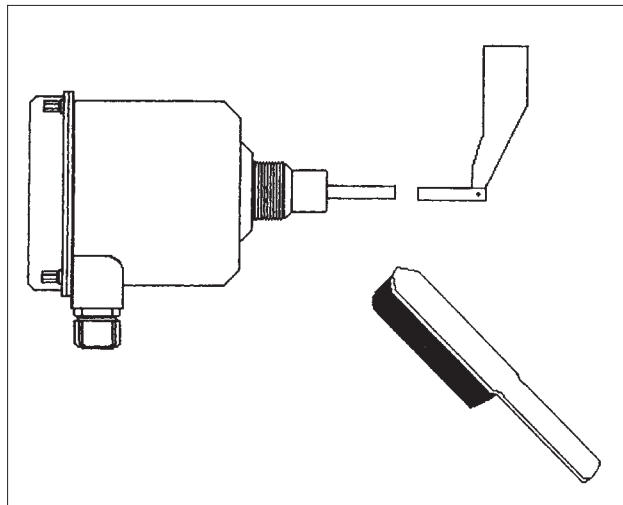
ПЕРЕД ВЫПОЛНЕНИЕМ РАБОТЫ ЛЮБОГО ТИПА НА МАШИНЕ ОСТАНОВИТЬ ЕЕ И ОТСОЕДИНИТЬ ЕЕ ОТ ВСЕХ ИСТОЧНИКОВ ЭЛЕКТРОПИТАНИЯ

Обратить особое внимание: Несоблюдение этих инструкций может вызвать проблемы и сделать гарантию недействительной.

PRIMA DI ESEGUIRE QUALSIASI OPERAZIONE SULLA MACCHINA ARRESTARLA E SCOLLEGARE TUTTE LE ALIMENTAZIONI ELETTRICHE.

N.B.: Il non attenersi strettamente alle suddette istruzioni può causare dei problemi ed invalidare la garanzia sulle macchine fornite.

BUILD REMOVAL - ANBACKUNGEN ENTFERNEN - УДАЛЕНИЕ НАРАСТАНИЙ - RIMOZIONE DELLE INCROSTAZIONI



Safety items	Sicherheitsmaßnahmen	Вопросы безопасности	Precauzioni di sicurezza
<ul style="list-style-type: none"> - Switch off the mains voltage before opening the housing. Dangerous voltage! Set into operation only with closed lid of the housing. - Use a fuse for the mains voltage (max. 4A) and the signal output (max. 4A) - A voltage disconnecting switch must be provided near the device. A FI protective switch is necessary. - For terminal connection of the device, the local regulations or VDE 0100 (regulations of German electrotechnical engineers) must be observed - In the case of inexpert handling malpractice, the electric safety of the device cannot be guaranteed. - Isolating signal output - mains voltage: 3kV~ - Provide protection for relay contacts to protect the device against spikes, if inductive loads are connected. 	<ul style="list-style-type: none"> - Die Netzspannung ausschalten, bevor man das Gehduse öffnet. Gefährliche Spannung! Nur dann in Betrieb nehmen, wenn der Deckel des Gehduses geschlossen ist. - Eine Sicherung für die Netzspannung (max. 4A) und den Signalausgang (max. 4A) benutzen. - In der Nähe vor Vorrichtung muß ein Trennschalter angebracht werden. Es ist auch für einen Fehlerstrom-Schutzschalter (FI-Schalter) zu sorgen. - Für den Anschluss der Klemmen an der Vorrichtung sind die vor Ort geltenden Bestimmungen oder die Norm VDE 0100 zu beachten. - In Fällen der Handhabung durch unerfahrenes Personal oder bei Handhabungsfehlern kann die elektrische Sicherheit der Vorrichtung nicht gewährleistet werden. - Ausgangssignal - Netzspannung: 3kV ~ - Für ein geeignetes System zum Schutz der Relaiskontakte sorgen, um die Vorrichtung vor Spannungsspitzen zu schützen, wenn induktive Lasten angelegt werden. 	<ul style="list-style-type: none"> - Выключить напряжение сети перед открытием корпуса. Опасное напряжение! Вводить в эксплуатацию только с закрытой крышкой корпуса. - Использовать предохранитель для сетевого напряжения (макс. 4А) и выходного сигнала (макс. 4А). - Переключатель отсоединения напряжения должен быть предусмотрен возле устройства. Необходим F1 защитный переключатель. - Для окончного соединения устройства должны соблюдаться местные нормы или VDE 01000 (нормы Немецких инженеров-электротехников). - В случае неумелого обращения, электрическая безопасность устройства не может быть гарантирована. - Изоляционный выход сигнала – напряжение сети: 3кВ~ - Обеспечить защиту для релейных контактов для защиты устройства от всплесков, если подключаются индуктивные нагрузки. 	<ul style="list-style-type: none"> - Spegner l'alimentazione di rete prima di aprire il corpo. Tensione pericolosa! Avviare solamente con il coperchio del corpo chiuso. - Usare un fusibile per la tensione di rete (4A max.) e l'uscita segnali (4A max.) - Si dovrà prevedere un sezionatore vicino al dispositivo. E' necessario un interruttore di protezione FI. - Per il collegamento dei morsetti del dispositivo si dovranno rispettare le disposizioni locali o la Norma VDE 0100 (norme degli ingegneri elettrotecnici tedeschi). - In caso di interventi da parte di persone inesperte o di imperizia, non si può garantire la sicurezza elettrica del dispositivo. - Segnale di uscita - tensione di rete: 3kV ~ - Predisporre un sistema idoneo di protezione dei contatti relé per proteggere il dispositivo da transitori di breve durata, se sono collegati i carichi induttivi.

To scrap:

When the machine's working life ends, remove the plastic parts (seal rings) and take them to specialised disposal centres. The remaining components can be sent to metal salvage centres.

When scrapping the machine, bear in mind the different kinds of material used to fabricate it.

Verschrottung:

Nach Ausbau der Maschine, Teile aus Kunststoff (Wellendichtringe) ausbauen und bei der entsprechenden Sammelstelle abgeben. Alle restlichen Teile können als Alteisen verschrottet werden.

Bei der Entsorgung der Maschine muß die unterschiedliche Beschaffenheit der Werkstoffe berücksichtigt werden,

Для сдачи в лом:

Когда эксплуатационный срок службы машины заканчивается, удалить пластмассовые части (уплотнительные кольца) и отправить их в специализированный центр захоронения отходов. Остальные компоненты могут быть отправлены в центры используемых металлоотходов.

При сдаче машины в лом, помнить о различных видах материала, используемых для ее изготовления.

**Immagazzinaggio della macchina:
In caso di rottamazione:**

A fine vita della macchina, smontare le parti in materiale plastico (anelli di tenuta) e destinarle agli appositi centri di raccolta; le restanti parti sono da destinare al recupero dei materiali ferrosi.

In caso di demolizione considerare la diversificazione della qualità dei materiali.

***N.B.** Rights reserved to modify technical specifications*

***N.B.** Angaben ohne Gewähr. Änderungen können ohne Vorankündigung vorgenommen werden.*

Обратить особое внимание: Сохраняются права на модификацию технических спецификаций

***N.B.** Tutti i dati riportati nel presente catalogo non sono impegnativi e possono subire variazioni in qualsiasi momento.*