

Дисплеи для серии VISION

Электронный регистратор серии ILR 701T, 750T



Описание

Модуль электронного регистратора содержит микропроцессорную плату, питаемую от литиевой батареи. Он может быть запрограммирован на дозирование в литрах, пинтах, квартах или галлонах и будет суммировать данные в литрах или галлонах. Калибровочный коэффициент и единица измерения запрограммированы во время заводских испытаний. В отличие от механических регистраторов, эти модули при необходимости могут быть перекалиброваны на месте эксплуатации. 6-значный ЖК-дисплей с точностью до трех знаков после десятичной точки показывает точное количество жидкости, прошедшей через расходомер. Весь модуль регистратора защищен от естественного износа жестким ударопрочным корпусом.

Принцип работы

Турбинные расходомеры оснащены датчиками Холла, которые при вращении турбины посылают импульсы в регистратор.

Регистратор находится в спящем режиме до тех пор, пока он не обнаружит эти импульсы, вызванные жидкостью, проходящей через расходомер. Затем микропроцессор регистратора измеряет расход и выводит на 6-значный дисплей либо суммарное значение дозированного объема жидкости, либо фактический расход жидкости, проходящей через счетчик.

Характеристики

- Большой 6-значный ЖК-дисплей
- Отображение в литрах, пинтах, квартах или галлонах, свободно программируемый
- 11-значный несбрасываемый счетчик суммарного объема на весь жизненный цикл и 6-значный сбрасываемый счетчик суммарного объема
- Диапазон температур: от -20 °C до +80 °C (от -4 °F до +140 °F)
- Калибровочный коэффициент сохраняется в энергонезависимой памяти
- 9-точечная линейаризация (ILR 750T, ILR 701T)
- Масштабируемый импульсный выход и выход 4-20 мА (ILR 750)
- Класс защиты IP67

Счетчик суммарного объема дозированного потока жидкости представляет собой 6-значный дисплей с тремя знаками после десятичной точки. Если итоговое значение превышает 999.999, то отображение будет смещено, и после десятичной точки отобразится только 2 цифры (9999.99), после чего будет продолжаться переход к максимальному значению 999999. По достижении 999999 счетчик суммарного объема обнулится (0.000). Обнуление счетчика суммарного объема осуществляется при нажатии кнопки сброса (RESET).

Также регистратор оснащен сбрасываемым счетчиком, который требует одновременного нажатия кнопки «Total» (Сумма) и «Reset» (Сброс) (удерживая кнопку «Total» (Сумма), нажмите кнопку «Reset» (Сброс), чтобы сбросить показания счетчика, пока отображается сбрасываемая сумма). Этот способ используется при суммировании нескольких потоков.

Несбрасываемый 11-значный счетчик суммарного объема отображает значения в галлонах или литрах в зависимости от выбранной единицы измерения. При удерживании кнопки «Total» (Сумма) во время отображения несбрасываемого счетчика значение будет отображаться в полном 11-значном формате.

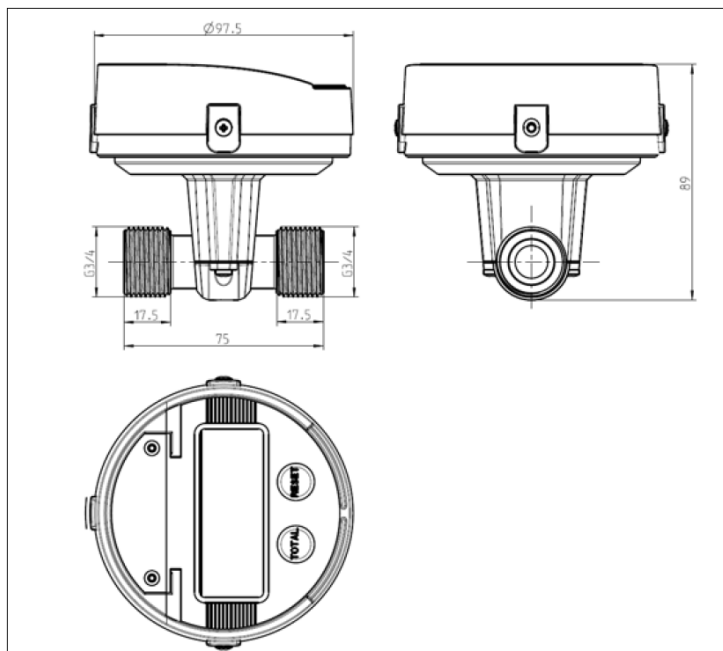
Модель регистратора	Характеристики регистратора
Стандартный регистратор ILR 701T	<ul style="list-style-type: none"> • Способ отображения расхода и суммарного объема выбирается в меню программирования • Возможность выбора единицы измерения • 9-точечная линейаризация
Импульсный выход ILR 750T Выход + 4-20 мА	<ul style="list-style-type: none"> • Масштабированный импульсный выход • Возможность настройки длины импульсного выходного сигнала • Аналоговый выход 4-20 мА • Минимальные и максимальные значения можно задать для аналогового выхода • 9-точечная линейаризация

ООО «РусАвтоматизация»

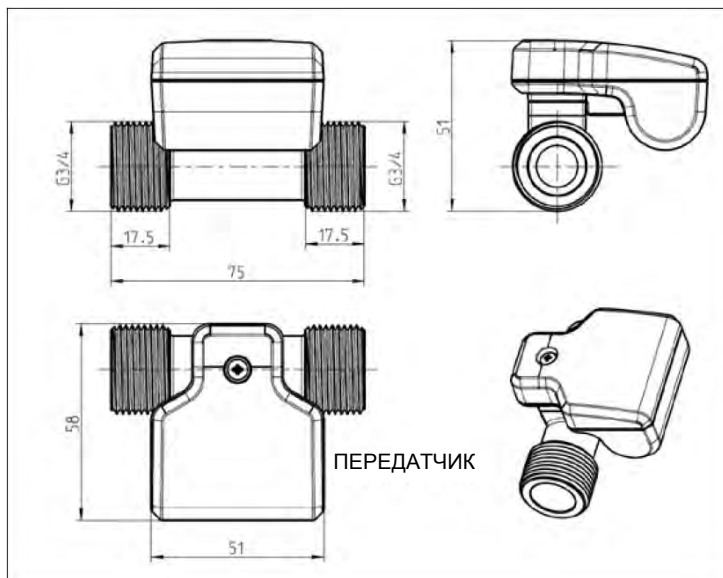
Электронные дисплеи доступны в двух исполнениях

<p>Смонтированный</p>	<p>Для Vision 2000, Vision 3000 С питанием от батареи, смонтированный на расходомере дисплей, обеспечивающий фактическое и суммарное отображение расхода. ILR 701T: фактический, суммарный расход ILR 750T: фактический, суммарный расход выход 4-20 мА, масштабируемый импульсный выход</p>	
<p>Радиочастотный дисплей (RF) (удаленное считывание посредством радиочастотных сигналов)</p>	<p>Для Vision 1000, Vision 2000, Vision 3000 беспроводной дисплей с питанием от батареи (1 батарея CR123A), с радиочастотой 2,4 ГГц, для удаленного считывания суммарного расхода в диапазоне 5 - 6 м. Передатчик устанавливается в верхней части расходомера, а приемник монтируется на стене. ILR 701T: суммарный расход</p>	
<p>Дистанционный</p>	<p>Для Vision 1000, Vision 2000, Vision 3000 кабельное подключение для удаленного считывания ILR 701T: фактический, суммарный расход ILR 750T: фактический, суммарный расход выход 4-20 мА, масштабируемый импульсный выход</p>	

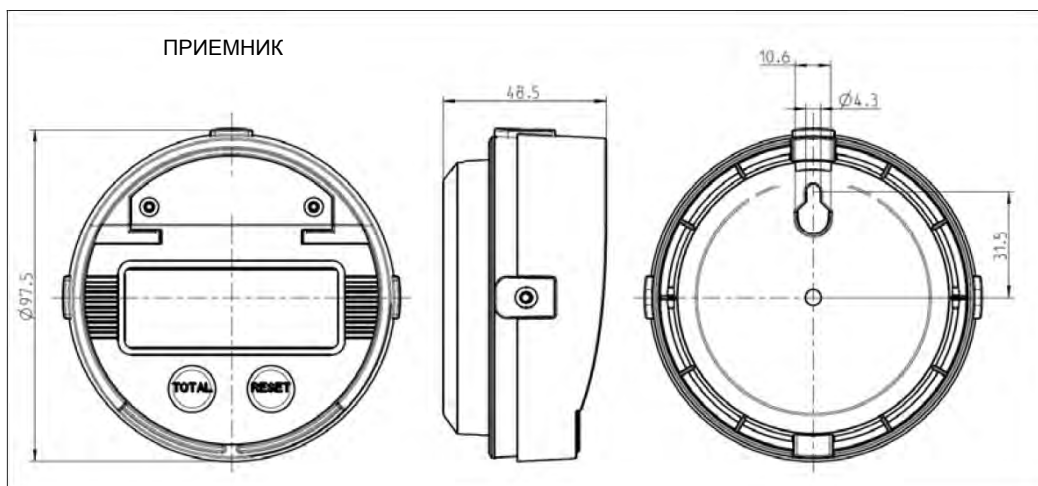
ООО "РусАвтоматизация"



Пример Vision 3000 со смонтированным дисплеем



Беспроводная система, состоящая из передатчика и приемника (здесь показан передатчик для расходомера Vision 3000)



Беспроводная система, состоящая из передатчика и приемника (здесь показан приемник)

ООО "РусАвтоматизация"

454010 г. Челябинск, ул. Гагарина 5, оф. 507
 тел. 8 800 775 09 57 (звонок бесплатный), +7(351)799 54 26, тел./факс +7(351)211 64 57
info@rusautomation.ru; rusавтоматизация.рф; www.rusautomation.ru