



## Система измерения уровня и температуры в силосах и зернохранилищах



 **FineTek**

 **RusAutomation**

# Введение



Температура зерна является ключевым фактором для поддержания качества продукта во время хранения. Увеличение температуры зерна происходит из-за порчи продукты, основные причины которой: брожение, гниение, болезни растений во время созревания, а также вредители. Точная информация о текущей температуре нужна для того, чтобы система кондиционирования воздуха могла более эффективно работать для достижения высокого качества продукта, и эффективнее экономила электроэнергию. Для управления климатом в бункере система EST может измерять температуру в бункере и уровень зерна, что позволяет не только мгновенно отслеживать и записывать параметры при хранении зерна для обеспечения оптимального мониторинга качества продукта.

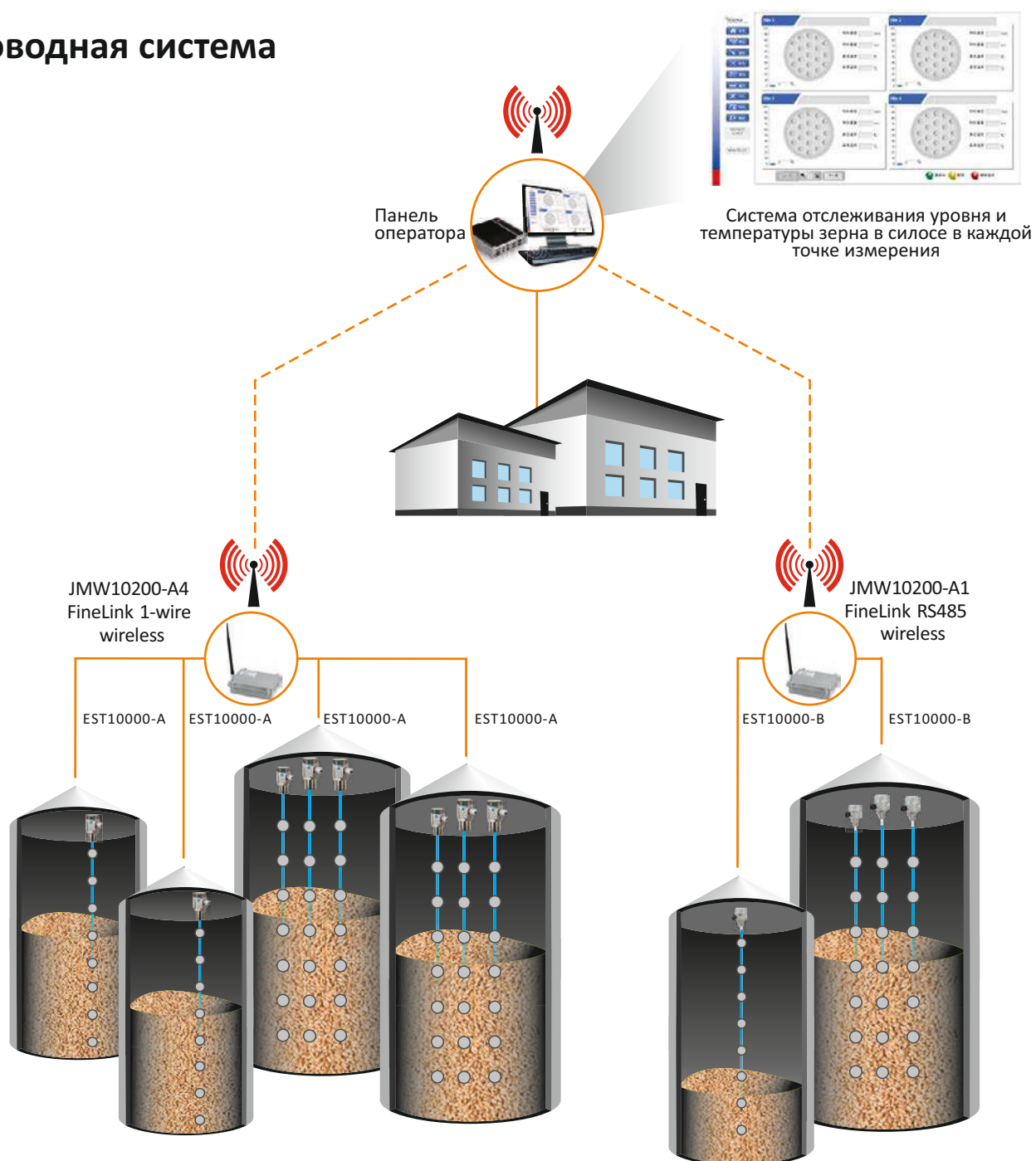
Многоточечные преобразователи EST могут обмениваться между собой данными по интерфейсу FineLink, либо RS485 для последующей передачи информация в центральную диспетчерскую или контроллер по проводной или беспроводной связи. Беспроводная связь термодатчиков EST соответствует стандарту MMS-TLA. Многоточечные датчики температуры EST могут быть интегрированы в существующую систему передачи данных для мониторинга как температуры, так и уровня зерна в бункере, через удаленный компьютер, тем самым выполняя управление хранением зерна с максимальным комфортом и эффективностью.

## Содержание:

Архитектура системы	3
EST10000-A многоточечный датчик температуры	5
EST10000-B 2 в 1 измерение температуры и уровня	7

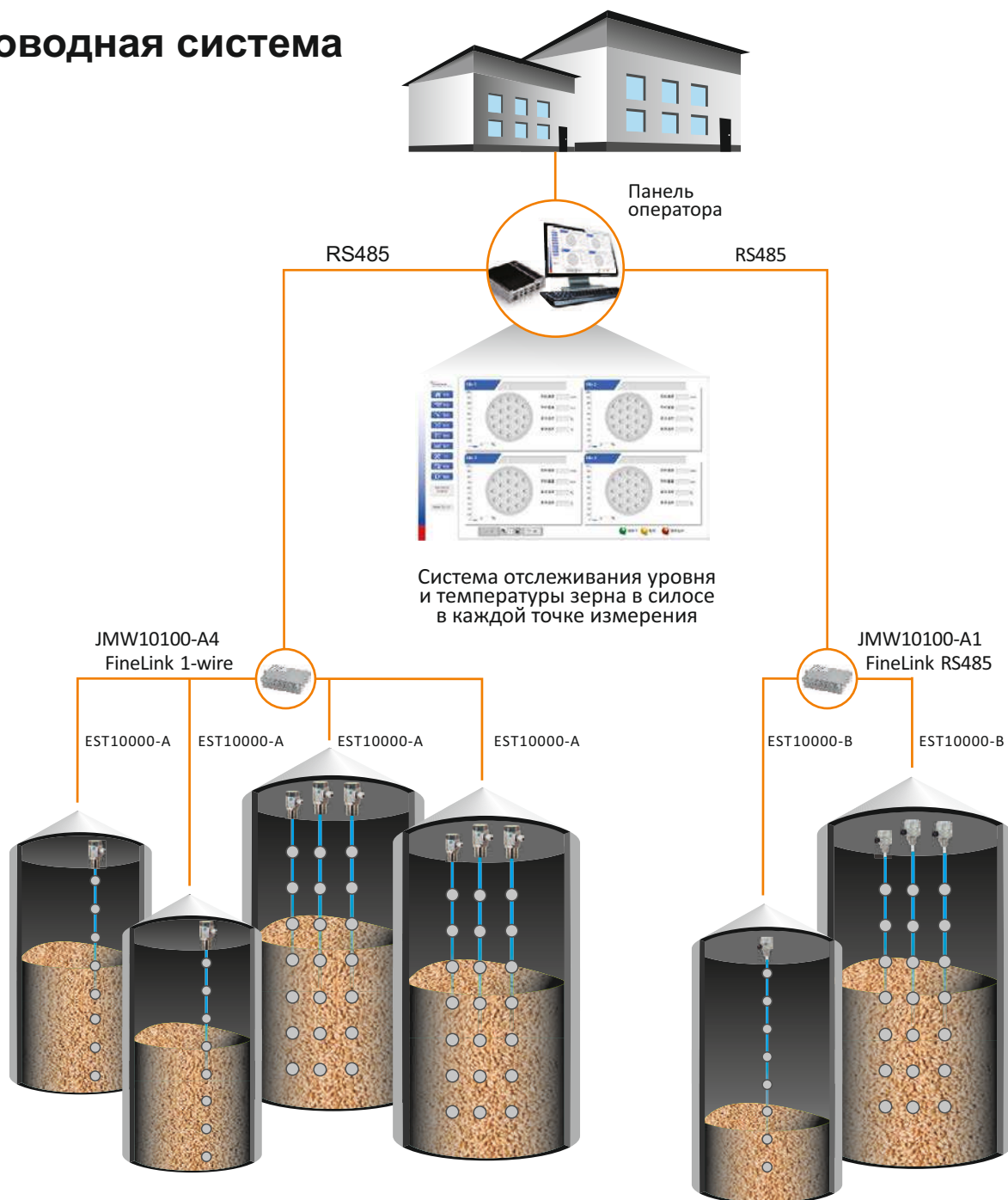
# Архитектура системы

## Беспроводная система

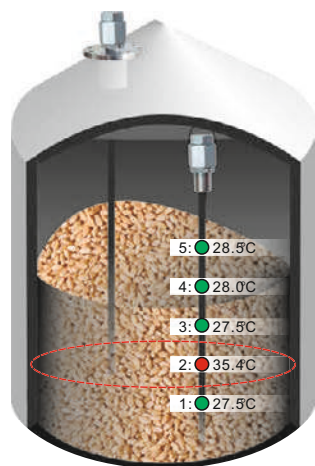




## Проводная система



# EST10000-A многоточечный датчик температуры



## Описание

Многоточечный датчик температуры EST10000-A может измерять температуру зерна на разной высоте зернохранилища в режиме реального времени, чтобы определять состояние и обеспечить оптимальный мониторинг качества хранения зерна. Измеренная температура EST10000-A преобразуется в цифровой сигнал, который может передаваться по протоколу связи RS485 через преобразователь интерфейсов FinLink 1-wire в центральную диспетчерскую, на ПК или контроллер. Пользователь может легко узнать температуру зерна в бункере с рабочего места, расположенного удалённо, и проводить наиболее эффективное управление зернохранилищем.

## Описание

- Конструкция из армированного стального троса эффективно противостоит тяжести насыпающегося зерна.
- Преобразователь температуры обеспечивает измерение в нескольких точках для того, чтобы не допустить гниения на разных уровнях.
- А также обнаружить деятельность грибка или паразитов.
- Прибор обеспечивает мониторинг температуры силоса в реальном времени чтобы увеличить срок хранения.
- Предотвращает изменение качества зерна в зернохранилище и пожар из-за тления продукта.
- Расположение датчиков температуры можно настроить в соответствии с требованиями заказчика, в том числе приборы можно повесить как внутри, так и снаружи силоса.

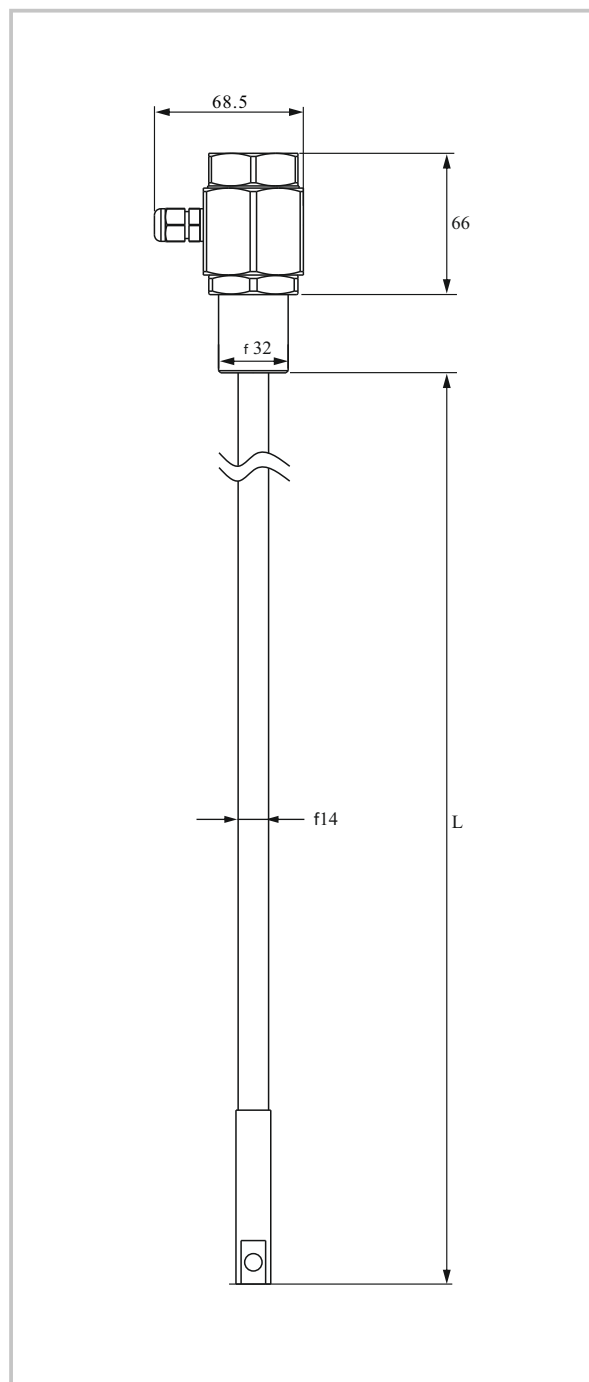




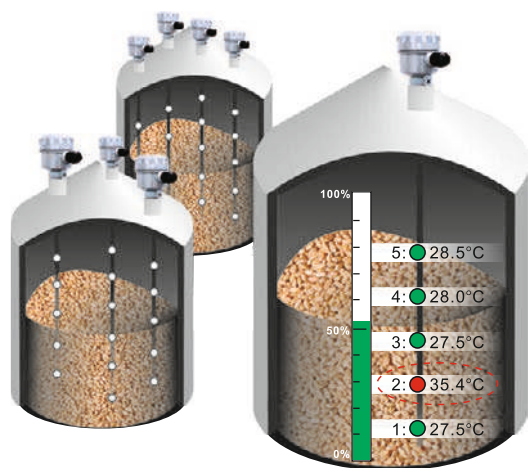
## Технические характеристики

Диапазон измерения	-10...+85 °С
Разрешение	0,1 °С
Точность	±0,5 °С
Длина зонда	max 30 м
Количество датчиков	max 30
Расположение датчиков	один датчик на каждый метр зонда
Материал зонда	XPLE-покрытие, экран из медной проволоки
Нагрузка на зонд	до 2500 кг
Степень защиты	IP67
Материал корпуса	SS41 низкоуглеродистая сталь
Диаметр зонда	Ø 4...7 мм
Температура окружающей среды	T80°С: -40≤Ta≤70°С T95°С: -40≤Ta≤80°С

## Габариты



# EST10000-B 2 в 1 измерение температуры и уровня



## Описание

Обычно для управления системой хранения пользователи должны устанавливать датчик температуры и датчик уровня зерна отдельно, чтобы получать информацию о температуре и уровне зерна. Термоподвеска EST10000-B два в одном может одновременно измерять температуру в бункере и уровень зерна, чтобы отслеживать и записывать информацию о состоянии зерна, чтобы обеспечить оптимальное хранение и мониторинг качества. EST10000-B использует интерфейс связи RS485 для передачи информации в центральную диспетчерскую, ПК или контроллер. Пользователи могут получать информацию о температуре в силосе и уровне зерна, чтобы провести наиболее удобное и эффективное управление хранением зерна.

## Описание

- Уникальный в отрасли передатчик EST10000-B, интегрированный с одновременным мониторингом уровня зерна и температуры.
- Конструкция из армированного стального троса эффективно противостоит тяжести насыпающегося зерна.
- Преобразователь температуры обеспечивает измерение в нескольких точках для того, чтобы не допустить гниения на разных уровнях.
- А также обнаружить деятельность грибка или паразитов.
- Прибор обеспечивает мониторинг температуры силоса в реальном времени чтобы увеличить срок хранения.
- Измерение температуры может быть настроено в соответствии с требованиями заказчика.
- Любые две точки EST10000-B можно откалибровать для более точного измерения уровня зерна.
- Термоподвеска использует интерфейс связи RS485 для передачи данных. Благодаря чему, устройство можно интегрировать в любую систему, имеющую данный интерфейс связи.

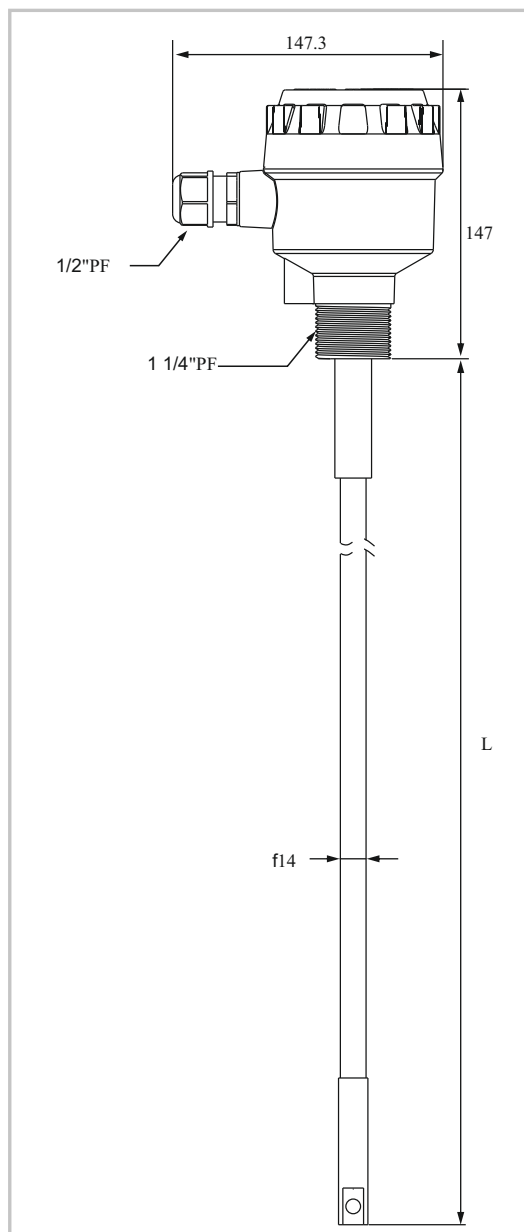




## Технические характеристики

Питание	9...30 В DC
Диапазон измерения	-10...+85 °С
Разрешение	0,1 °С
Точность	± 0,5 °С
Длина зонда	max 30 м
Количество датчиков	max 30
Расположение датчиков	один датчик на каждый метр зонда
Скорость измерения	Уровень: ≤ 1 с Температура: ≤ 1 с/датчик
Нелинейность при измерении уровня	± 1 % FS
Выходной сигнал	RS485; Скорость передачи: 9600-57600 bps
Материал корпуса	Алюминиевый сплав (ADC-12)
Диаметр зонда	Ø 4...7 мм
Материал зонда	XPLE-покрытие, экран из медной проволоки
Нагрузка на зонд	до 2500 кг
Степень защиты	IP67
Температура окружающей среды	T80°С: -40 ≤ Ta ≤ 70°С T95°С: -40 ≤ Ta ≤ 80°С

## Габариты



## ООО "РусАвтоматизация"

454010 г. Челябинск, ул. Гагарина 5, оф. 507  
 тел. 8-800-775-09-57 (звонок бесплатный), +7(351)799-54-26, тел./факс +7(351)211-64-57  
[info@rusautomation.ru](mailto:info@rusautomation.ru); [русавтоматизация.рф](http://rusавтоматизация.рф); [www.rusautomation.ru](http://www.rusautomation.ru)