



INNOCONT

Инкрементальный энкодер

Серия ESI 40

Паспорт изделия (утвержден 15.05.2020г.)

Артикул: _____

Гарантийные обязательства

Гарантийный срок - 12 месяцев с даты отгрузки.

М. П.

Паспорт на каждые 10 единиц товара в транспортной таре - 1 шт.

Дата отгрузки:

Серийный(-е) номер(а):

« ____ » _____ 20 ____ г.

Поставщик:
ООО "РусАвтоматизация"
г. Челябинск, ул. Гагарина, д. 5, оф. 507

РусАвтоматизация.РФ
8-800-775-09-57



Ключевые особенности

- Стандартный промышленный размер корпуса Ø40 мм
- Исполнение с выступающим валом или полым валом
- Прочная конструкция механической и электрической частей

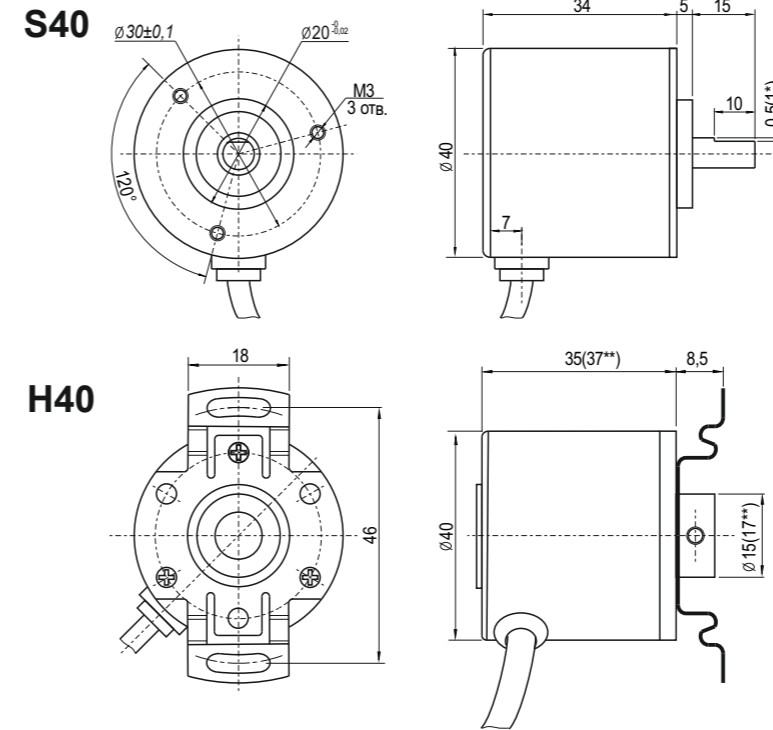
Электрические характеристики

Напряжение питания	12...24В пост. тока ± 5% 5В пост. тока ± 5%
Потребляемый ток	≤60 mA (5 VDC) ≤20 mA (24 VDC)
Разрешение	10, 20, 30, 40, 50, 60, 100, 120, 150, 200, 256, 300, 360, 400, 500, 512, 600, 720, 800, 900, 1000, 1024, 1200, 1500, 1800, 2000, 2048, 2500, 3000, 3600, 4000, 4096 или 5000 имп./об.
Выходная частота	≤100 kHz
Выходной сигнал	фазы A, B и Z смещение фаз на 90°
Цифровой выход:	
Питание 5V	Linedriver (RS422)
Питание 12..24V	Push-Pull

Механические характеристики

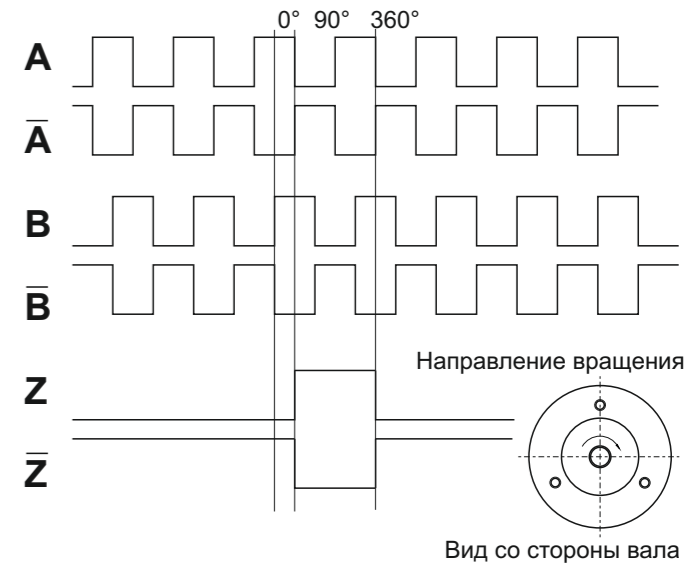
Присоединение (фланец)	Ø40 мм
Нагрузка на вал	≤10Н осевая ≤20Н радиальная
Степень защиты	IP54
Скорость	макс. 5.000 об.
Момент при старте	≤0.01 Н*м
Материалы	Корпус сталь Фланец алюминий Вал сталь
Диаметр вала:	
Выступающий вал	6, 8 мм.
Полый вал	6, 8, 10, 12 мм.
Рабочая температура	-20...+80° C
Температура хранения	-20...+85° C
Вес	~ 140 гр.

Размеры (мм):



* - размер для энкодера с выступающим валом 8 мм;
** - размер для энкодера с полым валом 12 мм.

Диаграмма



Электросоединение

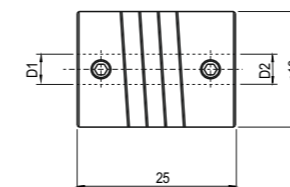
Функция	Цвет провода подключения энкодера:
+VDC	Красный
GND	Черный
A	Белый
A'	Синий
B	Зеленый
B'	Оранжевый
Z	Желтый
Z'	Коричневый

Структура формирования артикулов



Тип присоединения: S: Зажимной фланец H: Полый вал	Напряжение питания: 24: 24В пост. тока (только для типа выхода «Т») 5: 5В пост. тока (только для типа выхода «L»)
Типоразмер: 40: 40мм	Тип выхода: T: Totem pole output (complementary), только с количеством фаз «3» L: Line driver output, только с количеством фаз «6»
Диаметр вала (мм): Выступающий вал: 6, 8 Полый вал: 6, 8, 10, 12	Количество фаз на выходе: 3: A, B, Z 6: A, A', B, B', Z, Z'
Количество импульсов на оборот: 10, 20, 30, 40, 50, 60, 100, 120, 150, 200, 256, 300, 360, 400, 500, 512, 600, 720, 800, 900, 1000, 1024, 1200, 1500, 1800, 2000, 2048, 2500, 3000, 3600, 4000, 4096 или 5000	

Размеры (мм):



Варианты исполнений D1xD2 (мм):

6x6	8x8
-----	-----

Муфта разрезная диаметром 18 мм

Служит для передачи крутящего момента от вала объекта на энкодер. За счет своей конструкции, компенсирует незначительные перекосы, а также имеет минимальный свободный ход. Входит в комплект энкодеров с выступающим валом.