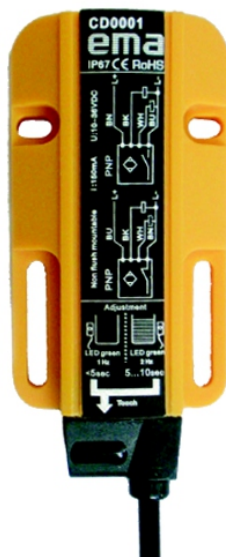


ПАСПОРТ

Наименование:

Емкостные неинвазивные сигнализаторы
уровня жидкости
EMA CD



Поставщик:
ООО "РусАвтоматизация"
г. Челябинск, ул. Гагарина, д. 5, оф. 507

РусАвтоматизация.РФ
8-800-775-09-57

Обозначение:

Наименование:

Емкостный датчик уровня, выход: 3-проводный PNP NO/NC / NPN NO/NC, рабочее напряжение 10...36 В DC, расстояние срабатывания до 25 мм, рабочая температура -25...80°C, частота переключения 5 Гц, IP67, подключение: кабель PVC 2 м; 4x0,14 мм² / разъем M8

1. Описание

Накладные датчики уровня ЕМА CD – это серия миниатюрных сигнализаторов уровня для контроля жидкостей, гранул и порошков в неметаллической таре, такой как стеклянные или пластиковые емкости.

В основе работы прибора лежит инновационная технология, которая позволяет расширить диапазон чувствительности до 25 мм, за счет чего обеспечивается бесконтактное срабатывание.

Для ввода в эксплуатацию неинвазивного датчика достаточно установить прибор на стенку бака или трубку байпасной колонки с помощью пластиковых хомутов. Конфигурация сенсора довольно проста, требуется лишь выбрать алгоритм работы (NO или NC) и, при необходимости, более точно задать уровень срабатывания. Высокая степень защиты корпуса IP67 позволяет использовать модель как в лабораторных, так и в промышленных условиях.

2. Принцип работы

Датчик уровня серии CD по принципу действия относится к емкостному типу приборов. Устройство образует с землей пространственный конденсатор, в котором диэлектриком изначально является воздух. Когда вблизи чувствительной поверхности датчика оказывается вещество с более высоким значением диэлектрической проницаемости (больше 1), емкость конденсатора увеличивается. Это изменение и вызывает срабатывание датчика.

Настройка и управление осуществляются путем поднесения металлической пластины (входит в комплект) к контактной поверхности на корпусе датчика. Для индикации состояния дискретного выхода и корректности работы устройства используются красный, желтый и зеленый светодиоды.

3. Применение

Накладной датчик уровня ЕМА серии CD может быть использован на химических предприятиях, пищевых производствах, в лабораториях и других отраслях, где рабочей жидкостью являются:

- чистая и грязная вода;
- хладагенты;
- масла;
- дизель, бензин;
- растворители и пр.

Кроме того, сигнализатор позволяет контролировать уровень таких сыпучих материалов, как сахар, зерно, стиральный порошок, полимерные гранулы и др.

Прибор применяется для емкостного оборудования из стеклянных и пластиковых материалов. Под эти параметры подходят следующие виды тары:

- уровнемерная трубка;
- байпасные прозрачные индикаторы;
- еврокуб;
- бочки из пластика;
- аквариумные комплексы.

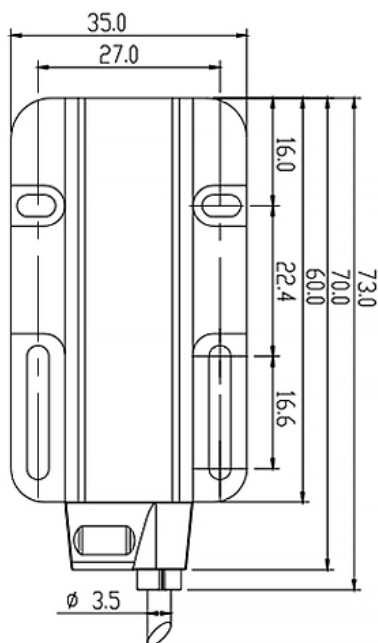
С помощью сигнализаторов определяют достижение средней минимального, максимального или промежуточного уровня, а также фиксируют наличие жидкости в трубопроводе.

4. Технические характеристики

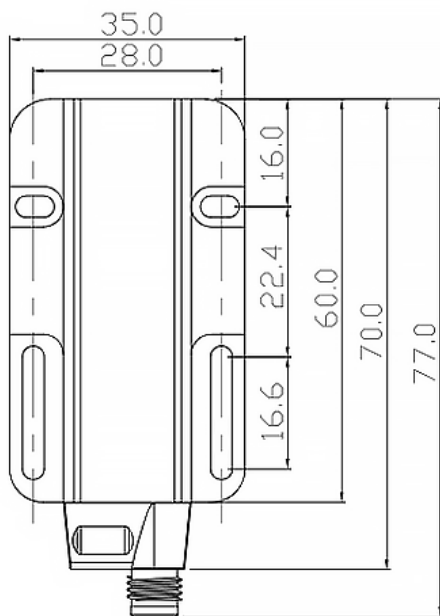
Тип выхода	CD0001, CD0003	CD0002, CD0004
	3-проводной PNP NO/NC	3-проводной NPN NO/NC
Подключение	CD0001, CD0002	CD0003, CD0004
	ПВХ-кабель/2м;4 х 0,14 мм ²	Разъем M8
Габаритные размеры, мм	35 x 70	
Расстояние срабатывания, мм	До 25	
Рабочее напряжение, В DC	10...36	
Ток нагрузки, mA	200	
Электрические защиты	От короткого замыкания, от обратной полярности, от перегрузки	
Падение напряжения, В	<2,5	
Потребление тока, mA	<30 (24 В DC)	
Реальный диапазон срабатывания, мм	25 ± 10%	
Рабочий диапазон, мм	0...20	
Отклонение точки переключения, мм	-3,75...+3,75	
Гистерезис, мм	0,25...3,75	
Частота переключения, Гц	5	
Температура окружающей среды, °C	-25...80	
Классификация защиты	IP67	
Материал корпуса	PA66+GF (полиамид 66 со стекловолокном)	

5. Габаритные размеры

CD0001, CD0002



CD0003, CD0004



Гарантийные обязательства:

Гарантийный срок – 12 месяцев с даты ввода в эксплуатацию, но не более 18 месяцев с даты отгрузки.

М.П.

Паспорт на каждые 10 единиц товара в транспортной таре - 1 шт.

Дата отгрузки:

Серийный(-е) номер(а): «__» _____ 20__ г.
