

Предельный выключатель
уровня
заполнения
**Серия
ELS-R**
Инструкция

Adpro-Instruments Ltd.
Malta

Выполнять установку, техническое обслуживание и ввод в эксплуатацию имеют право только квалифицированные специалисты.

Продукт разрешается использовать только таким образом, как это предписано в инструкции по эксплуатации. При ненадлежащем использовании устройства его надежность не гарантируется.

При электрическом подключении следует соблюдать местные предписания или VDE 0100.

Прибор может быть вскрыт только в обесточенном состоянии.

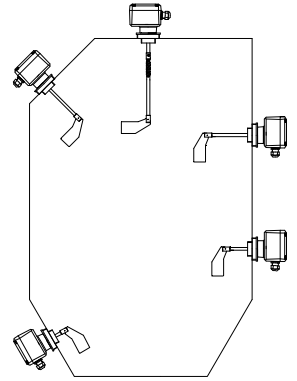
Все соединительные кабели должны иметь изоляцию по крайней мере для рабочего напряжения 250В АС.

Термостойкость должна составлять не менее 90°C

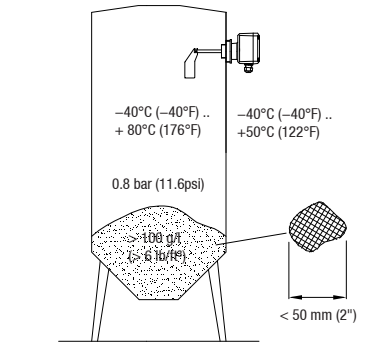
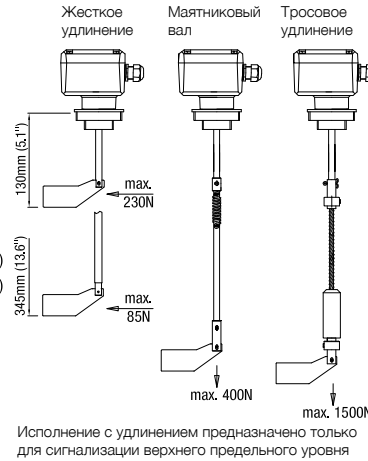
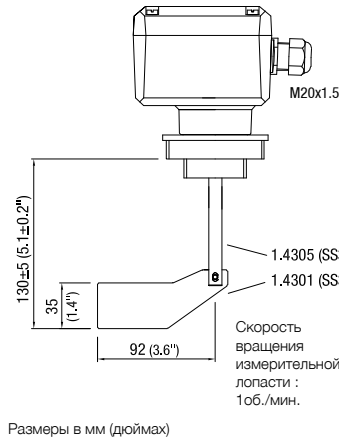
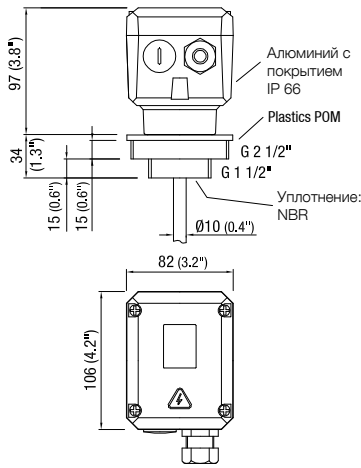
Для защиты от непрямого касания деталей, находящихся под опасным напряжением, в случае неисправности должно быть обеспечено автоматическое отключение (защитный выключатель FI) подводимого напряжения. Вблизи устройства следует предусмотреть выключатель в качестве разъединителя для подводимого напряжения.

Используемые материалы должны быть проверены на химическую устойчивость.

Предельный выключатель уровня заполнения для сыпучих материалов. Применяется как сигнализатор заполнения, опустошения или промежуточного уровня

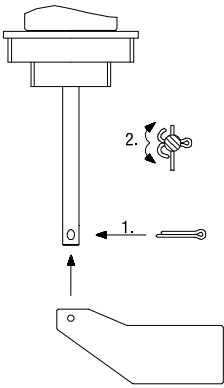


Технические данные / Спецификация



При температурах окружающей среды ниже -25°C (-13°F) стар мотора может иметь задержку до 1 минуты (сигнализация изменения состояния с лопастью покрыта материалом на лопасть свободна).

Сборка



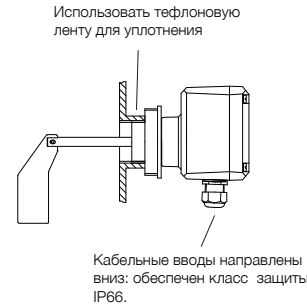
Примечание:
Инструкция по сборке маятникового вала и тросового удлинения входит в комплект поставки этих удлинений

Установка



Исполнение с удлинением предназначено только для сигнализации верхнего предельного уровня

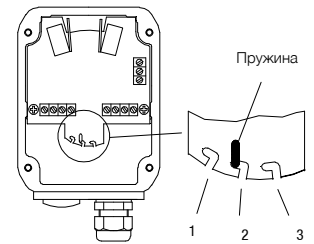
Закрепление / Уплотнение



Использовать подходящую систему трубопроводов или кабельные резьбовые соединения. Не задействованные подключения герметично закрыть.

Настройка

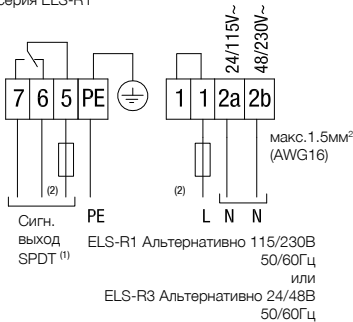
Установка чувствительности



- 1 легкое: легкие материалы
- 2 среднее: универсальное положение
- 3 тяжелое материалы склонные к налипанию

Электрические подключения

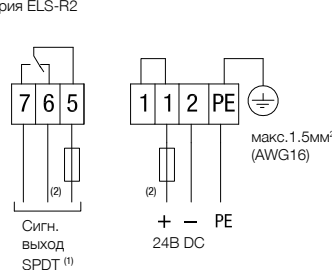
АС - исполнение
серия ELS-R1



Напряжение питания ±10% (вкл. 10% по EN 61010), макс. 4ВА

- (1) макс. 250В АС, 2А, 500Вт макс. 300В DC, 2А, 60Вт
- (2) Предохранитель 10А, НВС, 250В, быстро или медленно fast or slow

DC - исполнение
серия ELS-R2

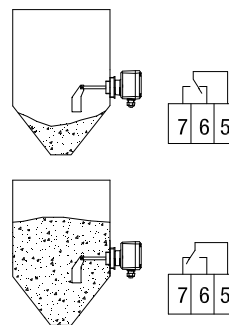


Напряжение питания ±10% (вкл. 10% по EN 61010), макс. 2,5Вт

- (1) макс. 250В АС, 2А, 500Вт макс. 300В DC, 2А, 60Вт
- (2) Предохранитель 10А, НВС, 250В, быстро или медленно fast or slow

Коммутационная логика / Техническое обслуживание

Коммутационная логика



Техническое обслуживание
Обычно не требуется

Декларация соответствия ЕВ

Производитель Adpro-Instruments, Malta

Тип Предельный выключатель уровня заполнения, серия ELS-R

2014/35/EU Low Voltage Directive

Применяемые стандарты для классификации оборудования: EN 61 010-1

2014/30/EU Electromagnetic compatibility

Применяемые стандарты для классификации оборудования: EN 61 326

Настоящим сообщается, что названное выше оборудование соответствует необходимым требованиям безопасности, содержащимся в названных директивах.

Информация о подписывающем лице:

Имя: Dipl. Ing. (FH) A. Haug, Technical Manager
Дата: 07/2016

Подпись *A. Haug*