

ПАСПОРТ

Наименование:

Ультразвуковые уровнемеры
сыпучих материалов
EasyTREK SCD



Ультразвуковые уровнемеры сыпучих материалов EasyTREK SCD

Обозначение:

Наименование:

Ультразвуковой датчик уровня сыпучих материалов в корпусе из РР / алюминия, диапазон 0,6...60 м, шаровой шарнир / 1" BSP, частота 15 / 30 / 40 кГц, 11,4...40 В DC / 4,7 Вт и 11,4...28 В AC / 5,2 VA, -30...60 °С, IP65

1. Описание

Модификации EasyTREK для работы с сыпучими материалами представляют собой компактные и надежные устройства, оптимизированные для решения множества задач в больших АСУТП. На их базе строятся экономичные и качественные системы измерения и управления.

EasyTREK является ультразвуковым преобразователем уровня. Данная модификация служит для работы с твердыми материалами. Принцип действия подразумевает бесконтактное измерение уровня. Такая особенность приводит к упрощению конструкции, делает ее компактной и надежной. Благодаря отсутствию прямого контакта с материалом, не возникает проблем при работе с агрессивными или же коррозионными средами.

Программирование уровнемера возможно только удаленным способом посредством цифрового интерфейса HART. Доступен силовой релейный выход в некоторых комплектациях. Реле может быть программно настроено в качестве регулятора или сигнализатора.

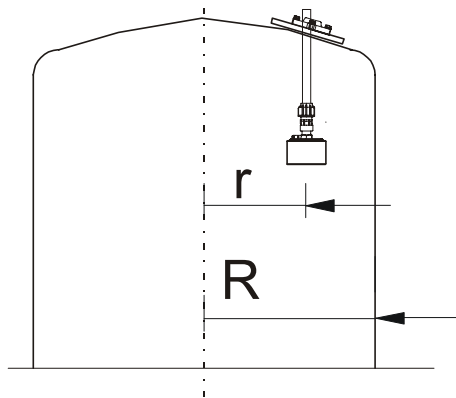
В силу своих особенностей, уровнемер сыпучих материалов EasyTREK является экономичным и эффективным решением для производств с большим парком емкостей и конвейеров. Использование системы EasyTREK с MultiCont будет оптимально для работы в АСУТП.

2. Принцип работы

Ультразвуковой уровнемер EasyTREK при работе с твердыми материалами использует метод времени отраженного сигнала. Это позволяет производить измерения бесконтактно в агрессивных средах. Важными особенностями являются направление конусного луча (чтобы не касался боковой стены) и расположение прибора не параллельно поверхности измеряемого материала.

Эти условия достигаются за счет правильного выставления угла отклонения посредством специальной шариковой оси.

Ультразвуковой измеритель уровня использует в своей работе метод времени возвращенного сигнала. Оптимальное размещение устройства – на расстоянии $r = (0,3 \dots 0,5)R$ от края емкости. Также нужно следить, чтобы конусный луч не касался боковой стены. Помимо этого, прибор не следует располагать параллельно поверхности среды. Исключение составляют узкие резервуары. В остальных случаях необходимо выставлять нужный угол отклонения при помощи специальной шариковой оси.



Посредством программирования в электронику прибора вносятся данные о среде измерения (геометрические размеры сосуда, глубина/высота, программируется диапазон измерения). Прибор излучает сигнал в ультразвуковом диапазоне. Этот сигнал доходит до продукта, отражается и возвращается обратно. Далее происходит расчет всех необходимых данных. Стандартная формула для уровня:

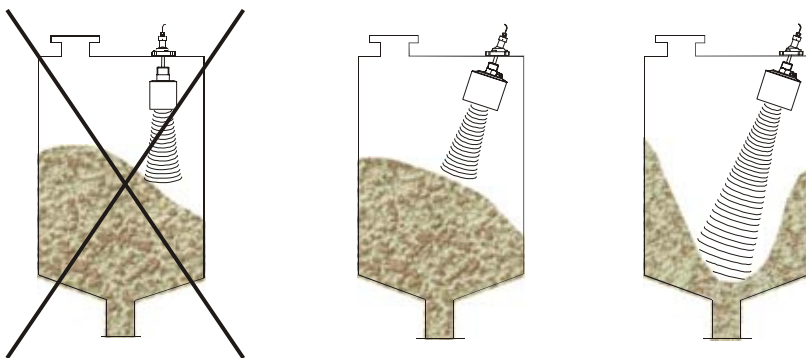
$$LEV = H - DIST$$

$$DIST = \frac{1}{2}V^s t, \text{ где}$$

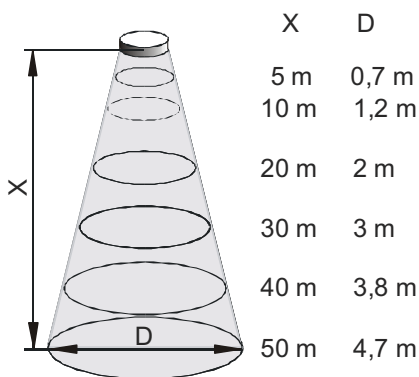
V^s – скорость сигнала,

t – время возврата сигнала (замеряется прибором).

После этого возможен расчет объема и веса материала.



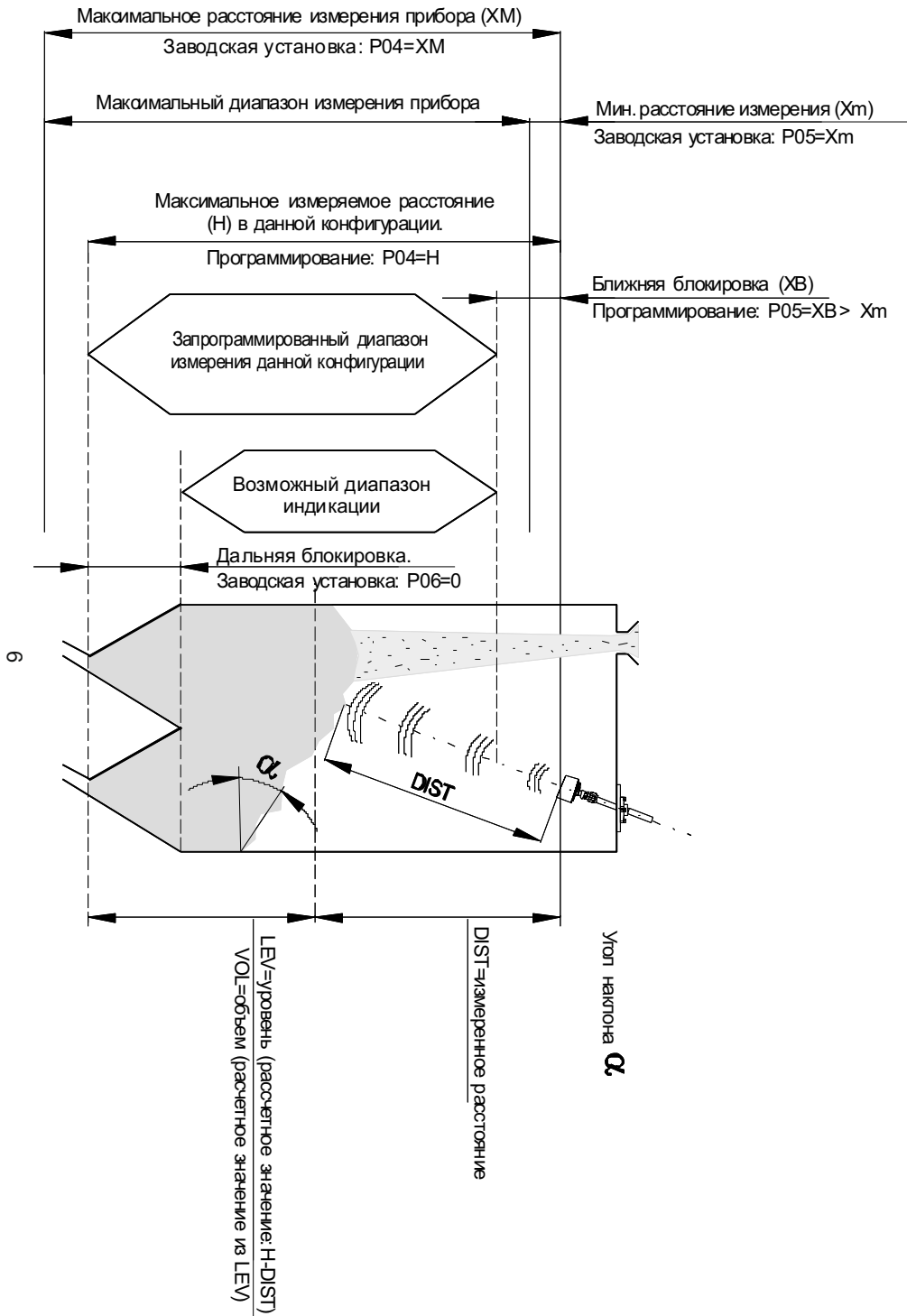
Исполнения прибора отличаются некоторыми конструктивными моментами. Это влияет на диапазон измерения прибора и размеры мертвой зоны (минимальное расстояние, от которого возможно измерение). При более низкой конусности (у данной модификации $\sim 5^\circ$) излучения, диаметр пучка излучения становится меньше и позволяет работать в более узких резервуарах. Минимальное расстояние (мертвую зону) рекомендуется настраивать программно в зависимости от условий работы.



Диаметр луча в случае угла конусности излучения в 5° .

С помощью программирования производится тонкая настройка конфигурации измерения, оптимизации измерения, расчет дополнительных величин и установка контрольных значений для реле и различных информационных параметров. Программирование прибора производится удаленным способом по цифровым протоколам.

Рабочий принцип ультразвукового уровнемера сыпучих материалов EasyTREK дает возможность бесконтактного измерения в агрессивных средах. Электроника EasyTREK хорошо оптимизирует процесс измерений и улучшает качество расчетов объема и веса.



3. Применение

Возможные приложения для работы EasyTREK:

- большинство твердых сыпучих материалов;
- гранулаты, пылеобразные материалы, порошки;
- измерение и расчет уровня, веса и объема сыпучих материалов;
- непрерывный мониторинг на конвейерных лентах и иных открытых поверхностях.

Преобразователи уровня EasyTREK не следует применять в резервуарах, находящихся под давлением. Рекомендуется использовать его только при нормальном атмосферном давлении (в районе 1 бара). В то же время, точность и быстродействие прибора позволяет находить ему применение на производствах с транспортными лентами.

Для малых емкостей и силосов предназначено исполнение с рабочим диапазоном в 15 м. Доступны также диапазоны в 30 м и 60 м.

С точки зрения коммуникации возможны следующие основные виды применения:

- применение в виде 4-х или 3-х проводного токового датчика. В этом случае используется стандартный аналоговый выход, а при помощи HART-протокола производится необходимая настройка;
- совместное использование токового датчика и цифровой передачи по HART в системе одного датчика. В этом случае у токового датчика может быть несколько приемников сигнала с аналогового выхода и один прибор HART;
- совместная организация нескольких датчиков EasyTREK при помощи MultiCont. Данный вариант предусматривает объединение множества датчиков через коммуникацию HART с контроллером MultiCont. Такой вариант оптимален для больших систем.

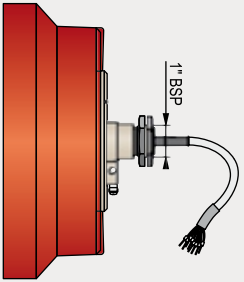
Для бесперебойной работы прибору нужна защита от тепловых излучений (таких, как солнце и иные облучения). Также, старайтесь устанавливать прибор как можно дальше от места заполнения емкости. В случае пневматической загрузки, располагайте прибор там, где скорость заполнения материалом наименьшая.

Организованная под управлением MultiCont работа множества датчиков в большой системе будет наилучшим применением для данной модификации EasyTREK. При этом уровень сыпучих материалов EasyTREK хорошо адаптирован к работе в сложных условиях.

4. Технические характеристики

		SCD-300
Система		4-проводной
Точность ⁽¹⁾		$\pm (0,2 \% \text{ измеренного расстояния} + 0,1 \% \text{ диапазона})$
Разрешение		10 мм
Выход	Аналоговый	4...20 mA
	Реле	SPST, 48 В AC / 5 A
	Цифровая коммуникация	HART
Темп. окруж. среды		-30... +60 °C
Температура среды		
Давление среды		0,7...1,1 бар (0,07...0,11 МПа) P_{absolute} и разница $\pm 0,1$ бар (0,01 МПа) между давлением окруж. среды и давлением в резервуаре
Напряжение питания		11,4...40 В DC / 4,7 Вт и 11,4...28 В AC / 5,2 VA
Электрическая защита		Класс III
Корпус		Идентичен материалу корпуса преобразователя
Электрич. подключ.		Экранированный кабель LiYCY типа 7 × 0,5 мм ² $\varnothing 7,5$ мм; стандартная длина кабеля: 5 м (доступна до 30 м)
Степень защиты		IP65
Масса		~3...3,5 кг или 6,5 кг

⁽¹⁾ В оптимальных условиях и постоянной температуре преобразователя

	SCD-34 <input type="checkbox"/>	SCD-33 <input type="checkbox"/>	SCD-31 <input type="checkbox"/>
Рекомендуемые приложения	Небольшие резервуары, бункеры, конвейерные ленты. Как для порошков, так и для гранул.	Силосы среднего размера с твердыми веществами.	Большие силосы с твердыми веществами. Рекомендуется в пыльных условиях из-за своей мощности и низкой частоты.
EasyTРЕК (стандартная версия)			
Материал преобразов.	Стандартная версия: РР + окрашенный алюминий		
Поверхность преобр.	Пенопласт РУС с закрытыми порами		
Угол луча	5°		
Макс. диапазон изм. ⁽¹⁾	15 м	30 м	60 м
Мин. диапазон изм. ⁽¹⁾	0,6 м		1 м

⁽¹⁾ В оптимальных условиях и постоянной температуре преобразователя

5. Код заказа датчиков

EasyTREK SCD-34/33/31

4-проводные встроенные ультразвуковые преобразователи уровня твердых веществ с корпусом датчика из полипропилена или литого алюминия с лицевой поверхностью из пенопласта PVC

Диапазон / Частота

S C D - 3 n n - n

4 0,6...15 м (40 кГц)

3 0.6...30 м (30 кГц)

1 1...60 м (15 кГц)

Технологическое присоединение

S C D - 3 n n - n

0 1" BSP резьба

J Шаровой шарнир

Выход / Сертификат взрывобезопасности

S C D - 3 n n - n

4 4...20 mA + HART + Пеле

8 4...20 mA + HART + SSR / Ex ma ta IIIC

Кабель

Максимальная длина 30 м; продается по метрам сверх стандартных 5 м

Аксессуары (продаются отдельно)

S F A - 3 n n - 0 Фланцы

S A T - 3 0 4 - 0 HART-USB модем

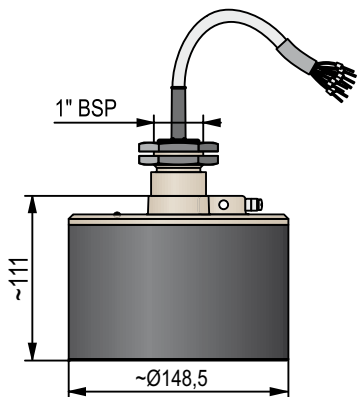
S A T - 5 0 4 - n HART-USB/Bluetooth модем

S A K - 3 0 5 - 2 HART-USB/RS485 модем

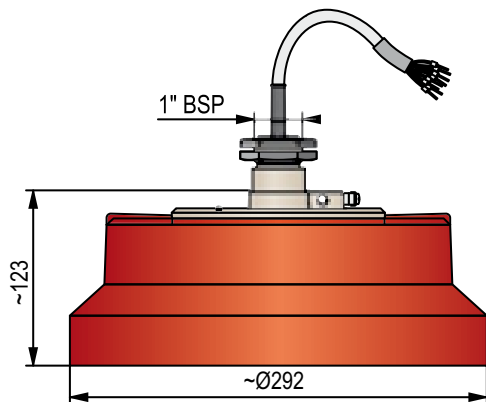
S A A - 1 0 1 - 0 Быстроразъемный сальник для монтажа устройств на трубе с тех. присоед. 1", PP

S A A - 1 0 2 - 0 Прицельное приспособ., 500 мм, алюминий, Pg9, просверленное под DN50 PN16

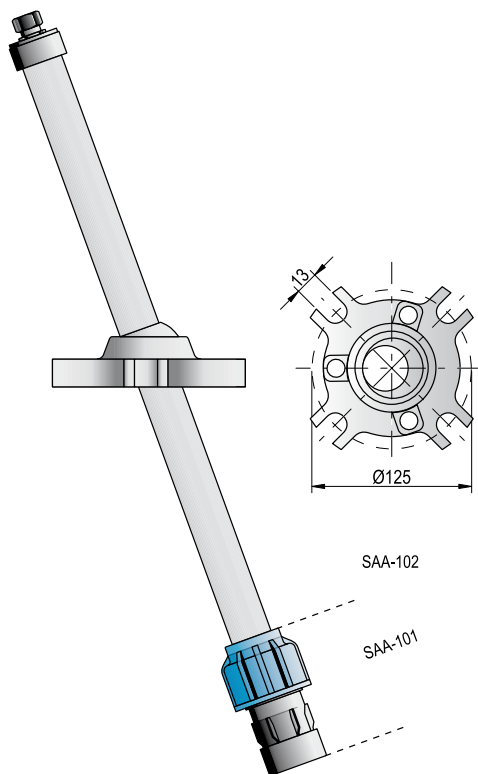
6. Габаритные размеры



SCD-330 / 340



SCD-310



Гарантийные обязательства:

Гарантийный срок - 12 месяцев с даты отгрузки.

М.П.

Дата отгрузки:

« ____ » _____ 20 ____ г.