


DVP-EN2

Высокоскоростной, многофункциональный контроллер с широкими возможностями расширения и конфигурирования

Руководство по эксплуатации



Внимание

- ✓ Данное руководство содержит информацию по электрической спецификации, функциям, подключению, устранению неисправностей и периферийному оборудованию. Для получения подробной информации касательно программирования обращайтесь пожалуйста к «Руководству по программированию контроллеров Delta DVP».
- ✓ Контроллеры DVP-EN2 выпускаются в прочном, но незащищенном корпусе, поэтому необходимо строго соблюдать требования к месту установки, которое должно быть свободным от пыли, влажности, электрических потенциалов и вибраций. Также, необходимо обеспечить защиту устройства от доступа неквалифицированного персонала (т.е. шкаф должен запирается на специальный ключ). В противном случае может произойти необратимая порча изделия.
- ✓ Ни в коем случае не подсоединяйте ко входам/выходам контроллера переменное напряжение питания. Перед подачей питания еще раз внимательно проверьте подключение. Не подсоединяйте никакие провода при поданном напряжении питания. В противном случае может произойти необратимая порча изделия. Убедитесь, что к клемме  подсоединен провод заземления, с целью должной защиты устройства от помех.

1. Общая часть

1.1 Возможности устройства

Спасибо за выбор контроллера из серии Delta DVP-EN2. Данные устройства представляют из себя центральный процессорный модуль с количеством точек ввода/вывода от 16 до 80. Контроллеры типа EN2 поддерживают большое количество прикладных инструкций, имеют высочайшую скорость работы и опроса модулей расширения, позволяют аппаратное расширение за счет добавления в слот функциональных карт, подсоединения

дополнительных модулей ввода/вывода (максимум 512 точек, 256 входов и 256 выходов), а также до 8 специальных модулей (аналоговые, температурные, позиционирования).

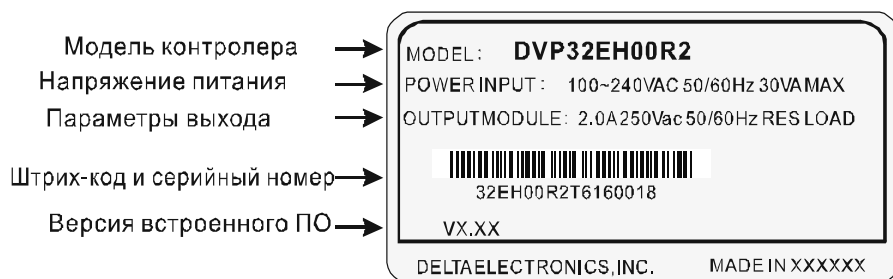
Модели 20EH00T2 и 32EH00T2 оснащены высокоскоростными выходами на 200 КГц каждый (Y0 и Y2) для работы с сервоприводом и поддерживают 2-х координатную интерполяцию.

Модель 40EH00T2 оснащена для работы с сервоприводом двумя двухфазными высокоскоростными выходами на 200 КГц каждый (Y0,Y1 и Y2,Y3), а также двумя импульсными высокоскоростными выходами на 200 кГц каждый (Y4 и Y6) и поддерживает два набора по две оси с линейной/круговой интерполяцией.

Для подключения проводов контроллеры оснащены удобными крупными клеммами с механизмом самоблокировки от раскручивания, имеют прочный корпус, могут монтироваться как на DIN-рейку, так и на панель.

С подобным набором функциональных возможностей контроллеры Delta DVP-EH2 могут применяться для решения широчайшего спектра задач, в т.ч. подойдут для сложных задач машиностроения, металлообработки, управления сложными комплексными объектами и т.п.

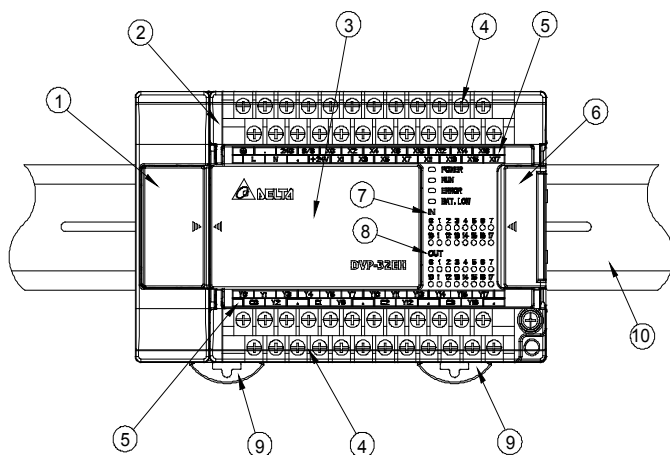
Маркировка на заводском шильдике



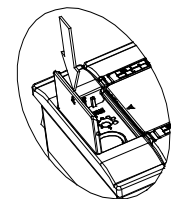
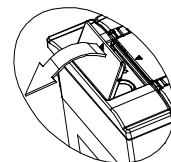
Расшифровка серийного номера



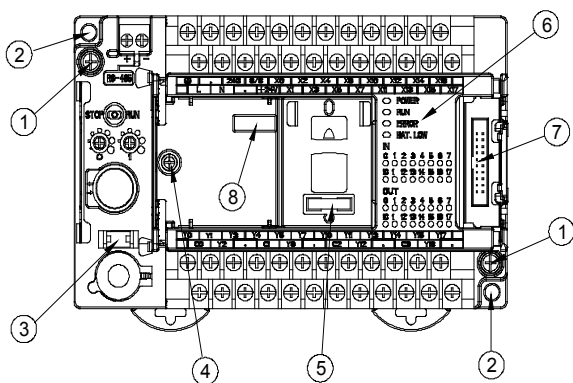
1.2 Компоновка изделия



1. Крышка коммуникационного порта
2. Крышка клемм входов/выходов
3. Крышка отсека для карт расширения и памяти
4. Клеммы входов/выходов
5. Номера входов/выходов
6. Заглушка порта для модулей расширения
7. Индикаторы входов
8. Индикаторы выходов
9. Клипса для крепления на DIN-рейку
10. DIN-рейка (35 мм)

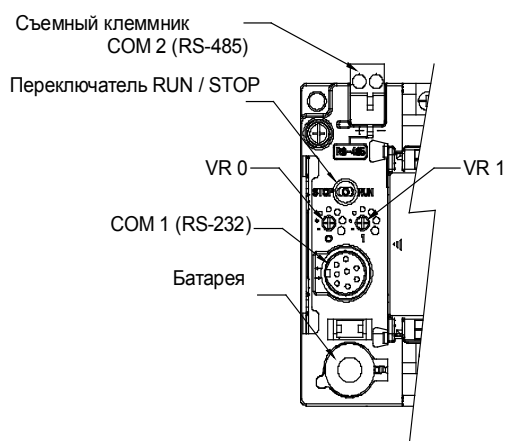
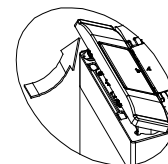


Снятие крышки порта COM 1

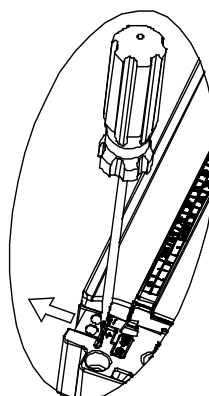


1. Монтажные винты
2. Фланцы для крепления на стенку
3. Батарейный отсек
4. Монтажное отверстие для крепления функциональной карты
5. Порт для карты памяти
6. Индикаторы состояния: POWER, RUN, ERROR, BAT.LOW
7. Порт для модулей расширения

Снятие крышки порта COM 2



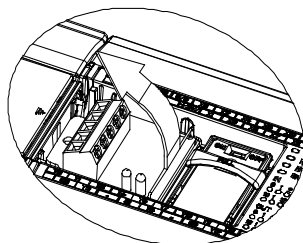
Снятие клеммы RS-485



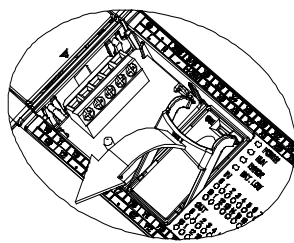
Объект	Назначение
COM2 (RS485)	Master или Slave
переключатель RUN/STOP	переключает режимы РАБОТА/СТОП
VR0	Потенциометр 0, разрешение M1178, значение D1178
VR1	Потенциометр 1, разрешение M1179, значение D1179
COM1 (RS232)	только Slave
Батарея	Замена батареи в течение 1 мин.

1.3 Установка (удаление) функциональных карт в слот расширения контроллера

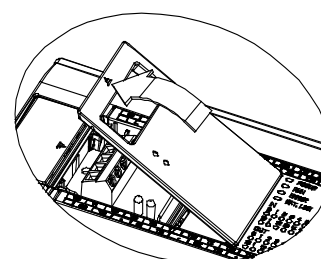
Извлечение функциональной карты



Извлечение карты памяти



Установка защитной крышки



1.4 Поддерживаемые модули расширения

Дискретные	Аналоговые	Температурные	Позиционирования
DVP08HM11N	DVP04AD-H2	DVP04PT-H2	DVP01PU-H2
DVP16HM11N	DVP04DA-H2	DVP04TC-H2	DVP01HC-H2
DVP32HP00R/T	DVP06XA-H2		
DVP48HP00R/T			
DVP08HN11R/T			
DVP32HN00R/T			
DVP08HP11R/T			
DVP16HP11R/T			

1.5 Поддерживаемые функциональные карты

Наименование	Назначение
DVP-F232	Плата RS232 (Master/Slave), устанавливается вместо COM2 (RS485 будет недоступен)
DVP-F422	Плата RS422 (Master/Slave), устанавливается вместо COM2 (RS485 будет недоступен)
DVP-F8ID	8 DIP-переключателей
DVP-F4IP	4 оптоизолированных от ПЛК входа
DVP-F6VR	6 потенциометров
DVP-F2AD	АЦП 12 бит на 2 входа
DVP-F2DA	ЦАП 12 бит на 2 выхода
DVP-F232S	Плата RS232 (Slave) COM3. Функции как у COM1 (COM2/RS485 будет доступен)
DVP-485S	Дополнительный порт RS485/COM3
DVP-F2OT	2 оптоизолированных от ПЛК выхода
DVP-256FM	Модуль внешней памяти

2. Спецификация операндов контроллера

Элемент		Спецификация		Примечание	
Метод выполнения программы		Циклическое сканирование загруженной программы с возможностью прерываний			
Метод обработки входов/выходов		Пакетная обработка и обновление после выполнения инструкции END в каждом цикле, или немедленно по команде прикладных инструкций, имеющих право на самостоятельное обновление входов/выходов			
Время обработки инструкций		Для базовых инструкций минимум 0,24 мкс			
Языки программирования		LD, SFC, Instructions		с пошаговой инструкцией	
Длина программы		15872 шага		SRAM + подзаряжаемая батарея + Flash	
Тип инструкций		32 базовые (включая шаговые) и 193 прикладных			
Битовые операнды (реле)	X	Физические входы	X0 ~ X377, 256 точек, восьмеричная система	Всего 512 точек	Соответствуют внешним точкам ввода/вывода
	Y	Физические выходы	Y0 ~ Y377, 256 точек, восьмеричная система		
	M	Вспомогательные реле (меркеры)	Общие Энергонезав. Специальные	M0 ~ M499, 500 точек (*2) M500 ~ M999, 500 точек (*3) M2000 ~ M4095, 2096 точек (*3) M1000 ~ M1999, 1000 точек	Всего 4096 точек

	T	Таймер	100 мс 10 мс 1 мс	T0 ~ T199, 200 точек (*2) T192 ~ T199 для подпрограмм T250 ~ T255, 6 точек аккумулятивного типа (*4) T200 ~ T239, 40 точек (*2) T240 ~ T245, 6 точек аккумулятивного типа (*4) T246 ~ T249, 4 точки аккумулятивного типа (*4)	Всего 256 точек	Иницируется инструкцией TMR. Когда отсчет времени достигнет уставки, то замкнется контакт «Т» с соответствующим номером
	C	Счетчик	16-бит счет вверх 32-бит счет вверх/вниз 32-бит высокоскор. счет вверх/вниз	C0 ~ C99, 100 точек (*2) C100 ~ C199, 100 точек (*3) C200 ~ C219, 20 точек (*2) C220 ~ C234, 15 точек (*3) C235 ~ C244, 1 фаза 1 вход, 10 точек (*3) C246 ~ C249, 1 фаза 2 входа, 4 точки (*3) C251 ~ C254, 2 фазы 2 входа, 4 точки (*3)	Всего 253 точки	Иницируется инструкцией CNT (DCNT). Когда счет достигнет уставки, то замкнется контакт «С» с соответствующим номером
	S	Шаговое реле	Инициализир. Возвращение в нулев. точку Общие Энергонезав. Аварийные	S0 ~ S9, 10 точек (*2) S10 ~ S19, 10 точек (*2), исп. с инструкцией IST S20 ~ S499, 480 точек (*2) S500 ~ S899, 400 точек (*3) S900 ~ S1023, 124 точки (*3)	Всего 1024 точки	Установка энергонезависим. области: Начало: D1214 (K500) Конец: D1215 (K899)
Словные операнды (регистры)	T	Текущее значение таймера		T0 ~ T255, 256 точек		
	C	Текущее значение счетчика		C0 ~ C199, 16 бит, 200 точек C200 ~ C254, 32 бит, 53 точки		
	D	Регистры данных	Общие Энергонезав. Специальные Индексные	D0 ~ D199, 200 точек (*2) D200 ~ D999, 800 точек (*3) D2000 ~ D9999, 8000 точек (*3) D1000 ~ D1999, 1000 точек E0 ~ E7, F0 ~ F7, 16 точек (*1)	Всего 10000 точек	Область для хранения данных. Может использоваться для косвенной индексации
	-	Файловые регистры		0 ~ 9999, 10000 точек (*4)		Регистры расширения для хранения данных
Индексы	N	Для мастер-контроля		N0 ~ N7, 8 точек		
	P	Для инструкций CJ, CALL		P0 ~ P255, 256 точек		
	I	Для прерываний	Внешние Временные Высокоскор. счетчика Импульсные Коммуникац.	I00x (X0), I10x (X1), I20x (X2), I30x (X3), I40x (X4), I50x (X5); 6 точек (x=1 – передний фронт, x=0 – задний фронт) I6xx (1 мс), I7xx (1 мс), I8xx (0,1 мс); xx = 1~99 I010, I020, I030, I040, I050, I060, 6 точек I110, I120, I130, I140, 4 точки I150, I160, I170, 3 точки		Позиционный указатель для подпрограммы прерывания
Константы	K	Десятичные		K32768 ~ K32767 (16 бит) K2147483648 ~ K2147483647 (32 бит)		
	H	Шестнадцатеричные		H0000 ~ HFFFF (16 бит) H0000 0000 ~ HFFFF FFFF (32 бит)		
	F	С плавающей точкой		Отображение плавающей точки длиной 32 бит в соотв. со стандартом IEEE754 +/- 1,1755x10 ⁻³⁸ ~ +/- 3,4028x10 ⁺³⁸		
Последовательный коммуникационный порт (запись/чтение)				COM1: RS 232 (Slave), COM2: RS485 (Master/Slave) могут использоваться одновременно		
Аналоговый регулятор				2 встроенных потенциометра		
Часы реального времени (RTC)				Встроены в процессорный модуль		

Примечание

- *1 – энергозависимая область, не может быть переопределена
- *2 – по умолчанию энергозависимая область, может быть переопределена в энергонезависимую путем выставления соответствующих параметров
- *3 - по умолчанию энергонезависимая область, может быть переопределена в энергозависимую путем выставления соответствующих параметров
- *4 – энергонезависимая область, не может быть переопределена

Адресация для определения областей энергозависимых и энергонезависимых регистров

Вспомогательные реле (M)

Общие	Энергонезависимые	Специальные	Энергонезависимые
M0 ~ M499	M500 ~ M999	M1000 ~ M1999	M2000 ~ M4095
Начало: D1200 (K500) Конец: D1201 (K999)		частично энергонезависимая область, не подлежит переопределению	по умолчанию энергонезависимая, может быть переопределена
			Начало: D1202 (K2000) Конец: D1203 (K4095)

Таймеры (T)

100 мс	10 мс	10 мс	1 мс	100 мс
T0 ~ T199	T200 ~ T239	T240 ~ T245	T246 ~ T249	T250 ~ T255
по умолчанию энергозависимые, могут быть переопределены		Аккумулятивного типа, энергонезависимые, переопределению не подлежат		
Начало: D1204 Конец: D1205				
Начало: D1206 Конец: D1207				

Счетчики (C)

16 бит, счет вверх		32 бит, счет вверх/вниз		32 бит, высокоскоростной счет вверх/вниз	
C0 ~ C99	C100 ~ C199	C200 ~ C219	C220 ~ C234	C235 ~ C245	C246 ~ C255
по умолчанию энергозависимые	по умолчанию энергонезавис.	по умолчанию энергозависимые	по умолчанию энергонезавис.	по умолчанию энергозависимые	
Начало: D1208 (K96) Конец: D1209 (K199)		Начало: D1210 (K220) Конец: D1211 (K234)		Начало: D1212 (K235) Конец: D1213 (K255)	

Шаговые реле (S)

Инициализирующие	Возврат в нулевую точку	Общие	Энергонезависимые	Аварийные
S0 ~ S9	S10 ~ S19	S20 ~ S499	S500 ~ S899	S900 ~ S1023
по умолчанию энергозависимые			по умолчанию энергонезависимые	энергонезависимые, переопределению не подлежат
Начало: D1214 (K500), Конец: D1215 (K899)				

Регистры данных (D)

Общие	Энергонезависимые	Специальные	Энергонезависимые
D0 ~ D199	D200 ~ D999	D1000 ~ D1999	D2000 ~ D9999
по умолчанию энергозависимые	по умолчанию энергонезависимые, могут быть переопределены	используются системой	по умолчанию энергонезависимые, могут быть переопределены
Начало: D1216 (K200) Конец: D1217 (K999)			Начало: D1218 (K2000) Конец: D1219 (K9999)

Файловые регистры

K0 ~ K9999
По умолчанию энергонезависимые, переопределению не подлежат

3. Электрическая спецификация

Модель	16EH00□2	20EH00□2	32EH00□2	40EH00□2	48EH00□2	64EH00□2	80EH00□2
Напряжение питания	100 ~ 240 VAC (-10 15 % ~ 10 %); 50/60 Гц +/- 5 %						
Предохранитель	2 A/250 VAC						
Потребляемая мощность	50 VA	50 VA	60 VA	60 VA	60 VA	80 VA	80 VA
Мощность встроенного источника 24 VDC	500 mA						
Защита	От короткого замыкания в нагрузке от встроенного источника питания 24 VDC						
Электрическая прочность	1500 VAC (первичная – вторичная обмотка), 1500 VAC (первичная обмотка – земля), 500 VAC (вторичная обмотка – земля)						
Сопrotивление изоляции	более 5 Мом (входы/выходы по отношению к земле при 500 VDC)						
Помехоустойчивость	ESD (IEC 61131-2, IEC 61000-4-2): 8 кВ воздушный разряд EFT (IEC 61131-2, IEC 61000-4-4): линия питания 2 кВ, цифров. входы/выходы 1 кВ; аналоговые и коммуникационные порты 1 кВ; Затухающая колебательная волна: линия питания 1 кВ, цифров. входы/выходы 1 кВ RS (IEC 61131-2, IEC 61000-4-3): 26 МГц ~ 1 ГГц, 10 В/м						
Заземление	Диаметр заземляющего проводника должен быть не менее, чем проводника питания. (Если одновременно подключено несколько ПЛК, убедитесь, что они все заземлены)						
Окружающая среда	Работа: 0° С ~ 55° С; 50 ~ 95 % влажности; степень загрязненности 2 Хранение: -40° С ~ 70° С; 5 ~ 95 % влажности						
Виброустойчивость	IEC1131-2, IEC 68-2-6 (TEST Fc)/IEC1131-2 & IEC 68-2-27 (TEST Ea)						
Вес (гр.) реле/транзист.	500/480	520/500	652/612	710/675	748/688	836/756	948/848

Характеристика входов (X)

Спецификация	Одиночные входы с общей точкой, сигнал 24 VDC		Примечание
Параметр	низкоскоростные	высокоскоростные	
Подключение	по PNP или NPN логике с общей точкой S/S		Для входов X0 ~ X7 и X10 ~ X17 время отклика можно регулировать 10 ~ 60 мс (цифровой фильтр)
Индикация	при активации входа загорается светодиод		
Входное напряжение	24 VDC +/- 10 %		
Переход с Выкл. на Вкл.	свыше 16 VDC +/- 10 %		
Переход с Вкл. на Выкл.	ниже 12 VDC +/- 10 %		
Время срабатывания	10 мс (100 Гц)	0,5 мкс (200 КГц)	

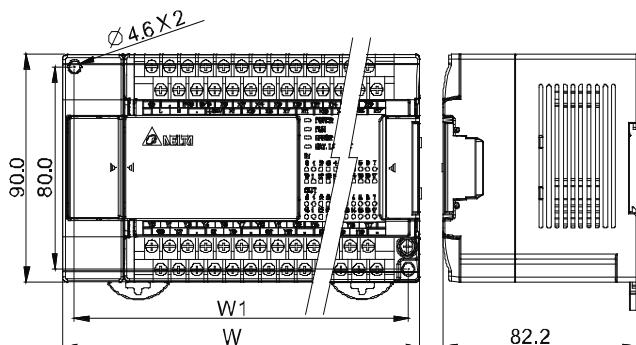
Характеристика выходов (Y)

Спецификация	Одиночные транзисторные выходы		Одиночные релейные выходы
	низкоскоростные	высокоскоростные	
Параметр	низкоскоростные	высокоскоростные	Вкл./Выкл. нагрузки
Макс. частота	10 КГц	200 КГц	
Индикация	при активации выхода загорается светодиод		
Мин. нагрузка	–		2 mA/DC
Рабочее напряжение	5 ~ 30 VDC		<250 VAC, 30 VDC
Гальваническая изоляция	оптопара		магнитная катушка
Рабочий ток	0,3 A/1 точка при 40° С	<1 КГц, 0,3 A/1 точка =>1 КГц, 30 mA/1 точка	2 A/1 точка (5 A общая) 75 ВА (индуктивная) 90 Вт. (резистивная)
Макс. задержка при Вкл.	20 мкс	0,2 мкс	10 мс
Макс. задержка при Выкл.	30 мкс		
Защита по току	Защиты от перегрузки по току в нагрузке нет		
Механический ресурс	–		2x10 ⁷ циклов без нагрузки
Электрический ресурс	–		1,5x10 ⁵ циклов (5 A, 30 VDC) 5x10 ⁵ циклов (3A, 120 VAC) 3x10 ⁴ циклов (5A, 250 VAC)

Примечание: высокоскоростными выходами оснащены только модели 20EH00T2 и 32EH00T2 (Y0 и Y2), а также модель 40EH00T2 (Y0, Y1, Y2, Y3, Y4, Y6)

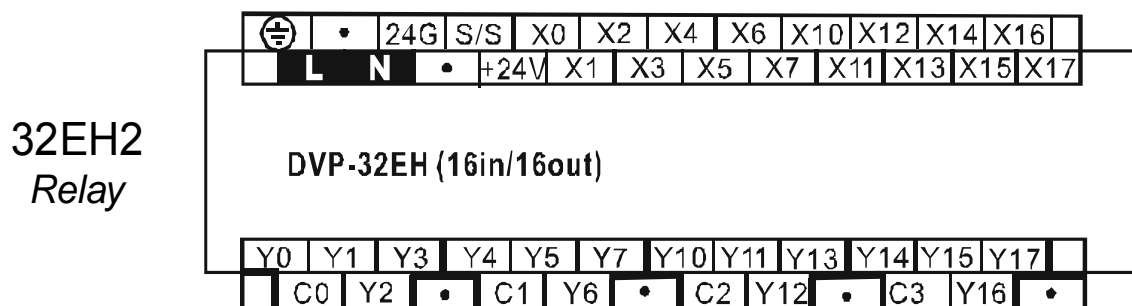
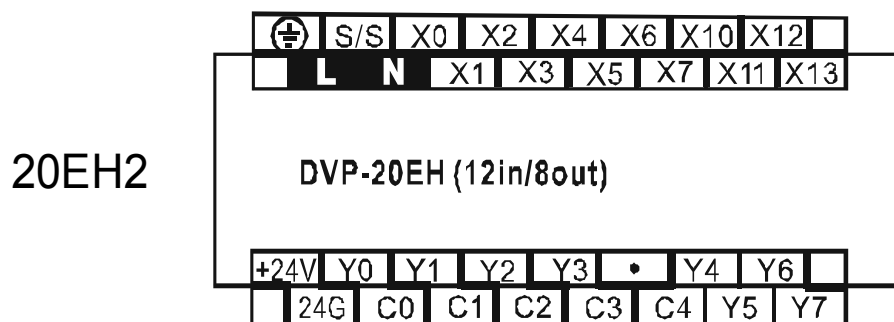
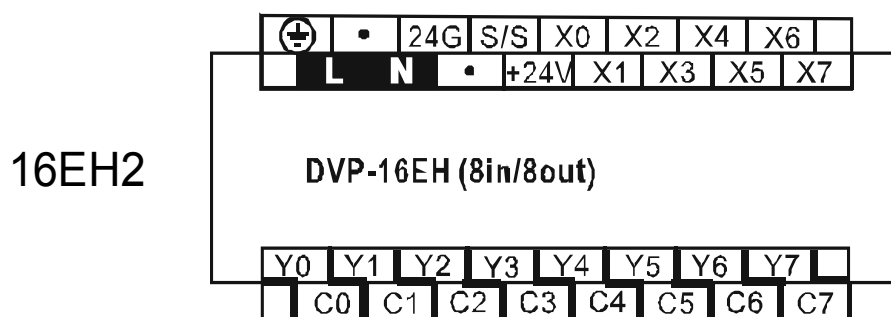
4. Монтаж и подключение

4.1 Размеры

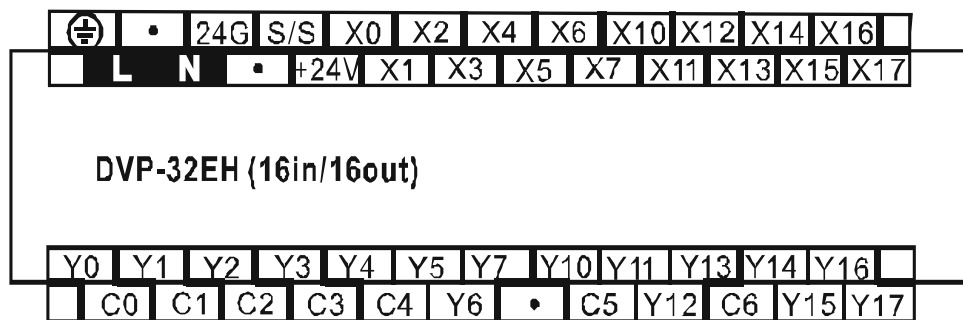


Модель	W (мм)	W1 (мм)
DVP16EH00R2/T2	113	103
DVP20EH00R2/T2	113	103
DVP32EH00R2/T2	143,5	133,5
DVP40EH00R2/T2	158,8	153,8
DVP48EH00R2/T2	174	164
DVP64EH00R2/T2	212	202
DVP80EH00R2/T2	276	266

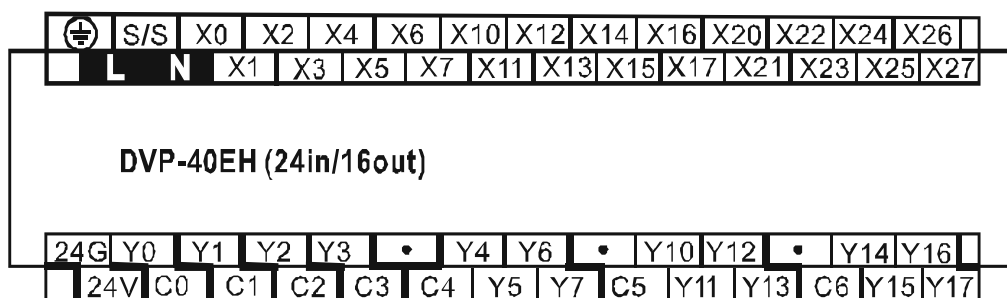
4.2 Расположение клемм входов/выходов и питания



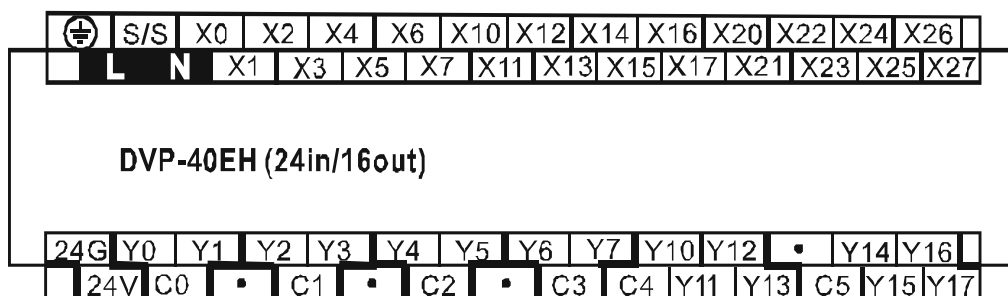
32EH2
Transistor



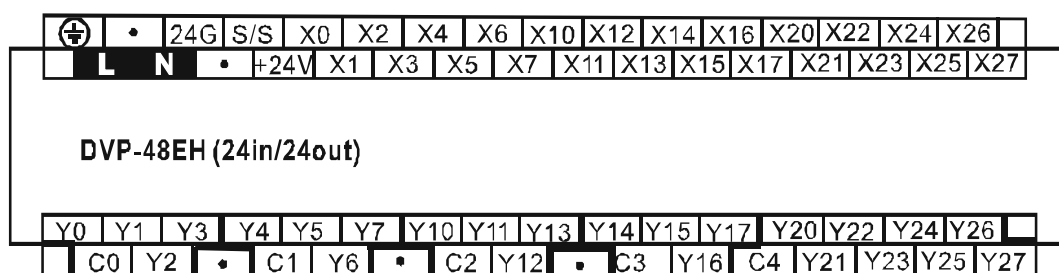
40EH2
Relay



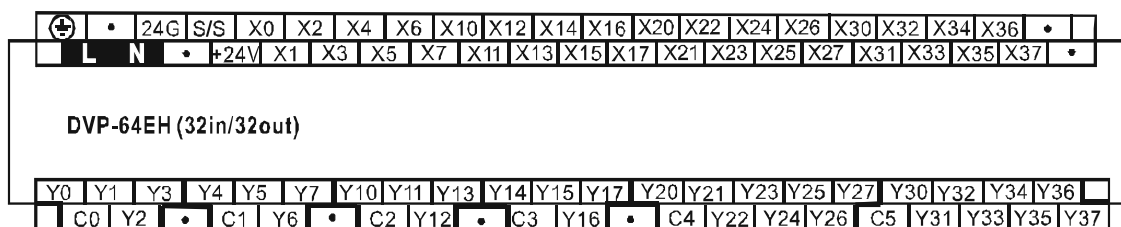
40EH2
Transistor



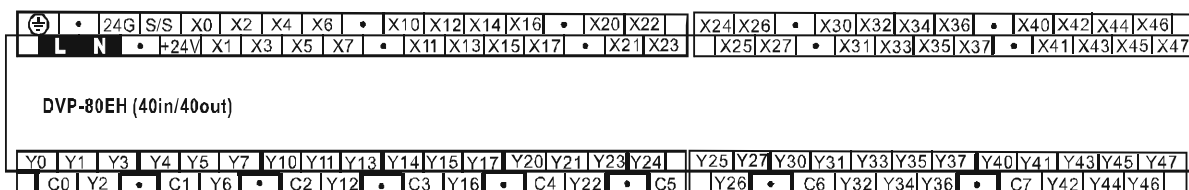
48EH2



64EH2



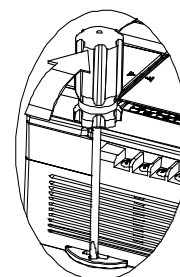
80EH2



4.3 Монтаж

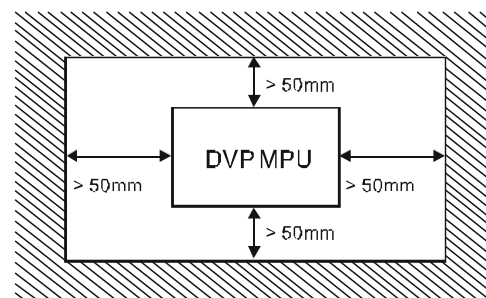
1. Монтаж на DIN-рейку

Контроллер можно установить на стандартную DIN-рейку 35 мм. При монтаже необходимо использовать концевые заглушки, чтобы избежать самопроизвольного перемещения контроллера по рейке. В противном случае может нарушиться целостность контактов. Для фиксации на рейке используйте пластиковую клипсу на тыльной стороне контроллера, которую необходимо несильным движением защелкнуть вверх. Для демонтажа контроллера с рейки необходимо передвинуть клипсу вниз и снять контроллер с рейки.



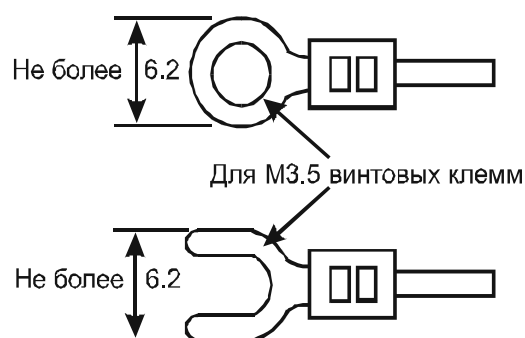
2. Монтаж на панель

Для монтажа на панель необходимо использовать винты М4. Изделие должно быть установлено в защищенном от внешнего воздействия месте. При его установке должно быть оставлено достаточно места для охлаждения – не менее 50 мм с каждой стороны.



4.4 Подключение проводов

- Используйте только клеммы типа «О» или «U». Подключение осуществляйте только гибкими медными проводами 60/75° С. Затяжное усилие 5-8 кг/см.
- Ничего не подключайте к пустым клеммам (обозначены точкой).
- Не допускайте попадания металлических предметов и стружки внутрь контроллера. При установке удалите транспортировочную пленку с корпуса контроллера. В противном случае не будет осуществляться должное охлаждение.

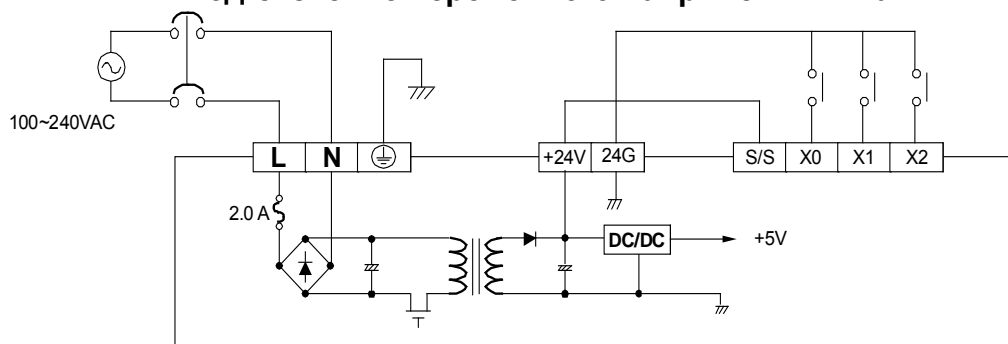


4.5 Подключение питания

Контроллеры типа ЕН2 запитываются переменным напряжением и при подключении убедитесь в следующем:

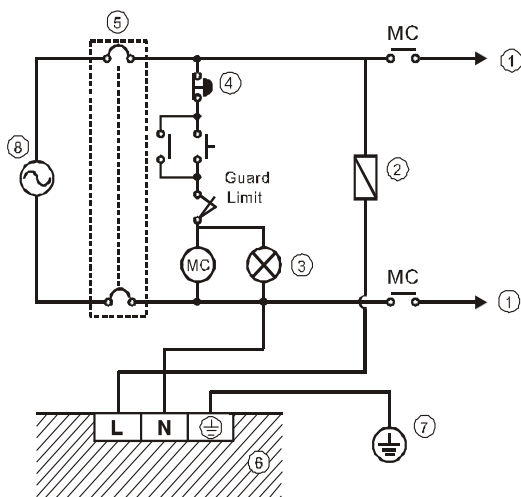
1. Напряжение питания находится в диапазоне 100 ~ 240 VАС. Питание должно быть подключено к клеммам «L» и «N». Подача переменного напряжения на клеммы 24 V и входы приведет к серьезному повреждению контроллера.
2. В каждый определенный момент времени переменное напряжение питания центрального блока и модулей расширения должно быть или подано или снято.
3. Для заземления используйте провод диаметром не менее 1,6 мм.
4. Отключение питания менее, чем на 10 мс, не приведет к остановке контроллера. При пропадании питания более, чем на 10 мс, контроллер перейдет в режим СТОП, а все выходы в состояние ВЫКЛ. При восстановлении питания контроллер автоматически перейдет в режим РАБОТА. При программировании необходимо учесть, что данные в энергонезависимых регистрах при пропадании питания будут сохраняться.
5. Максимально допустимая нагрузка на встроенный источник питания 24 VDC является 0,5 А. Каждый вход требует для своей работы порядка 6-7 мА. Следовательно, 16 входов потребуют порядка 100 мА для своей работы (от кнопок, если используются датчики, то это будет существенно больше). В данном примере на выходах может быть задействовано в совокупности не более 400 мА. Внутренний источник категорически запрещается объединять с другими источниками питания и вообще подавать какое-либо внешнее напряжение на его клеммы (+24V и 24G).

Подключение переменного напряжения питания



4.6 Защитная цепь контроллера

Контроллер управляет многими устройствами в единой системе управления. Каждое устройство оказывает свое влияние на соседние устройства и нарушения в работе одного приведет к цепной реакции и выходу из строя системы управления в целом или ее части. В



связи с этим необходимо принять меры, которые позволят обезопасить контроллер от воздействий из внешней среды. На нижеприведенной схеме приводится один из возможных вариантов безопасного подключения контроллера во внешнюю цепь.

1. Нагрузка цепи переменного тока
2. Плавкий предохранитель для защиты в силовой цепи (3 А)
3. Индикатор наличия питания в силовой цепи

4. Аварийное отключение. Данной кнопкой можно отключить силовую цепь в случае чрезвычайной ситуации
5. Изолирующее устройство. Например магнитный контактор или силовое реле с контролем напряжения. Данная мера позволяет отключить цепь в случае сильных колебаний напряжения
6. ЦПУ ПЛК ЕН2
7. Заземление
8. Источник силового переменного напряжения 100 ~ 240 VAC, 50/60 Гц

4.5 Подключение входов

У контроллеров входы являются оптоизолированными и позволяют протекать току в обоих направлениях. В связи с этим существует два принципиальных способа подключения входов контроллера – по PNP или NPN логике в пределах одной общей точки (S/S).

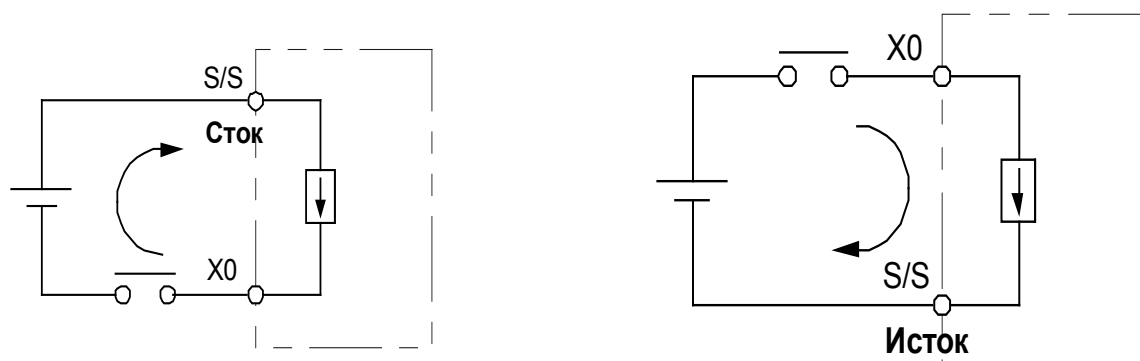
При подключении по логике PNP к общей точке S/S подводится «минус» источника питания, например подключаемых к контроллеру датчиков, а на выходе датчиков соответственно коммутируется «плюс» (как правило это черный провод).

При подключении по логике NPN к общей точке S/S подводится «плюс» источника питания датчиков, а на выходе датчиков соответственно коммутируется «минус» (в трехпроводных датчиках это как правило также черный провод).

Выходы датчиков подключаются к клеммам X0, X1, X2...Xn.

Срабатывание входа контроллера происходит при замыкании токовой цепи:

- при логике PNP: «плюс» источника питания – датчик (кнопка) – входная клемма контроллера Xn – оптрон (светодиод начинает светиться) – общая точка S/S – «минус» источника питания. При данной логике подключения ток из общей точки S/S как бы «вытекает или истекает» к «минусу» источника питания. Поэтому данная схема получила название «Истоковой», по англ. SOURCE.
- при логике NPN: «плюс» источника питания – общая точка S/S – оптрон (светодиод начинает светиться) – входная клемма контроллера Xn – датчик (кнопка)– «минус» источника питания. При данной логике подключения ток от «плюса» источника питания как бы «втекает или стекает» к общей точке S/S. Поэтому данная схема получила название «Стоковой», по англ. SINK.



Эквивалентная схема входной цепи

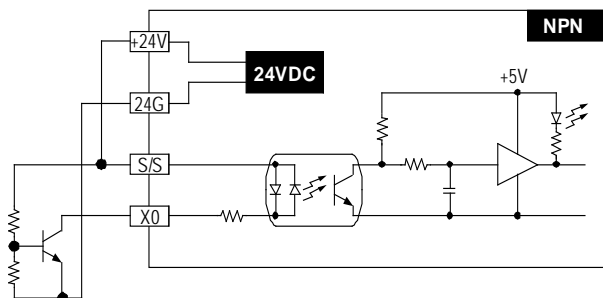
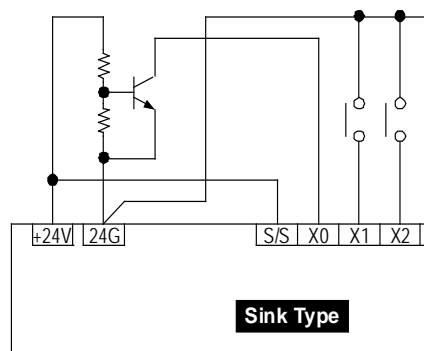


Схема подключения по NPN логике



Эквивалентная схема входной цепи

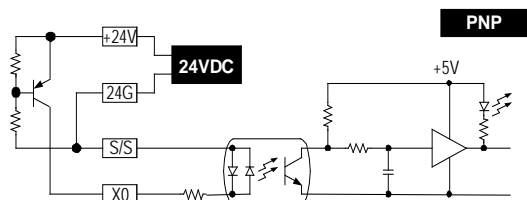
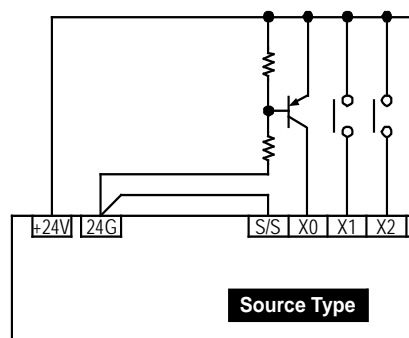


Схема подключения по PNP логике

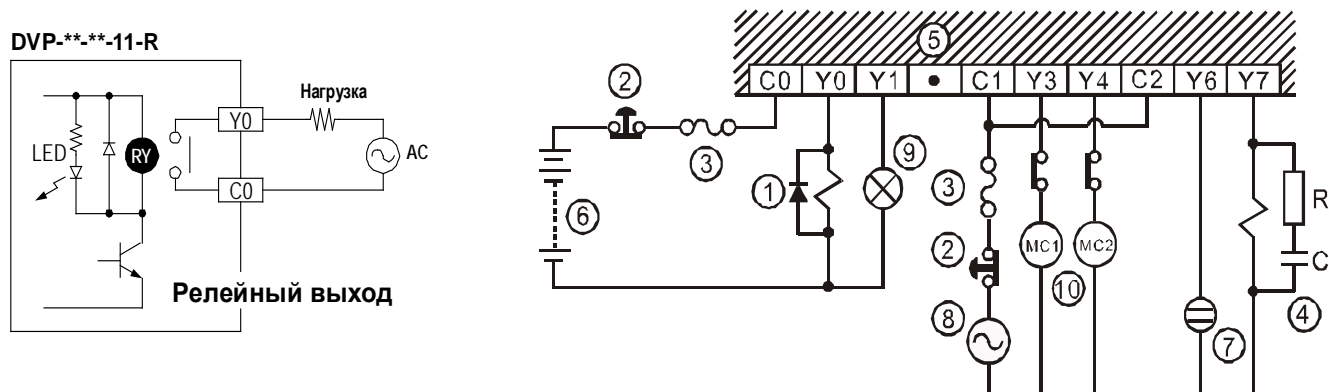


4.6 Описание типов выходов

1. Контроллеры типа ЕН2 имеют два типа выходов – транзисторные или релейные. Рабочие параметры выходов приведены в разделе «электрическая спецификация». Ниже на схемах приведен порядок подключения выходов.
2. При подключении выходов необходимо держать во внимании общую точку для конкретной группы выходов и ее допустимую нагрузку. Суммарная нагрузка выходов, связанных с определенной общей точкой, не должна превышать допустимую нагрузку на общую точку.
3. У моделей с релейными выходами реле будут коммутировать ту величину, которая подведена к общей точке. Например, при подключении к общей точке фазы (L) источника переменного напряжения на выходах Y_n будет коммутироваться фаза, к которой подключается нагрузка, а другая сторона нагрузки должна быть подключена к рабочей нейтрали (N) того же источника переменного напряжения. При замыкании контакта реле у соответствующего выхода загорается светодиод. Релейные выходы могут коммутировать как переменное, так и постоянное напряжение в рамках электрической спецификации.
4. У моделей с транзисторными выходами применяются в качестве выходов транзисторы NPN типа, работающие в режиме ключа. Следовательно к общим точкам можно подводить только «минус» источников питания постоянного напряжения до 30 VDC, а на выходных клеммах Y_n соответственно будет коммутироваться «минус» определенного источника питания. К выходам подключается «минус» нагрузки, например «минус» обмотки реле (обозначается

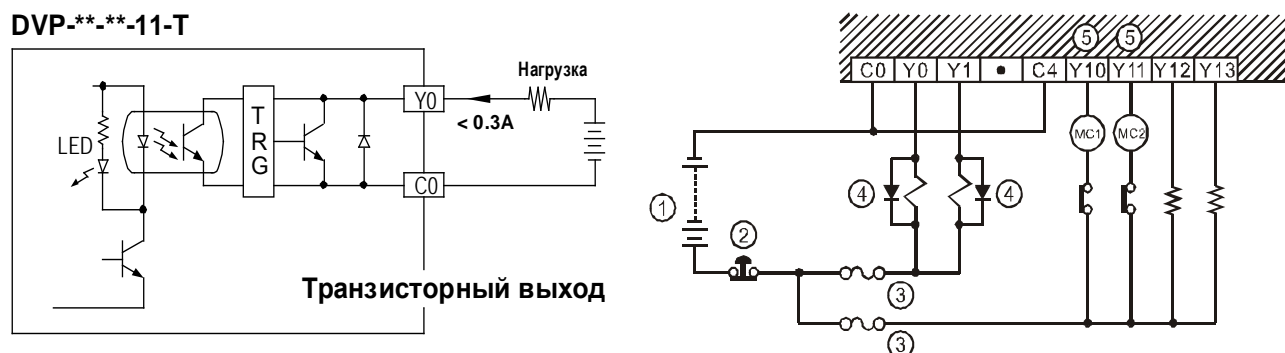
на корпусе реле как «←» или «A2→»). Плюсовая клемма обмотки реле («+» или «A1+») подключается к «плюсу» того же источника питания, минус которого подключен к общей точке (Cn) данной группы выходов (Yn...).

4.7 Подключение релейных выходов



1. Обратный диод (3А 60В, например SB360) + индуктивная нагрузка, для продления срока службы контактов реле
2. Аварийное отключение. Используется внешняя кнопка (выключатель)
3. Плавкий предохранитель: номинал 5 – 10 А со стороны общей точки для защиты выходной цепи
4. RC цепочка: для снижения помех и продления срока службы контактов реле (R= 100-120 Ом, C=0,1-0,2 уФ)
5. Пустая клемма. Категорически запрещается какое-либо подключение к данной клемме
6. Источник питания постоянного тока
7. Неоновая лампа
8. Источник питания переменного тока
9. Лампа накаливания (резистивная нагрузка)
10. Выходы, управляемые вручную. Совместно с программой ПЛК организуют взаимную блокировку для исключения одновременного включения

4.8 Подключение транзисторных выходов



1. Источник питания постоянного тока
2. Аварийное отключение. Используется внешняя кнопка (выключатель)
3. Защитный плавкий предохранитель
4. Обратный диод (3А 60В, например SB360) + индуктивная нагрузка

5. Выходы, управляемые вручную. Совместно с программой ПЛК организуют взаимную блокировку для исключения одновременного включения

5. Пробный пуск

❖ Индикация при подаче питания на ЦПУ

После подачи питания индикатор POWER должен загореться зеленым цветом. Если после подачи питания индикатор не загорелся, то это означает, что внутренний источник питания перегружен. В данном случае необходимо отключить внешние устройства (датчики) от клемм +24V/24G и использовать для них отдельный источник питания.

Если после подачи питания прерывисто мигает индикатор ERROR, это означает, что мощности встроенного источника не хватает для питания центрального блока и модулей расширения. В данной ситуации часть дополнительных модулей необходимо запитывать отдельными источниками.

❖ Индикация при подаче питания на модули расширения

Если при подаче питания на модуле расширения горит индикатор LOW.V, это означает, что на вход модуля поступает недостаточное напряжение. Все выходы модуля в такой ситуации будут неактивны. В данной ситуации рекомендуется заменить источник питания на более мощный.

❖ Подготовка

1. Перед подачей питания на контроллер убедитесь в правильности подключения всех входов и выходов. Не допускайте появления переменного напряжения 220 В на входах, а также закорачивания выходов, в противном случае контроллер может выйти из строя.
2. Если для программирования контроллера используется внешнее устройство убедитесь, что не мигает индикатор ERROR. Это означает, что программа правильная и контроллер ожидает перехода в режим РАБОТА.
3. Можно использовать программатор НРР для искусственного перевода выходов в состояние ВКЛ и обратно.

❖ Тестирование работы

1. Если индикатор ERROR не мигает, контроллер можно переводить в режим РАБОТА переключателем RUN/STOP, программатором НРР или программным пакетом WPLSoft. При этом индикатор RUN должен непрерывно гореть. Если он не горит, это означает, что в контроллер не загружена рабочая программа.
2. Когда контроллер находится в режиме РАБОТА, используйте программатор НРР или программный пакет WPLSoft для мониторинга значений таймеров, счетчиков, регистров, перевода в состояние ВКЛ/ВЫКЛ выходов. Если в режиме РАБОТА загорится постоянным светом индикатор ERROR (не моргает, а горит постоянно), это означает, что программа или ее часть вышла за установленный предел времени исполнения цикла или ожидания события. При возникновении подобной ситуации контроллер необходимо перевести в режим СТОП, затем считать значение специального регистра D1008 и получить место нахождения ошибки в программе,

которая привела к превышению установленного предела времени исполнения. Далее можно использовать инструкцию WDT (сторожевой таймер) для коррекции предела времени (если возможно) или изменить программу.

❖ Время реакции входов/выходов

Для того, чтобы рассчитать время, затрачиваемое контроллером на изменение состояния входов и выходов, необходимо произвести следующий расчет:

Время реакции = задержка по времени на входе (цифровой фильтр) + время одного скана программы (зависит от длины программы пользователя) + задержка по времени на выходе (определяется свойствами транзистора или реле)

Задержка по времени на входе	По умолчанию 10 мс. Настраивается в регистрах D1020 ~ D1021, диапазон 0 ~ 60 мс
Время одного скана программы	См. Руководство по программированию, работа со специальным регистром D1010
Задержка по времени на выходе	Примерно 10 мс для релейных модулей и 20 ~ 30 мкс для транзисторных

Примечание:

В контроллерах типа ЕН2 используется не аппаратное, а программное (firmware) обновление входов/выходов. Данное время прибавляется к общему времени скана программы. Таким образом, при большом количестве подключенных точек ввода/вывода ко времени реакции контроллера необходимо прибавлять время обновления входов/выходов. Максимальное время обновления при всех задействованных точках (512) составляет ок. 4 мс.

6. Выявление отклонений от нормальной работы контроллера

Состояние контроллера отображают индикаторы на его передней панели

❖ Индикатор POWER (Питание)

Когда на контроллер подано питание, на лицевой панели постоянным зеленым светом должен светиться индикатор POWER. Если после подачи питания он не светится это означает, что поданное напряжение слишком низкое или внутренний источник питания перегружен. Снимите провода с клеммы +24V. Если после этого индикатор загорится, значит необходимо использовать внешний источник питания. Если проблема остается – обратитесь в сервисный центр.

❖ Индикатор RUN (Режим РАБОТА)

Когда контроллер переведен в режим РАБОТА, индикатор RUN должен гореть постоянным зеленым светом. Если он не горит, значит в контроллер не загружена программа. Для перевода контроллера в режим работа можно использовать переключатель на корпусе RUN/STOP, программатор HPP или программный пакет WPLSoft.

❖ Индикатор ERROR (Ошибка)

1. Если в контроллер записана программа, содержащая ошибки, будут превышены предельное время исполнения инструкции или допустимый диапазон операнда, то индикатор ERROR будет мигать (с частотой примерно 1 раз в сек). В данном случае

необходимо считать код ошибки в регистре D1004 и сохранить адрес места ошибки в регистре D1137 (если это ошибка общей схемы ПЛК, то регистр D1137 будет не доступен). Установите причину ошибки, исправьте программу и заново запишите в ПЛК.

2. Если не удастся соединиться с ПЛК через кабель или индикатор ERROR часто мигает (примерно каждые 0,2 сек), то значит напряжение питания ниже допустимого. Проверьте не перегружен ли источник питания.
3. Если предпринятые меры не помогли, то необходимо проверить реле M1008, которое сигнализирует, что превышено установленное в D1000 время исполнения цикла программы. Далее контроллер необходимо перевести в режим СТОП, затем считать значение специального регистра D1008 и получить место нахождения в программе ошибки, которая привела к превышению установленного предела времени исполнения. Далее можно использовать инструкцию WDT (сторожевой таймер) для коррекции предела времени (если возможно) или изменить программу. Далее программу надо заново загрузить в контроллер и индикатор должен прекратить моргать. Если и данная мера не помогла, то обратитесь в сервисный центр.

Примечание: расшифровку кодов ошибок можно посмотреть в «Руководстве по программированию», регистр D1004 в шестнадцатеричном формате.

❖ Индикатор BAT.LOW (Низкий заряд батареи)

1. Если данный индикатор начал светиться, это означает, что заряд батареи опустился ниже допустимой границы и батарею нужно заменить в кратчайший срок. В противном случае данные в энергонезависимых ячейках и рабочая программа не будут сохраняться в SRAM после отключения питания.
2. Процесс замены старой батареи на новую должен занять не более 1 минуты. Тогда данные в энергонезависимых ячейках будут сохранены.
3. Если батарею заменить нельзя, а данные необходимо сохранять при отключении питания, то необходимо активировать механизм постоянного сохранения данных в Flash память (см. ниже).

Механизм постоянного сохранения

В случае пропадания питания 24 VDC данные, хранящиеся в энергонезависимых ячейках памяти SRAM будут поддерживаться за счет встроенной батареи. Таким образом, в случае повреждения батареи данные в этом случае будут потеряны. Если пользователю необходимо обязательное сохранение программы и данных в энергонезависимых ячейках D, то необходимо использовать механизм сохранения на FLASH область, процедура которого описана ниже.

Важное замечание. Если в программе, которая записана на Flash, будет допущена ошибка, которая приведет к заикливанию процессора, то извлечение батареи уже не исправит ситуацию, как в случае с использованием SRAM памяти.

Данная ситуация может возникнуть, например, при использовании индексов переменной индексации внутри цикла. Поэтому перед активацией функции сохранения на Flash, необходимо убедиться в корректной работе программы!!!

Для активации механизма постоянного сохранения данных на Flash память необходимо в приложении для программирования контроллеров WplSoft активировать вкладку Options ->

PLC↔Flash. В данной вкладке можно выбрать по отдельности программу и регистры. При записи новые данные будут записаны поверх старых.

При выходе из строя встроенной батареи, что приведет к потере программы и данных в памяти SRAM, программа и данные из Flash памяти будут автоматически переписываться в SRAM память каждый раз при восстановлении питания 24 VDC. Для этого необходимо в программе активировать специальное реле M1176=ON.

Мигающий индикатор ERROR будет сигнализировать, что в случае сбоя программа способна к самовосстановлению и необходимо снять, а затем снова подать питание на контроллер для восстановления его работы. Однако неисправную встроенную батарею необходимо заменить как можно скорее.

❖ Срок жизни батареи

Температура (°C)	0	25	50	70
Срок жизни (годы)	9	8	6	5

❖ Индикаторы входов

Индикаторы входов показывают состояние соответствующего входного контакта, который включается при выполнении входного условия. В случае выявления каких-либо отклонений в работе, проверьте входную цепь. К ложным срабатываниям входа часто приводит использование электронных ключей со слишком большим током утечки. Другой причиной может быть «дребезг контактов», т.е. появление на входе коротких случайных импульсов.

❖ Индикаторы выходов

Индикаторы выходов показывают состояние соответствующего выходного контакта, который включается при выполнении выходного условия в программе. Если контакт не срабатывает, необходимо проверить цепь нагрузки на предмет закорачивания или перегрузки выхода током, а также правильность монтажа.

❖ Точность часов реального времени (RTC)

Температура (C/F)	0/32	25/77	55/131
Макс. погрешность (секунды в месяц)	-117	52	-132



Заводы-изготовители:

Taoyuan1
31-1, Xingbang Road, Guishan Industrial Zone,
Taoyuan County 33370, Taiwan, R.O.C.
TEL: 886-3-362-6301 / FAX: 886-3-362-7267

Wujiang Plant3
1688 Jiangxing East Road,
Wujiang Economy Development Zone,
Wujiang City, Jiang Su Province,
People's Republic of China (Post code: 215200)
TEL: 86-512-6340-3008 / FAX: 86-512-6340-7290