

ДАТЧИК ДАВЛЕНИЯ

серия DS

модели 201 и 210

Руководство по эксплуатации



г. Москва

2011

СОДЕРЖАНИЕ

1. Описание и работа	3
1.1. Назначение.....	3
1.2. Технические характеристики.....	3
1.3. Состав изделия.....	7
1.4. Устройство и работа.....	7
1.5. Обеспечение искробезопасности.....	8
1.6. Маркировка.....	8
1.7. Упаковка.....	8
2. Использование по назначению	9
2.1. Общие указания.....	9
2.2. Эксплуатационные ограничения.....	9
2.3. Меры безопасности.....	9
2.4. Монтаж и демонтаж.....	10
3. Настройка	13
3.1. Органы отображения.....	13
3.2. Структура меню и описание пунктов меню.....	14
4. Техническое обслуживание	19
5. Хранение и транспортировка	20
ПРИЛОЖЕНИЕ А. Условное обозначение	21
ПРИЛОЖЕНИЕ Б. Габаритные и присоединительные размеры	25
ПРИЛОЖЕНИЕ В. Схемы внешних электрических соединений	27
ПРИЛОЖЕНИЕ Г. Перечень ссылочных документов	28

Настоящее руководство по эксплуатации содержит технические данные, описание принципа действия и устройства, а также сведения, необходимые для правильной эксплуатации датчиков давления DS 201 и DS 210 общепромышленного 0

Перечень документов, на которые приведены ссылки в настоящем Руководстве по эксплуатации, приведен в приложении Г.

Внимание! Прежде чем приступить к монтажу датчика, необходимо ознакомиться с пунктами 2.1-2.3 настоящего Руководства.

1. Описание и работа

1.1. Назначение

1.1.1. Датчик давления электронный DS 201 и DS 210 (в дальнейшем – датчик) предназначен для непрерывного измерения давления жидких и газообразных, в том числе агрессивных, сред.

Датчик используется в системах автоматического контроля, регулирования и управления технологическими процессами в различных отраслях промышленности.

Ниже приведено краткое описание и область применения датчиков.

Датчик представляет собой компактный прибор с резьбовым штуцером для подключения давления и круглым дисплеем, на котором размещены жидкокристаллический индикатор без подсветки и кнопки настройки. Дисплей поворачивается относительно оси датчика и относительно плоскости дисплея, что обеспечивает удобство при снятии показаний.

Корпус дисплея выполнен из поликарбонатного пластика РА 6.6, корпус и штуцер датчика – из нержавеющей стали.

Датчик DS 201 выпускается с керамическим чувствительным элементом (сенсором), что позволяет применять датчик для измерения давления агрессивных сред.

Датчик может применяться для решения широкого круга задач контроля низкого и среднего давлений (от 10 мбар до 600 бар). Основная область применения – пневматическое и гидравлическое оборудование.

1.1.2. Датчики могут быть выполнены во взрывозащищенном исполнении. Взрывозащищенные датчики соответствуют требованиям ГОСТ Р 51330.0, ГОСТ Р 51330.10 и имеют вид взрывозащиты “искробезопасная электрическая цепь” с уровнем взрывозащиты “особовзрывобезопасный” с маркировкой ExiaIICT4. Взрывозащищенные датчики предназначены для установки и работы во взрывоопасных зонах помещений и наружных установок согласно нормативным документам, регламентирующим применение электрооборудования во взрывоопасных зонах.

1.1.3. Условное обозначение датчика при заказе приведено в Приложении А.

1.2. Технические характеристики

1.2.1. В таблицах 1 и 2 приведены стандартные диапазоны измерений (ДИ) в барах и в метрах водного столба, а также значения максимальной допустимой перегрузки. Датчик изготавливается однопредельным (за исключением 3-проводного исполнения с токовым выходом, которое допускает сдвиг и масштабирование ДИ). Возможно изготовление датчиков с ДИ, отличным от стандартного.

Таблица 1.

DS 201

Тип давления	ДИ, бар	ДИ, м. вод. ст.	Перегрузка, бар
вакуумметрическое	-1...0	–	3
избыточное либо абсолютное	0...0,6	0...6	3
	0...1	0...10	3
	0...1,6	0...16	7
	0...2,5	0...25	7
	0...4	0...40	12
	0...6	0...60	12
	0...10	0...100	25
	0...16	0...160	50
	0...25	0...250	50
	0...40	0...400	120
	0...60	0...600	120
	0...100	–	250
	0...160	–	500
	0...250	–	500
0...400	–	600	
0...600	–	750	

Таблица 2.

DS 210

Тип давления	ДИ, мбар	Перегрузка, мбар
вакуумметрическое	-1000...0	3000
избыточное	0...10	60
	0...20	60
	0...40	300
	0...60	300
	0...100	300
	0...160	1000
	0...250	1000
	0...400	1000
	0...600	3000
	0...1000	3000

1.2.2. Датчики имеют линейную характеристику выходного сигнала.

$$Y_{\text{вых}} = \left| \frac{Y_{\text{ВПИ}} - Y_{\text{НПИ}}}{P_{\text{ИД}}} \cdot P \right| + Y_{\text{НПИ}}, \text{ где}$$

P - текущее значение измеряемого давления,

$P_{нд} = P_{впш} - P_{нпш}$ - номинальный диапазон давления (диапазон измерения),
 $P_{впш}$, $P_{нпш}$ - соответственно верхний и нижний пределы измерений датчика,
 $Y_{впш}$, $Y_{нпш}$ - значения выходного сигнала, соответствующие верхнему и нижнему пределам измерений датчика $P_{впш}$ и $P_{нпш}$.

1.2.3. Питание датчика осуществляется от источника питания постоянного тока. Типы выходных сигналов и соответствующее им напряжение питания приведены в таблице 3.

Таблица 3.

Модель	Токовый выходной сигнал, $I_{вых}$	Выходной сигнал напряжения, $V_{вых}$	Питание, $V_{пит}$
DS 201, DS 210	4...20 мА / 2-х пров.		18...41 В пост.
	4...20 мА / 2-х пров. / Ех		17...28 В пост.
	4...20 мА / 3-х пров.		19...30 В пост.
		0 – 10 В/3-х пров.	15...36 В пост.
	без аналогового выхода		

1.2.4. Датчик не выходит из строя при коротком замыкании или обрыве питающих или сигнальных линий, а также при подаче напряжения питания обратной полярности.

1.2.5. Время реакции датчика DS 201 на изменение давления – не более 10 мс (для исполнения 4...20 мА / 3-пров. не более 1 с). Время реакции датчика DS 210 на изменение давления – не более 5 мс (для исполнения 4...20 мА / 3-пров. не более 1 с).

1.2.6. Питание датчиков взрывозащищенного исполнения осуществляется от искробезопасных барьеров или блоков питания, имеющих вид взрывозащиты «искробезопасная электрическая цепь» с уровнем взрывозащиты «ia» для взрывоопасных газовых смесей подгруппы ПС по ГОСТ Р 51330.0. Выходное напряжение U_0 и ток I_0 искробезопасных барьеров или блоков питания не должны превышать 28 В и 93 мА соответственно.

1.2.7. Сопротивление нагрузки датчика с токовым выходным сигналом 4...20 мА / 2-х пров. или 4...20 мА / 2-х пров. / Ех не должно превышать значения R_{max} :

$$R_{max} = ((V_{пит} - V_{пит min}) / 0,02) \text{ Ом, где } V_{пит} - \text{текущее значение напряжения питания.}$$

Сопротивление нагрузки для датчика с токовым выходным сигналом 4...20 мА / 3-х пров. не должно превышать 500 Ом.

Минимальное значение сопротивления нагрузки для датчика с выходным сигналом напряжения – 10 кОм.

1.2.8. Потребление тока датчика с токовым выходным сигналом не превышает 25 мА для 2-проводной схемы подключения и 45 мА для 3-проводной схемы подключения, датчика с выходным сигналом по напряжению – 45 мА.

1.2.9. Пределы допускаемой основной погрешности датчика (рассчитанной согласно ГОСТ Р 50.2.038-2004 и IEC 60770), выраженные в процентах от диапазона измерений (ДИ), приведены в таблице 4.

Таблица 4.

Модель	ВПИ, мбар	γ , % ДИ
DS 201		$\pm 0,5$
DS 210	> 100	$\pm 0,35$
	≤ 100	$\pm 0,50$

1.2.10. Дополнительная погрешность γ_T , вызванная изменением температуры измеряемой среды на каждые 10 °С в термокомпенсированном диапазоне температур, не превышает значений, указанных в таблице 5.

Таблица 5.

Модель	ВПИ, мбар	γ_T , % ДИ / 10 К	Диапазон термокомпенсации, °С
DS 201		$\pm 0,2$	- 25...85
DS 210	0 (измерение вакуума -1000...0 мбар)	$\pm 0,08$	0...60
	≤ 100	$\pm 0,15$	
	≤ 400	$\pm 0,12$	
	> 400	$\pm 0,08$	

1.2.11. Дополнительная погрешность, вызванная изменением напряжения питания, составляет 0,05 % ДИ / 10 В. Номинальное значение напряжения питания – 24 В.

1.2.12. Дополнительная погрешность, вызванная изменением сопротивления нагрузки для датчиков с токовым выходом, составляет 0,05 % ДИ / 1 кОм. Номинальное значение сопротивления нагрузки – 300 Ом.

1.2.13. Диапазон рабочих температур датчика приведён в таблице 6.

Таблица 6.

Модель	Диапазон температур измеряемой среды, °С	Диапазон температур окружающей среды, °С
DS 201	- 25...135	- 25...85
DS 210	- 25...90	- 25...85

1.2.14. Температура хранения датчика – 40...85 °С.

1.2.15. По степени защиты от проникновения пыли, посторонних тел и воды по ГОСТ

14254-80, датчик соответствует группе IP 65.

1.2.16. По устойчивости к механическим воздействиям, датчик относится к группе исполнения G1 по ГОСТ 12997: датчик устойчив к воздействию синусоидальной вибрации с ускорением 49 м/с^2 в диапазоне частот 10...2000 Гц и амплитудой 0,35 мм.

1.2.17. Датчик устойчив к воздействию многократных механических ударов с пиковым ударным ускорением 1000 м/с^2 , при длительности действия ударного ускорения 11 мс.

1.2.18. Средняя наработка на отказ не менее 100000 ч.

1.2.19. Средний срок службы – 12 лет. Данный показатель надежности устанавливается для следующих условий:

- температура окружающей среды (23 ± 3) °С;
- относительная влажность от 30 до 80 %;
- вибрация, тряска, удары, влияющие на работу датчика, отсутствуют.

1.2.20. Межповерочный интервал – 5 лет.

1.2.21. Масса датчика – около 200 г.

1.3. Состав изделия

Комплект поставки датчика указан в таблице 7.

Таблица 7.

Наименование	Кол-во	Примечание
Датчик	1	
Потребительская тара	1	
Руководство по эксплуатации	1	Допускается комплектовать одним экземпляром каждые десять датчиков, поставляемых в один адрес
Паспорт	1	

1.4. Устройство и работа

1.4.1. Датчик состоит из измерительного блока давления, электронного преобразователя и дисплея, конструктивно объединённых в одном корпусе.

1.4.2. Работа измерительного блока датчика основана на тензометрическом эффекте.

Измерительный блок модели DS 210 (тензомодуль в дальнейшем) состоит из стального сварного корпуса, на металлостеклянном основании которого закреплен первичный преобразователь давления, выполненный из монокристаллического кремния. На мембране данного преобразователя сформирован мост Уинстона из диффузионных тензорезисторов. Преобразователь отделен от измеряемой среды стальной мембраной, приваренной к корпусу тензомодуля. Давление, воздействующее на стальную мембрану, передаётся на первичный преобразователь через силиконовое масло, которым заполнен тензомодуль и вызывает изменение сопротивления тензорезисторов и, как следствие, разбаланс мостовой схемы.

Измерительный блок модели DS 201 состоит из кремниевого чувствительного элемента, закрепленного на керамической мембране. Давление воздействует на керамическую мембрану и вызывает деформацию чувствительного элемента, что приводит к изменению сопротивления тензорезисторов и к разбалансу мостовой схемы.

Электрический сигнал из измерительного блока подаётся в электронный преобразователь, осуществляющий, помимо питания блока, линейаризацию, термокомпенсацию и преобразование сигнала в унифицированный выходной сигнал постоянного тока или напряжения, а также в сигнал для жидкокристаллического индикатора.

1.5. Обеспечение искробезопасности

Обеспечение искробезопасности датчиков достигается путем ограничения входных токов ($I_i \leq 93 \text{ mA}$) и напряжения ($U_i \leq 28 \text{ V}$), а также, выполнения конструкции датчика в соответствии с требованиями ГОСТ Р 51330.10. Ограничение тока и напряжения в электрических цепях датчика до искробезопасных значений достигается путем обязательного использования датчика в комплекте с соответствующими барьерами или блоками питания, имеющими вид взрывозащиты “искробезопасная электрическая цепь” с уровнем взрывозащиты “ia” для взрывоопасных газовых смесей подгруппы ПС по ГОСТ Р 51330.0.

1.6. Маркировка

1.6.1. На наклейке, прикреплённой к корпусу датчика, нанесены следующие надписи:

- товарный знак предприятия-изготовителя;
- модель датчика;
- условное обозначение датчика в соответствии с приложением А;
- диапазон измерения с указанием единиц измерения;
- серийный номер датчика.

1.6.2. На потребительскую тару датчика наклеена этикетка, на которую нанесены следующие надписи:

- модель датчика;
- диапазон измерения с указанием единиц измерения;
- тип механического присоединения датчика;
- серийный номер датчика.

1.7. Упаковка

1.7.1. Упаковка датчика обеспечивает его сохранность при транспортировании и хранении.

1.7.2. Датчик уложен в потребительскую тару – коробку из картона.

1.7.3. Штуцер датчика закрывается колпачком, предохраняющим мембрану и резьбу от загрязнения и повреждения. Штуцер датчика кислородного исполнения перед упаковыванием обезжиривается.

2. Использование по назначению

2.1. Общие указания

2.1.1. При получении датчика проверьте комплектность в соответствии с паспортом. В паспорте следует указать дату ввода датчика в эксплуатацию. В паспорте рекомендуется делать отметки, касающиеся эксплуатации датчика: данные периодического контроля, данные о проверке, об имевших место неисправностях и т.д.

Рекомендуется сохранять паспорт, так как он является юридическим документом при предъявлении рекламаций предприятию-изготовителю.

2.2. Эксплуатационные ограничения

2.2.1. Присоединение и отсоединение датчика от магистрали, подводящей давление измеряемой среды, должно производиться после закрытия вентиля, отсекающего датчик от процесса, и сброса давления в рабочей камере до атмосферного.

Не применяйте силу при установке датчика. Не затягивайте датчик вращением за корпус, для этого на корпусе предусмотрен шестигранник под гаечный ключ.

2.2.2. Запрещается устанавливать датчик в замкнутый объём, полностью заполненный жидкостью, так как это может привести к повреждению мембраны.

2.2.3. Температура окружающей и измеряемой среды не должна выходить за пределы диапазонов, указанных в п. 1.2.13.

2.2.4. В диапазоне отрицательных температур необходимо исключить:

- накопление и замерзание конденсата в рабочих камерах и внутри соединительных трубопроводов для газообразных сред;
- замерзание, кристаллизацию среды или выкристаллизовывание из неё отдельных компонентов для жидких сред.

2.2.5. Параметры вибрации и механических ударов при эксплуатации не должны превышать значений, указанных в п. 1.2.16, 1.2.17.

2.2.6. Не допускается применение датчика для измерения давления сред, агрессивных по отношению к материалам, контактирующим с измеряемой средой. Непосредственно с измеряемой средой контактирует штуцер, мембрана и уплотнение. Материал штуцера – сталь нержавеющей 1.4571 (08X17H13M2T, 316Ti) для модели DS 210 и материалы, указанные в приложении А, для модели DS 201. Материал мембраны датчика – сталь нержавеющей 1.4305 (303) для модели DS 210 и керамика Al_2O_3 , 96 % для модели DS 201. В приложении А приведены возможные типы уплотнений.

2.3. Меры безопасности

2.3.1. Не допускается эксплуатация датчика в системах, давление в которых может превышать значения перегрузок, указанных в п. 1.2.1.

2.3.2. Эксплуатация датчика с видом взрывозащиты «искробезопасная электрическая цепь» должна производиться согласно требованиям главы 7.3 ПУЭ и других нормативных документов, регламентирующих применение электрооборудования во взрывоопасных условиях.

2.3.3. Присоединение и отсоединение датчика от магистрали, подводящей давление измеряемой среды, должно производиться после закрытия вентиля, отсекающего датчик от

процесса, и сброса давления в рабочей камере до атмосферного.

2.3.4. Модель DS 201 с керамической мембраной может быть использована для измерения давления кислорода и кислородосодержащих смесей. Перед началом эксплуатации датчика для измерения давления кислорода штуцер и его внутренняя полость должны быть обезжирены.

2.4. Монтаж и демонтаж

2.4.1. Типы механических присоединений датчика приведены в приложении А.

2.4.2. Схемы внешних электрических соединений датчика приведены в приложении В.

2.4.3. При монтаже датчика, помимо настоящего руководства, следует руководствоваться следующими документами:

- ПЭЭП (гл. 3.4);
- ПУЭ (гл. 7.3);
- ГОСТ Р 51330.0;
- ГОСТ Р 51330.10.

2.4.4. Соединительные линии должны иметь односторонний уклон (не менее 1:10) от места отбора давления вверх к датчику, если измеряемая среда – газ, и вниз к датчику, если измеряемая среда – жидкость. Если это невозможно, то при измерении давления газа в нижней точке соединительной линии следует установить отстойный сосуд, а при измерении давления жидкости следует установить газосборник в наивысшей точке. При измерении давления пара для снижения температуры, воздействующей на мембрану, рекомендуется использовать импульсную трубку. Предварительно импульсная трубка должна быть заполнена водой. На рисунках 1-3 приведены рекомендуемые схемы монтажа датчика в зависимости от измеряемой среды.

2.4.5. Отборное устройство для установки датчика желательно монтировать на прямолинейном участке, на максимально возможном удалении от насосов, запорных устройств, колен, компенсаторов и других гидравлических устройств. Особенно не рекомендуется устанавливать датчик перед запорным устройством, если измеряемая среда – жидкость. При наличии в системе гидроударов, рекомендуется применять датчик в комплекте с демпфером гидроударов (модель TTR).

2.4.6. При прокладке питающих и сигнальных линий следует исключить возможность попадания конденсата на кабельный ввод датчика (рис. 4.)

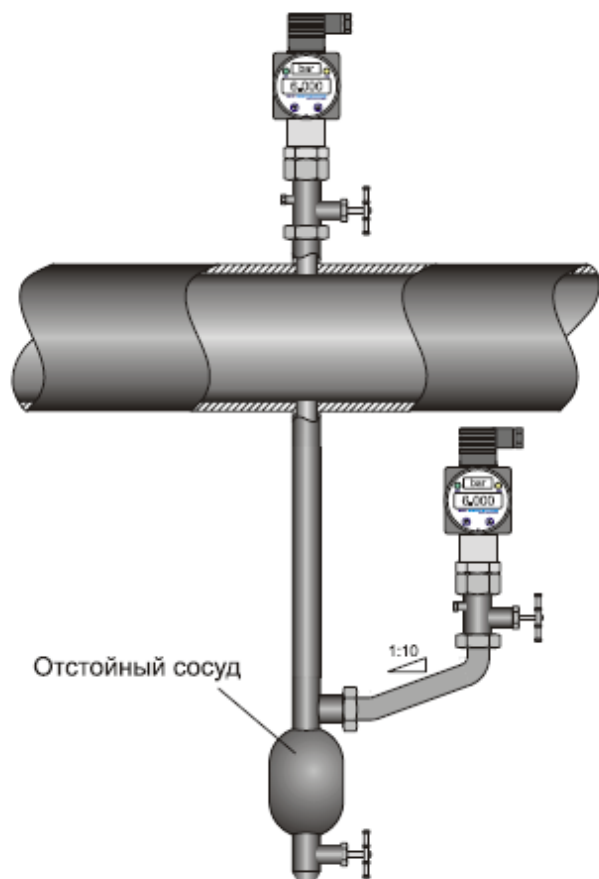


Рисунок 1. Варианты монтажа датчика для измерения давления газа.

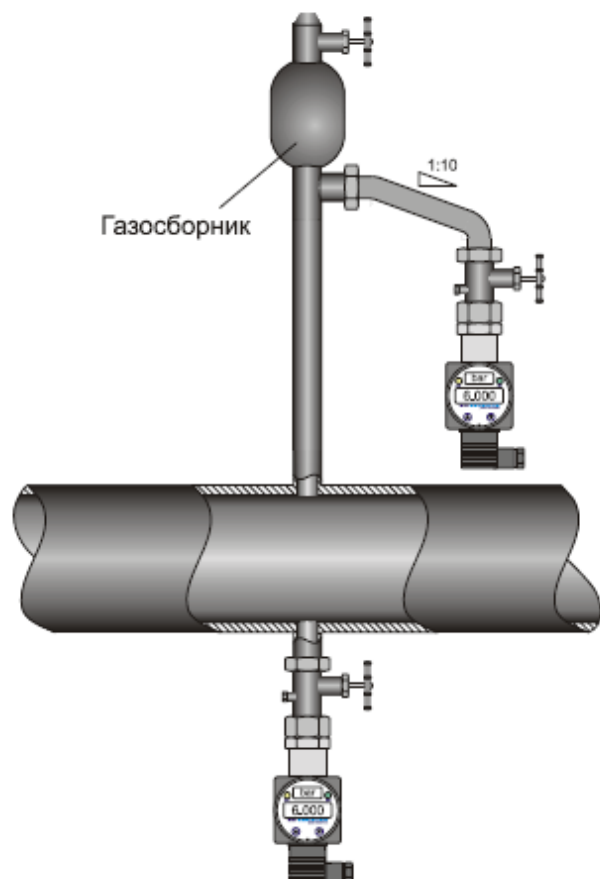


Рисунок 2. Варианты монтажа датчика для измерения давления жидкости.

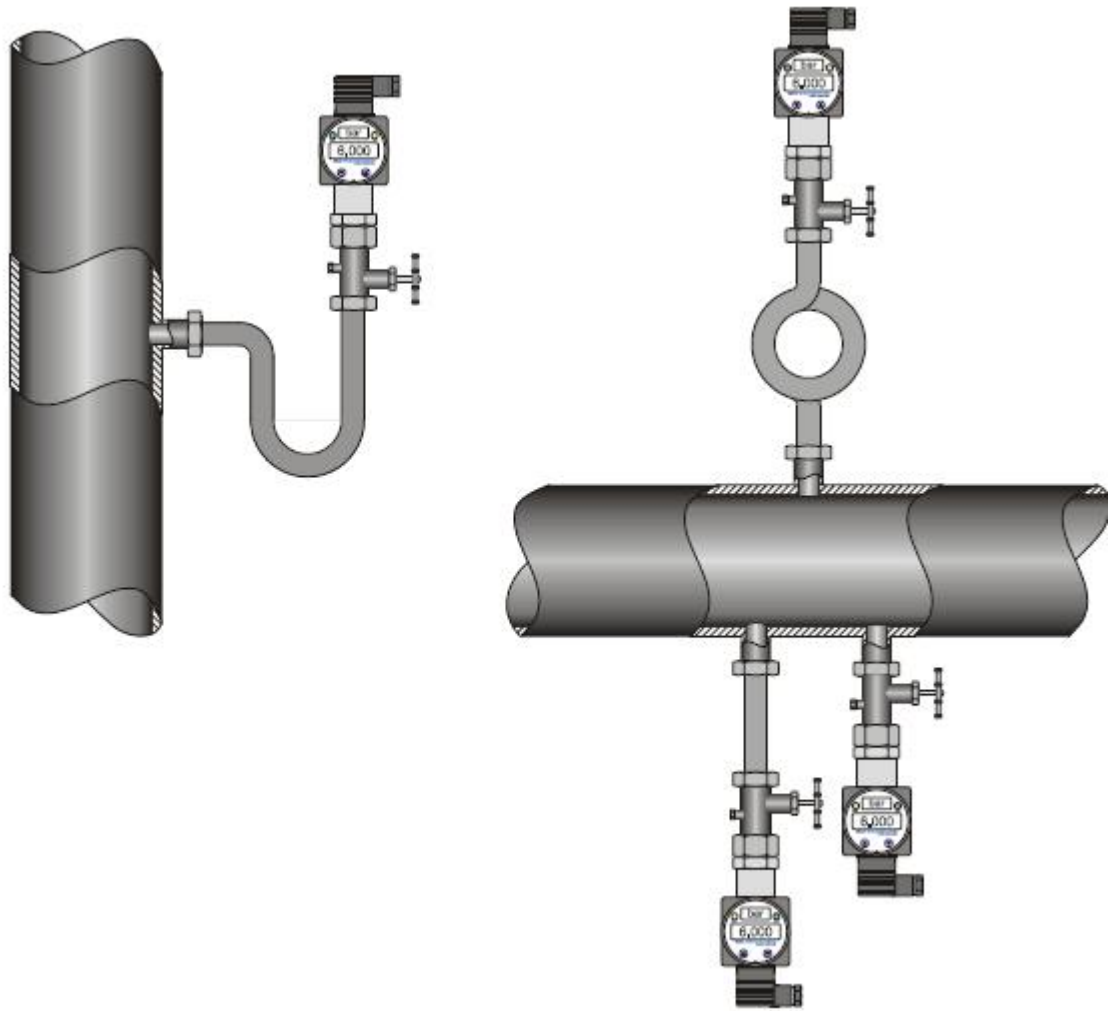


Рисунок 3. Варианты монтажа датчика для измерения давления пара.

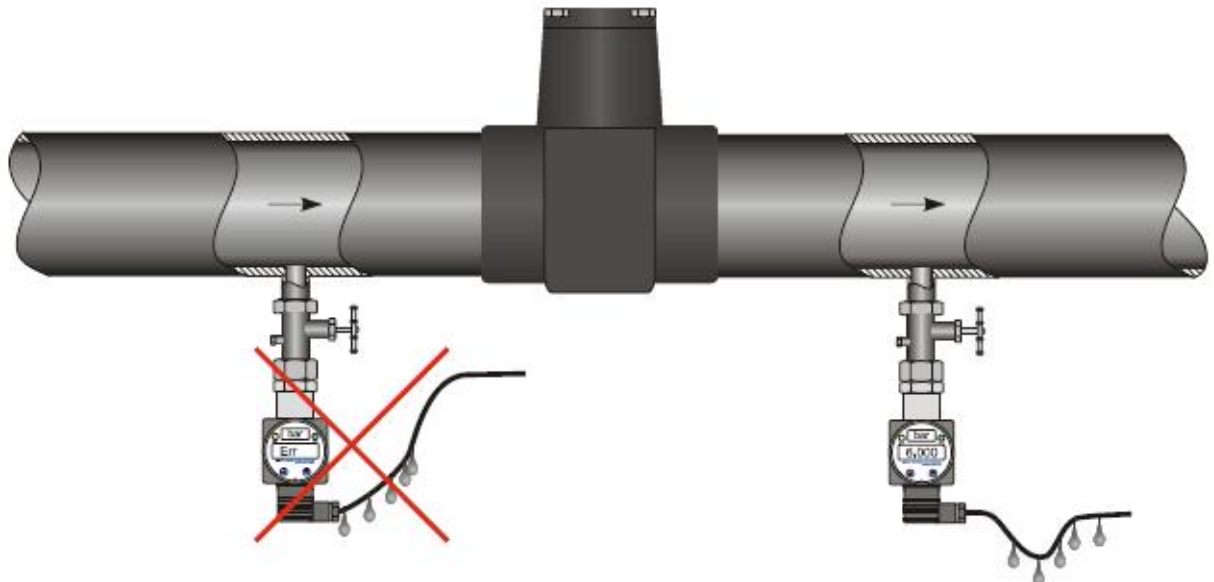


Рисунок 4. Неправильная (слева) и правильная (справа) прокладка кабеля датчика.

2.4.7. При монтаже датчика не следует превышать следующих значений момента затяжки:

- для датчика с резьбой G 1/4" DIN 3852 – 5 Нм;
- для датчика с резьбой G 1/4" EN 837 – 20 Нм;

- для датчика с резьбой G 1/2" DIN 3852 – 10 Нм;
- для датчика с резьбой G 1/2" EN 837 – 50 Нм;
- для датчика с резьбой G 3/4" DIN 3852 – 15 Нм;
- для датчика с резьбой G 1" DIN 3852 – 20 Нм;
- для датчика с резьбой 1/4" NPT – 30 Нм;
- для датчика с резьбой 1/2" NPT – 70 Нм.

3. Настройка

3.1. Органы отображения и настройки

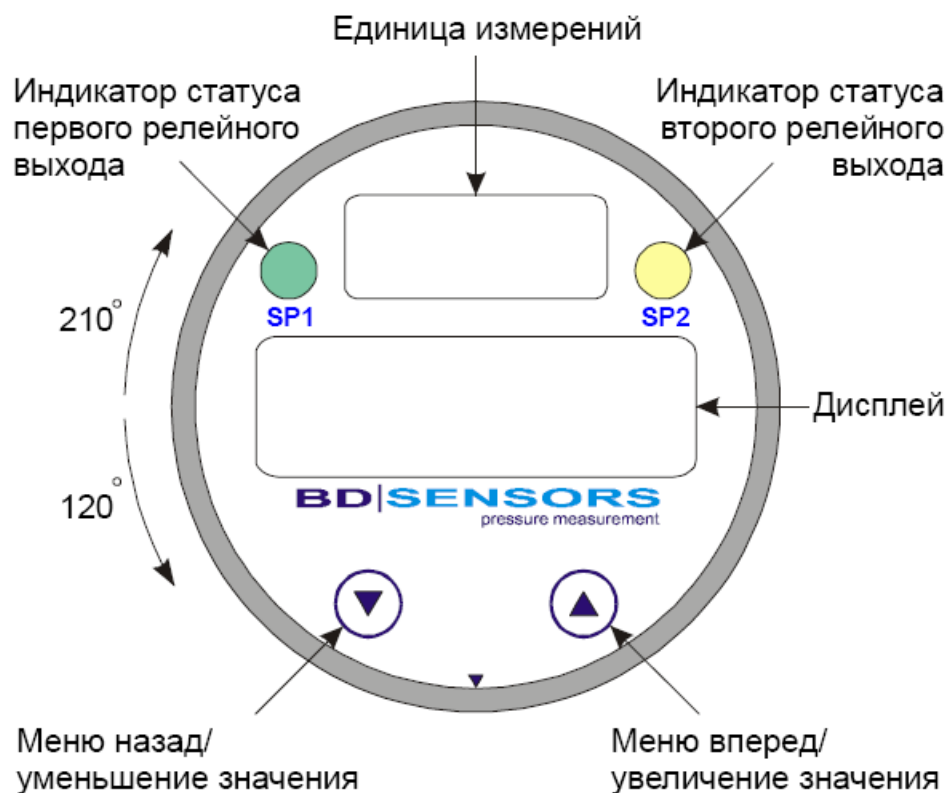


Рисунок 5. Органы отображения и настройки датчика

Для отображения измеряемого давления датчик имеет светодиодный индикатор. Размеры видимой области индикатора 36 x 15 мм. Символьная строка индикатора отображает 4 разряда (7-сегментные символы, высота символа 7 мм), диапазон индикации составляет –1999...+9999. Погрешность, вносимая индикатором, составляет $\pm 0,1 \% \pm 1$ единица последнего разряда. Отображение измеряемой величины производится в определенных пользователем (или заводом-изготовителем) единицах и зависит от выбранных настроек. По умолчанию единицы, в которых отображается давление, совпадают с единицами измерения.

Для отображения статуса релейного выхода датчик имеет, в зависимости от исполнения, до 4 светодиода, каждый из которых отображает статус соответствующего релейного выхода (при срабатывании релейного выхода начинает светиться соответствующий светодиод). На рис. 5 показано исполнение с двумя светодиодами: зеленый отображает статус первого релейного выхода (SP1), желтый – статус второго релейного выхода (SP2).

Для настройки параметров датчик имеет две кнопки настройки, расположенные под

дисплеем:

- кнопка «▼» для уменьшения числового значения и движения назад в меню.
- кнопка «▲» для увеличения числового значения и движения вперёд в меню.

Меню замкнуто, таким образом, Вы можете двигаться как вперед, так и назад, до тех пор, пока не достигнете желаемого пункта. Если кнопка нажата длительное время (> 5 с), скорость изменения числового значения возрастает. При нажатии на две кнопки одновременно происходит переход между режимами отображения и настройки. При нахождении в режиме настройки одновременное нажатие двух кнопок приводит к сохранению установленного значения. Изменённые параметры (порог срабатывания, задержка и.т.д.) становятся действующими только после выхода из данного пункта меню. Все установки сохраняются в энергонезависимой памяти (EEPROM). Максимальное и минимальное значения измеренного давления сохраняются в энергозависимой памяти.

3.2. Структура меню и описание пунктов меню

Перемещение по пунктам меню происходит в соответствии со схемой рис. 6.

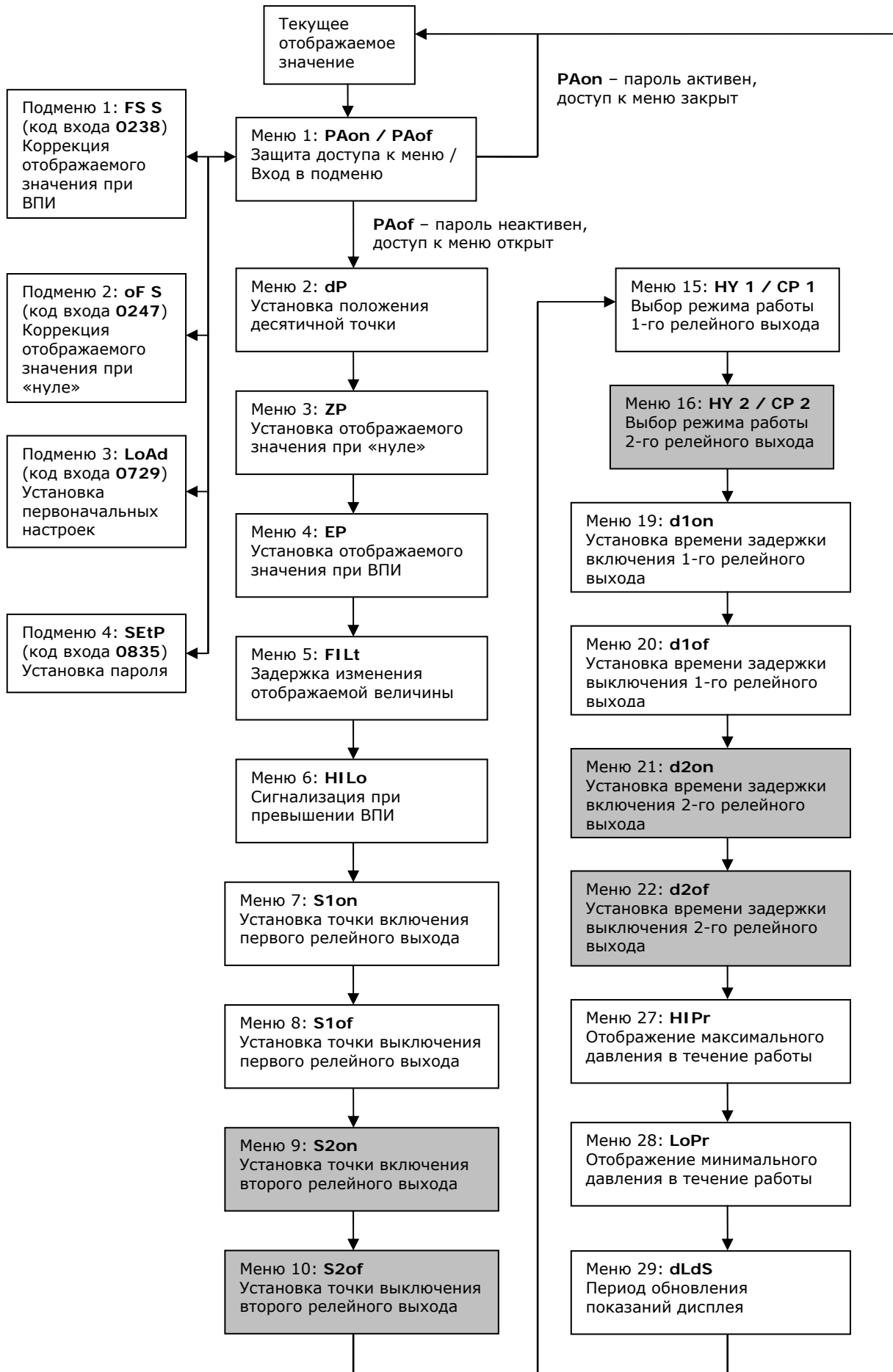











Рисунок 6. Структура меню датчика.

Описание пунктов меню приведено в таблице 8.

Таблица 8.

	<p><u>Коррекция отображаемого значения при отклонении выходного сигнала датчика при верхнем пределе измерения - ВПИ</u></p> <p>В течение срока эксплуатации возможно отклонение выходного сигнала датчика при ВПИ за границы своего номинального значения (например, для датчика с выходным сигналом 4-20 мА таким значением является величина в 20 мА ± допустимая погрешность). Это приводит к тому, что встроенный дисплей отображает неверное значение.</p> <p>Выберите пункт меню PAof. Затем нажмите две кнопки одновременно. Для того, чтобы активировать функцию коррекции ВПИ установите числовое значение 0238 и снова одновременно нажмите две кнопки. На дисплее появится надпись FS S. Подайте на датчик давление равное ВПИ и снова нажмите две кнопки. Сигнал датчика будет сохранен как сигнал при ВПИ. Дисплей при этом будет отображать значение ВПИ.</p> <p>Внимание: Данная процедура не влияет на выходной сигнал датчика, изменяется только отображаемая дисплеем величина.</p>
	<p><u>Коррекция отображаемого значения при отклонении нулевого выходного сигнала датчика</u></p> <p>В течение срока эксплуатации возможно отклонение нулевого выходного сигнала датчика за границы своего номинального значения (например, для датчика с выходным сигналом 4-20 мА таким значением является величина в 4 мА ± допустимая погрешность). Это приводит к тому, что дисплей отображает неверное значение.</p> <p>Выберите пункт меню PAof. Затем нажмите две кнопки одновременно. Для того, чтобы активировать функцию коррекции нулевого значения установите числовое значение 0247 и одновременно нажмите две кнопки. На дисплее появится надпись oF S. Подайте на датчик давление равное НПИ и снова нажмите две кнопки. Сигнал датчика будет сохранен как нулевой, и дисплей будет отображать “ноль”, хотя нулевое значение выходного сигнала датчика смещено.</p> <p>Внимание: Данная процедура не влияет на выходной сигнал датчика, изменяется только отображаемая дисплеем величина. Одновременно с изменением отображаемого значения нулевого выходного сигнала, на такую же величину изменяется и отображаемое значение при любом другом давлении, вплоть до давления равного верхнему пределу измерения.</p>
	<p><u>Установка первоначальных настроек</u></p> <p>Датчик позволяет установить первоначальные настройки, отменив таким образом все выполненные изменения. Для этого выберите пункт меню PAof и нажмите две кнопки одновременно. Установите числовое значение 0729 и нажмите две кнопки одновременно. На дисплее появится надпись LoAd. Снова нажмите одновременно две кнопки. Все ранее выполненные изменения аннулированы.</p>

	<p><u>Защищенный режим. Переход в открытый режим</u> Если защищенный режим активирован, то при нажатии на любую кнопку на дисплее отобразится надпись PAon. Потребуется введения заранее определенного пароля (5 по умолчанию) для его деактивации и перехода в открытый режим. Для введения пароля нажмите две кнопки, введите пароль и снова нажмите две кнопки для подтверждения. Датчик перешел в открытый режим.</p>
	<p><u>Открытый режим. Установка пароля. Переход в защищенный режим</u> Для перехода из открытого режима в закрытый потребуется введение заранее определенного пароля. Для этого выберите пункт меню PAof и одновременно нажмите две кнопки. введите пароль (5 по умолчанию) и снова нажмите две кнопки. Датчик перешел в закрытый режим. Для изменения пароля, находясь в пункте меню PAof, нажмите одновременно две кнопки, установите числовое значение 0835, снова нажмите две кнопки. На дисплее появится SEtP. Затем наберите новый пароль в диапазоне от 0 до 9999. По завершении набора нового пароля, снова нажмите две кнопки одновременно. Новый пароль сохранен. Внимание: В качестве пароля нельзя использовать служебные коды: числа 0247, 0238, 0729, 0835.</p>
	<p><u>Установка положения десятичной точки</u> В пункте меню DP можно выбрать положение десятичной точки. Нажмите одновременно две кнопки. Используя кнопки “▲” или “▼”, установите положение десятичной точки и нажмите опять одновременно две кнопки. Новое положение десятичной точки сохранено.</p>
	<p><u>Установка отображаемого значения при “нуле”</u> В пункте меню ZP устанавливается числовое значение, которое будет отображаться при нулевом выходном сигнале датчика (например, при 4 мА). Нажмите одновременно две кнопки. Установите желаемое числовое значение и снова нажмите одновременно две кнопки. Новое числовое значение сохранено.</p>
	<p><u>Установка отображаемого значения при ВПИ</u> В пункте меню EP устанавливается числовое значение, которое будет отображаться при выходном сигнале датчика, соответствующего ВПИ (например, при 20 мА). Нажмите одновременно две кнопки. Установите желаемое числовое значение и снова нажмите одновременно две кнопки. Новое числовое значение сохранено.</p>
	<p><u>Установка периода обновления показаний дисплея</u> В пункте меню FiLt задается задержка изменений показаний дисплея. Нажмите одновременно две кнопки. Диапазон возможных задаваемых значений варьируется от 0,3 до 30 секунд. Снова нажмите одновременно две кнопки для сохранения.</p>

	<p><u>Активация функции сигнализации при превышении отображаемого значения дисплея установленной величины</u> В пункте меню HLo активируется и деактивируется сигнализация, которая включается при превышении отображаемого значения дисплея установленной в пункте меню EP величины. Нажмите одновременно две кнопки. Выберите ON (сигнализация активирована) или OFF (сигнализация деактивирована). Если сигнализация активирована, на дисплее, при превышении установленного значения, появится надпись H1.</p>
	<p><u>Установка точки включения первого релейного выхода</u> В пункте меню S1on устанавливается точка включения первого релейного выхода. Нажмите одновременно две кнопки. Установите значение и сохраните его нажатием двух кнопок. Если значение точки включения (S1on) меньше, чем значение точки выключения (S1of), то релейный выход становится инверсным.</p>
	<p><u>Установка точки выключения первого релейного выхода</u> В пункте меню S1of устанавливается точка выключения первого релейного выхода. Нажмите одновременно две кнопки. Установите значение и сохраните его нажатием двух кнопок. Если значение точки выключения (S1of) больше, чем значение точки включения (S1on), то релейный выход становится инверсным.</p>
	<p><u>Установка точки включения второго релейного выхода</u> В пункте меню S2on устанавливается точка включения второго релейного выхода. Нажмите одновременно две кнопки. Установите значение и сохраните его нажатием двух кнопок. Если значение точки включения (S2on) меньше, чем значение точки выключения (S2of), то релейный выход становится инверсным.</p>
	<p><u>Установка точки выключения второго релейного выхода</u> В пункте меню S2of устанавливается точка выключения второго релейного выхода. Нажмите одновременно две кнопки. Установите значение и сохраните его нажатием двух кнопок. Если значение точки выключения (S2of) больше, чем значение точки включения (S2on), то релейный выход становится инверсным.</p>
	<p><u>Выбор режима работы второго релейного выхода</u> В пункте меню HY2 (CP2) можно выбрать режим работы второго релейного выхода: режим гистерезиса или режим окна. Нажмите одновременно две кнопки. Выберите HYon (режим гистерезиса) или HYof (режим окна) и снова нажмите две кнопки. Если второй релейный выход находится в режиме гистерезиса, то дисплей отобразит HY2, иначе – CP2.</p>
	<p><u>Выбор режима работы второго релейного выхода</u> В пункте меню HY2 (CP2) можно выбрать режим работы второго релейного выхода: режим гистерезиса или режим окна. Нажмите одновременно две кнопки. Выберите HYon (режим гистерезиса) или HYof (режим окна) и снова нажмите две кнопки. Если второй релейный выход находится в режиме гистерезиса, то дисплей отобразит HY2, иначе – CP2.</p>

	<p><u>Установка времени задержки включения первого релейного выхода</u> В пункте меню d1on производится установка времени задержки включения первого релейного выхода. Диапазон возможных задаваемых значений варьируется от 0 до 100 секунд. Нажмите одновременно две кнопки. Установите время задержки и нажмите две кнопки для сохранения.</p>
	<p><u>Установка времени задержки выключения первого релейного выхода</u> В пункте меню d1of производится установка времени задержки выключения первого релейного выхода. Диапазон возможных задаваемых значений варьируется от 0 до 100 секунд. Нажмите одновременно две кнопки. Установите время задержки и нажмите две кнопки для сохранения.</p>
	<p><u>Установка времени задержки включения второго релейного выхода</u> В пункте меню d2on производится установка времени задержки включения второго релейного выхода. Диапазон возможных задаваемых значений варьируется от 0 до 100 секунд. Нажмите одновременно две кнопки. Установите время задержки и нажмите две кнопки для сохранения.</p>
	<p><u>Установка времени задержки выключения второго релейного выхода</u> В пункте меню d2of производится установка времени задержки выключения второго релейного выхода. Диапазон возможных задаваемых значений варьируется от 0 до 100 секунд. Нажмите одновременно две кнопки. Установите время задержки и нажмите две кнопки для сохранения.</p>
	<p><u>Максимальное и минимальное давление в течение измерения</u> Находясь в пункте меню HiPr (LoPr), нажмите одновременно две кнопки. На экране дисплея отобразится максимальное (минимальное) давление, измеренное датчиком за время работы. Это значение не сохраняется при отключении питания, его также можно удалить, нажав одновременно две кнопки и удерживая их в нажатом состоянии более одной секунды.</p>
	<p><u>Установка периода обновления показаний дисплея</u> В пункте меню dLd5 задается период обновления показаний дисплея. Нажмите одновременно две кнопки. Диапазон возможных задаваемых значений варьируется от 0 до 10 секунд. Снова нажмите одновременно две кнопки. Новый период обновления дисплея сохранен.</p>

4. Техническое обслуживание

4.1. К техническому обслуживанию допускаются лица, изучившие настоящее руководство.

4.2. Техническое обслуживание датчика заключается в периодической проверке, очистке рабочей полости, а также сливе из неё конденсата или удалении воздуха.

4.3. Штуцер датчика, предназначенного для измерения давления кислорода,

должен подвергаться обезжириванию, особенно после прохождения поверки.

4.4. Метрологические характеристики датчика соответствуют заявленным значениям в течении межповерочного интервала, при соблюдении потребителем правил хранения, транспортировки и эксплуатации, указанных в настоящем руководстве.

4.5. На датчик, отказавший в пределах гарантийного срока, составляется рекламационный акт. Рекламации на датчики с нарушенными пломбами и дефектами, а также с неисправностями, вызванными нарушениями правил эксплуатации, транспортировки и хранения, не принимаются.

5. Хранение и транспортировка

5.1. Датчики могут храниться в транспортной таре с укладкой в штабеля до 5 упаковок по высоте и без упаковки – на стеллажах.

5.2. Условия хранения в соответствии с ГОСТ 15150.

5.3. Датчики в индивидуальной упаковке транспортируются любым видом закрытого транспорта в соответствии с правилами перевозки грузов, действующими на каждом виде транспорта.

ПРИЛОЖЕНИЕ А. Условное обозначение

Модель	Описание	
DS 201	Электронный датчик, диапазон давлений от 0,1 бар до 600 бар	
Код	Тип давления	
782	Избыточное в барах (0,6...600 бар)	
78E	Избыточное в метрах водного столба (6...600 м.в.с.)	
783	Абсолютное в барах (0,6...600 бар)	
Код	Диапазон	Перегрузка, бар
6000	0...0,6 бар (0...6 м.в.с.)	3
1001	0...1 бар (0...10 м.в.с.)	3
1601	0...1,6 бар (0...16 м.в.с.)	7
2501	0...2,5 бар (0...25 м.в.с.)	7
4001	0...4 бар (0...40 м.в.с.)	12
6001	0...6 бар (0...60 м.в.с.)	12
1002	0...10 бар (0...100 м.в.с.)	25
1602	0...16 бар (0...160 м.в.с.)	50
2502	0...25 бар (0...250 м.в.с.)	50
4002	0...40 бар (0...400 м.в.с.)	120
6002	0...60 бар (0...600 м.в.с.)	120
1003	0...100 бар	250
1603	0...160 бар	500
2503	0...250 бар	500
4003	0...400 бар	600
6003	0...600 бар	750
X102	-1...0 бар	3
9999	Другой (указать при заказе)	
Код	Аналоговый выход	
0	без аналогового выхода	
1	4...20 мА / 2-проводный	
3	0...10 В / 3-проводный	
7	4...20 мА / 3-проводный	
E	4...20 мА / 2-проводный / искробезопасный ExiaIICT4	
9	Другой (указать при заказе)	
Код	Дискретный выход	
1	1 PNP	
2	2 PNP	
4	4 PNP	
Код	Основная погрешность	
5	0,5 %	
9	Другая (указать при заказе)	
Код	Электрическое присоединение	
N00	M12x1 (5 конт.) пластмассовый корпус	
M50	M12x1 (8 конт.) пластмассовый корпус	
N10	M12x1 (5 конт.) металлический корпус	
100	DIN 43650 (ISO 4400) вилка, в комплекте с ответной частью	

400	кабельный ввод с кабелем 2 м в оболочке ПВХ	
999	Другое (указать при заказе)	
Код	Механическое присоединение	Условие
100	G 1/2" DIN 3852	
200	G1/2" EN 837	
300	G 1/4" DIN 3852	
400	G1/4" EN 837	
F00	G 1/2" DIN 3852 с открытой мембраной	$0,6 \leq \text{ДИ} \leq 25$ бар
K00	G 3/4" DIN 3852 с открытой мембраной	$0,6 \leq \text{ДИ} \leq 60$ бар
H00	G 1/2" DIN 3852, открытый порт давления	
N00	1/2" NPT (К 1/2" по ГОСТ 6111-52)	
N40	1/4" NPT (К 1/4" по ГОСТ 6111-52)	
999	Другое (указать при заказе)	
Код	Уплотнение	Условие
1	Витон (FKM)	$\text{ДИ} < 100$ бар
5	NBR	$\text{ДИ} \geq 100$ бар
9	Другое (указать при заказе)	
Код	Материал штуцера	
1	Нержавеющая сталь 1.4571 (08X17H13M2T, 316Ti)	
A	PVC	$0,6 \text{ бар} \leq \text{ДИ} \leq 25$ бар, только для K00
B	PVDF	только для H00 ($\text{ДИ} \leq 60$ бар) и K00 ($0,6 \text{ бар} \leq \text{ДИ} \leq 25$ бар)
9	Другой (указать при заказе)	
Код	Материал мембраны	
2	Керамика 96 % Al_2O_3	
9	Другой (указать при заказе)	
Код	Исполнение	
00R	Стандартное исполнение	
007	Версия для кислорода ($\text{ДИ} \leq 160$ бар, невозможно для присоединений с открытой мембраной)	
999	Другое (указать при заказе)	

Пример записи обозначения датчика при заказе:

DS 201 782-2502-3-2-M50-F00-1-1-2-00R

Модель	Описание	
DS 210	Электронный датчик, диапазон давлений от 10 мбар до 1000 мбар	
Код	Тип давления	
78А	Избыточное в миллибарах (10...1000 мбар)	
Код	Диапазон, мбар	Перегрузка, мбар
0100	0...10	60
0200	0...20	60
0400	0...40	300
0600	0...60	300
1000	0...100	300
1600	0...160	1000
2500	0...250	1000
4000	0...400	1000
6000	0...600	3000
1001	0...1000	3000
X102	-1000...0	3000
9999	Другой (указать при заказе)	
Код	Аналоговый выход	
0	без аналогового выхода	
1	4...20 мА / 2-проводный	
3	0...10 В / 3-проводный	
7	4...20 мА / 3-проводный	
E	4...20 мА / 2-проводный / искробезопасный ExiaIICT4	
9	Другая (указать при заказе)	
Код	Дискретный выход	
1	1 PNP	
2	2 PNP	
4	4 PNP	
Код	Основная погрешность	
3	0,35 % (ДИ > 100 мбар)	
5	0,5 % (ДИ ≤ 100 мбар)	
9	Другая (указать при заказе)	
Код	Электрическое присоединение	
N00	M12x1 (5 конт.) пластмассовый корпус	
M50	M12x1 (8 конт.) пластмассовый корпус	
N10	M12x1 (5 конт.) металлический корпус	
100	DIN 43650 (ISO 4400) вилка, в комплекте с ответной частью	
400	кабельный ввод с кабелем 2 м в оболочке ПВХ	
999	Другое (указать при заказе)	
Код	Механическое присоединение	Условие
100	G 1/2" DIN 3852	
200	G1/2" EN 837	
300	G 1/4" DIN 3852	
400	G1/4" EN 837	
999	Другое (указать при заказе)	

Код	Уплотнение
1	Витон (FKM)
9	Другое (указать при заказе)
Код	Исполнение
00R	Стандартное исполнение
999	Другое (указать при заказе)

**Пример записи обозначения датчика при заказе:
DS 210 78A-1600-E-1-3-N10-400-1-00R**

ПРИЛОЖЕНИЕ Б. Габаритные и присоединительные размеры

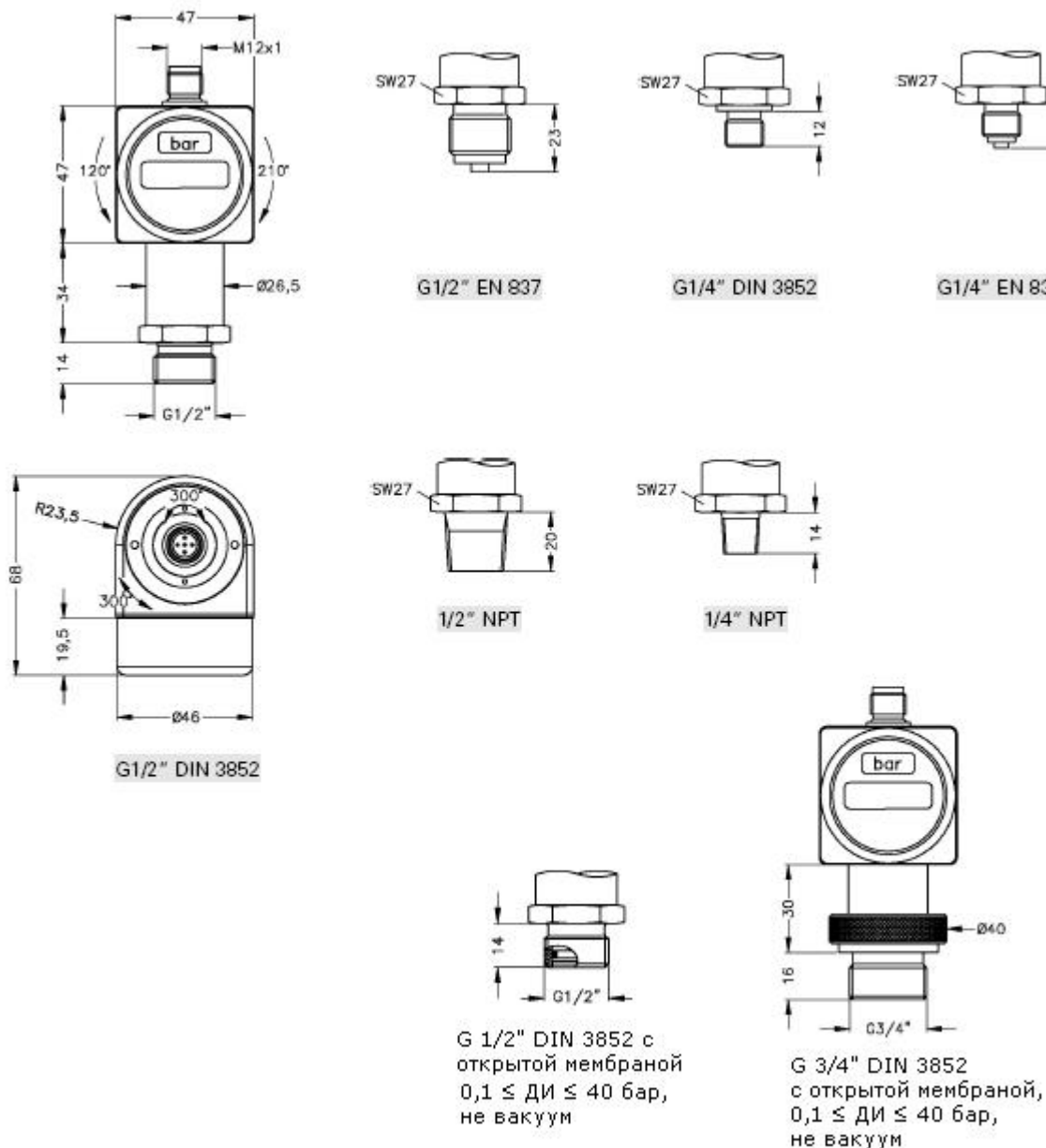


Рисунок Б.1. Габаритные и присоединительные размеры датчика модели DS 201.

Примечания. 1. Высота корпуса датчика в искробезопасном исполнении увеличивается на 10 мм (для исполнения с присоединением G 3/4" – на 17,5 мм) по сравнению с указанной на рисунке. 2. Высота штуцера из материала PVC или PVDF для исполнения с присоединением G 3/4" увеличивается на 3 мм по сравнению с указанной на рисунке. 3. Для присоединения G 3/4" при ДИ > 25 бар исполнение корпуса включает в себя вместе с указанной на рисунке гайкой с насечкой шестигранную гайку под ключ 34.

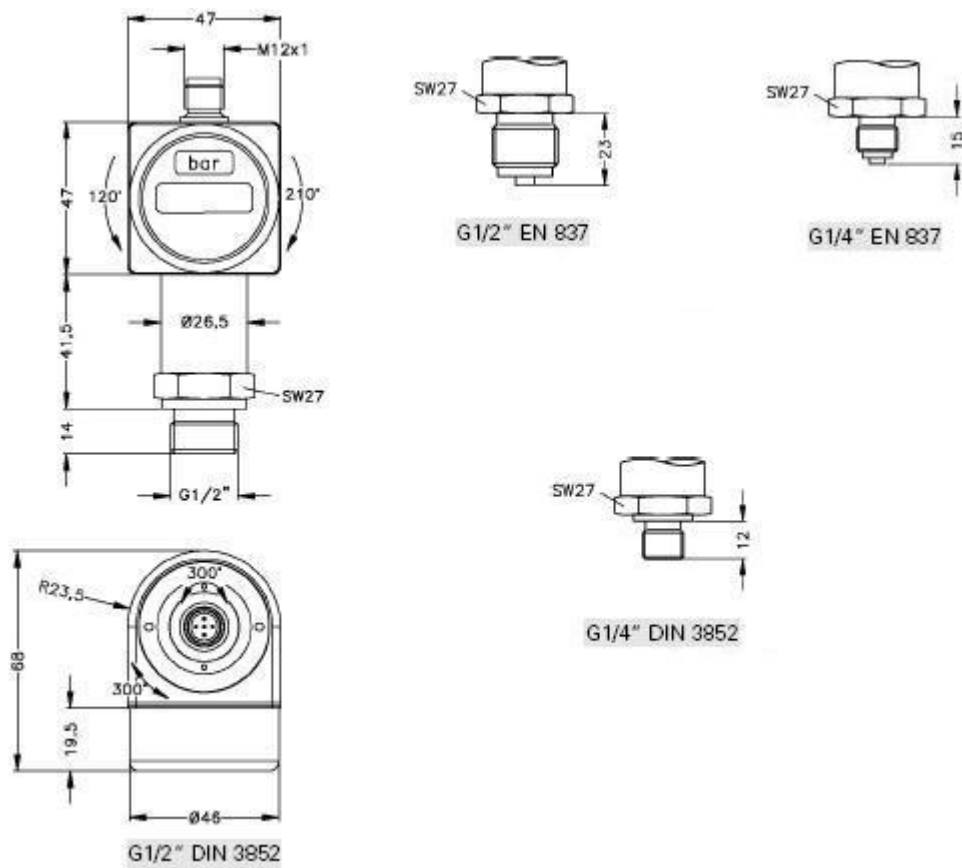


Рисунок Б.2. Габаритные и присоединительные размеры датчика модели DS 210.

Примечание. Высота корпуса датчика в искробезопасном исполнении увеличивается на 20 мм по сравнению с указанной на рисунке.

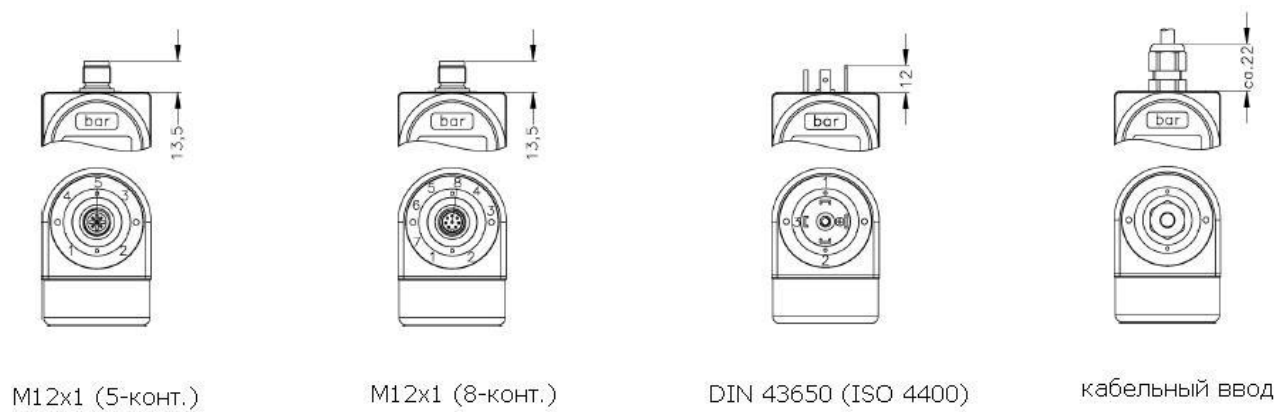


Рисунок Б.3. Типы электрических присоединений.

ПРИЛОЖЕНИЕ В. Схемы внешних электрических соединений

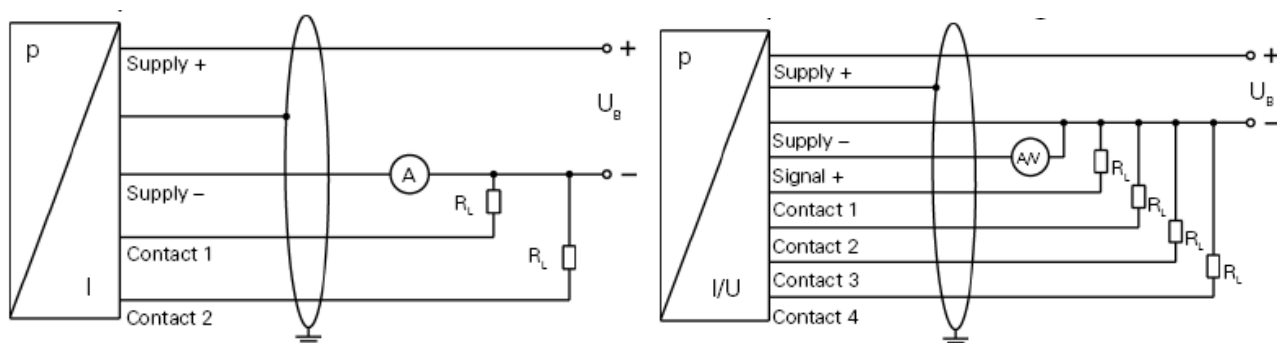


Рисунок В.1 – Схемы внешних электрических соединений датчика обычного исполнения.
Supply + (-) = Питание + (-), Signal + = Выход аналоговый +, Contact = Выход дискретный (до 4 шт.).

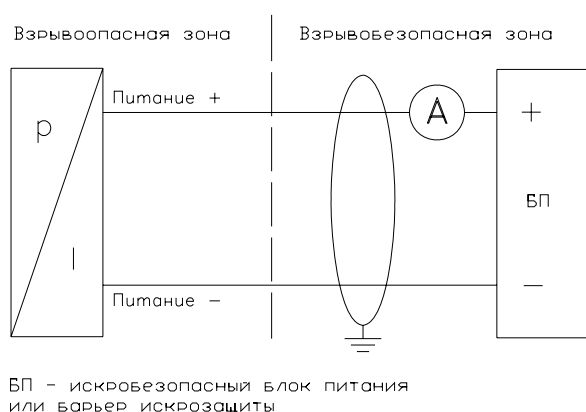


Рисунок В.2 – Схема внешних электрических соединений датчика взрывозащищенного исполнения (один дискретный выход возможен, на рис. не показан).

Назначение выводов датчика приведено в таблице В.1. Указаны номера выводов в соответствии с рис. Б.3.

Таблица В.1.

Электрическое присоединение	M12x1 (5 конт.) пластм.	M12x1 (5 конт.) металл.	M12x1 (8 конт.)	DIN 43650 (ISO 4400)	Кабель (цвета проводников по DIN 47100)
Питание +	1	1	1	1	белый
Питание –	3	3	3	2	коричневый
Выход аналоговый + (только для 3-проводн.)	2	2	2	3	зелёный
Выход дискретный 1	4	4	4	3	серый
Выход дискретный 2	5	5	5	–	розовый
Выход дискретный 3	–	–	6	–	–
Выход дискретный 4	–	–	7	–	–
Заземление	через штуцер	корпус разъёма / штуцер	через штуцер	клемма заземления	жёлто-зелёный

ПРИЛОЖЕНИЕ Г. Перечень ссылочных документов

Обозначение документа	Номер пункта настоящего РЭ
ГОСТ Р 51330.0, ГОСТ Р 51330.10	1.1.2, 1.2.6, 1.4, 1.5, 2.4.3
ГОСТ Р 50.2.038-2004	1.2.9
IEC 60770	1.2.9
ГОСТ 14254-80	1.2.15
ГОСТ 12997	1.2.16
ГОСТ 15150	5.2
ГОСТ 6111-52	Прил. А
МИ 4212-012-2001 «Датчики давления (измерительные преобразователи) Методика поверки»	1.2.20, 2.1.1, 4.2, 4.3, 4.4
ПУЭ-2000 «Правила устройства электроустановок»	2.3.2, 2.4.3
ПЭЭП «Правила эксплуатации электроустановок потребителей»	2.4.3