

DS 200P

- локальная настройка
- открытая мембрана
- гигиенический
- Exia



Диапазоны	от 0..0,1 бар до 0..40 бар абсолютное, избыточное, разрежение
Осн. погрешность	0,5 / 0,35 / 0,25 % ДИ
Аналоговый выход	4..20 мА; 0..10 В и др. (опция: Ex – исполнение)
Дискретный выход	1, 2 или 4 программируемых PNP выхода
Присоединение	VARIVENT®, Clamp, DIN 11851, фланец, M20x1,5; G 1/2" – G 1 1/2" и др. (опция: радиаторы для измерения высокотемпературных сред)
° среды	-25...300 °C
Сенсор	Кремниевый тензорезистивный
Применение	Измерение газов, пара и жидкостей, неагрессивных к нержавеющей стали. Измерение высокотемпературных и вязких сред. Пищевая и фармацевтическая промышленность (с асептическими механическими присоединениями)

Многофункциональный индикатор давления DS 200P представляет собой удачное сочетание нескольких устройств:

- прецизионный датчик давления
- программируемое реле давления
- цифровой дисплей.

DS 200P оснащен разделителем / радиатором сред, который позволяет измерять давления вязких, агрессивных и высокотемпературных сред.

Давление отображается при помощи 4-х разрядного светодиодного дисплея. При помощи кнопок, расположенных на лицевой панели дисплея осуществляется конфигурирование прибора (параметры работы релейных выходов - пороги, режимы работ, время задержек и др.)

Программное обеспечение реализует функции, такие как программная блокировка доступа, конфигурирование дисплея и релейных выходов.

Прибор может работать в качестве пикового детектора.

Области применения:

- фармацевтика
- химическая промышленность
- пищевая промышленность

- Диапазоны давления:
от 0...100 мбар до 0...40 бар
(от 0...10 кПа до 0...4 МПа)
- Индивидуальная настройка диапазона по требованию заказчика. Например:
-250 мбар ... +150 мбар (-25 кПа ... +15 кПа)
- Выходные сигналы:
4...20 мА / 2-х пров.,
4...20 мА / 3-х пров.,
0...10 В / 3-х пров. и др.
- Светодиодный дисплей:
- 7-сегментный
- 4-х разрядный
- поворачиваемый дисплей и корпус
- Один, два или четыре релейных выхода, простота конфигурирования:
- оконный режим или режим гистерезиса
- время задержки вкл / выкл
- Удобный контроль, программное исполнение функций:
- программной блокировки
- конфигурирования дисплея

Дополнительно:

- Искробезопасное исполнение:
0ExiaIICT4
- Изготовление датчиков с требуемыми характеристиками под заказ
- Радиатор, капиллярная трубка



ТЕХНИЧЕСКИЕ ПАРАМЕТРЫ

DS 200P

ДИАПАЗОНЫ ДАВЛЕНИЯ

Номинальное давление P_N изб. [бар]	-1..0	0,1	0,16	0,25	0,4	0,6	1,0	1,6	2,5	4	6	10	16	25	40
Номинальное давление P_N абс. [бар]	-	-	-	-	-	0,6	1,0	1,6	2,5	4	6	10	16	25	40
Максимальная перегрузка P_{max} [бар]	3	1	1	1	1	3	3	6	6	20	20	60	60	60	100

ВЫХОДНОЙ СИГНАЛ / ПИТАНИЕ

Аналоговый выход

Сигнал	Стандартное исполнение, 2-х пров.: 4...20 мА / $U_B = 18...41$ В Дополнительно, 3-х пров.: 0...20 мА / $U_B = 19...30$ В, 0...10 В / $U_B = 15...36$ В	Ex-версия: $U_B = 20...28$ В
Основная погрешность (нелинейность, гистерезис, воспроизводимость)	Стандартно: $\leq \pm 0,35\%$ ДИ ¹⁾ Для давлений $\leq 0,4$ бар: $\leq \pm 0,5\%$ ДИ, Дополнительно: $\leq \pm 0,25\%$ ДИ (для давлений $> 0,4$ бар)	
Сопротивление нагрузки	Токовый выход, 2-пров. исполнение: $R_{max} = [(U_B - U_{Bmin})/0,02]$ Ом Вольтовый выход, 3-пров. исполнение: $R_{min} = 10$ кОм	

Релейный выход

Количество / Тип: 1, 2 или 4 независимых PNP-контакта, максимальный ток 125 мА, защита от короткого замыкания

Погрешность установки точки переключения	Стандартно: $\leq \pm 0,35\%$ ДИ Для давлений $\leq 0,4$ бар: $\leq \pm 0,5\%$ ДИ, Дополнительно: $\leq \pm 0,25\%$ ДИ (для давлений $> 0,4$ бар)
Воспроизводимость	$\leq \pm 0,1\%$ ДИ
Частота переключения	макс. 10 Гц
Срок службы	мин. 100×10^6 циклов нагружения
Время задержки	0...100 с

ВЛИЯНИЕ ТЕМПЕРАТУРЫ

Номинальное давление P_N [бар]	-1...0	$\leq 0,1$	$\leq 0,25$	$\leq 0,4$	$\leq 1,0$	$> 1,0$
Допускаемая приведённая погрешность [%ДИ]	$\leq \pm 0,75$	$\leq \pm 2$	$\leq \pm 1,5$	$\leq \pm 1$	$\leq \pm 1$	$\leq \pm 0,75$
[%ДИ / 10 К]	$\pm 0,12$	$\pm 0,4$	$\pm 0,3$	$\pm 0,2$	$\pm 0,15$	$\pm 0,12$
Диапазон термокомпенсации [°C]	0...70		0...50			0...70

ЭЛЕКТРОБЕЗОПАСНОСТЬ

Сопротивление изоляции	> 100 МОм
Защита от короткого замыкания	Постоянно
Обрыв	Не повреждается, но и не работает
Электромагнитная совместимость	Излучение и защищённость согласно EN 61326 0ExialICT4 (только для 4...20 мА / 2 пров.)
Искробезопасный вариант исполнения	Максимальные безопасные величины: напряжение 28 В, ток 93 мА, мощность 660 мВт

ТЕМПЕРАТУРНЫЙ ДИАПАЗОН

Измеряемая среда ³⁾ [°C]	-25...125
Электроника / компоненты [°C]	-25...85
Хранение [°C]	-40...85

ДИСПЛЕЙ

Тип	4-разрядный, светодиодный
Диапазон	-1999 ... +9999
Разрешение	0,1% ± 1 разряд

УСТОЙЧИВОСТЬ К МЕХАНИЧЕСКИМ ВОЗДЕЙСТВИЯМ

Вибростойкость	10 g RMS (20...2000 Гц)
Ударопрочность	100 g / 11 мс

ЭЛЕКТРИЧЕСКОЕ ПРИСОЕДИНЕНИЕ

Стандартное исполнение	Разъем M12x1 (5-конт.)
Дополнительно	Разъем DIN 43650 (1 точка задания, только 2-проводное исполнение)
Дополнительно	Кабельный ввод, включая 2 м кабеля /DIN 43650

МЕХАНИЧЕСКОЕ ПРИСОЕДИНЕНИЕ

Стандартное исполнение	G 1/2" DIN 3852 (торцевая мембрана)	/ Clamp (ISO 2852) DN 1", DN 1 1/2", DN 2"
Другое	Молочная гайка (DIN 11851) DN 25, DN 40, DN 50	/ Фланец (EN 1092-1/B) DN 25, DN 40, DN 50, DN 80

Датчик может быть оснащен капиллярной трубкой длиной до 10 метров

КОНСТРУКЦИОННЫЕ МАТЕРИАЛЫ

Штуцер	Нержавеющая сталь 1.4435 (316L)
Корпус	Нержавеющая сталь 1.4301 (304)
Уплотнение	FKM ²⁾ / Другое – под заказ
корпус дисплея	Пластик PA 6.6, поликарбонат
Мембрана	Нержавеющая сталь 1.4435 / Другое - под заказ
Контактирующие со средой части	Штуцер, уплотнение, мембрана

(1) ДИ — Диапазон измерений.

(2) FKM — фтористый каучук (витон).

ТЕХНИЧЕСКИЕ ПАРАМЕТРЫ(продолжение)

DS 200P

ЗАПОЛНЯЮЩАЯ ЖИДКОСТЬ

Стандартное исполнение	Силиконовое масло
Дополнительно	Версия для пищевой промышленности / Другое исполнение – под заказ

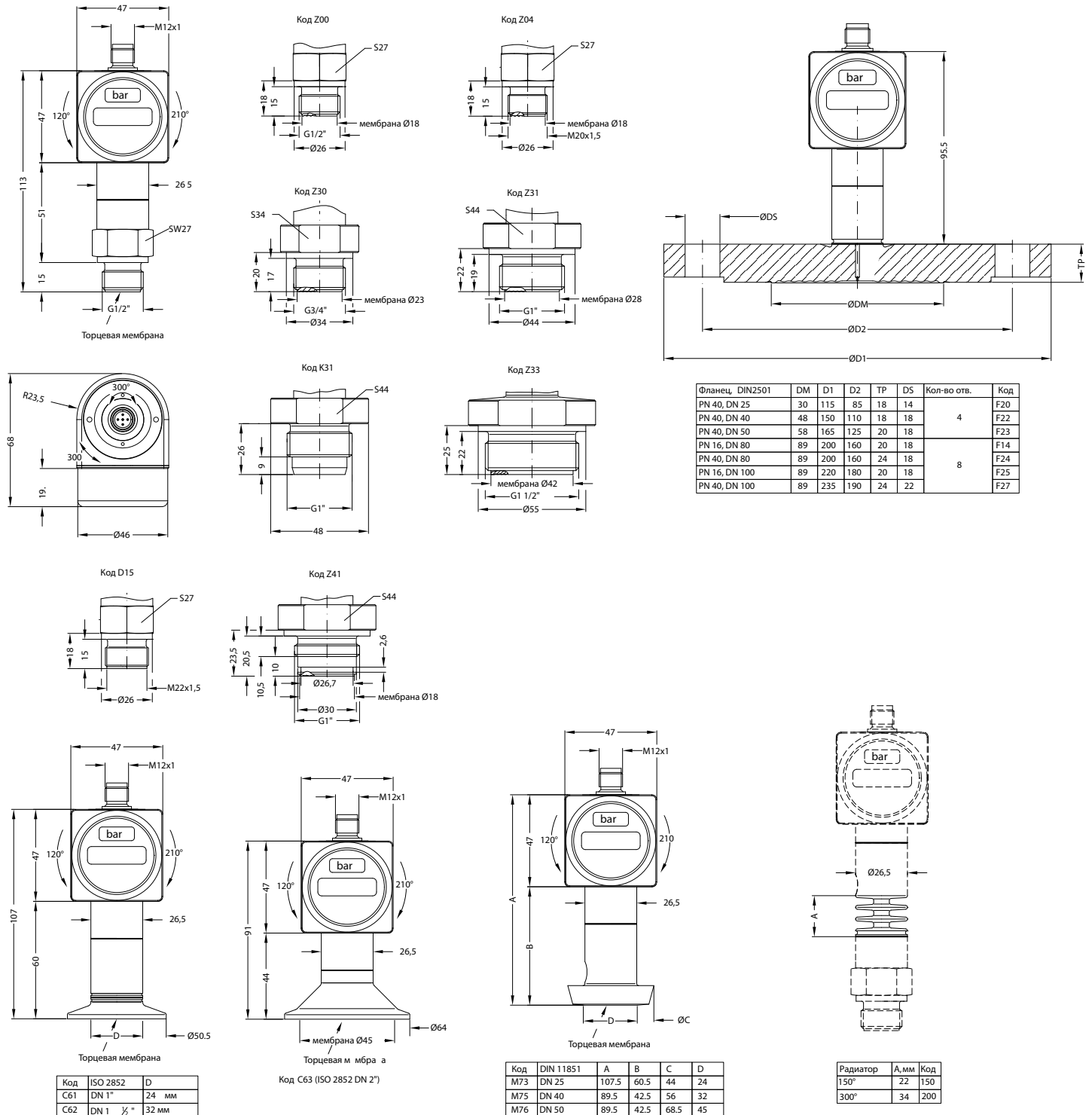
ПРОЧЕЕ

Потребление тока	При токовом выходном сигнале: 25 мА макс.	При вольтовом выходном сигнале: 7 мА макс.
Вес	от 250 г (в зависимости от исполнения)	
Установочное положение	Любое (для датчиков с диапазоном менее 1 бар рекомендуется указывать при заказе положение при котором датчик будет монтироваться)	
Срок службы	> 100 x10 ⁶ циклов	

РАЗМЕРЫ / СОЕДИНЕНИЯ

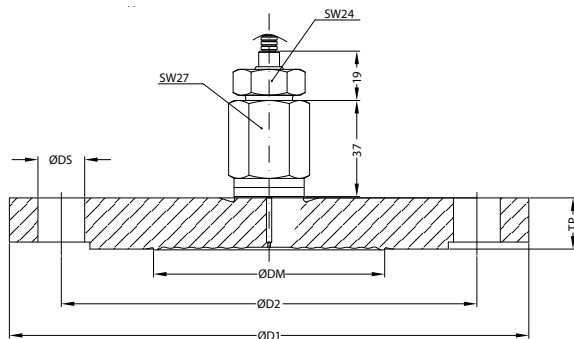
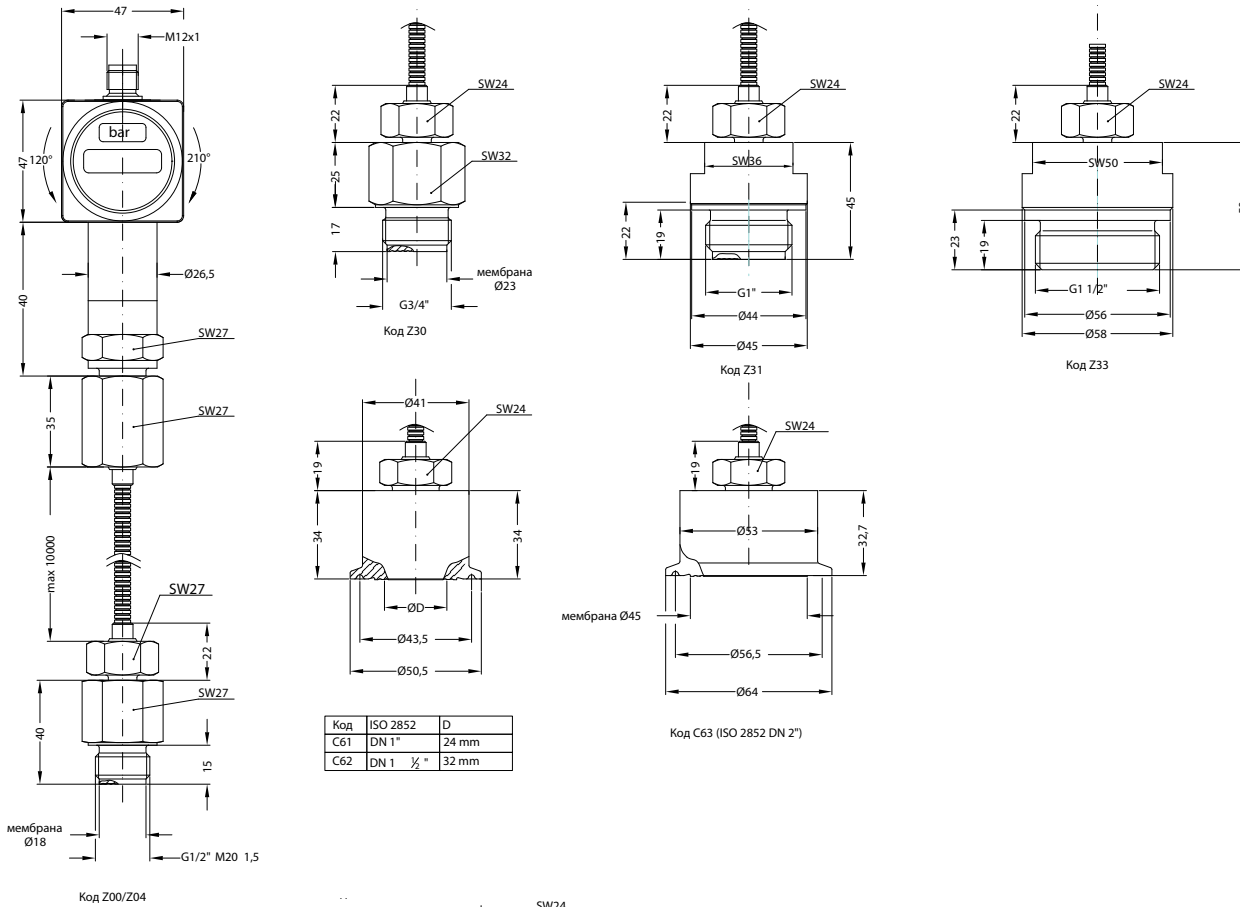
DS 200P

Габаритные и присоединительные размеры

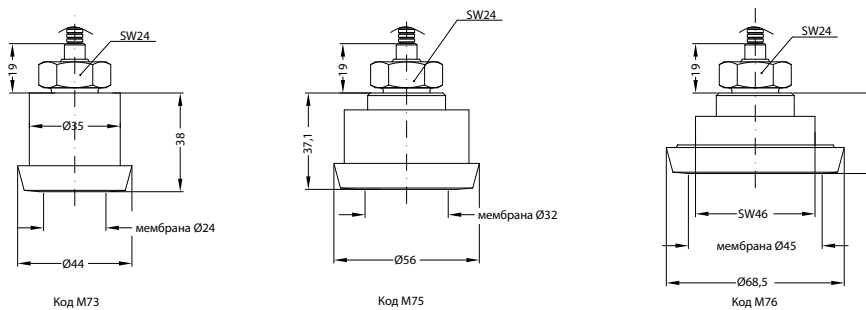


РАЗМЕРЫ / СОЕДИНЕНИЯ

Габаритные и присоединительные размеры (продолжение)



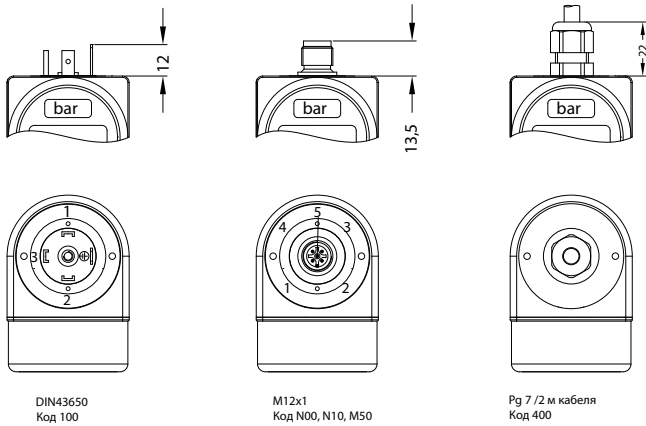
Фланец, DIN2501	DM	D1	D2	TP	DS	Кол. отверстий	Код
PN 40, DN 25	30	115	85	18	14	4	F20
PN 40, DN 40	48	150	110	18	18		F22
PN 40, DN 50	58	165	125	20	18		F23
PN 16, DN 80	89	200	160	20	18	8	F14



РАЗМЕРЫ / СОЕДИНЕНИЯ

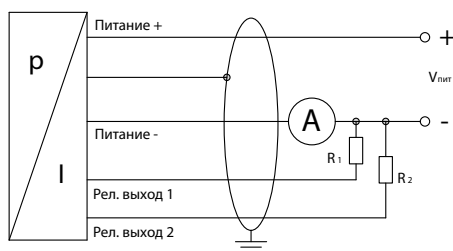
DS 200P

Электрические разъемы

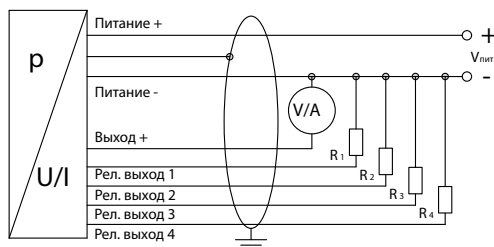


Подключение выводов	Разъемы				Цвет провода
	DIN 43650	M12x1 (5-конт.) (пластик)	M12x1 (8-конт.) (пластик)	M12x1 (5-конт.) (металл)	
2-пров. исполнение: Питание + Питание - Рел. выход 1 Рел. выход 2 Рел. выход 3 Рел. выход 4 Защитное заземление	1 2 3 - - -	1 3 4 5 - -	1 3 4 5 6 7	1 3 4 5 - -	Белый Коричневый Серый Розовый Голубой Красный Оплётка
3-пров. исполнение: Питание + Питание - Сигнал + Рел. выход 1 Рел. выход 2 Рел. выход 3 Рел. выход 4 Защитное заземление	1 2 3 - - - -	1 3 2 4 5 - -	1 3 2 4 5 6 7	1 3 2 4 5 - -	Белый Коричневый Зелёный Серый Розовый Голубой Красный Оплётка

Схема подключения



3-х пров. (вых. сигнал - напряжение/ток)



КОД ЗАКАЗА ДЛЯ DS 200P

DS 200P	XXX	XXXX	X	X	X	XXX	XXX	X	X	X	XXX
ИЗМЕРЯЕМОЕ ДАВЛЕНИЕ											
Избыточное (0,1...40 бар)	785										
Абсолютное (0,6...40 бар)	786										
ДИАПАЗОН ПЕРЕГРУЗКА											
0...0,10 бар	0,5 бар	1000									
0...0,16 бар	0,5 бар	1600									
0...0,25 бар	1 бар	2500									
0...0,4 бар	1 бар	4000									
0...0,6 бар	3 бар	6000									
0...1,0 бар	3 бар	1001									
0...1,6 бар	6 бар	1601									
0...2,5 бар	6 бар	2501									
0...4,0 бар	20 бар	4001									
0...6,0 бар	20 бар	6001									
0...10,0 бар	20 бар	1002									
0...16,0 бар	60 бар	1602									
0...25,0 бар	60 бар	2502									
0...40 бар	100 бар	4002									
-1...0 бар	3 бар	X102									
вакуум-метрическое давление (при заказе указать диапазон)		XXXX									
Другой (указать при заказе)		9999									
АНАЛОГОВЫЙ ВЫХОД											
4...20 мА / 2-х пров.			1								
0...20 мА / 3-х пров.			2								
0...10 В / 3-х пров.			3								
4...20 мА / 3-х пров.			7								
4...20 мА / 2-х пров. / 0EхialICT4 / DIN 43650			E								
Другой (указать при заказе)			9								
ДИСКРЕТНЫЙ ВЫХОД											
нет				0							
1 PNP				1							
2 PNP (только с разъёмом Binder 713, 5-конт.)				2							
4 PNP (только с разъёмом Binder 713, 5-конт.)				4							
ОСНОВНАЯ ПОГРЕШНОСТЬ											
0,5% ($P_N \leq 0,4$ бар)					5						
0,35% ($P_N > 0,4$ бар)					3						
0,25% ($P_N > 0,4$ бар)					2						
Температура калибровки (макс. 200 °С), отличная от 20 °С											
Другая (указать при заказе)					9						
0,5% с протоколом ($P_N \leq 0,4$ бар)					T						
0,35% с протоколом ($P_N > 0,4$ бар)					S						
0,25% с протоколом ($P_N > 0,4$ бар)					R						
ЭЛЕКТРИЧЕСКОЕ ПРИСОЕДИНЕНИЕ											
Разъём DIN 43650 (IP 65) (ISO 4400)						100					
Кабельный ввод PG7 / 2 м кабеля (IP 67)						400					
M12x1 (5 конт.) (Binder 713) / пластик						N00					
M12x1 (5 конт.) (Binder 713) / металл						N10					
M 12 x 1 (8 конт.) (Binder 713) / металл						M50					
Кабельный ввод без трубки компенсации атмосферного давления						TA0					
Другое (указать при заказе)						999					

КОД ЗАКАЗА ДЛЯ DS 200P (продолжение)

			DS 200P	XXX	XXXX	X	X	X	XXX	XXX	X	X	X	XXX
МЕХАНИЧЕСКОЕ ПРИСОЕДИНЕНИЕ														
Механическое присоединение	Ограничение для монолитного исполнения	Ограничение для капиллярной трубки ¹⁾												
G 1/2" DIN 3852 торцевая мембрана	$P_N \geq 1,0$ бар	$P_N \geq 6,0$ бар								Z00				
M20x1,5 DIN 3852 торцевая мембрана	$P_N \geq 1,0$ бар	$P_N \geq 6,0$ бар								Z04				
G 3/4" DIN 3852 торцевая мембрана	$P_N \geq 0,1$ бар	$P_N \geq 4,0$ бар								Z30				
G 1" DIN 3852 торцевая мембрана	$P_N \geq 0,1$ бар	$P_N \geq 2,5$ бар								Z31				
G 1 1/2" DIN 3852 торцевая мембрана	$P_N \geq 0,1$ бар	$P_N \geq 1,0$ бар								Z33				
G 1" периферийное уплотнение	$P_N \geq 0,25$ бар	по запросу								Z41				
Clamp DN 1"	$P_N \geq 0,1$ бар	$P_N \geq 1,6$ бар								C61				
Clamp DN 1 1/2"	$P_N \geq 0,1$ бар	$P_N \geq 1,6$ бар								C62				
Clamp DN 2"	$0,1 \leq P_N \leq 25$ бар	$0,6 \leq P_N \leq 25$ бар								C63				
DIN 11851 DN 25	$P_N \geq 0,1$ бар	$P_N \geq 1,6$ бар								M73				
DIN 11851 DN 40	$P_N \geq 0,1$ бар	$P_N \geq 1,6$ бар								M75				
DIN 11851 DN 50	$0,1 \leq P_N \leq 25$ бар	$0,6 \leq P_N \leq 25$ бар								M76				
"sandwich" DIN 2501 DN 25	$P_N \geq 0,1$ бар	по запросу								S61				
"sandwich" DIN 2501 DN 50	$P_N \geq 0,1$ бар	по запросу								S76				
"sandwich" DIN 2501 DN 80	$P_N \geq 0,1$ бар	по запросу								S80				
M22x1,5 DIN 3852 фланец DN 50/ PN16	$P_N \geq 1,0$ бар	по запросу								D15				
фланец DN 25/ PN40	$0,1 \leq P_N \leq 16$ бар	$P_N \leq 16$ бар								F13				
фланец DN 40/ PN40	$P_N \geq 0,1$ бар	$P_N \geq 1,6$ бар								F20				
фланец DN 50/ PN40	$P_N \geq 0,1$ бар	$P_N \geq 0,6$ бар								F22				
фланец DN 80/ PN40	$P_N \geq 0,1$ бар	$P_N \geq 0,25$ бар								F23				
фланец DN 100/ PN16	$P_N \geq 0,1$ бар	$P_N \leq 16$ бар								F14				
Varivent DN 40/50	$0,1 \leq P_N \leq 16$ бар	$P_N \leq 16$ бар								F25				
G1" конус	$P_N \geq 0,1$ бар	по запросу								P41				
	$P_N \geq 0,1$ бар	по запросу								K31				
	Другое (указать при заказе)									999				
(1) При необходимости после кода указать длину капилляра в скобках														
МАТЕРИАЛ МЕМБРАНЫ														
	Сталь 1.4435									1				
	Другой (указать при заказе)									9				
УПЛОТНЕНИЕ														
	Без уплотнений (для Clamp и DIN 11851)										0			
	Витон (FKM)										1			
	EPDM										3			
	Другое (указать при заказе)										9			
ЗАПОЛНЯЮЩАЯ ЖИДКОСТЬ														
	Силиконовое масло											1		
	Масло для применения в пищевой промышленности											2		
	Галокарбон											C		
	Другая (указать при заказе)											9		
ИСПОЛНЕНИЕ														
	Стандартное (адаптирован к эксплуатации в РФ)													00R
	Радиатор для температур до 150 °С													150
	Радиатор для температур от 150 °С до 300 °С													200
	Дополнительная защита от конденсата													037
	Другое (указать при заказе)													999

Пример

DS 200P-785-1001-1-0-3-100-Z00-1-1-1-00R

Пример заказа датчика с фланцем DN 50 и капиллярной трубкой 5 метров

DS 200P-785-1001-1-0-3-100-F22(5м)-1-1-1-00R

ПРИНАДЛЕЖНОСТИ

ЭЛЕКТРИЧЕСКИЕ ПРИНАДЛЕЖНОСТИ	МЕХАНИЧЕСКИЕ ПРИНАДЛЕЖНОСТИ	ПРОЧЕЕ
Доп. эл. розетки	Демпферы гидродара	Блоки питания
Доп. кабели	Приварные адаптеры	
	Клапанные блоки	
	Импульсные трубки	