

# DPS+ 808

# DPS+ 809

перепад давлений



Диапазоны	0...6 до 0...1000 мбар, избыточное, дифференциальное
Осн. погрешность	0,35 / 1 / 2% ДИ
Выходной сигнал	0/4...20 мА; 0...10 В, 1 или 2 рел. выхода (сухой контакт)
Присоединение	Ниппель Ø 6 мм
Сенсор	Кремниевый тензорезистивный
t° среды	-40...80 °С
Применение	Особо низкие давления неагрессивных газов

Преобразователь давления DPS+ предназначен для измерения избыточного или дифференциального давления неагрессивных газов.

Преобразователь содержит тензорезистивный чувствительный элемент и обладает высокой надёжностью. Благодаря наличию специальных цепей температурная погрешность сведена к минимуму. Помимо стандартных выходных сигналов, прибор может иметь до 2-х релейных выходов.

В качестве источника питания применён источник постоянного напряжения (24 В) с защитой от смены полярности. Также возможно использование источника переменного тока на 230 В.

В зависимости от исполнения, питание прибора осуществляется постоянным (24 В) или переменным (230 В, 110 В, 24 В) напряжением.

Устройство обладает стабильными характеристиками, превосходной линейностью преобразования сигнала и совместимостью с другими устройствами.

Температурный дрейф сведён к минимуму благодаря введению специальных цепей компенсации для каждого чувствительного элемента в диапазоне температур от 0 до 60°С.

Области применения:

- кондиционирование воздуха
- технологии чистых комнат (напр. производство интегральных схем, чипов)
- медицинское оборудование
- контроль перепада давления на фильтрах
- измерение уровня (через воздушную колонну)
- трубки давления, диафрагменные измерители

- Версии для избыточного и дифференциального давления
- Различные типы выходных сигналов
- Защита от высокого давления
- Долговременная стабильность калибровочных характеристик
- Защита от короткого замыкания, смены полярности, электрического перенапряжения
- Надёжность работы в различных условиях
- Малое время реакции
- Продолжительный срок службы
- Различные виды механических присоединений

Дополнительно:

- Жидкокристаллический или светодиодный дисплей
- Релейный выход



# ТЕХНИЧЕСКИЕ ПАРАМЕТРЫ

DPS +

ДИАПАЗОНЫ ДАВЛЕНИЯ											
Номинальное давление $P_N$ [мбар] (избыточное, дифференциальное)	6	10	20	40	60	100	160	250	400	600	1000
Максимальная перегрузка $P_{max}$ [мбар]	100	100	200	500	500	1000	1000	1000	1000	3000	3000
ВЫХОДНОЙ СИГНАЛ / ПИТАНИЕ											
Стандартное исполнение: 2-х проводное	Ток: 4...20 мА / $U_B = 12...31$ В (без дисплея)										
Дополнительно: 2-х пров. исполнение	Ток: 4...20 мА / $U_B = 19...31$ В (с дисплеем)										
3-х пров. исполнение	Ток: 4...20 мА / $U_B = 19...31$ В или 230 В ( $\pm 10\%$ ) / 50 Гц										
Напряжение: 0...10 В / $U_B = 19...31$ В или 230 В ( $\pm 10\%$ ) / 50 Гц											
ХАРАКТЕРИСТИКИ											
Основная погрешность (нелинейность, гистерезис, воспроизводимость)	$P_N > 160$ мбар $\leq \pm 0,35\%$ ДИ <sup>1)</sup>										
	$P_N = 40...160$ мбар $\leq \pm 1\%$ ДИ										
Сопротивление нагрузки	$P_N < 40$ мбар $\leq \pm 2\%$ ДИ										
	Токовый выход, 2-проводное исполнение: $R_{max} = [(U_B - U_{Bmin}) / 0,02]$ Ом										
	Токовый выход, 3-проводное исполнение: $R_{max} = 500$ Ом										
Влияние отклонения напряжения питания и сопротивления нагрузки на погрешность	Вольтовый выход, 3-проводное исполнение: $R_{min} = 1$ МОм										
	Напряжение питания: $\leq \pm 0,05\%$ ДИ/10 В										
Время отклика	Сопротивление нагрузки: $\leq \pm 0,05\%$ ДИ/кОм										
$\leq 20$ мсек											
ВЛИЯНИЕ ТЕМПЕРАТУРЫ											
Номинальное давление $P_N$	$\leq 10$ мбар		$\leq 20$ мбар		$\leq 250$ мбар		$> 250$ мбар				
Допускаемая приведённая погрешность [%ДИ]	$\leq \pm 2$		$\leq \pm 1,5$		$\leq \pm 1$		$\leq \pm 0,5$				
[%ДИ / 10 К]	$\pm 0,3$		$\pm 0,25$		$\pm 0,15$		$\pm 0,08$				
Диапазон термокомпенсации [°C]	0...60										
ЭЛЕКТРОБЕЗОПАСНОСТЬ											
Обрыв	Не повреждается, но и не работает										
Класс защиты	II (соответствие стандарту EN 61010-1)										
ТЕМПЕРАТУРНЫЙ ДИАПАЗОН											
Измеряемая среда [°C]	-40...80										
Электроника / компоненты [°C]	-25...50										
Хранение [°C]	-40...50										
ЭЛЕКТРИЧЕСКОЕ ПРИСОЕДИНЕНИЕ											
Стандартное исполнение	Зажимной контакт max 1,5 мм <sup>2</sup> PG7 (пост. ток) / PG9 (перемен. ток)										
МЕХАНИЧЕСКОЕ ПРИСОЕДИНЕНИЕ											
Стандартное исполнение	$\varnothing 6,6 \times 11$ (для гибкой трубки $\varnothing 6$ )										
КОНСТРУКЦИОННЫЕ МАТЕРИАЛЫ											
Штуцер	латунь										
Корпус	ABS <sup>2)</sup>										
Сенсор	RTV <sup>3)</sup> , кремний										
Контактирующие со средой части	Штуцер, сенсор, силиконовая резина										
ПРОЧЕЕ											
Класс защиты	IP 54										
Потребление тока	При токовом выходном сигнале: 25 мА max / При вольтовом выходном сигнале: 14 мА max										
Габаритные размеры	120 x 80 x 55 (Д x Ш x В)										
Вес	ок. 0,5 кг										
Установочное положение	Любое										
Индикация	ЖК дисплей 3 1/2 разряда / светодиодный дисплей 4 разряда										
Релейный выход	1 или 2 выход 5 А / 220 В перем.										
Срок службы	$> 100 \times 10^6$ циклов нагружения										

Госповерка указывается отдельно при заказе.

(1) ДИ — Диапазон измерений.

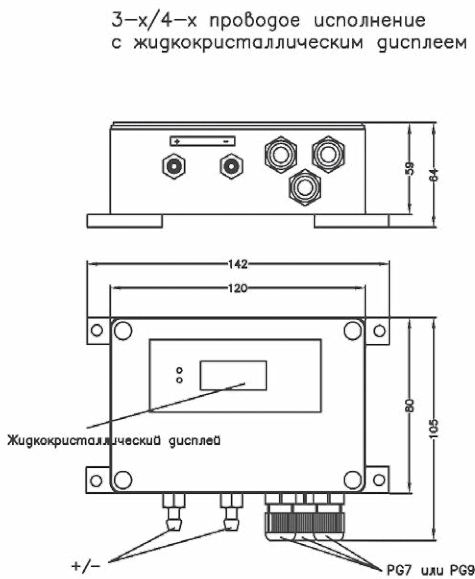
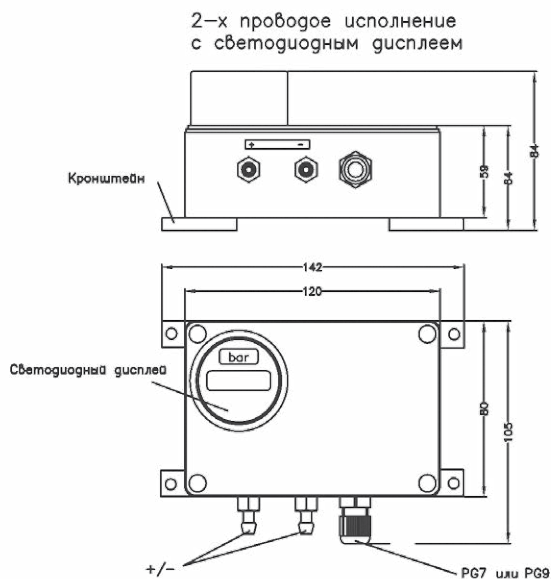
(2) ABS — Ударопрочный пластик акрилонитрилбутадиенстирол.

(3) RTV — Резиновый клей наполнитель, вулканизируется при комнатной температуре.

# РАЗМЕРЫ / СОЕДИНЕНИЯ

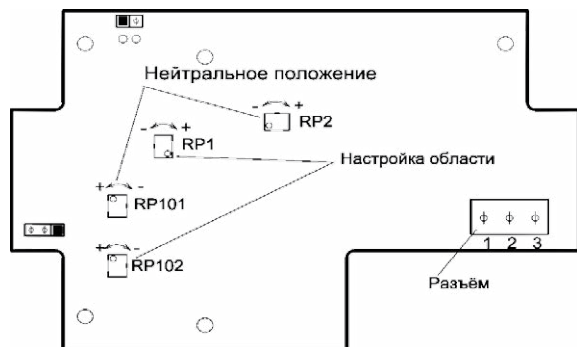
DPS +

## Габаритные размеры и присоединения



Габаритные размеры дифференциального датчика DPS+

### 2-х проводное исполнение



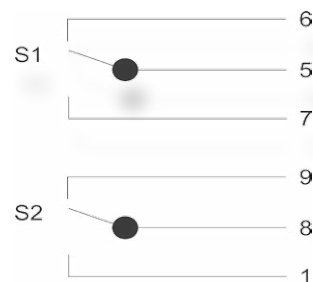
### 3-х проводное исполнение



## Электрические разъёмы

Подключение выводов		Терминал
2-пров. исполнение: (постоянный ток, 12...31 В)	Питание +	1
	Питание -	2
	Защитное заземление	3
3-пров. исполнение: (постоянный ток, 19...31 В)	Питание +	2
	Питание -	4
	Сигнал + -	3
4-пров. исполнение: (переменный ток, 230 В)	Питание +	1
	Питание -	2
	Сигнал +	4
	Сигнал -	3

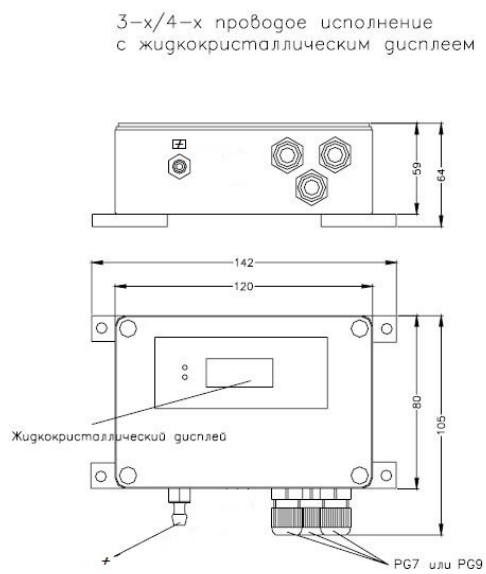
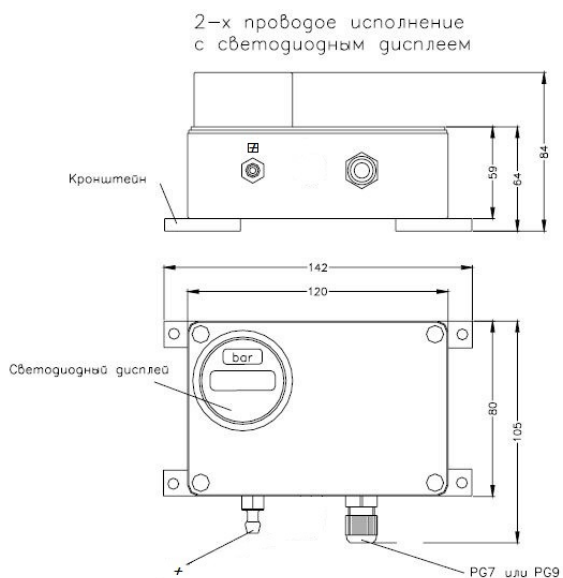
## Замыкающие контакты



# РАЗМЕРЫ / СОЕДИНЕНИЯ

DPS +

Габаритные размеры и присоединения



Габаритные размеры избыточного датчика DPS+

## КОД ЗАКАЗА ДЛЯ DPS+

	DPS+	XXX	XXXX	X	X	X	X	X	XXX
<b>ИЗМЕРЯЕМОЕ ДАВЛЕНИЕ</b>									
	Дифференциальное (6...1000 мбар)	808							
	Избыточное (6...1000 мбар)	809							
<b>ДИАПАЗОН ПЕРЕГРУЗКА</b>									
	0...6 мбар	100 мбар	0060						
	0...10 мбар	100 мбар	0100						
	0...20 мбар	200 мбар	0200						
	0...40 мбар	500 мбар	0400						
	0...60 мбар	500 мбар	0600						
	0...100 мбар	1000 мбар	1000						
	0...160 мбар	1000 мбар	1600						
	0...250 мбар	1000 мбар	2500						
	0...400 мбар	1000 мбар	4000						
	0...600 мбар	3000 мбар	6000						
	0...1000 мбар	3000 мбар	1001						
	Другой (указать при заказе)		9999						
<b>АНАЛОГОВЫЙ ВЫХОДНОЙ СИГНАЛ</b>									
	4...20 мА / 2-х пров.			1					
	0...20 мА / 3-х пров.			2					
	0...10 В / 3-х пров.			3					
	4...20 мА / 3-х пров.			7					
	4...20 мА / 4-х пров. (для 230 В перем., 110 В перем.)			A					
	Другой (указать при заказе)			9					
<b>ОСНОВНАЯ ПОГРЕШНОСТЬ</b>									
	0,35% ( $P_N > 160$ мбар)				3				
	1% ( $P_N = 40 \dots 160$ мбар)				8				
	2% ( $P_N < 40$ мбар)				G				
	Другая (указать при заказе)				9				
	0,35% с протоколом ( $P_N > 160$ мбар)				S				
	1% с протоколом ( $P_N = 40 \dots 160$ мбар)				U				
	2% с протоколом ( $P_N < 40$ мбар)				L				
<b>ПИТАНИЕ</b>									
	12...31 В пост. (4...20 мА / 2-х пров. без дисплея)					1			
	19...31 В пост. (4...20 мА / 2-х пров. с диспл.; 0...10 В / 3-х пров.; 0...20 мА / 3-х пров.; 4...20 мА / 3-х пров.)					2			
	230 В / 50 Гц (только 3-х пров. или 4-х пров.)					3			
	110 В / 50 Гц (только 3-х пров. или 4-х пров.)					4			
<b>ДИСПЛЕЙ</b>									
	Без дисплея						0		
	Светодиодный, 4-х разрядный (только для 4...20 мА / 2-х пров.)						D		
	Другой (указать при заказе)						9		
<b>ДИСКРЕТНЫЙ ВЫХОД</b>									
	нет							0	
	1 контакт (только для 3-х проводного исполнения и только с дисплеем)							1	
	2 контакта (только для 3-х проводного исполнения и только с дисплеем)							2	
	Другое (указать при заказе)							9	
<b>ИСПОЛНЕНИЕ</b>									
	Стандартное (адаптировано к эксплуатации в РФ)								00R
	Фитинг для трубки 1/8 " Мs, никелевое покрытие, диам. 6 мм								Z37
	Другое (указать при заказе)								999

Пример

DPS+ 808-0060-1-G-1-0-0-00R

### ООО "РусАвтоматизация"

454010 г. Челябинск, ул. Гагарина 5, оф. 507  
 тел. 8-800-775-09-57 (звонок бесплатный), +7(351)799-54-26, тел./факс +7(351)211-64-57  
[info@rusautomation.ru](mailto:info@rusautomation.ru); [rusавтоматизация.рф](http://rusавтоматизация.рф); [www.rusautomation.ru](http://www.rusautomation.ru)