



СЕНСОРНЫЕ ПАНЕЛИ ОПЕРАТОРА **DOP**

Руководство по эксплуатации



Панели оператора серии

DOP



Руководство пользователя

ред. от 02.2015

* Мы оставляем за собой право изменять содержащуюся здесь информацию без предварительного уведомления

СОДЕРЖАНИЕ

Панели оператора серии DOP

Общие замечания	4
Меры безопасности	4
Расшифровка обозначения	6
Условия хранения и установки.....	7
Установка.....	7
Подключение	9
Периодический осмотр	10
Назначение контактов коммуникационных разъемов	11
Компоновка изделия	16
Размеры.....	32
Спецификации	38
АНОНС: Сенсорная панель оператора со встроенным ПЛК.....	42

ОБЩИЕ ЗАМЕЧАНИЯ

Спасибо за выбор операторской панели DELTA серии DOP-B. Данное Руководство описывает аппаратную часть панелей и процедуру их установки. Программирование панелей описано в отдельном Руководстве по программированию сенсорных панелей семейства DOP-A/B. Перед началом работы с панелями внимательно ознакомьтесь с настоящим Руководством с целью четкого понимания правил эксплуатации, порядка установки и подключения. Соблюдайте следующие меры предосторожности:

- Устанавливайте изделие в чистом и сухом месте, свободном от коррозионных и воспламеняющихся газов или жидкостей.
- Обеспечьте соблюдение всех рекомендаций по подключению.
- Обеспечьте должное заземление панели в соответствии с национальными нормами.
- Не подключайте и не отсоединяйте провода от панели, когда на нее подано напряжение.
- Не прикасайтесь к клеммам питания во время работы панели.
- По вопросам программирования панелей обращайтесь к Руководству по программированию панелей семейства DOP.

МЕРЫ БЕЗОПАСНОСТИ

Внимательно ознакомьтесь и соблюдайте перечисленные правила безопасности. Невыполнение нижеприведенных правил может привести к необратимой порче изделия или получению травм персоналом. Гарантийные обязательства при этом могут быть сняты!

Установка



- При установке соблюдайте требования настоящего Руководства. В противном случае изделие может быть повреждено.
- Не устанавливайте изделие в местах, не соответствующих спецификации на панель. Несоблюдение требований может привести к поражению электрическим током, возгоранию или получению травм персоналом.

Проверка



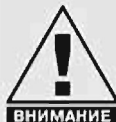
В случае если изделие перемещено из холодного помещения в теплое, на внешних и внутренних поверхностях может образоваться конденсат, что может привести к повреждению электронных компонентов. Поэтому перед вводом в эксплуатацию необходимо выдержать изделие без упаковки при комнатной температуре в течении не менее 4 часов. Не подключайте силовое питание до исчезновения всех видимых признаков наличия конденсата.

Подключение



- Обязательно заземлите панель. Сопротивление линии заземления не должно превышать 100 Ом. Несоблюдение правил заземления может привести к сбою коммуникаций, поражению электрическим током или возгоранию.

Работа



- Для программирования панели необходимо использовать только оригинальное программное обеспечение Screen Editor 2. Применение стороннего ПО может привести к ненормальному функционированию панели.



- Не используйте острых предметов для нажатия на сенсорный экран. Это может привести к повреждению экрана и ненормальному функционированию панели.
- Не отсоединяйте и не присоединяйте провода при поданном на панель напряжении. Это может повредить изделие.

Обслуживание и периодический осмотр



- Не прикасайтесь к внутренним частям панели и выступающим внешним деталям. В противном случае можно получить удар током.
- Не осуществляйте перемещение панели при поданном напряжении питания. В противном случае можно получить удар током.
- После отключения питания необходимо выждать минимум 10 минут, так как в емкостях может сохраняться опасное напряжение. Только после этого можно прикасаться к внутренним схемам и клеммам панели.
- Перед заменой батареи отключите питание от панели. При извлечении батареи данные будут потеряны.
- Проверьте, чтобы окружающие объекты не загромождали вентиляционные щели панели. В противном случае может произойти перегрев панели с последующим сбоем в работе.

Способ подключения



- Перед подключением проводов извлеките клеммник из гнезда на панели.
- В клемму допускается подключать только один провод.
- Никогда не прилагайте больших усилий при подключении. Ни одна из операций этого не требует. Приложение слишком больших усилий может повредить панель.
- При подключении линий связи используйте только определенные спецификацией провода.
- Длина проводов линий связи должна быть не более допустимой.
- Осуществите правильное заземление с целью уменьшения влияния помех на линии связи.

Предупреждение



В случае если изделие перемещено из холодного помещения в теплое, на внешних и внутренних поверхностях может образоваться конденсат, что может привести к повреждению электронных компонентов. Поэтому перед вводом в эксплуатацию необходимо выдержать изделие без упаковки при комнатной температуре в течении не менее 4 часов. Не подключайте силовое питание до исчезновения всех видимых признаков наличия конденсата.

РАСШИФРОВКА ОБОЗНАЧЕНИЯ

DOP-B □□ **S** **4** **01** **K**
① **②** **③** **④** **⑤** **⑥**

① Серия	DOP-B
② Размер экрана	03: 4.3" LCD 05: 5.6" LCD 07: 7" LCD 08: 8" LCD 10: 10.1" LCD / 10.4" LCD
③ Тип	S: Стандартный E: Ethernet PS: с функцией E-CAM
④ Разрешение	1: QVGA 2: WQVGA 4: WVGA 5: SVGA 6: WXGA
⑤ Код версии	-
⑥ Специальные функции	K: Функциональные кнопки

DOP-W □□ **7** **B**
① **②** **③** **④**

① Серия	DOP-W
② Размер экрана	10: 10" LCD 12: 12.1" LCD 15: 15" LCD
③ Разрешение	5: SVGA TFT (800 x 600 пикс.) 7: XGA TFT (1024 x 768 пикс.)
④ Тип	B: Стандартный

УСЛОВИЯ ХРАНЕНИЯ И УСТАНОВКИ

До момента установки изделие должно храниться в заводской упаковке. Для сохранения гарантии в период длительного хранения необходимо соблюдать условия, приведенные ниже:

- Хранить в сухом и чистом месте, не подвергать воздействию прямых солнечных лучей.
- Допустимый диапазон температуры хранения $-20 \sim +60$ °С
- Допустимый диапазон относительной влажности от 10% до 90% без конденсации
- Не храните панель в местах с наличием коррозионных газов или жидкостей.
- Храните панель на твердой и ровной поверхности в заводской упаковке.
- Не устанавливайте панель около источников тепла или прямого солнечного света.
- Не устанавливайте панель в зонах, содержащих коррозионные жидкости и газы, пыль или металлические частицы.
- Не устанавливайте панель в зонах, где температура и относительная влажность превышают допустимые пределы, определенные спецификацией.
- Не устанавливайте панель в зонах, где вибрация или механические удары будут превышать допустимые спецификацией пределы.
- Не устанавливайте панель в зонах с высоким уровнем электромагнитных полей и помех.

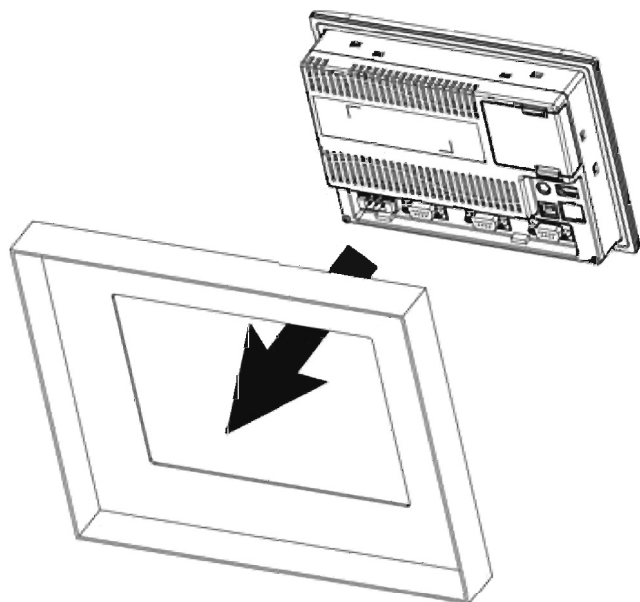
УСТАНОВКА

Важные замечания по установке:

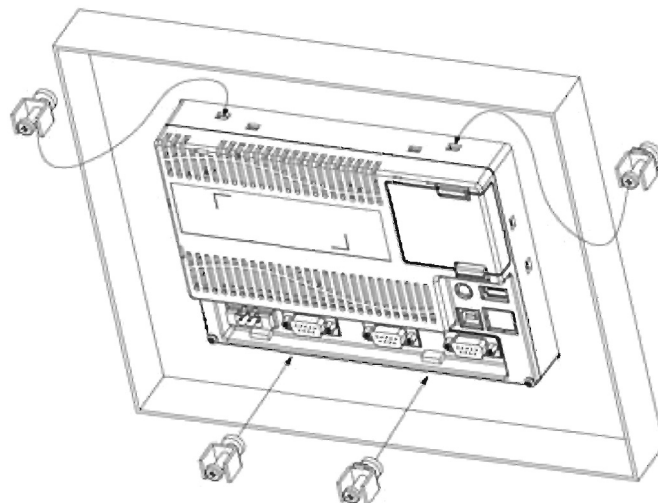
- Неправильная установка существенно сократит срок службы панели и может быть причиной некорректной работы изделия
- При установке должно быть оставлено достаточно место для охлаждения и окружающие объекты не должны закрывать вентиляционные щели
- Панель можно устанавливать на ровную поверхность шкафов класса "Type 4X Indoor Use Only" (для применения внутри отапливаемых помещений).
- Толщина установочной поверхности должна быть не более 5 мм.

Порядок монтажа:

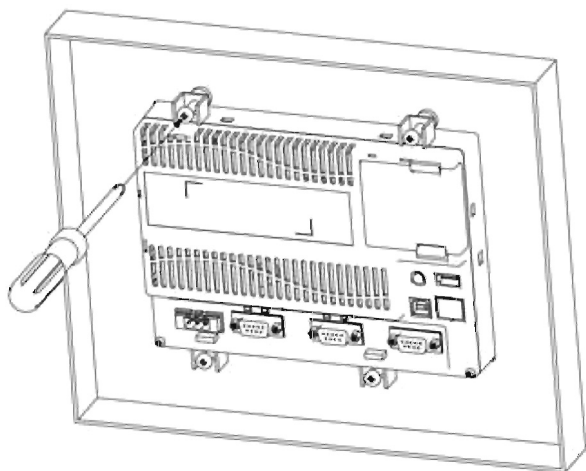
Шаг 1: Убедитесь в наличии резиновой прокладки (входит в комплект) по периметру задней стороны панели. Установите панель в монтажное отверстие (вырубное окно) шкафа.



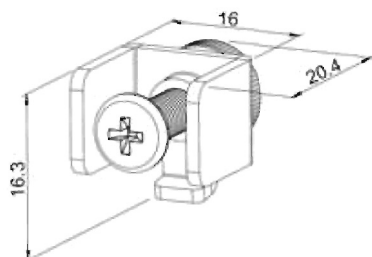
Шаг 2: Вставьте крепежные винты (входят в комплект) в гнезда на внутренней стороне панели.



Шаг 3: Закрутите винты с усилием не более 0.7Нм.

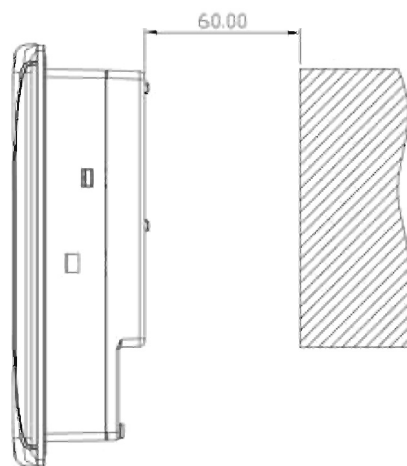


Крепежный винт со скобой.



Ед: мм

Шаг 4: Оставьте за панелью пространство минимум 60 мм для охлаждения.



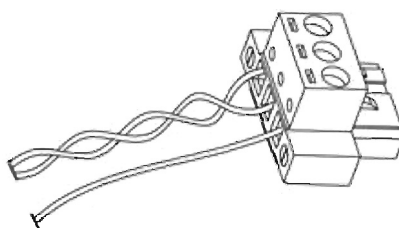
Ед: мм

ПОДКЛЮЧЕНИЕ

В таблице приведены рекомендованные параметры:

Тип провода	Сечение [мм ²]	Длина снятия изоляции	Усилие затяжки
Одножильный	0,08 ~ 3,3	7 ~ 8 мм	5 кг-см
Многожильный	0,05 ~ 3,3	7 ~ 8 мм	5 кг-см

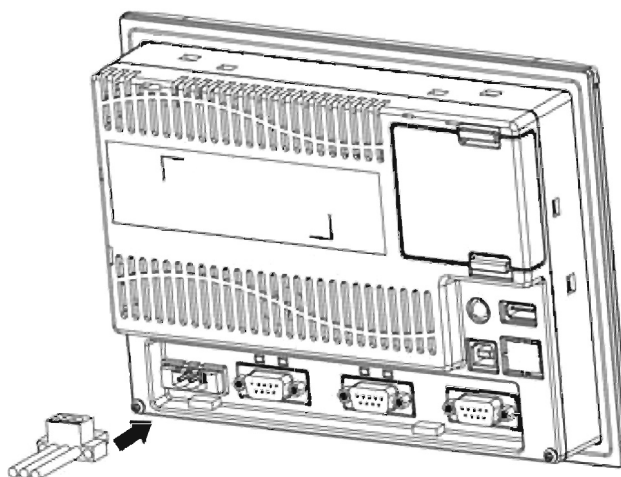
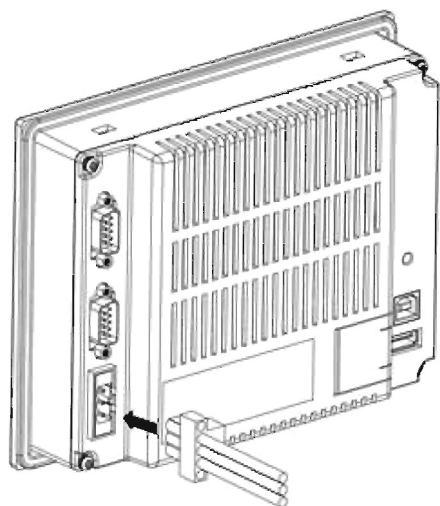
Убедитесь, что разводка проводов совпадает со следующей схемой:



Вставляйте разъем в гнездо в соответствии с механической кодировкой.

DOP-B03S211
DOP-B03E211
DOP-B05S111

DOP-B07S401K DOP-B10S615
DOP-B07S411K DOP-B10E615
DOP-B07S(E)415 DOP-B07PS415
DOP-B07S(E)515 DOP-B07PS515
DOP-B08S515 DOP-W105B
DOP-B08E515 DOP-W127B
DOP-W157B



ПЕРИОДИЧЕСКИЙ ОСМОТР

Мероприятие	Содержание
Общий периодический осмотр	<ul style="list-style-type: none"> ▶ Проверить затяжку всех винтов. Затяжка может ослабнуть ввиду вибрации или разницы температур. ▶ Проверить, чтобы на/в панели не было пятен масла, металлических частичек, чтобы вентиляционные щели были свободны. ▶ Проверить отсутствие пыли, газов и жидкостей в непосредственной близости от панели.
Осмотр перед применением до подачи питания	<ul style="list-style-type: none"> ▶ Убедитесь, что все подключенные провода имеют должную изоляцию. ▶ Проверьте правильность подключения всех проводов. ▶ Визуально убедитесь, чтобы внутри панели нет посторонних предметов и жидкостей. ▶ Обеспечьте допустимый уровень электромагнитных помех. ▶ Убедитесь, что питающее напряжение находится в допустимом диапазоне.
Осмотр после подачи питания	<ul style="list-style-type: none"> ▶ Убедитесь, что индикатор питания светится. ▶ Проверьте связь между устройствами. ▶ В случае возникновения неисправности обратитесь к поставщику.

НАЗНАЧЕНИЕ КОНТАКТОВ КОММУНИКАЦИОННЫХ РАЗЪЕМОВ

① B07S(E)415 / B07PS415 / B08S(E)515 / B10S(E)615

Порт COM1 (поддерживает управление потоком)

Разъем (штекер)	Номер контакта	Назначение
		RS-232
	1	
	2	RXD
	3	TXD
	4	
	5	GND
	6	
	7	RTS
	8	CTS
	9	

Примечание: Пустые ячейки – контакты не используются и к ним ничего нельзя подключить.

Порт COM2 (поддерживает управление потоком)

Разъем (гнездо)	Номер контакта	Режим 1	Режим 2	Режим 3
		RS-232	RS-422	RS-485
	1		TXD+	D+
	2	RXD		
	3	TXD		
	4		RXD+	
	5	GND	GND	GND
	6		TXD-	D-
	7	RTS		
	8	CTS		
	9		RXD-	

Примечание 1: Пустые ячейки – контакты не используются и к ним ничего нельзя подключить.

Примечание 2: Когда COM2 используется в режиме RS-232, включается аппаратное управление потоком и задействуются контакты RTS/CTS. В данном режиме отключается порт COM3.

Примечание 3: Когда COM2 используется в режиме RS-422 с аппаратным управлением потоком, и соответствующие контакты активируются на COM3 (см. таблицу ниже)

Порт COM3

Разъем (гнездо)	Номер контакта	Режим 1	Режим 2	Режим 3
		RS-232	RS-422	RS-485
	1		TXD+(RTS+)	D+
	2	RXD		
	3	TXD		
	4		RXD+(CTS+)	
	5	GND	GND	GND
	6		TXD-(RTS-)	D-
	7			
	8			
	9		RXD-(CTS-)	

Примечание 1: Пустые ячейки – контакты не используются и к ним ничего нельзя подключать.

Примечание 2: Для режима RS-422 в скобках указано назначение контактов аппаратного контроля потока, когда COM2 работает в режиме RS-422 (как самостоятельный порт COM3 при этом становится недоступен).

Порт Ethernet (LAN)

Разъем	Номер контакта	Назначение
		Ethernet
	1	TX+
	2	TX-
	3	RX+
	4	
	5	
	6	RX-
	7	
	8	

Примечание:

Пустые ячейки – контакты не используются и к ним ничего нельзя подключать.

② B03S(E)211

Порты COM1 и COM2 (поддерживает управление потоком)

Разъем (гнездо)	Номер контакта	Режим 1		Режим 2		Режим 3	
		COM1	COM2	COM1	COM2	COM1	COM2
		RS-232	RS-485	RS-485	RS-485	RS-232	RS-422
	1			D+			TXD+
	2	RXD				RXD	
	3	TXD				TXD	
	4		D+		D+		RXD+
	5	GND		GND		GND	
	6			D-			TXD-
	7	RTS					
	8	CTS					
	9		D-		D-		RXD-

Примечание: Пустые ячейки – контакты не используются и к ним ничего нельзя подключать.

☉ DOP-B05 / DOP-B07S(E)515 / B07PS515 / B07S401K / B07S411K

Порт COM1 (поддерживает управление потоком)

Разъем (штекер)	Номер контакта	Назначение
		RS-232
	1	
	2	RXD
	3	TXD
	4	
	5	GND
	6	
	7	RTS
	8	CTS
	9	

Примечание: Пустые ячейки – контакты не используются и к ним ничего нельзя подключать.

Порты COM2 и COM3

Разъем (гнездо)	Номер контакта	Режим 1		Режим 2		Режим 3	
		COM2	COM3	COM2	COM3	COM2	COM3
		RS-232	RS-485	RS-485	RS-485	RS-232	RS-422
	1			D+			TXD+
	2	RXD				RXD	
	3	TXD				TXD	
	4		D+		D+		RXD+
	5	GND		GND		GND	
	6			D-			TXD-
	7						
	8						
	9		D-		D-		RXD-

Примечание 1: Пустые ячейки – контакты не используются и к ним ничего нельзя подключать.

Примечание 2: Модели DOP-B05 / DOP-B07S(E)515 / B07PS515 / B07S401K / B07S411K не поддерживают управление потоком по протоколу RS-422.

④ DOP-W105B / DOP-W127B / DOP-W157B

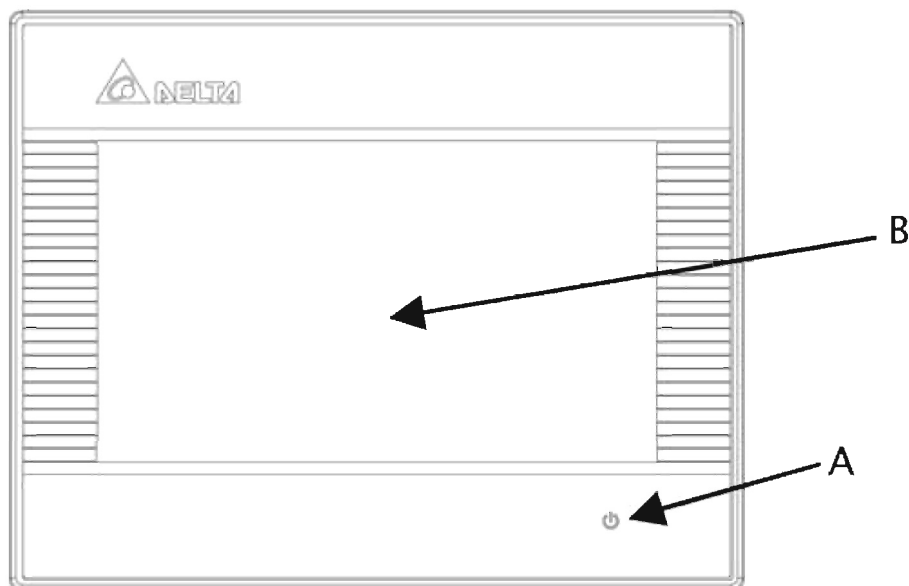
Порты COM2 и COM3 (поддерживает управление потоком)

Разъем (гнездо)	Номер контакта	Режим 1	Режим 2	Режим 3
		RS-232	RS-422	RS-485
	1		TXD+	D+
	2	RXD		
	3	TXD		
	4		RXD+	
	5	SGND	SGND	SGND
	6		TXD-	D-
	7	RTS		
	8	CTS		
	9		RXD-	

Примечание: Пустые ячейки – контакты не используются и к ним ничего нельзя подключать.

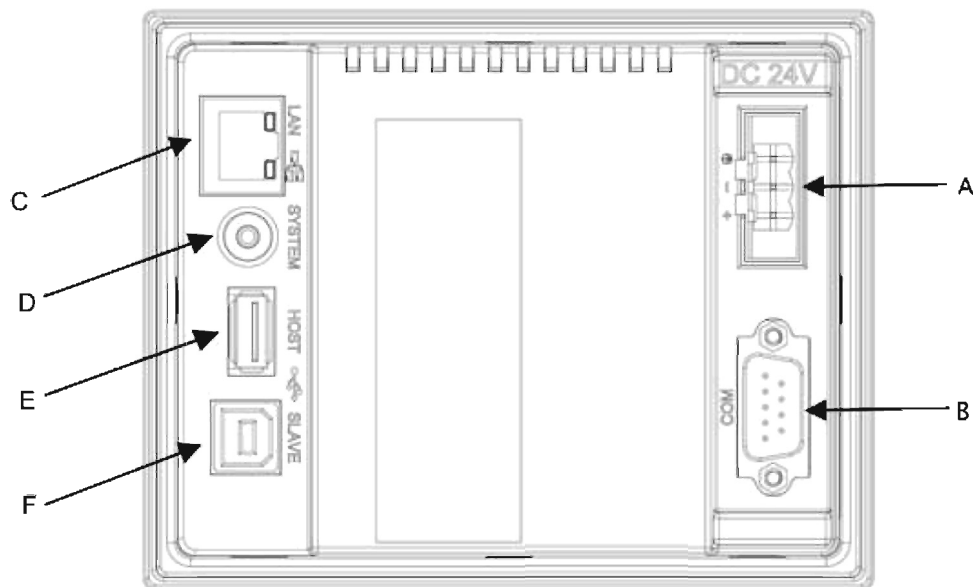
КОМПОНОВКА ИЗДЕЛИЯ

DOP-B03S(E)211 (Вид спереди)

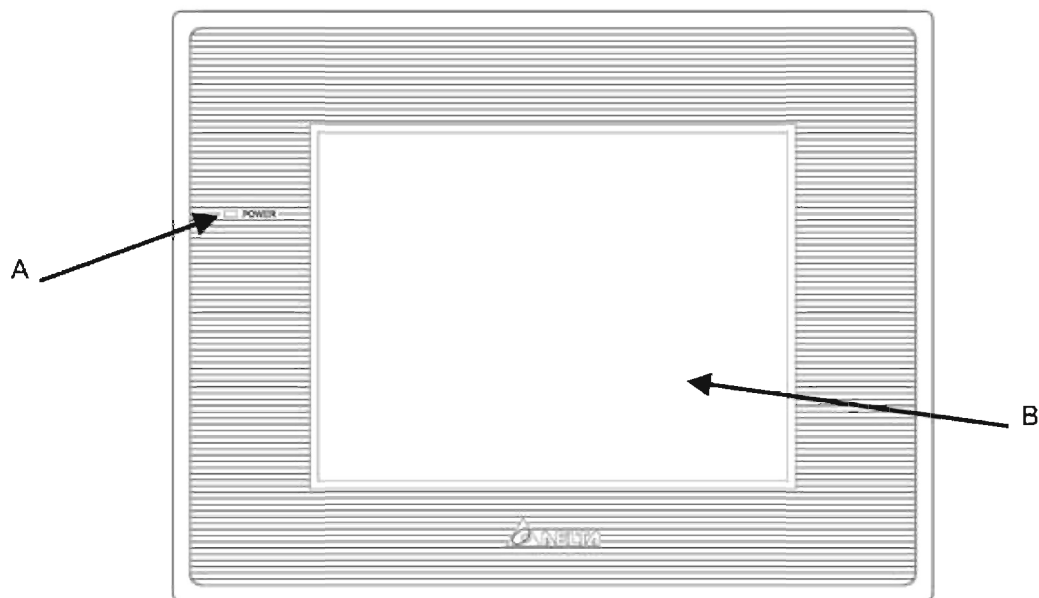


A	Индикатор питания (зеленый, когда панель работает нормально)
B	Сенсорный экран

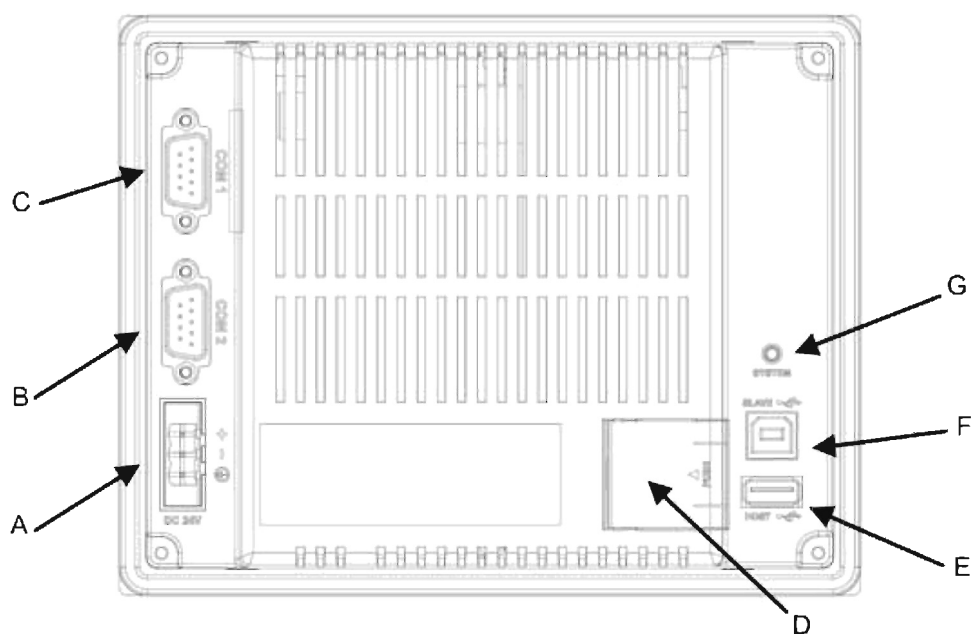
DOP-B03S(E)211 (Вид сзади)



A	Клеммы подключения питания	D	Системная кнопка
B	COM1 (RS-232 / RS-485)	E	USB Host
C	Интерфейс Ethernet (LAN)	F	USB Client

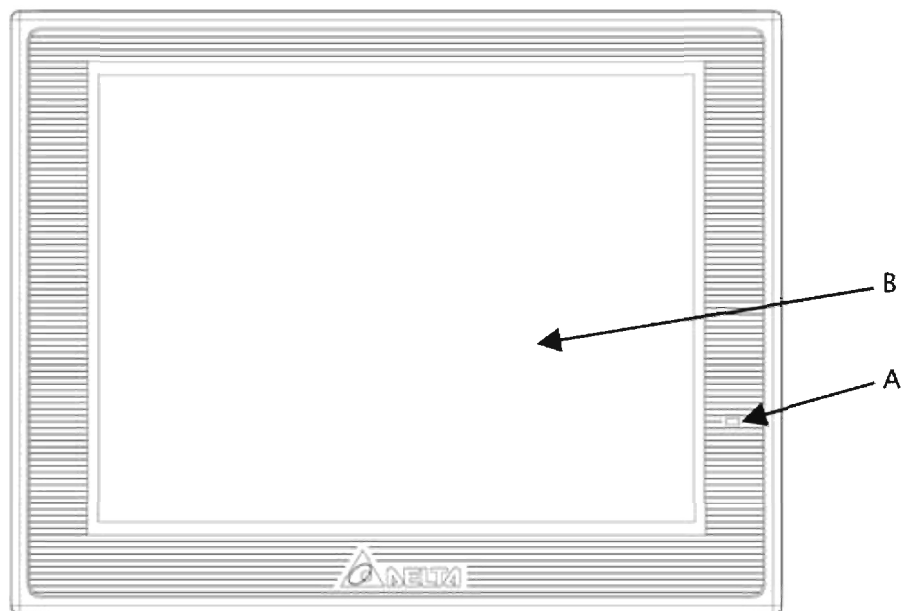
DOP-B05S111 (Вид спереди)


A	Индикатор питания (зеленый, когда панель работает нормально)
B	Сенсорный экран

DOP-B05S111 (Вид сзади)


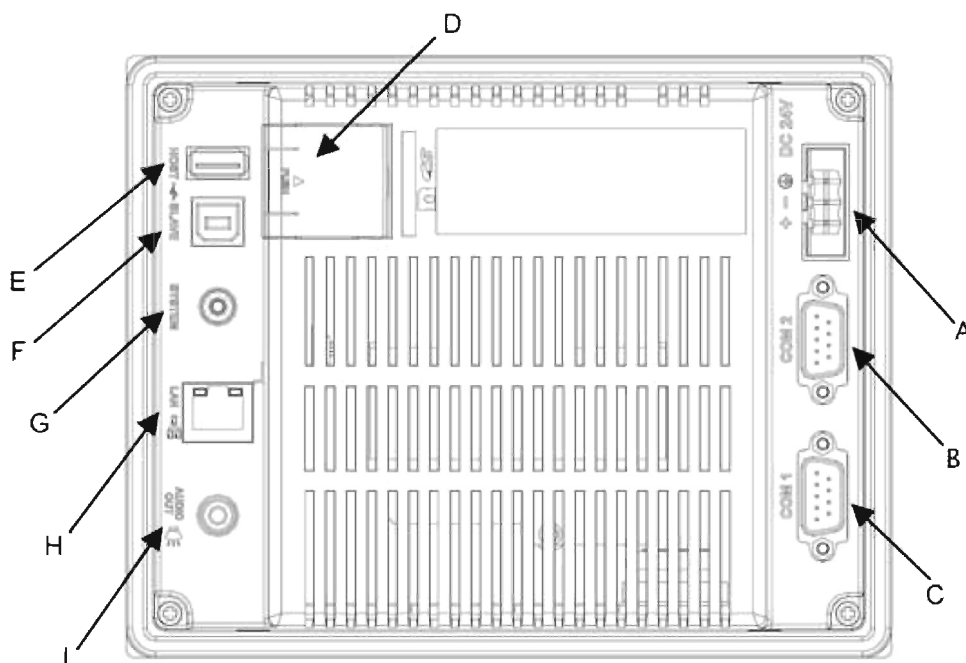
A	Клеммы подключения питания	E	USB Host
B	COM2 (RS-232 / RS-422 / RS-485)	F	USB Client
C	COM1 (RS-232)	G	Системная кнопка
D	Крышка батарейного отсека		

DOP-B07S(E)515 / DOP-B07PS515 (Вид спереди)

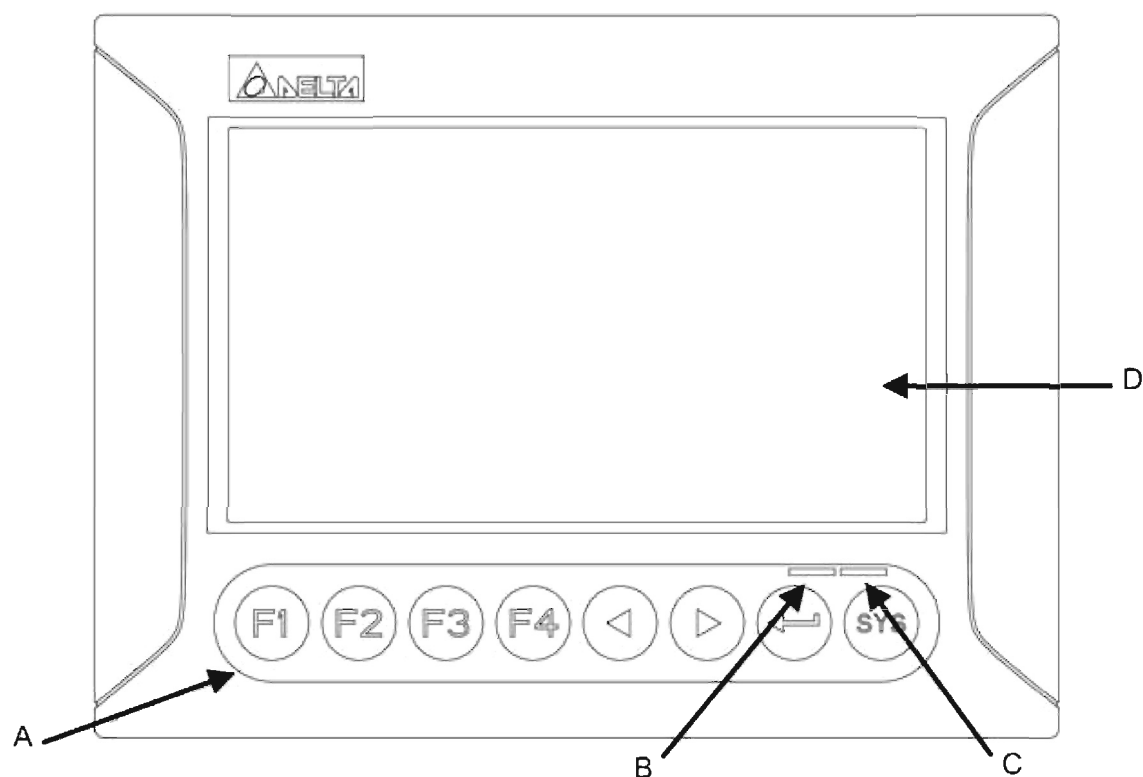


A	Индикатор питания (зеленый, когда панель работает нормально)
B	Сенсорный экран

DOP-B07S(E)515 / DOP-B07PS515 (Вид сзади)



A	Клеммы подключения питания	E	USB Host
B	COM2 (RS-232 / RS-422 / RS-485)	F	USB Client
C	COM1 (RS-232)	G	Системная кнопка
D	Крышка батарейного отсека/ Слот для карт памяти	H	Интерфейс Ethernet (LAN)
		I	Аудио-выход

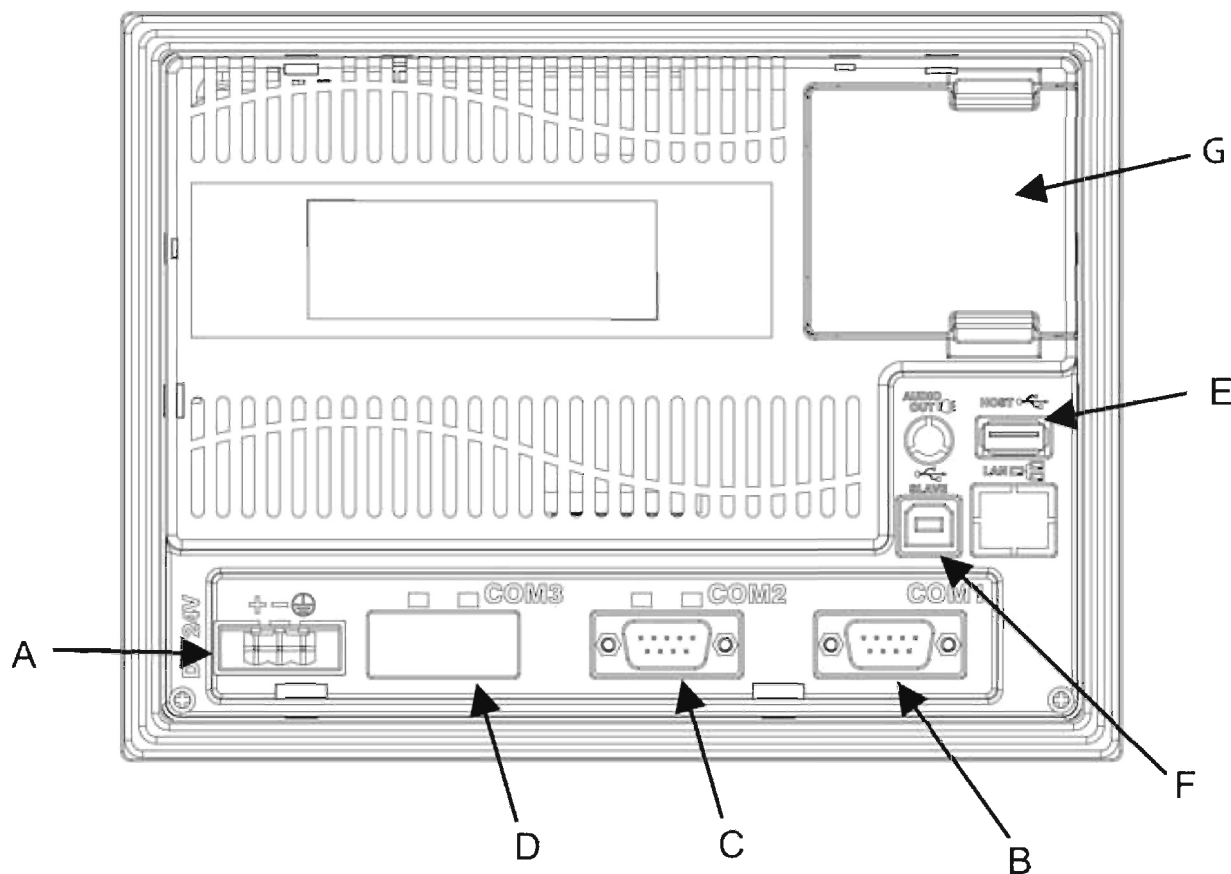
DOP-B07S401K (Вид спереди)


A	Клавиатура: кнопки F1, F2, F3, F4 программируются пользователем; кнопки <, >, ↵, SYS являются системными и используются для навигации, в т.ч. в меню.
B	Индикатор питания (зеленый). Когда панель работает нормально, индикатор светится зеленым светом.
C	Левая сторона: Операционный индикатор мигает синим цветом, когда осуществляются коммуникации или осуществляется операция с USB. Правая сторона: Индикатор «Авария» мигает красным цветом, когда срабатывает одно из условий, определенных в списке тревог.
D	Сенсорный экран


Примечание

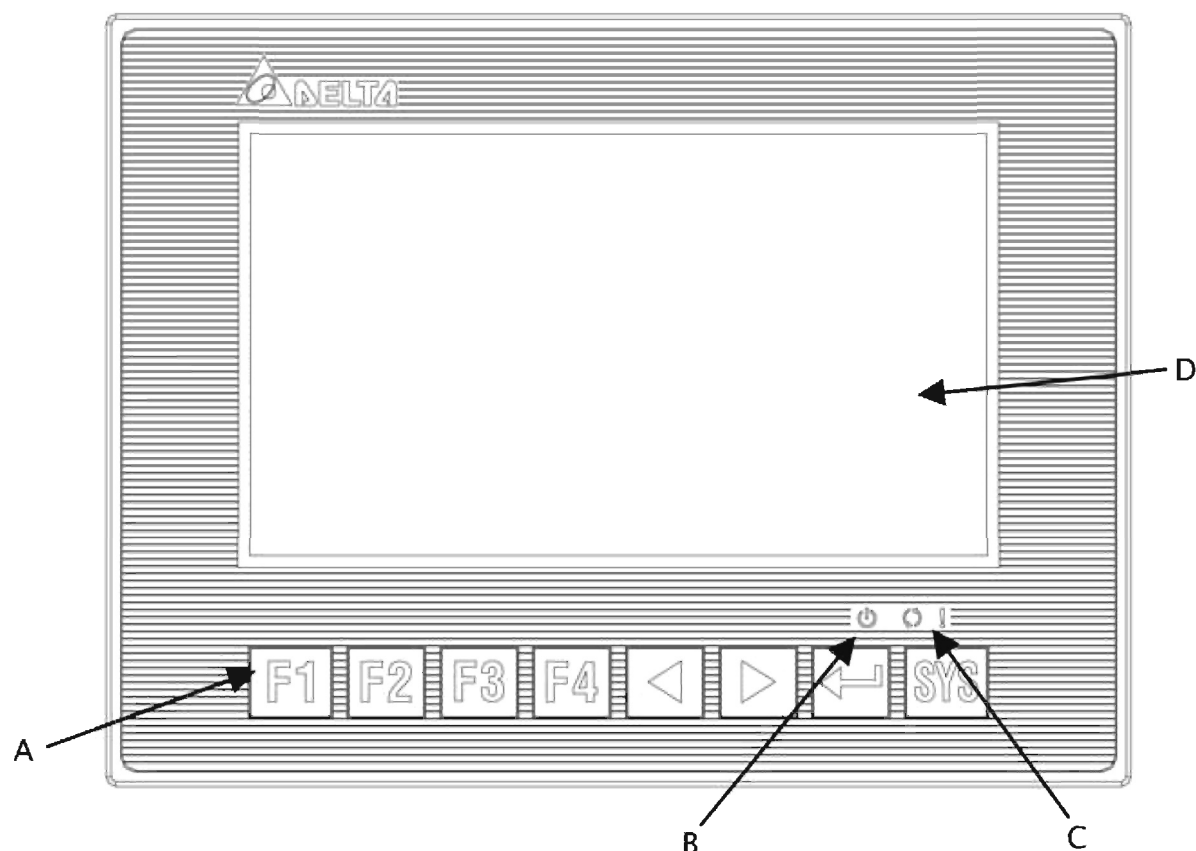
Функция операционного индикатора (синий) может быть переопределена пользователем.





DOP-B07S401K (Вид сзади)



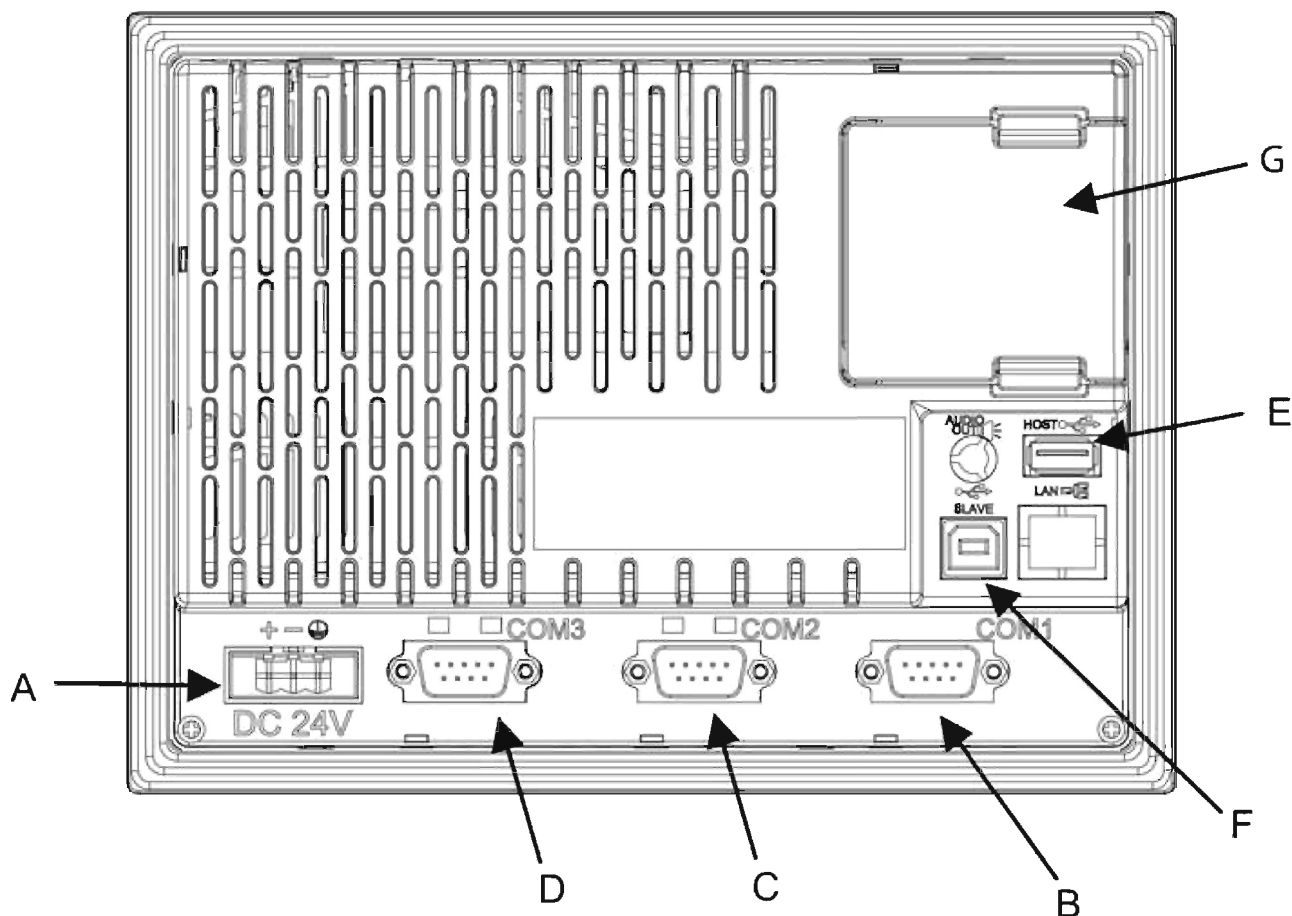
A	Клеммы подключения питания	E	USB Host
B	COM1 (RS-232)	F	USB Client
C	COM2 (RS-232 / RS-485) (LED-индикаторы, расположенные над портом, показывают статус коммуникационного процесса: чтение или передача)	G	Крышка батарейного отсека
D	COM3 (RS-422/ RS-485) (LED-индикаторы, расположенные над портом, показывают статус коммуникационного процесса: чтение или передача)	-	

DOP-B07S411K (Вид спереди)



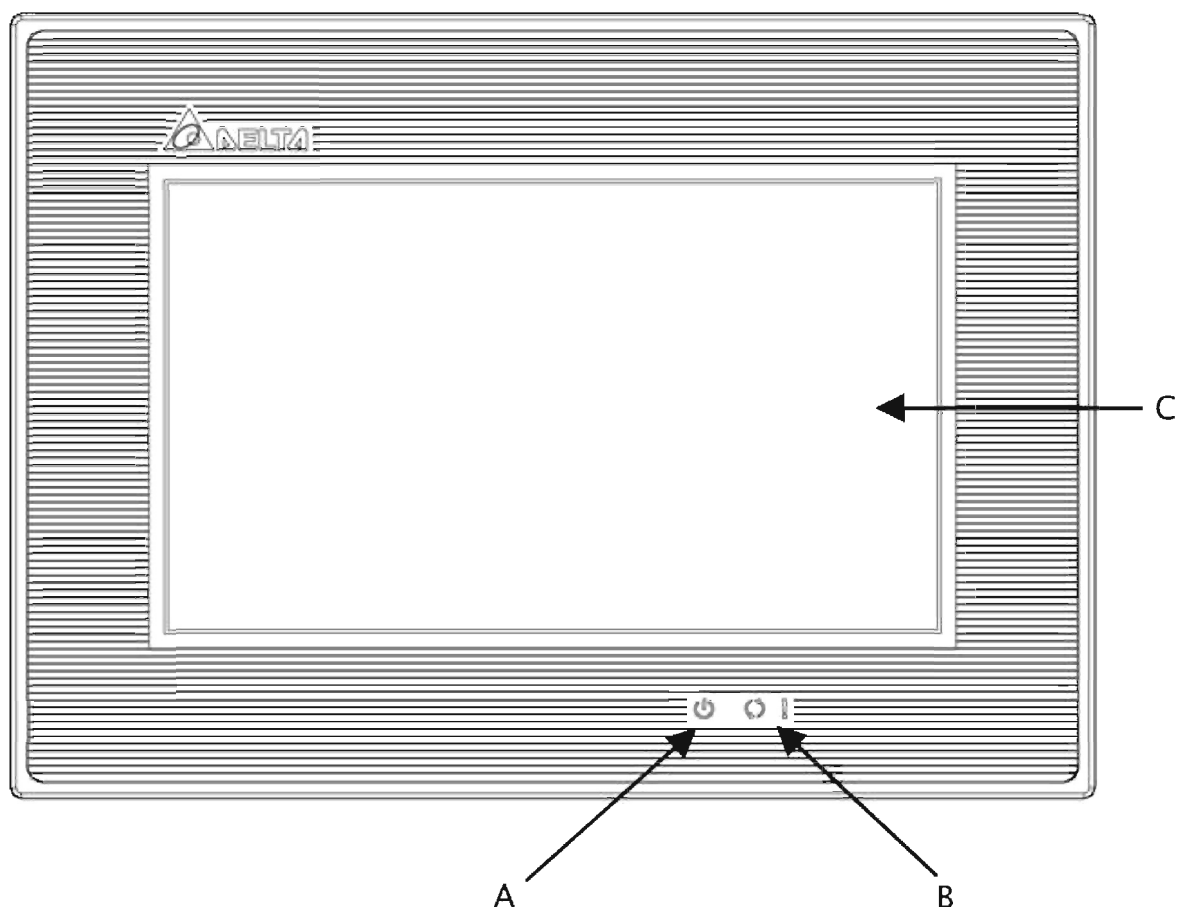
A	Клавиатура: кнопки F1, F2, F3, F4 программируются пользователем; кнопки <, >, ↵, SYS являются системными и используются для навигации, в т.ч. в меню.
B	 : Индикатор питания Когда панель работает нормально, индикатор светится зеленым светом.
C	 : Операционный индикатор (синий) Мигает синим цветом, когда осуществляются коммуникации или осуществляется операция с USB.  : Индикатор «Авария» (красный) мигает красным цветом, когда срабатывает одно из условий, определенных в списке тревог.
D	Сенсорный экран
 Примечание Функция операционного индикатора (синий) может быть переопределена пользователем.	


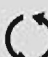

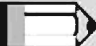
DOP-B07S411K (Вид сзади)



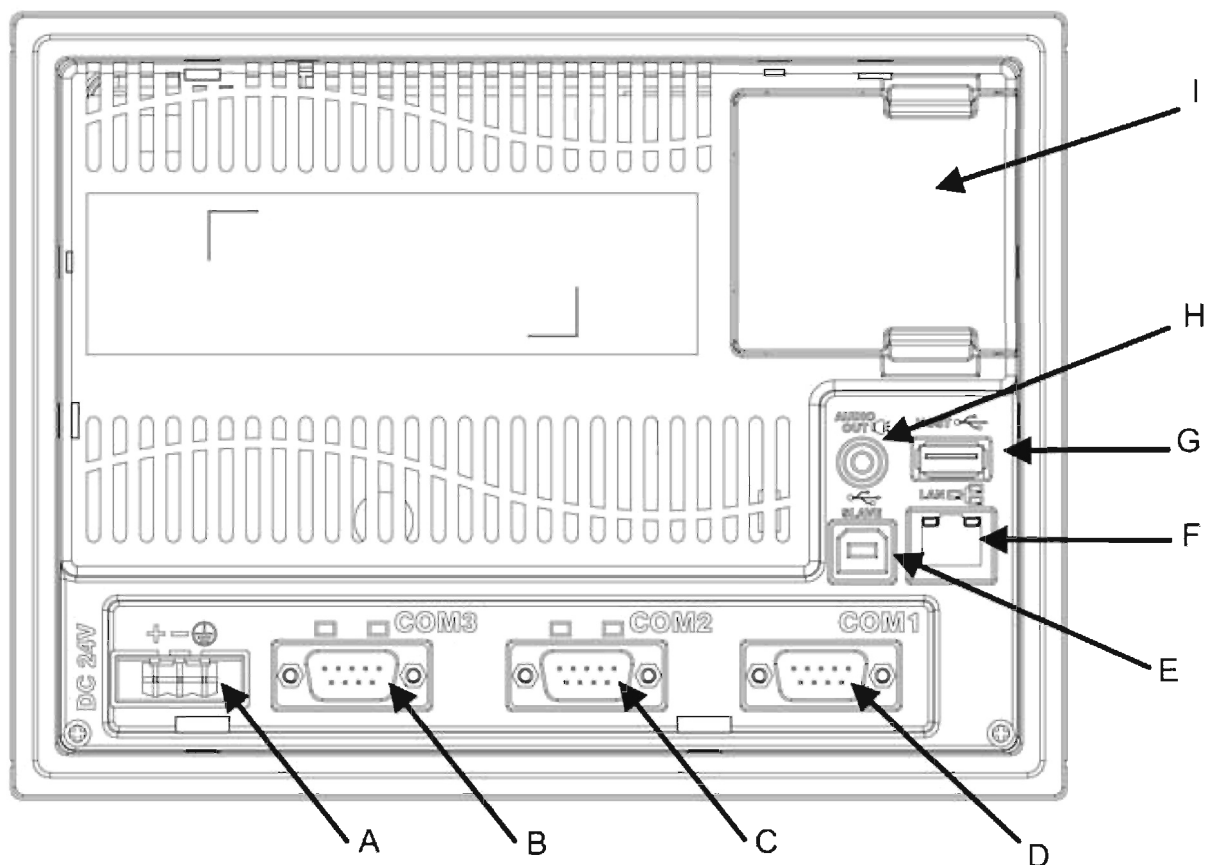
A	Клеммы подключения питания	E	USB Host
B	COM1 (RS-232)	F	USB Client
C	COM2 (RS-232 / RS-485) (LED-индикаторы, расположенные над портом, показывают статус коммуникационного процесса: чтение или передача)	G	Крышка батарейного отсека
D	COM3 (RS-422/ RS-485) (LED-индикаторы, расположенные над портом, показывают статус коммуникационного процесса: чтение или передача)	-	

DOP-B07S(E)415 / DOP-B07PS415 (Вид спереди)



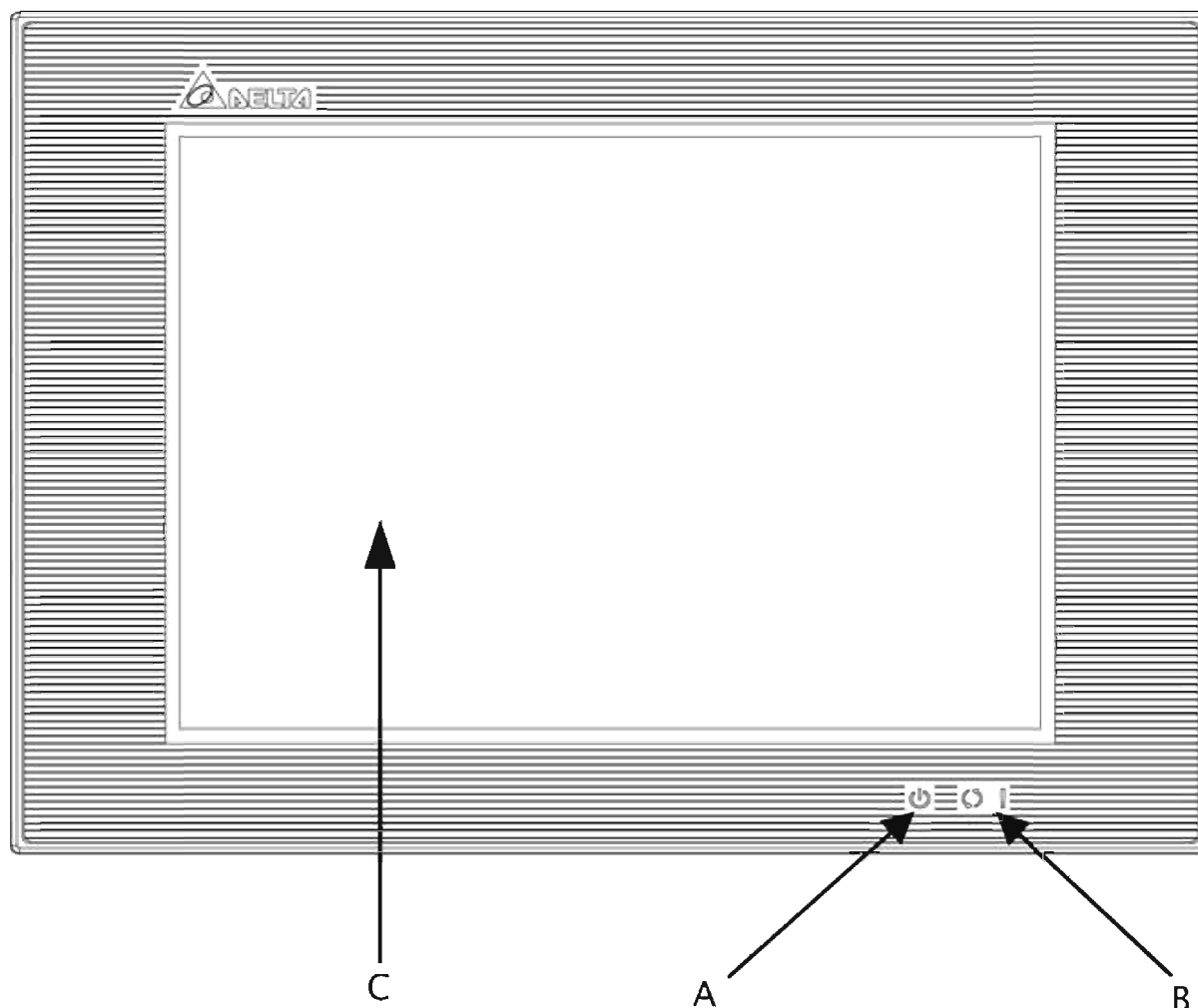
A	 : Индикатор питания Когда панель работает нормально, индикатор светится зеленым светом.
B	 : Операционный индикатор (синий) Мигает синим цветом, когда осуществляются коммуникации или осуществляется операция с USB.  : Индикатор «Авария» (красный) мигает красным цветом, когда срабатывает одно из условий, определенных в списке тревог.
C	Сенсорный экран
 Примечание Функция операционного индикатора (синий) может быть переопределена пользователем.	




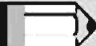
DOP-B07S(E)415 / DOP-B07PS415 (Вид сзади)



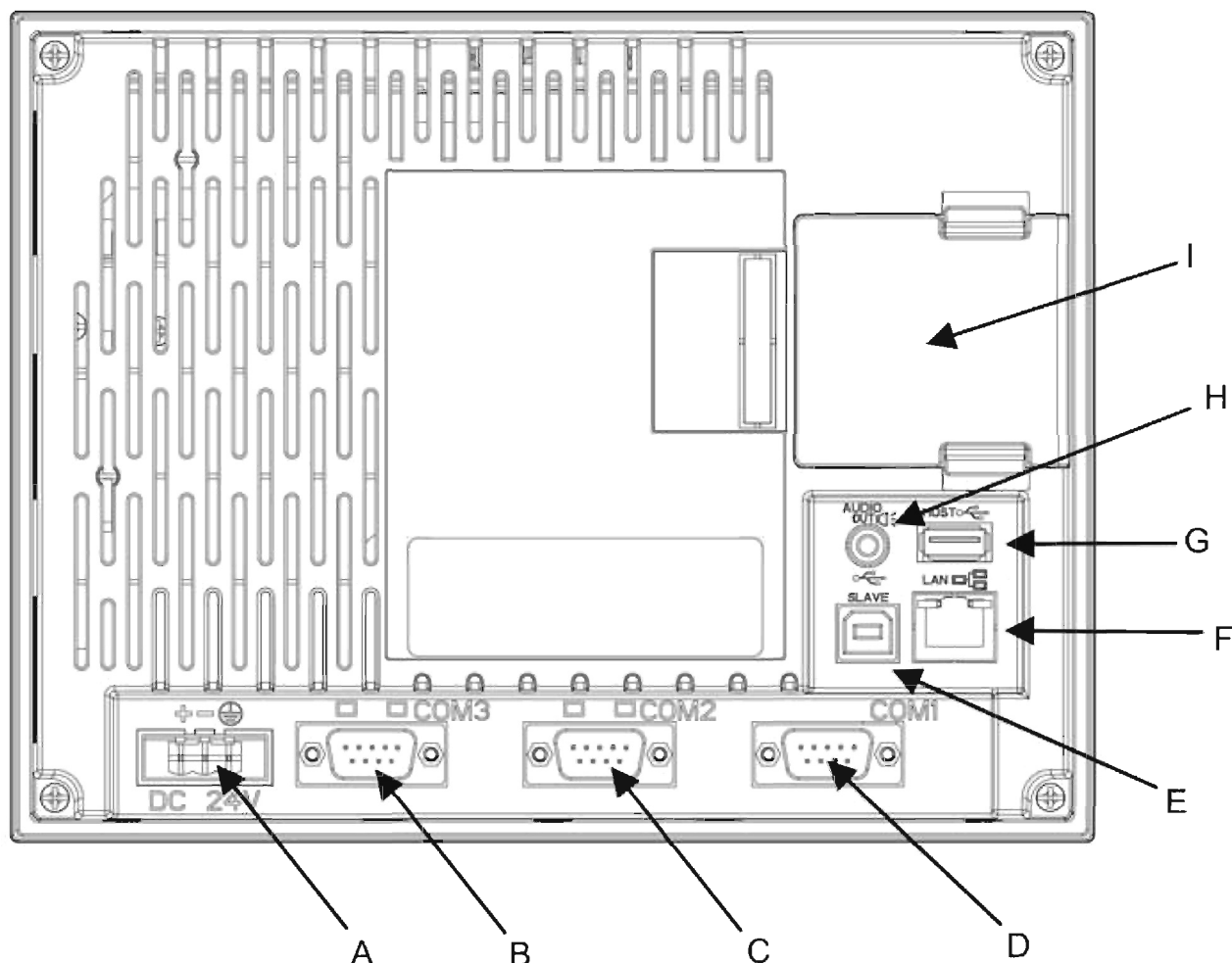
A	Клеммы подключения питания	F	Ethernet (LAN) (резерв)
B	COM3 (RS-232 / RS-422 / RS-485) (LED-индикаторы, расположенные над портом, показывают статус коммуникационного процесса: чтение или передача)	G	USB Host
C	COM2 (RS-232 / RS-422 / RS-485) (LED-индикаторы, расположенные над портом, показывают статус коммуникационного процесса: чтение или передача)	H	Аудио-выход (резерв)
D	COM1 (RS-232)	I	Крышка батарейного отсека и SD карты
E	USB Client	-	-

DOP-B08S(E)515 (Вид спереди)



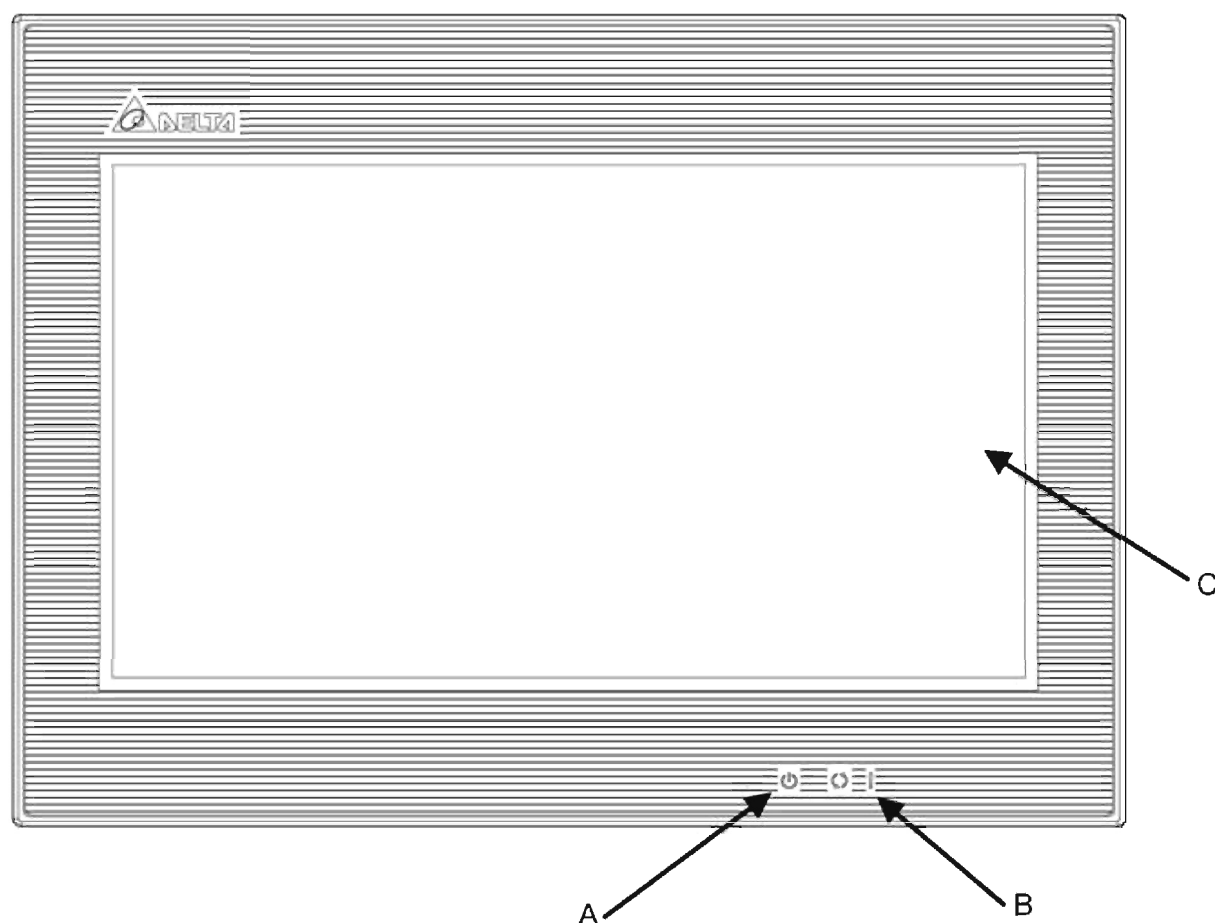
A	 : Индикатор питания Когда панель работает нормально, индикатор светится зеленым светом.
B	 : Операционный индикатор (синий) Мигает синим цветом, когда осуществляются коммуникации или осуществляется операция с USB.  : Индикатор «Авария» (красный) мигает красным цветом, когда срабатывает одно из условий, определенных в списке тревог.
C	Сенсорный экран
 Примечание Функция операционного индикатора (синий) может быть переопределена пользователем.	





DOP-B08S(E)515 (Вид сзади)



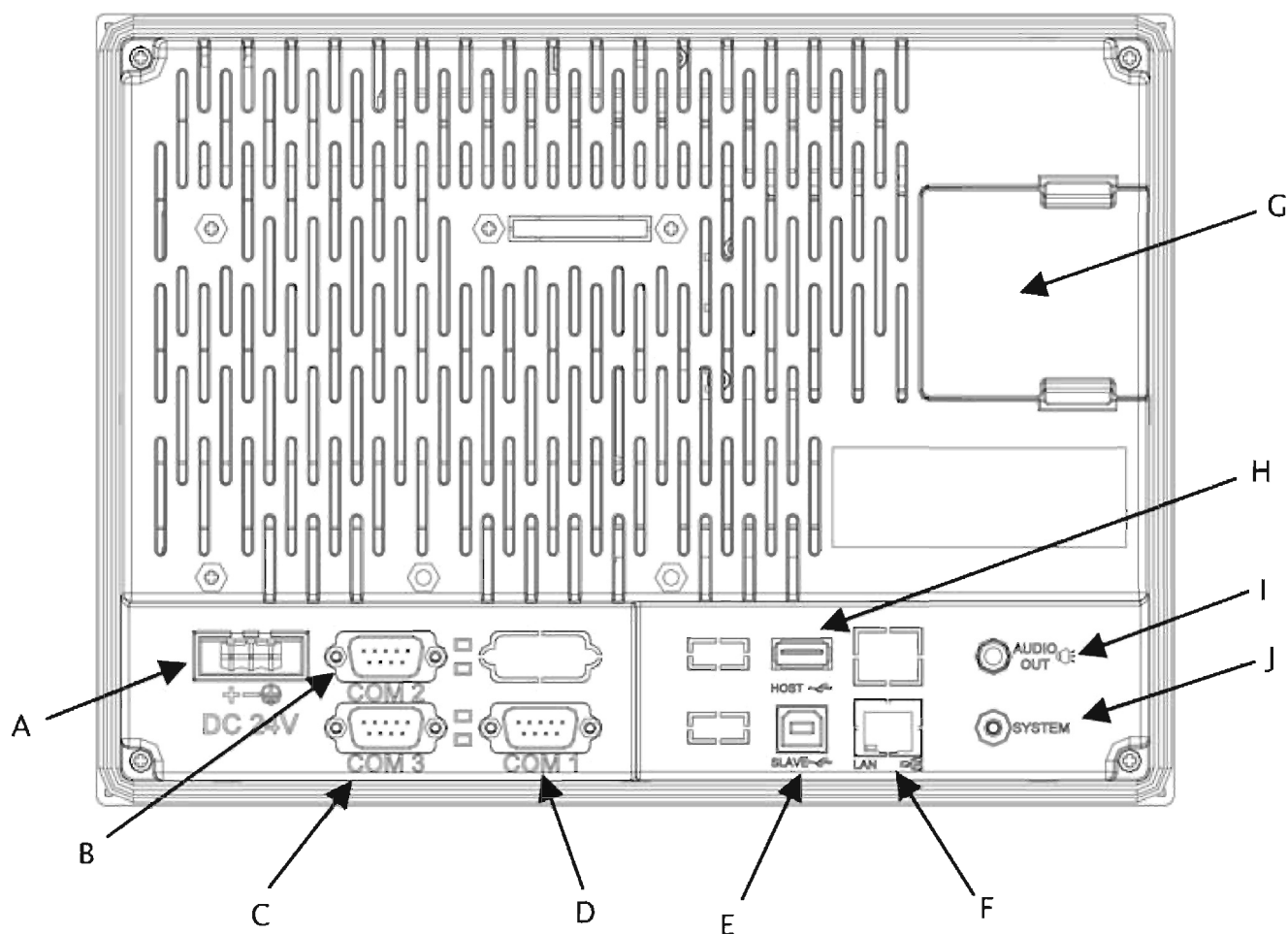
A	Клеммы подключения питания	F	Ethernet (LAN)
B	COM3 (RS-232 / RS-422 / RS-485) (LED-индикаторы, расположенные над портом, показывают статус коммуникационного процесса: чтение или передача)	G	USB Host
C	COM2 (RS-232 / RS-422 / RS-485) (LED-индикаторы, расположенные над портом, показывают статус коммуникационного процесса: чтение или передача)	H	Аудио-выход
D	COM1 (RS-232)	I	Крышка батарейного отсека и SD карты
E	USB Client	-	-

DOP-B10S(E)615 (Вид спереди)

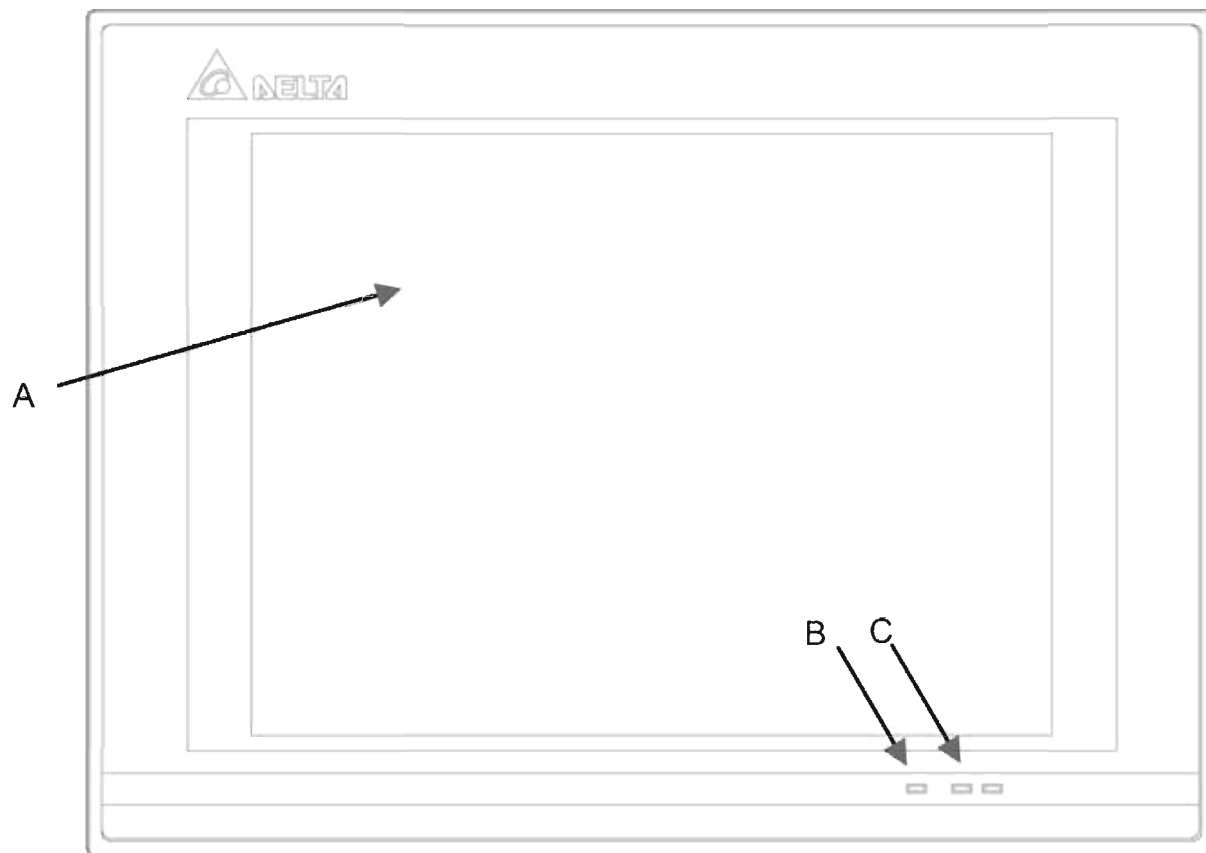


A	 : Индикатор питания Когда панель работает нормально, индикатор светится зеленым светом.
B	 : Операционный индикатор (синий) Мигает синим цветом, когда осуществляются коммуникации или осуществляется операция с USB.  : Индикатор «Авария» (красный) мигает красным цветом, когда срабатывает одно из условий, определенных в списке тревог.
C	Сенсорный экран
 Примечание Функция операционного индикатора (синий) может быть переопределена пользователем.	

DOP-B10S(E)615 (Вид сзади)

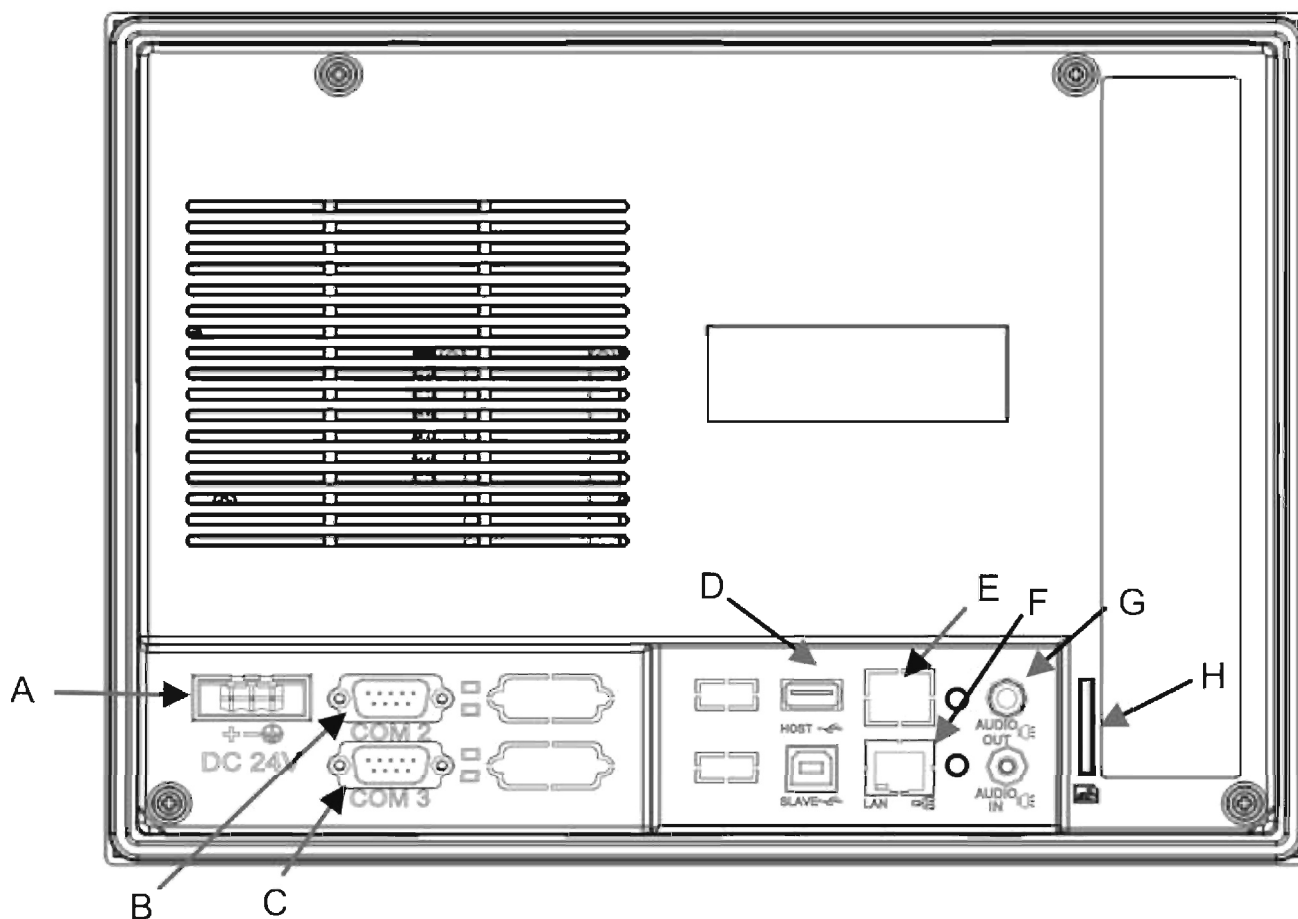


A	Клеммы подключения питания	F	Ethernet (LAN) (только в DOP-B10E615)
B	COM3 (RS-232 / RS-422 / RS-485) (LED-индикаторы, расположенные над портом, показывают статус коммуникационного процесса: чтение или передача)	G	Крышка батарейного отсека и SD карты
C	COM2 (RS-232 / RS-422 / RS-485) (LED-индикаторы, расположенные над портом, показывают статус коммуникационного процесса: чтение или передача)	H	USB Host
D	COM1 (RS-232)	I	Аудио-выход (только в DOP-B10E615)
E	USB Client	J	Системная кнопка

DOP-W105B (Вид спереди)


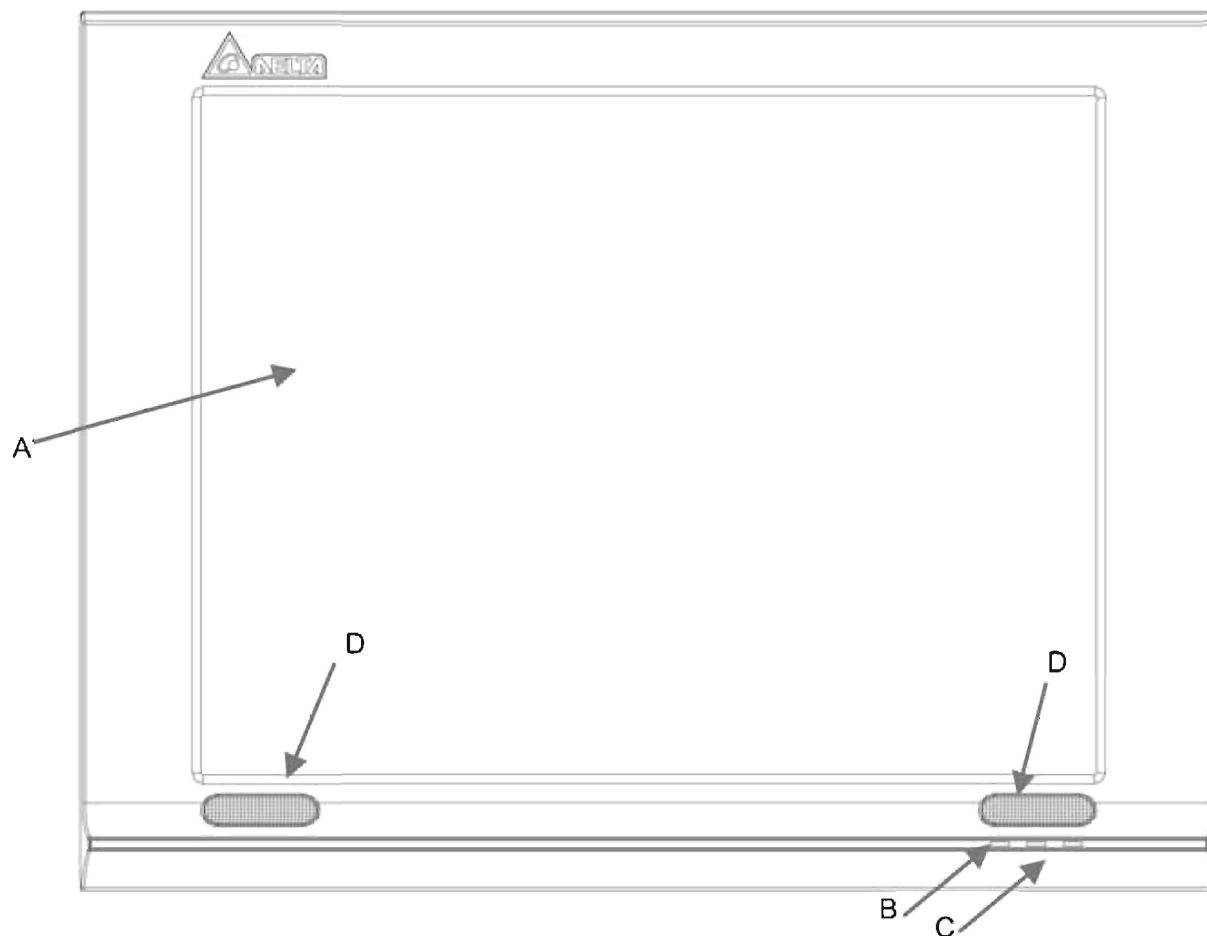
A	Сенсорный экран
B	Индикатор питания
C	Операционный индикатор (синий) / Индикатор «Авария» (красный)

DOP-W105B (Вид сзади)



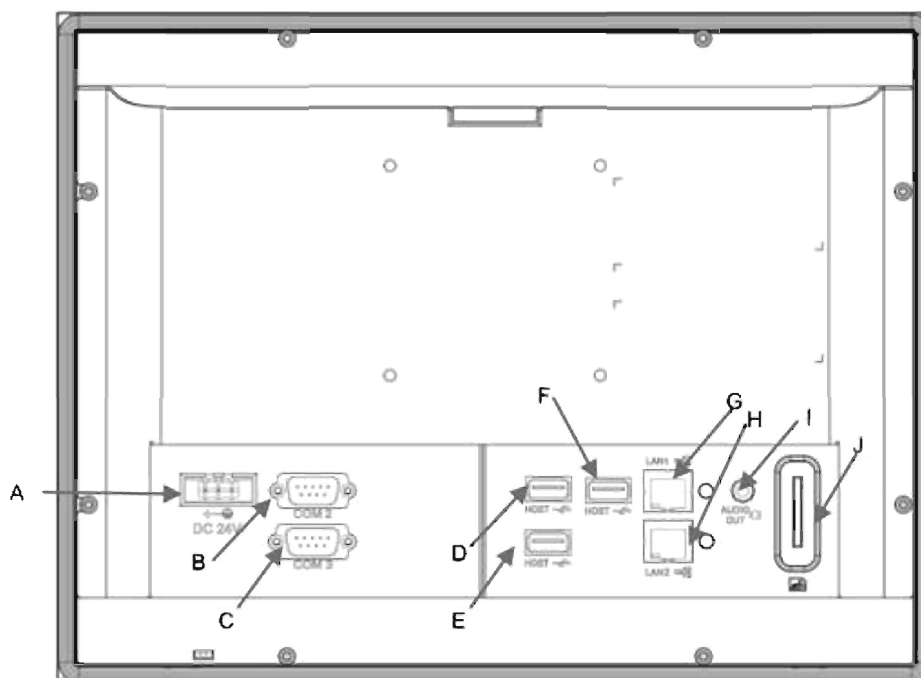
A	Клеммы подключения питания	E	Ethernet LAN1
B	COM2	F	Ethernet LAN2
C	COM3	G	Аудио-выход
D	USB Host	H	Слот карты SD

DOP-W127B / DOP-W157B (Вид спереди)

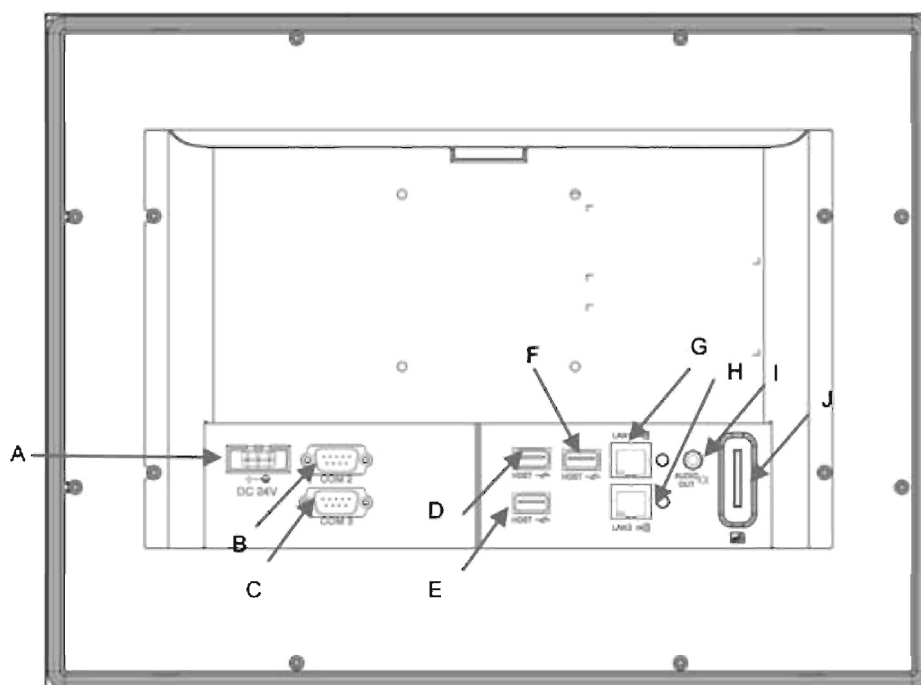


A	Сенсорный экран
B	Индикатор питания
C	Операционный индикатор (синий) / Индикатор «Авария» (красный)
D	Встроенный динамик на 1,5Вт

DOP-W127B (Вид сзади)



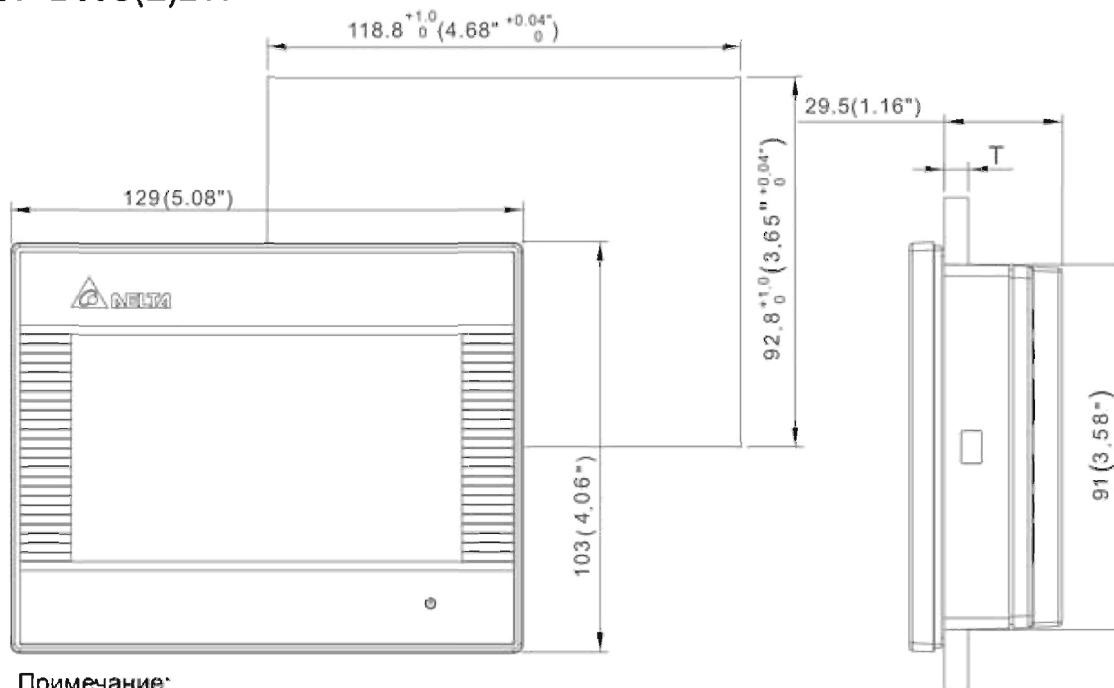
DOP-W157B (Вид сзади)



A	Клеммы подключения питания	F	USB Host
B	COM2	G	Ethernet LAN1
C	COM3	H	Ethernet LAN2
D	USB Host	I	Аудио-выход
E	USB Host	J	Слот карты SD

РАЗМЕРЫ

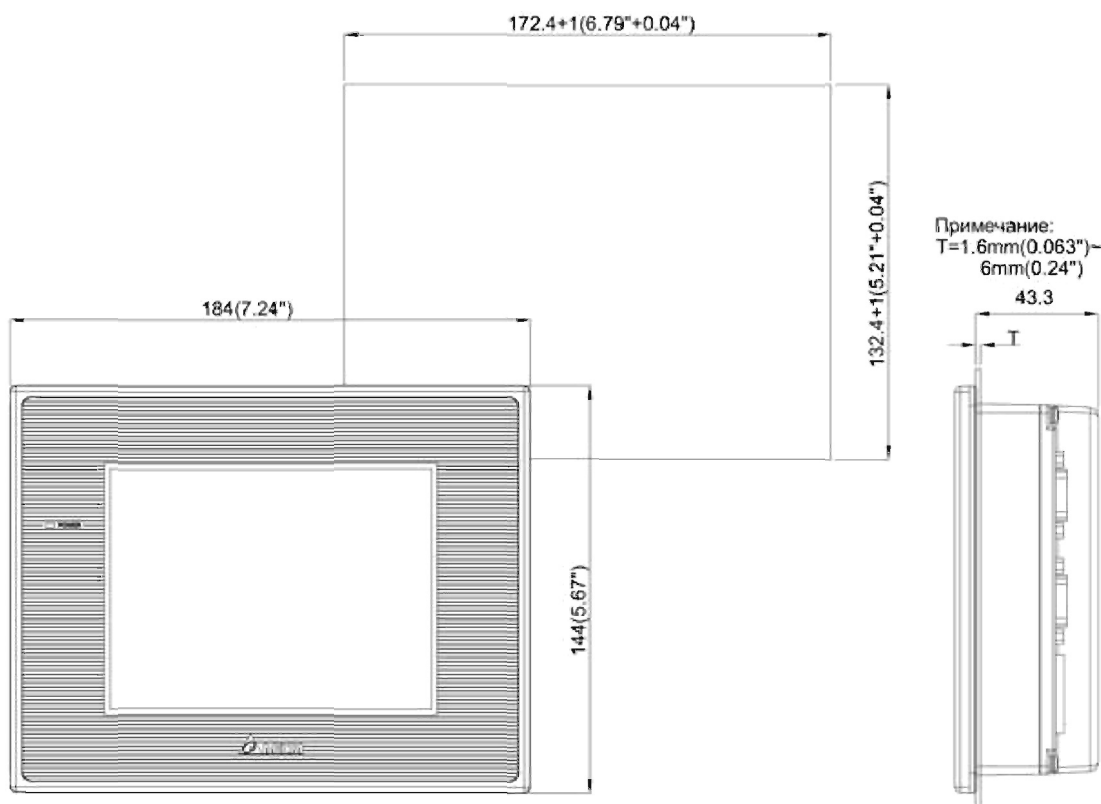
DOP-B03S(E)211



Примечание:
T=1.6mm(0.063")~6mm(0.24")

Ед.: мм (дюймы)

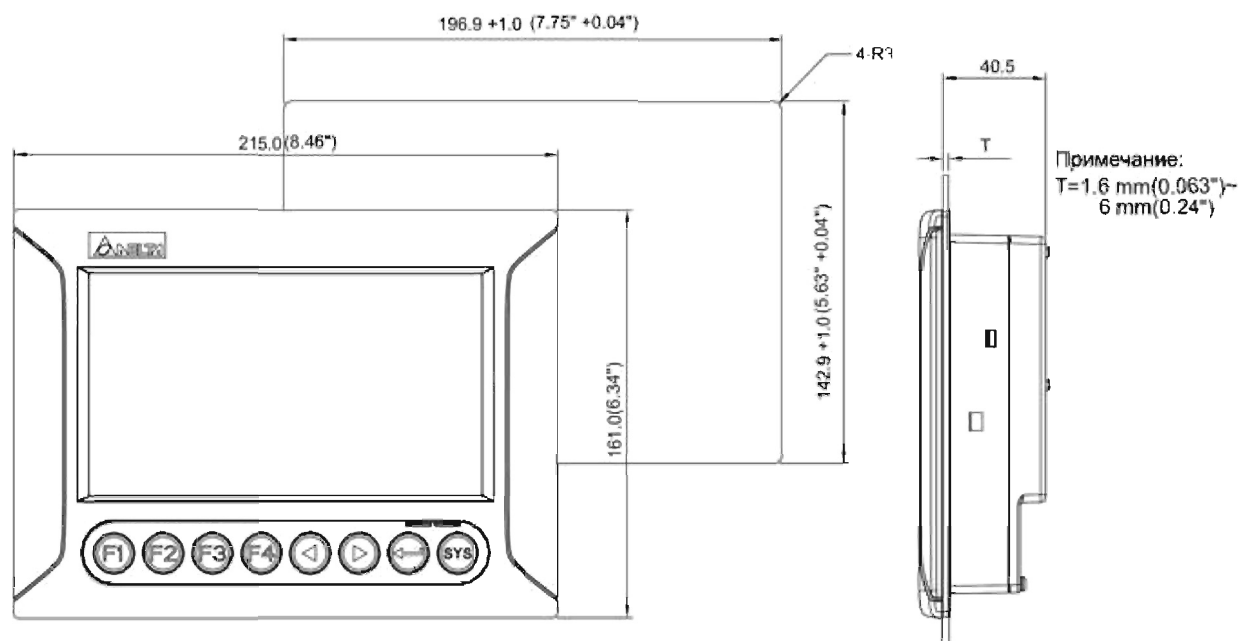
DOP-B05S111



Примечание:
T=1.6mm(0.063")~
6mm(0.24")
43.3

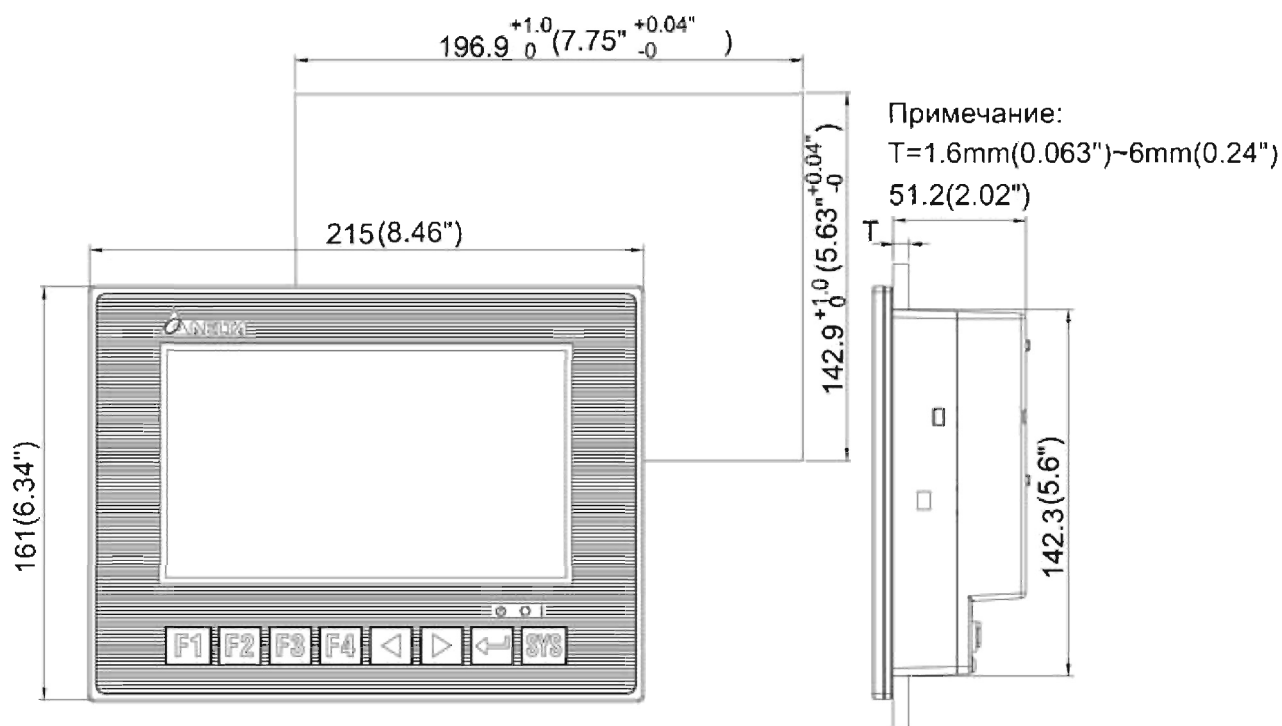
Ед.: мм (дюймы)

DOP-B07S401K

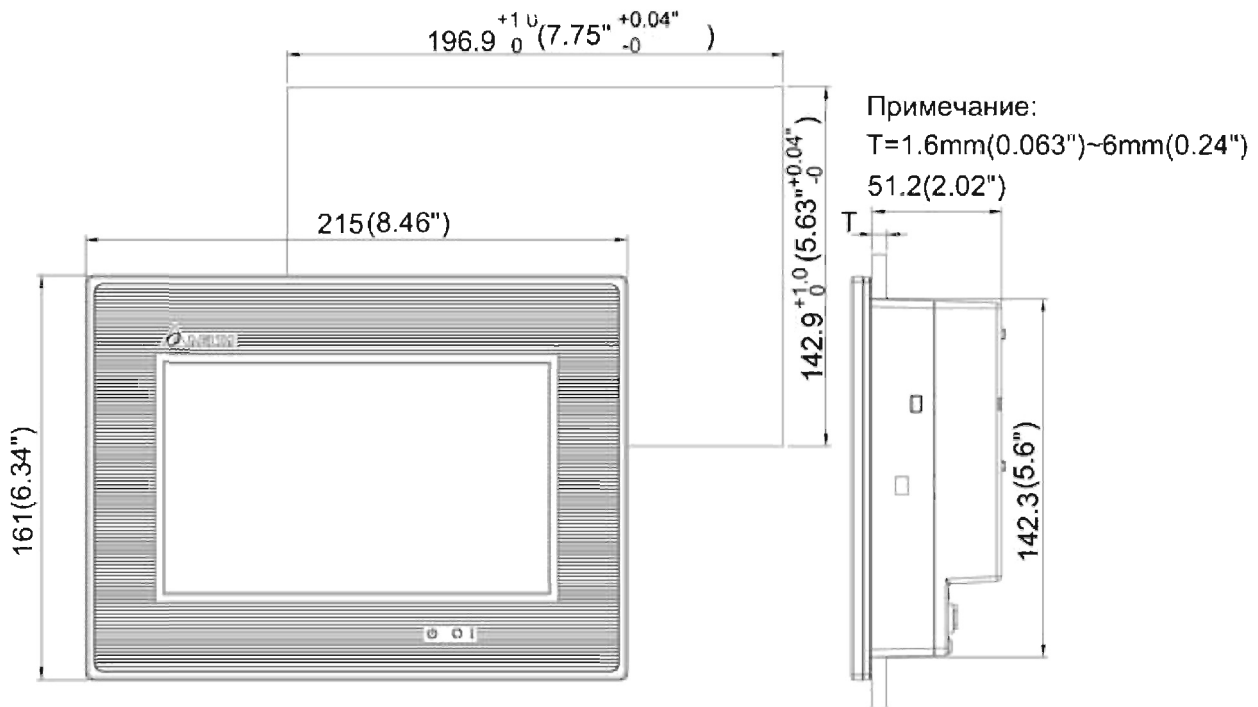


Ед.: мм (дюймы)

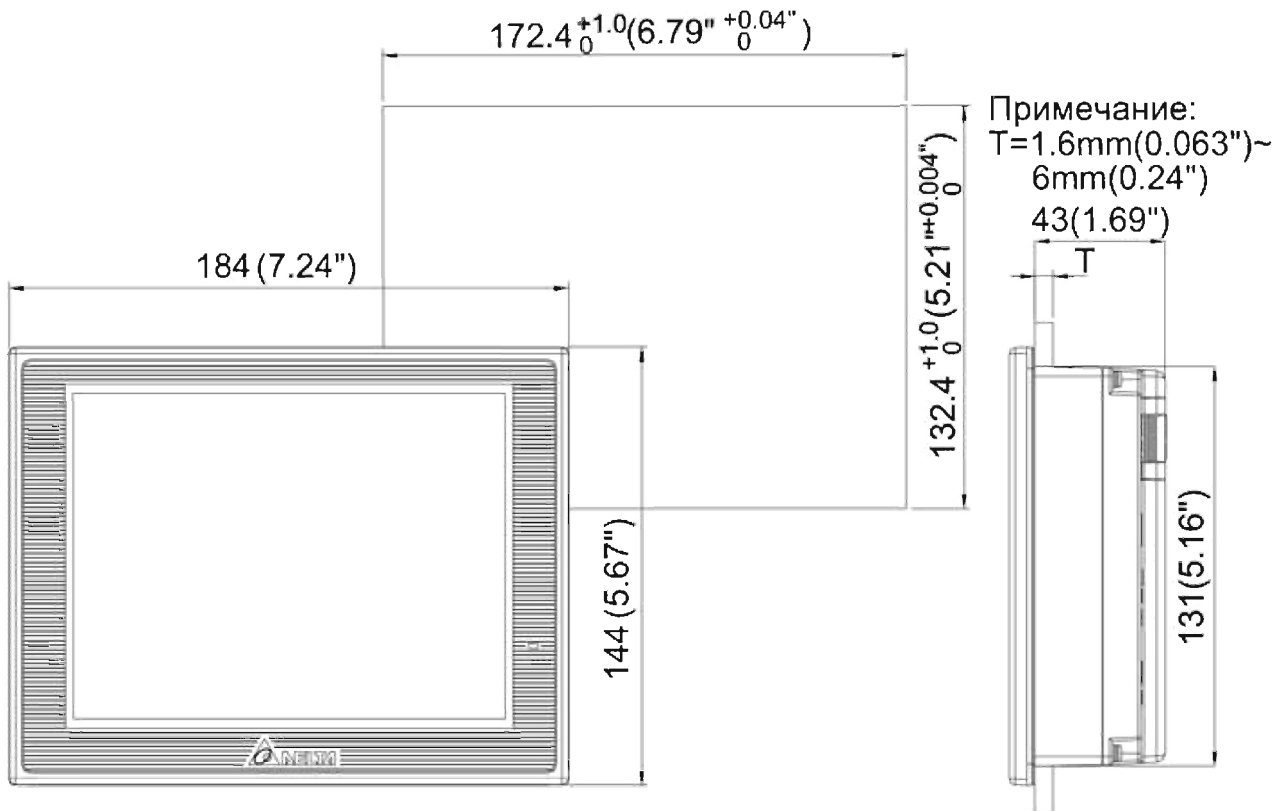
DOP-B07411K



Ед.: мм (дюймы)

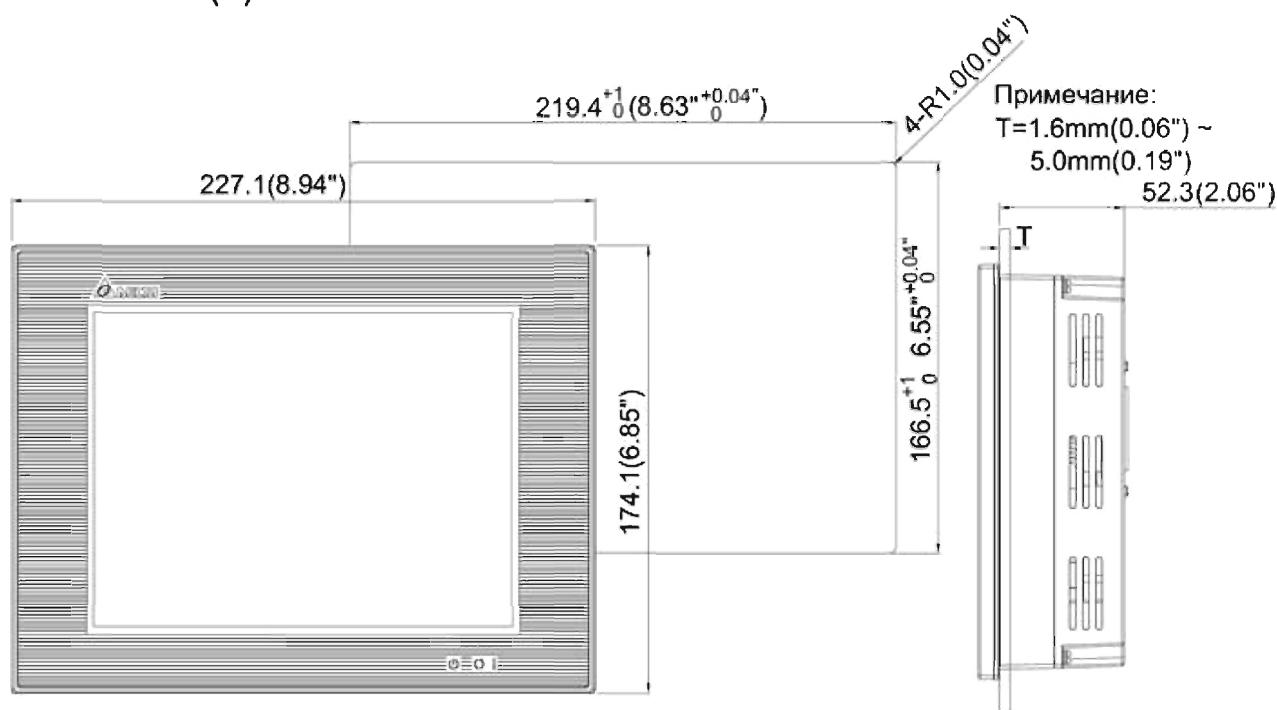
DOP-B07S(E)415 / DOP-B07PS415


Ед.: мм (дюймы)

DOP-B07S(E)515 / DOP-B07PS515


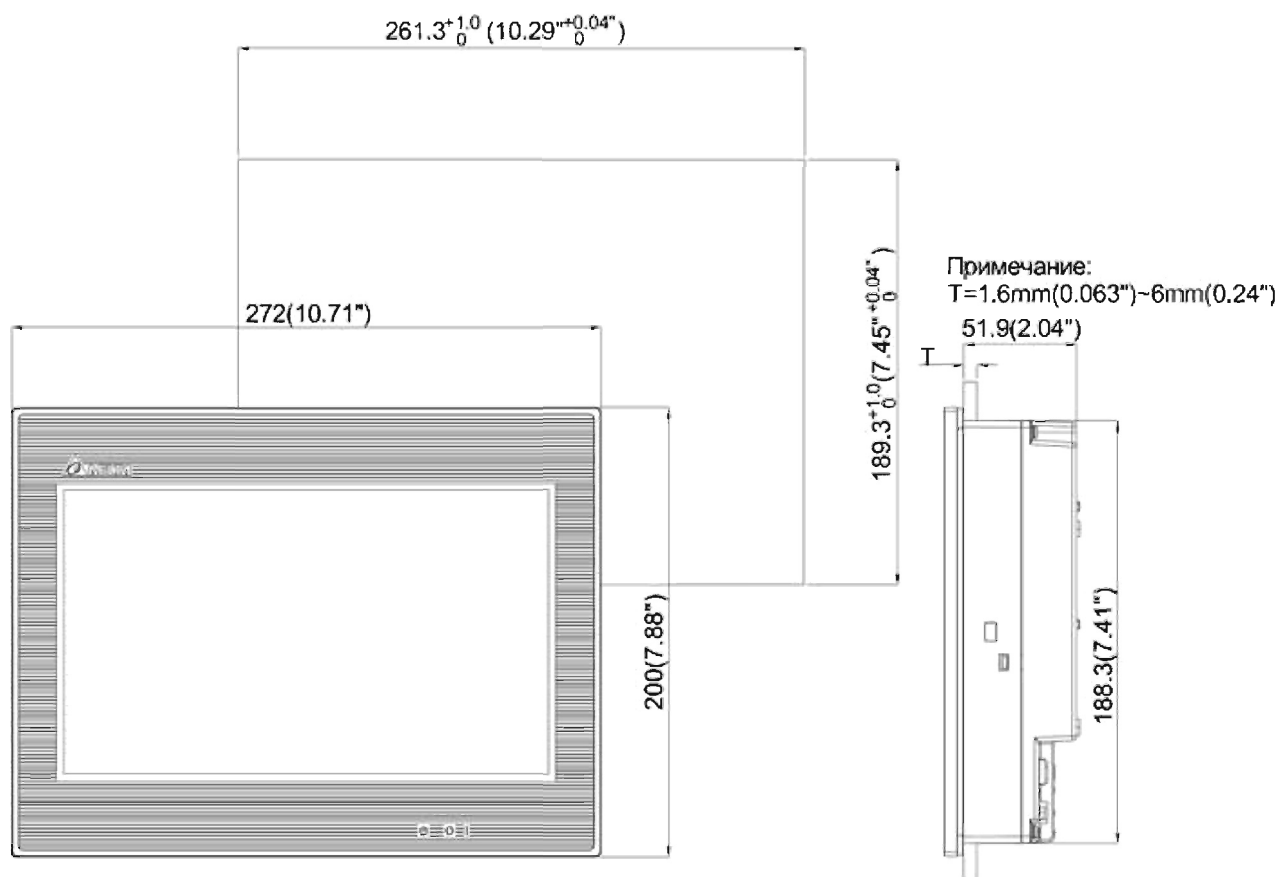
Ед.: мм (дюймы)

DOP-B08S(E)515

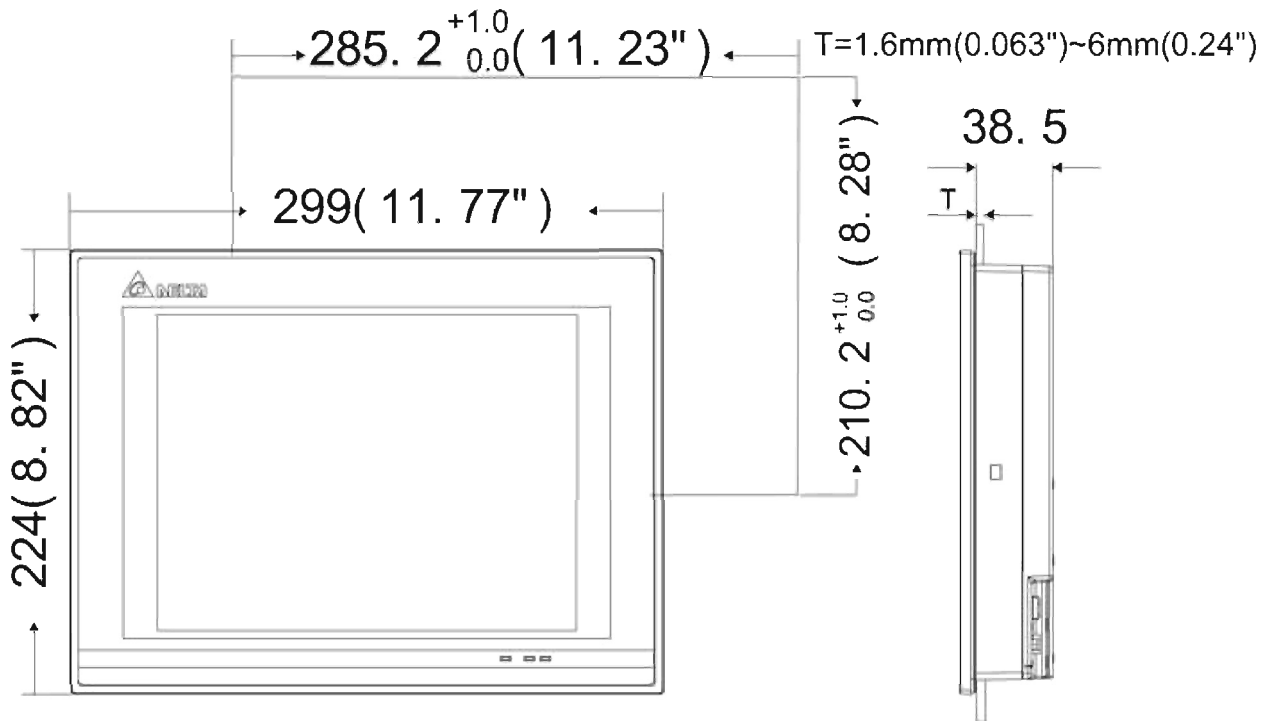


Ед.: мм (дюймы)

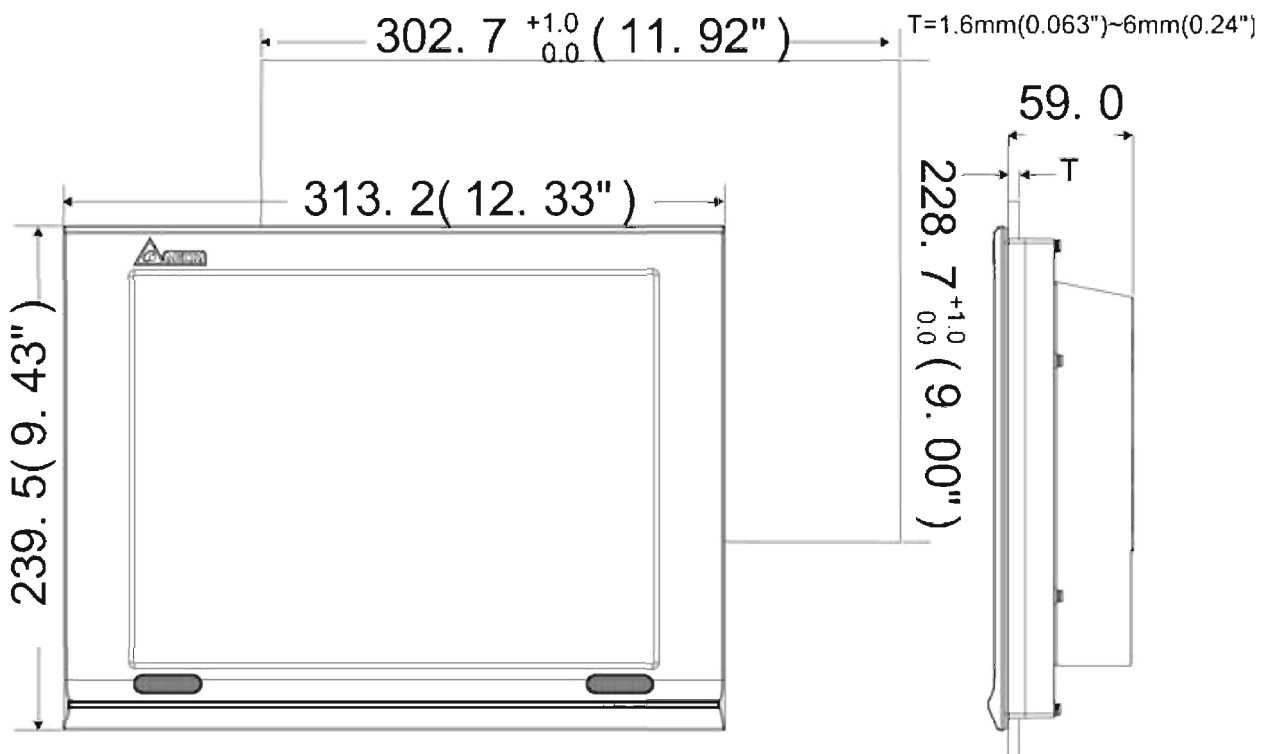
DOP-B10S(E)615



Ед.: мм (дюймы)

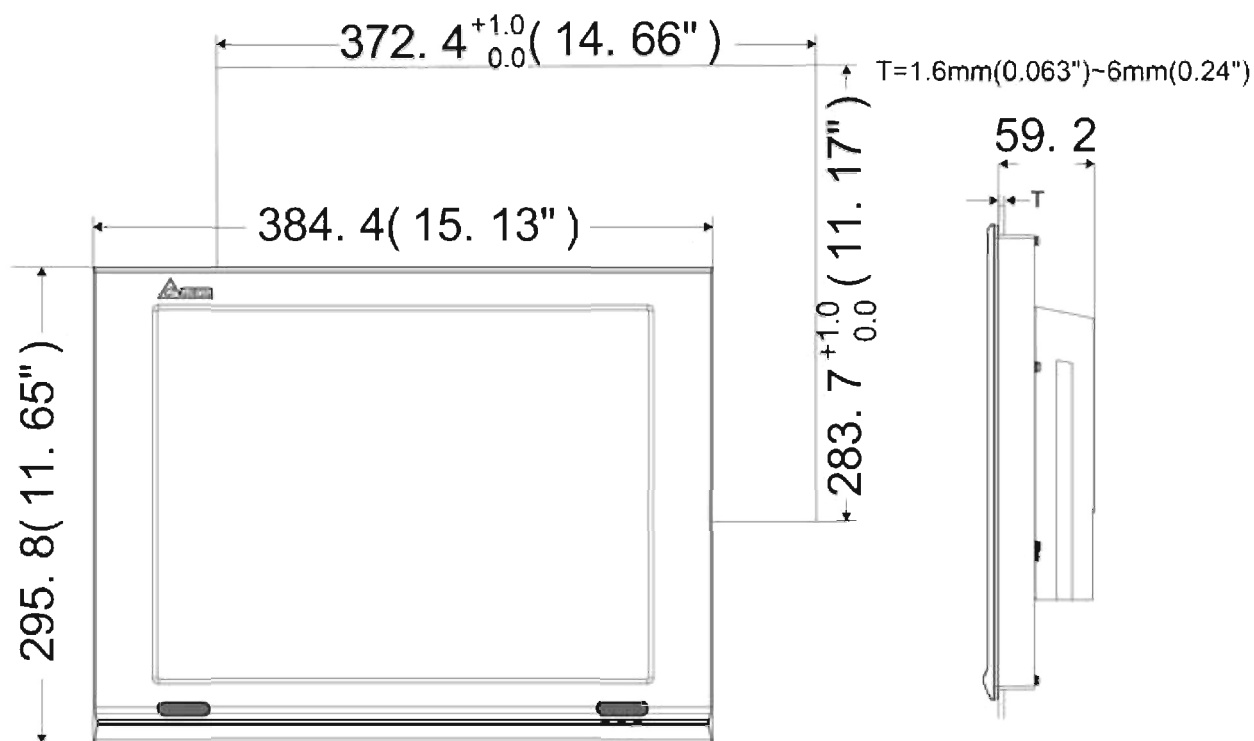
DOP-W105B


Ед.: мм (дюймы)

DOP-W127B


Ед.: мм (дюймы)

DOP-W157B



Ед.: мм (дюймы)

СПЕЦИФИКАЦИИ

Модель DOP-		B03S211	B03E211	B05S111	B07S401K	B07S411K	B07S415	B07PS415	B07E415	
ЖК-дисплей	Тип	4.3" TFT LCD (65536 цветов)		5.6" TFT LCD (65536 цветов)	7" TFT LCD (65536 цветов)					
	Разрешение	480 x 272		320 x 234	800 x 480					
	Подсветка	LED (примерно 20,000 часов при 25°C) ⁽¹⁾								
	Размеры, мм	95.04 x 53.856		113.28 x 84.70	152.4 x 91.44					
Операционная система		Delta Real Time OS								
ЦПУ		32-bit RISC Micro-controller								
NOR Flash ROM, свободных для пользователя		Flash ROM 128MB (OS System: 30MB / Backup: 16MB / User Application: 82MB)		Flash ROM 128MB (OS System: 30MB / Backup: 16MB / User Application: 82MB)						
SDRAM		64Mб		64Mб						
Резервная память		16Mб		16Mб						
Звук	Зуммер	Мультитональный (2 - 4кГц) / 85дБ								
	Аудио-выход								Сtereo выход	
Ethernet			IEEE 802.3 / IEEE 802.3u 10/100 Мб/с с автонастройкой (имеет гальв. изоляцию) ⁽²⁾					IEEE 802.3 / IEEE 802.3u 10/100 Мб/с с автонастройкой (имеет гальв. изоляцию) ⁽²⁾		
Карта памяти							SD (поддерживает SDHC)			
USB		1 USB Host ⁽²⁾ Ver 1.1 / 1 USB Client Ver 2.0		1 USB Host ⁽²⁾ Ver 1.1 / 1 USB Client Ver 2.0						
COM-порты	COM1	RS-232 (поддерживает аппаратное управление потоком) / RS-485 ⁽⁷⁾		RS-232 (поддерживает аппаратное управление потоком)						
	COM2	RS-422 / RS-485 ⁽⁷⁾		RS-422 / RS-485	RS-232 / RS-485		RS-232 / RS-422 / RS-485 (подд.аппаратн. управл. потоком) ⁽²⁾			
	COM3			RS-422 / RS-485			RS-232 / RS-422 / RS-485 (подд.аппаратн. управл. потоком) ⁽²⁾			
Функц. клавиши		-			8		-			
Часы/календарь (RTC)		Встроенные								

B07S515	B07E515	B07PS515	B08S515	B08E515	B10S615	B10E615	W105B	W127B	W157B
7" TFT LCD (65536 цветов)			8" TFT LCD (65536 цветов)		10.1" TFT LCD (65536 цветов)		10,4"	12,1"	15"
							TFT LCD (65536 цветов)		
800 x 600					1024 x 600		800 x 600	1024 x 768	
							LED		
LED (примерно 20.000 часов при 25°C) ⁽¹⁾							≤10.000 ч	≤30.000 ч	≤80.000 ч
							300 кд/м²	500 кд/м²	450 кд/м²
141 x 105.75			162 x 121.5		226 x 128.7		211.2 x 158.4	345.76 x 184.32	304.1 x 228.1
Delta Real Time OS							Windows® CE 6.0		
32-bit RISC Micro-controller							ARM Cortex-A8 (1ГГц)		
Flash ROM 128MB (OS System: 30MB / Backup: 16MB / User Application: 82MB)							SLC NAND Flash ROM 256MB		
64MB							256MB		
16MB							80000 единиц данных (архивных данных + аварий)		
Мультитональный (2 ~ 4кГц) / 85дБ							Мультитональный (2 ~ 4кГц) / 80дБ		
-	Сtereo выход	-	-	Сtereo выход	-	Сtereo выход	I2S декодер, стерео, только наушники	I2S декодер, стерео, наушники + 2 встроенных динамика на 1.5Вт	
-	IEEE 802.3/ IEEE 802.3u 10/100 Мб/с с автонастройкой ⁽²⁾ (имеет гальв. изоляция) ⁽³⁾	-	-	IEEE 802.3/ IEEE 802.3u 10/100 Мб/с с автонастройкой (имеет гальв. изоляция) ⁽³⁾	-	IEEE 802.3/ IEEE 802.3u 10/100 Мб/с с автонастройкой (имеет гальв. изоляция) ⁽³⁾	2 порта IEEE 802.3(10BASE-T) IEEE 802.3u(100BASE-TX) IEEE 802.3x (полнодуплексный и управление потоком)		
SD (поддерживает SDHC)							SDHC		
1 USB Host ⁽²⁾ Ver 1.1 / 1 USB Client Ver 2.0							3 USB Host Ver 2.0		
RS-232 (поддерживает аппаратное управление потоком) ⁽²⁾							-		
RS-232 / RS-422 / RS-485	RS-232 / RS-422 / RS-485 (подд.аппаратн. управл. потоком) ⁽²⁾	RS-232 / RS-422 / RS-485	RS-232 / RS-422 / RS-485	RS-232 / RS-422 / RS-485 (поддерживает аппаратное управление потоком) ⁽²⁾					
RS-232 / RS-422 / RS-485	RS-232 / RS-422 / RS-485 (подд.аппаратн. управл. потоком) ⁽²⁾	RS-232 / RS-422 / RS-485	RS-232 / RS-422 / RS-485	RS-232 / RS-422 / RS-485 (поддерживает аппаратное управление потоком) ⁽²⁾					
Встроенные									

Модель DOP-	B03S211	B03E211	B05S111	B07S401K	B07S411K	B07S415	B07PS415	B07E415
Охлаждение	Естественное							
Степень защиты (для передней панели)	CE / UL / KCC ⁽⁴⁾							
Влагоустойчивость	IP65 / NEMA4							
Напряжение питания <small>(Прим. 5)</small>	DC +24В (-10% ~ +15%) (используйте изолированный источник питания)							DC +24В (-10% ~ +15%) (имеет гальв. изоляцию) ⁽³⁾
Напряжение пробоя	AC500V в теч. 1 мин. (между клеммами питания DC24 и FG терминалом)							
Потребляемая мощность <small>(Прим. 5)</small>	4.8Вт	7.2Вт	3.0Вт	4Вт		5Вт	7.5Вт	
Батарея	3В литиевая CR2032 x 1							
Ресурс батарей	Срок жизни зависит от температуры эксплуатации (не менее 3 лет при 25°C)							
Рабочая температура окружающей среды	0°C ~ 50°C							
Температура хранения	-20°C ~ +60°C							
Влажность	10% ~ 90% RH [0 ~ 40°C], 10% ~ 55% RH [41 ~ 50°C] Степень загрязнения 2							
Виброустойчивость	IEC 61131-2 Compliant 5Hz≤f<8.3Hz = Continuous: 3.5mm, 8.3Hz≤f≤150Hz = Continuous: 1.0g IEC 60068-2-27 15g peak for 11 ms duration, X, Y, Z directions for 6 times							
Габаритные размеры (ш) x (в) x (г), мм	129 x 103 x 39		184 x 144 x 50		215 x 161 x 50			
Установочные размеры (ш) x (в), мм	118.8 x 92.8		172.4 x 132.4		196.9 x 142.9			
Масса, г	230гр	264гр	670гр	840гр		970гр		



Примечание

1. В спецификации указан полупериод жизни лампы подсветки, который определяется уменьшением яркости на 50% при подаче на панель максимального тока питания. Срок службы LED-подсветки, указанный в спецификации, это предполагаемое значение при нормальных условиях эксплуатации (температуре и влажности).
2. USB Host порт обеспечивает питание 5В/ 500мА.
3. Схема изоляции от силовой части, позволяющая выдержать напряжение 1500В в течение 1 мин.
4. Модели DOP-B10S615, DOP-B10E615 пока не имеют UL сертификата.
5. Указанное значение потребляемой мощности относится к режиму, когда к панели не подключено периферийных устройств. Для гарантии нормального функционирования рекомендуется использовать источник питания с 1.5 ...2 - кратным запасом по мощности.

B07S515	B07E515	B07PS515	B08S515	B08E515	B10S615	B10E615	W105B	W127B	W157B	
Естественное										
CE / UL / KCC ⁽⁴⁾							CE / UL			
IP65 / NEMA4							IP65			
DC +24В (-10% ~ +15%) (используйте изолиров. источник питания)		DC +24В (-10% ~ +15%) (имеет гальв. изоляцию) ⁽³⁾				DC +24В (-10% ~ +15%) (используйте изолиров. источник питания)				
AC500V в теч. 1 мин. (между клеммами питания DC24 и FG терминалом)										
7.68Вт		5.2Вт		7.8Вт		12Вт		13.5Вт	18.5Вт	21.6Вт
3В литиевая CR2032 x 1							использует ионистор вместо батарей, не требует замены			
Срок жизни зависит от температуры эксплуатации (не менее 3 лет при 25°C)										
0°C ~ 50°C										
-20°C ~ +60°C										
10% ~ 90% RH [0 ~ 40°C], 10% ~ 55% RH [41 ~ 50°C] Степень загрязнения 2										
IEC 61131-2 Compliant 5Hz<f<8.3Hz = Continuous: 3.5mm, 8.3Hz<f<150Hz = Continuous: 1.0g IEC 60068-2-27 15g peak for 11 ms duration, X, Y, Z directions for 6 times										
184 x 144 x 50		227.1 x 174.1 x 61			272 x 200 x 61		299 x 224 x 46.8	313 x 239.5 x 67.5	384.4 x 295.8 x 67.8	
172.4 x 132.4		219.4 x 166.5			261.3 x 189.3		285.2 x 210.2	302.7 x 228.7	372.4 x 283.7	
80гр		1226гр			1520гр		1750гр	2830гр	3880гр	

- Среда программирования панелей - программы Screen Editor 2.00.xx или DOPSoft, которые можно загрузить с сайтов:
<http://www.delta.com.tw/industrialautomation/>
<http://deltronics.ru/support/docs/>
<http://www.stoikltd.ru/support/software/>
или взять у поставщика.
- Данные не являются окончательными и могут быть изменены без предварительного уведомления. Соответствие данных заявленным уточняйте перед покупкой.



*Доступны с 3-го квартала 2015



TP70P

СЕНСОРНАЯ ПАНЕЛЬ ОПЕРАТОРА СО ВСТРОЕННЫМ ПЛК

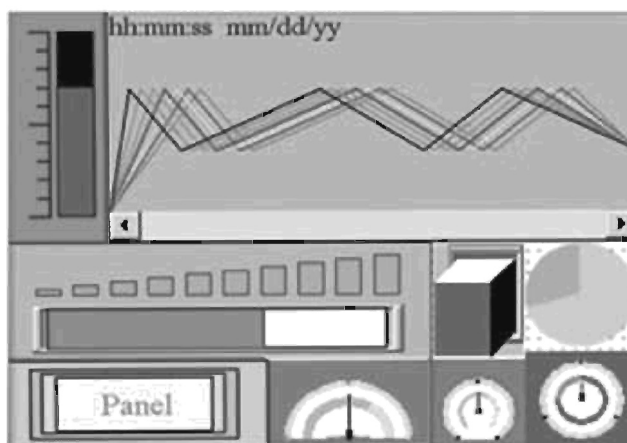
- Полноцветный сенсорный экран TFT LCD 7" (154 × 85 мм) с разрешением 800 × 480 пикс.
- Flash память: 64Мб / SRAM память: 32Кб
- 2 независимых последовательных коммуникационных порта. Один поддерживает связь ПЛК, второй – связь TP70P.
- Встроенный порт USB для загрузки программ
- Интегрированное в панель ядро ПЛК серии SS2:
 - память программы - 8К шагов
 - регистровая память - 5К слов
- Прикладные команды ПЛК
- 8000 шагов SRAM для программирования
- TP70P поддерживает работу с контроллерами Delta. Может соединяться с сервоприводами, преобразователями частоты и температурными контроллерами Delta.



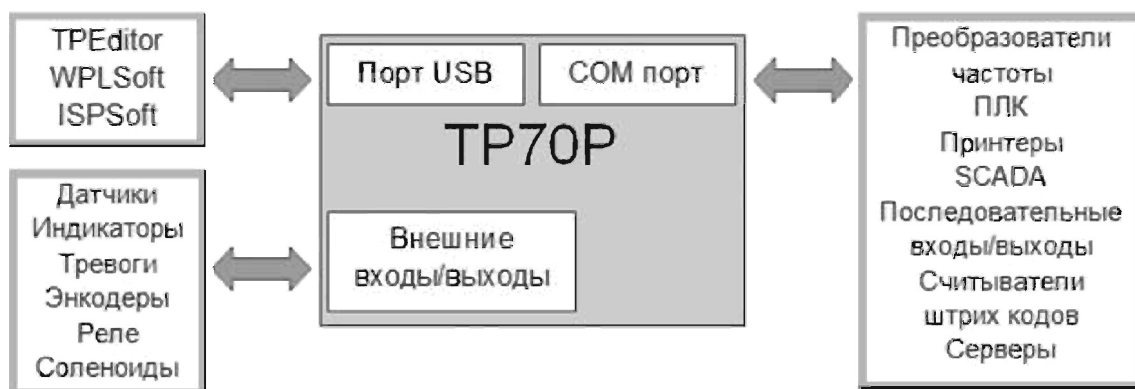
- Дискретные, аналоговые входы/выходы, входы температурных датчиков РТ

	Входы				Выходы		
	точек			тип	точек		тип
	дискр.	аналог.	темп.		дискр.	аналог.	
TP70P-32TP1R	16	-	-	DC (NPN или PNP)	16	-	Реле
TP70P-16TP1R	8	-	-		8	-	
TP70P-22XA1R	8	4	-		8	2	
TP70P-21EX1R	8	2	2		8	1	

- Модули цифрового ввода/вывода и аналоговые модули (конвертация А/D, D/A и единиц измерения температуры)
- Встроенные часы реального времени
- На экране TP70P можно реализовать различные типы объектов, включая кривые в координатах X-Y, круговые счетчики дистанции, диаграммы, индикаторы процессов и аварийную индикацию.



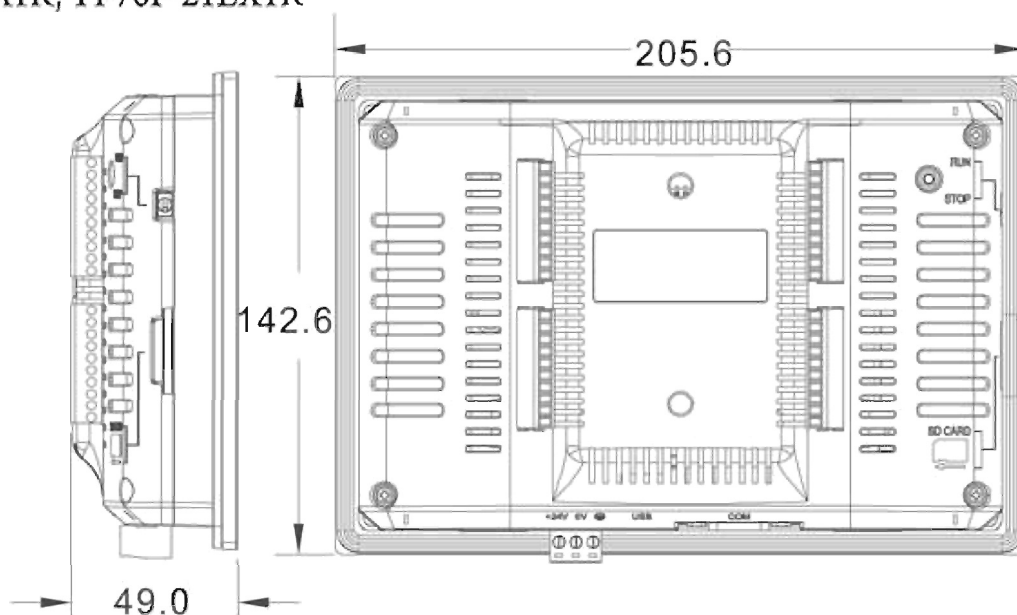
TP70P – гибкое решение с возможностью подключения к различным внешним устройствам.



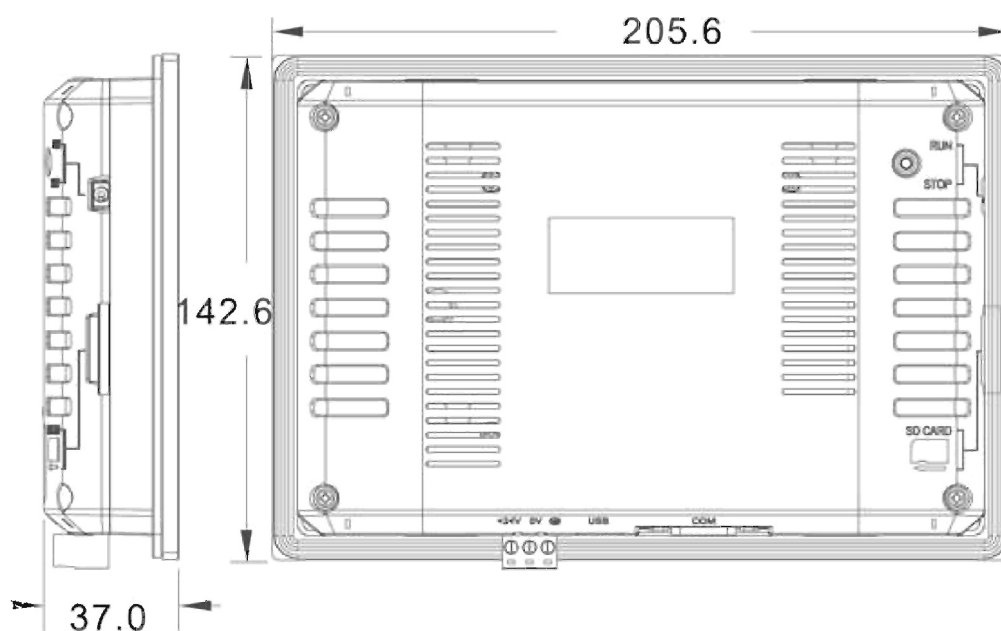
НА ДАННЫЙ МОМЕНТ В СЕРИЮ ВХОДЯТ 5 МОДЕЛЕЙ:

- TP70P-RM0 без входов/выходов, расширение только по RS-485
- TP70P-16TP1R с 8DI/8DO
- TP70P-32TP1R с 16DI/16DO
- TP70P-22XA1R с 8DI/8DO + 4AI/2AO
- TP70P-21EX1R с 8DI/8DO + 4AI/1AO/2PT

РАЗМЕРЫ:

 TP70P-16TP1R, TP70P-32TP1R,
 TP70P-22XA1R, TP70P-21EX1R


TP70P-RM0



КОНФИГУРАЦИЯ ВХОДОВ/ВЫХОДОВ:

TP70P-16TP1R		TP70P-32TP1R		TP70P-22XA1R		TP70P-21EX1R	
S/S0	C0	S/S0	C0	S/S0	C0	S/S0	C0
X0	Y0	X0	Y0	X0	Y0	X0	Y0
X1	Y1	X1	Y1	X1	Y1	X1	Y1
X2	Y2	X2	Y2	X2	Y2	X2	Y2
X3	Y3	X3	Y3	X3	Y3	X3	Y3
X4	Y4	X4	Y4	X4	Y4	X4	Y4
X5	Y5	X5	Y5	X5	Y5	X5	Y5
X6	Y6	X6	Y6	X6	Y6	X6	Y6
X7	Y7	X7	Y7	X7	Y7	X7	Y7
●	●	●	●	●	●	●	●
		S/S1	C1	V0+	V3+	I0+	L3+
		X10	Y10	VI0-	VI3-	I0-	L3-
		X11	Y11	I0+	I3+	FE	I3-
		X12	Y12	V1+	FE	I1+	FE
		X13	Y13	VI1-	VO4	I1-	●
		X14	Y14	I1+	IO4	FE	L4+
		X15	Y15	V2+	AG	●	L4-
		X16	Y16	VI2-	VO5	IO2	I4-
		X17	Y17	I2+	IO5	AG	FE
		●	●	FE	AG	FE	●