

DMP 330M



| | |
|------------------|--|
| Диапазоны | 0...1 бар до 0...160 бар, избыточное |
| Перегрузка | до 10X |
| Осн. погрешность | 1,0 % ДИ |
| Выходной сигнал | 4...20 мА |
| Присоединение | M20x1,5; G 1/2" |
| Сенсор | Керамический тензорезистивный |
| Применение | Неагрессивные к нержавеющей стали жидкости, газы и пар |



Экономичный датчик давления DMP 330M был специально разработан для применения в сфере жилищно-коммунального хозяйства, в системах где, требуются надёжные датчики, устойчивые к высоким перегрузкам и гидроударам.

Датчик обеспечивает пропорциональное преобразование давления рабочей среды в электрический сигнал 4...20 мА с погрешностью 1% от диапазона измерения. Корпус датчика изготовлен из нержавеющей стали.

Области применения:

- ЖКХ
- Насосные станции
- Общепромышленное применение

Двухдиапазонные исполнения датчика DMP 330M

Датчик может быть изготовлен в многопредельном (двухдиапазонном) исполнении. При изготовлении в двухдиапазонном исполнении датчик калибруется одновременно на два диапазона, например: 10 бар и 16 бар. Любой из предустановленных в датчике диапазонов может быть выбран в качестве рабочего при отгрузке, а затем, в процессе эксплуатации, датчик может быть переключен для работы в другом диапазоне. Многопредельные датчики проходят метрологическую поверку сразу на все предустановленные диапазоны, и она остается действительной в течение всего межповерочного интервала для любого из предустановленных диапазонов. Для переключения диапазонов используется конфигуратор ADAPT-100, который позволяет переключаться между предустановленными диапазонами, а так же поддерживает функцию корректировки нуля, что позволяет корректировать метрологические характеристики датчика как в процессе эксплуатации, так и перед вторичными метрологическими поверками.

Крупносерийные исполнения датчика DMP 330Ms

Датчик выпускается как в стандартном исполнении, так и крупными сериями (складская программа) в двухдиапазонных исполнениях (6 бар и 10 бар) и (10 бар и 16 бар) с резьбами G1/2" и M20x1,5. Крупносерийные исполнения маркируются символом "s" (DMP 330Ms) и характеризуются более привлекательной ценой и наличием на складе, поэтому мы рекомендуем заказывать датчики именно такого исполнения, если они удовлетворяют всем техническим требованиям заказчика.

ТЕХНИЧЕСКИЕ ПАРАМЕТРЫ

DMP 330M

| ДИАПАЗОНЫ ДАВЛЕНИЯ (для однопредельного исполнения) | | | | | | | | | | | | |
|---|----|-----|-----|----|----|----|-----|-----|----------|-----|-----|-----|
| Номинальное давление P _N изб. [бар] | 1 | 1,6 | 2,5 | 4 | 6 | 10 | 16 | 25 | 40 | 60 | 100 | 160 |
| Перегрузка [бар] | 4 | 10 | 10 | 20 | 20 | 40 | 100 | 100 | 200 | 200 | 400 | 800 |
| ДИАПАЗОНЫ ДАВЛЕНИЯ (для двухпредельного крупносерийного исполнения) | | | | | | | | | | | | |
| | №1 | | | | №2 | | | | Диапазон | | | |
| Номинальное давление P _N изб. [бар] | 10 | | | | 6 | | | | 16 | | | |
| Перегрузка [бар] | 40 | | | | 6 | | | | 100 | | | |

ТЕХНИЧЕСКИЕ ПАРАМЕТРЫ (продолжение)

DMP 330M

| ХАРАКТЕРИСТИКИ | |
|--------------------------------|---|
| Основная погрешность | 1% ДИ ¹⁾ |
| Дополнительная погрешность | 0,5% ДИ /10 °C |
| Диапазон термокомпенсации [°C] | -25..85 |
| Время отклика (10...90%) | ≤ 1 мс |
| ТЕМПЕРАТУРНЫЙ ДИАПАЗОН | |
| Измеряемая среда [°C] | -25..125 |
| Окружающая среда [°C] | -25..85 |
| Хранение [°C] | -40...100 |
| КОНСТРУКЦИОННЫЕ МАТЕРИАЛЫ | |
| Штуцер | Нержавеющая сталь 08X17H13M2T |
| Уплотнение | FKM ²⁾ (витон) |
| Мембрана | Керамика Al ₂ O ₃ |
| ЭЛЕКТРИЧЕСКОЕ ПРИСОЕДИНЕНИЕ | |
| Стандартное исполнение | Разъем DIN 43650 (IP 65) |
| МЕХАНИЧЕСКОЕ ПРИСОЕДИНЕНИЕ | |
| Стандартное исполнение | G 1/2" EN 837 / M20x1,5 EN 837 |
| ПРОЧЕЕ | |
| Выходной сигнал | 4..20 мА / 2-х пров. |
| Питание | 12...36 В |
| Срок службы | > 100 x 10 ⁶ циклов нагружения |
| Вес | 120 г |
| Установочное положение | Любое |

(1) ДИ - Диапазон измерений.
 (2) FKM — фтористый каучук (витон).

РАЗМЕРЫ / СОЕДИНЕНИЯ

DMP 330M

Габаритные и присоединительные размеры

Электрический разъем

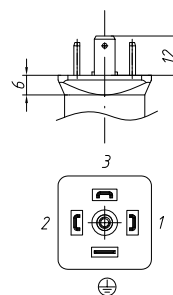
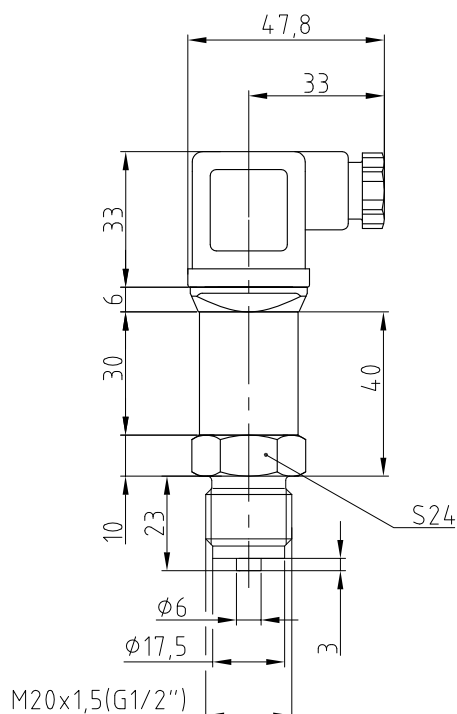
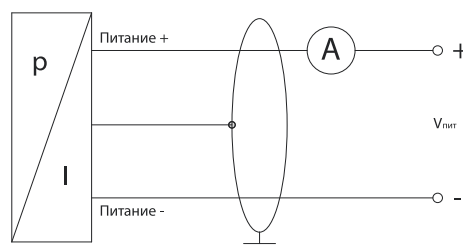


Схема подключения



| Электрическое присоединение | | DIN43650 |
|-----------------------------|------------|----------|
| 2-х пров. | Питание + | 1 |
| | Питание - | 2 |
| | Заземление | ⊕ |

КОД ЗАКАЗА ДЛЯ DMP 330M

Крупносерийные исполнения двухдиапазонного датчика DMP 330Ms*:
 выходной сигнал 4...20 мА / 2-х пров, разъем DIN 43650 (IP 65), стандартное исполнение

| РАБОЧИЙ ДИАПАЗОН | ДОП. ДИАПАЗОН | ПЕРЕГРУЗКА | МЕХАНИЧЕСКОЕ ПРИСОЕДИНЕНИЕ | КОД ЗАКАЗА |
|------------------|---------------|------------|----------------------------|--|
| 0...6 бар | 0...10 бар | 40 бар | M20x1,5 EN 837 | DMP 330Ms-1002-6001-1-100-800-02R 0...6 бар |
| | | | G1/2 EN 837 | DMP 330Ms-1002-6001-1-100-200-02R 0...6 бар |
| 0...10 бар | 0...6 бар | 40 бар | M20x1,5 EN 837 | DMP 330Ms-1002-6001-1-100-800-02R 0...10 бар |
| | | | G1/2 EN 837 | DMP 330Ms-1002-6001-1-100-200-02R 0...10 бар |
| 0...10 бар | 0...16 бар | 100 бар | M20x1,5 EN 837 | DMP 330Ms-1602-1002-1-100-800-02R 0...10 бар |
| | | | G1/2 EN 837 | DMP 330Ms-1602-1002-1-100-200-02R 0...10 бар |
| 0...16 бар | 0...10 бар | 100 бар | M20x1,5 EN 837 | DMP 330Ms-1602-1002-1-100-800-02R 0...16 бар |
| | | | G1/2 EN 837 | DMP 330Ms-1602-1002-1-100-200-02R 0...16 бар |

* (складская программа, более привлекательная цена)

Стандартные исполнения датчика DMP 330M

| DMP 330M | | X | XXXX | X | XXX | XXX | XXX |
|--|------------|------|--------------------------|---|-----|-----|-----|
| ИЗМЕРЯЕМОЕ ДАВЛЕНИЕ | | | | | | | |
| Избыточное | | 330M | | | | | |
| ДИАПАЗОН | Перегрузка | | | | | | |
| 0...1,0 бар | 4,0 бар | | 1001 | | | | |
| 0...1,6 бар | 10,0 бар | | 1601 | | | | |
| 0...2,5 бар | 10,0 бар | | 2501 | | | | |
| 0...4,0 бар | 20,0 бар | | 4001 | | | | |
| 0...6,0 бар | 20,0 бар | | 6001 | | | | |
| 0...10,0 бар | 40,0 бар | | 1002 | | | | |
| 0...16,0 бар | 100,0 бар | | 1602 | | | | |
| 0...25,0 бар | 100,0 бар | | 2502 | | | | |
| 0...40,0 бар | 200,0 бар | | 4002 | | | | |
| 0...60,0 бар | 200,0 бар | | 6002 | | | | |
| 0...100,0 бар | 400,0 бар | | 1003 | | | | |
| 0...160,0 бар | 800,0 бар | | 1603 | | | | |
| По запросу, для двухдиапазонного исполнения. | | | 9999-9999 ⁽¹⁾ | | | | |
| ВЫХОДНОЙ СИГНАЛ | | | | | | | |
| 4...20 мА / 2-х пров. | | | | 1 | | | |
| ЭЛЕКТРИЧЕСКОЕ ПРИСОЕДИНЕНИЕ | | | | | | | |
| Разъем DIN 43650 (IP 65) | | | | | 100 | | |
| МЕХАНИЧЕСКОЕ ПРИСОЕДИНЕНИЕ | | | | | | | |
| G 1/2" EN 837-1/-3 | | | | | | 200 | |
| M20x1,5 EN 837-1/-3 | | | | | | 800 | |
| ИСПОЛНЕНИЕ | | | | | | | |
| Однодиапазонное | | | | | | | 00R |
| Двухдиапазонное | | | | | | | 02R |

(1) – Номиналы датчиков двухдиапазонного исполнения могут быть выбраны из ряда номиналов однодиапазонного исполнения. При этом, в качестве первого диапазона указывается максимальный. В качестве второго – следующий меньший по значению. Например, 6 и 4 бар (код диапазона 6001-4001). Возможность заказа датчика с диапазонами отличными от диапазонов крупносерийного исполнения DMP 330Ms необходимо предварительно согласовывать с изготовителем.

Пример кода заказа однодиапазонного исполнения

DMP 330M-6001-1-100-200-00R

Пример кода заказа двухдиапазонного исполнения

DMP 330M-6001-4001-1-100-200-02R

ПРИНАДЛЕЖНОСТИ

| ЭЛЕКТРИЧЕСКИЕ | МЕХАНИЧЕСКИЕ | ПРОЧЕЕ |
|------------------|---------------------|---------------|
| Доп. эл. розетки | Демпферы гидроструи | Блоки питания |
| Доп. кабели | Приварные адаптеры | Конфигураторы |
| | Клапанные блоки | Индикаторы |
| | Импульсные трубки | |