

# DMP 330H



Диапазоны	0..1 до 0..160 бар, избыточное
Перегрузка	до 5X
Осн. погрешность	1,0 % ДИ
Выходной сигнал	4. 20 мА; 0..10 В
Присоединение	M20x1,5, G 1/2", G 1/4.
Сенсор	Керамический тензорезистивный
Применение	Неагрессивные к нержавеющей стали жидкости, газы и пар



DMP 330H – экономичный датчик давления с повышенной стойкостью к перегрузкам: максимально допустимое давление составляет до 500 % от номинального верхнего предела измерений.

Предназначен для измерения давления жидкостей, газов и паров, неагрессивных к нержавеющей стали. Датчик пропорционально преобразует давление рабочей среды в электрический сигнал 4...20 мА или 0...10 В.

## ТЕХНИЧЕСКИЕ ПАРАМЕТРЫ

## DMP 330H

### ДИАПАЗОНЫ ДАВЛЕНИЯ

Номинальное давление P <sub>N</sub> изб. [бар]	0..1	1,6	2,5	4,0	6,0	10,0	16	25	40	60	100	160
Максимальная перегрузка P <sub>max</sub> [бар]	4	10	10	20	20	40	100	100	200	200	400	400

### ВЫХОДНОЙ СИГНАЛ

Выходной сигнал	4...20 мА / 2-пров. исполнение / Дополнительно: 0...10 В / 3-пров. исполнение
Напряжение питания	12...36 В постоянного тока
Сопротивление нагрузки	Токовый выход, 2-пров. исполнение: R <sub>max</sub> = [(U <sub>B</sub> (В) - 12 В) / 0,02] Ом Вольтовый выход, 3-пров. исполнение: R <sub>min</sub> = 10 кОм

### ХАРАКТЕРИСТИКИ

Основная погрешность	≤ ±1% ДИ <sup>(1)</sup>
Диапазон термокомпенсации [°C]	-25...85
Время отклика (10...90%)	≤ 1 мсек

### ТЕМПЕРАТУРНЫЙ ДИАПАЗОН

Измеряемая среда [°C]	-25...125
Электроника / компоненты [°C]	-25...85
Хранение [°C]	-40...80

### УСТОЙЧИВОСТЬ К МЕХАНИЧЕСКИМ ВОЗДЕЙСТВИЯМ

Вибростойкость	10 g / 20...2000 Гц
Ударопрочность	100 g / 11 мс

### ЭЛЕКТРИЧЕСКОЕ ПРИСОЕДИНЕНИЕ

Стандартное исполнение - IP 65	Разъем DIN 43650
Дополнительно - IP 67	Дополнительно: кабельный ввод, включая 2 м кабеля

### МЕХАНИЧЕСКОЕ ПРИСОЕДИНЕНИЕ

Стандартное исполнение	G 1/2" DIN 3852 / G 1/2 EN837 / M20x1,5 DIN3852 / M20x1,5 EN837 / G 1/4 DIN3852 / G 1/4 EN837
------------------------	-----------------------------------------------------------------------------------------------

### КОНСТРУКЦИОННЫЕ МАТЕРИАЛЫ

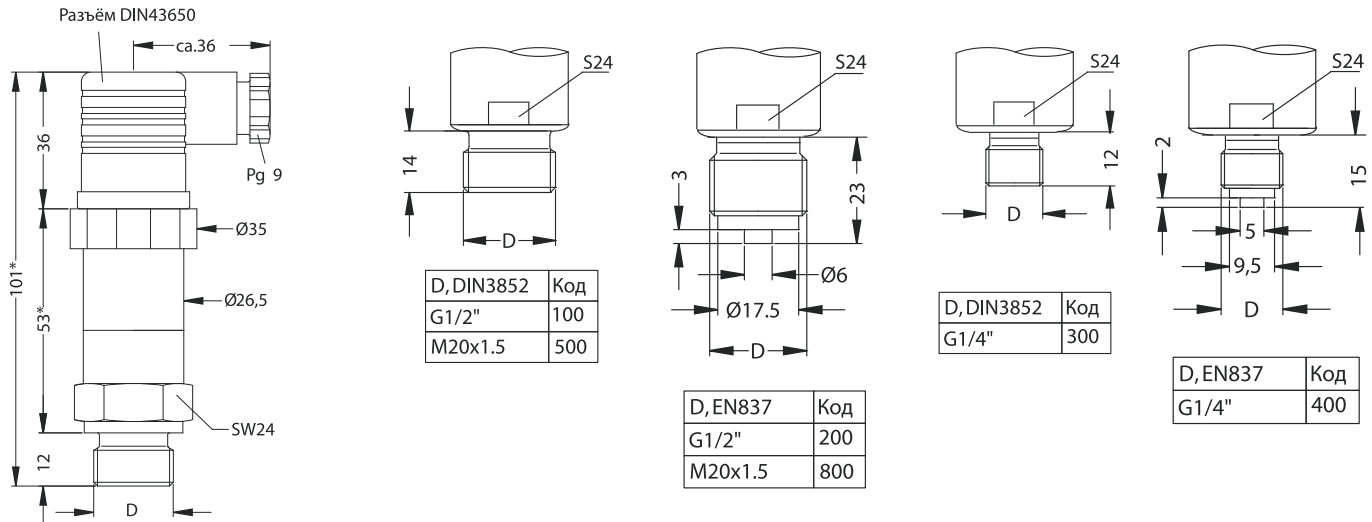
Корпус, штуцер	Нержавеющая сталь 1.4305
Уплотнение	FKM <sup>(2)</sup> / NBR <sup>(3)</sup> - для давлений ≥ 100 бар
Мембрана	Керамика Al <sub>2</sub> O <sub>3</sub>
Контактирующие со средой части	Штуцер, уплотнение, мембрана
Вес	150 г
Установочное положение	Любое
Срок службы	> 100 x 10 <sup>6</sup> циклов нагружения

- (1) ДИ - диапазон измерений.  
 (2) FKM - фтористый каучук (витон).  
 (3) NBR - нитриловый каучук.

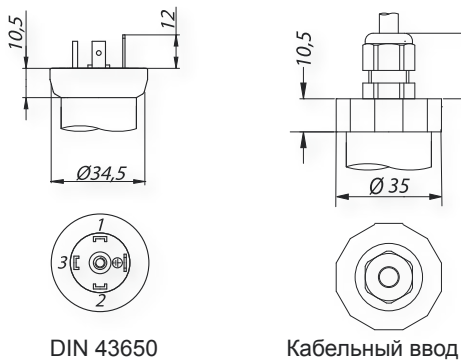
# РАЗМЕРЫ / СОЕДИНЕНИЯ

# DMP 330H

## Габаритные размеры и присоединения

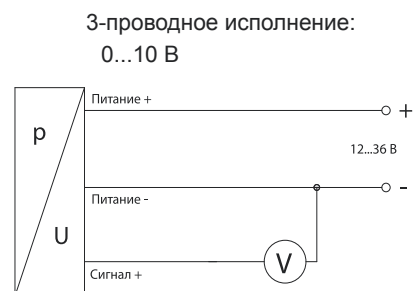
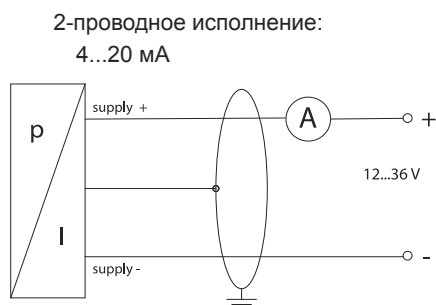


## Электрические разъёмы



Подключение выводов	Разъёмы	
	DIN 43650	Цвет провода
2-пров. исполнение: Питание + (4...20 мА) Питание - Защитное заземление	1 2 Клемма заземления	Белый Коричневый Оплётка
3-пров. исполнение: Питание + (0...10 В) Питание - Сигнал + Защитное заземление	1 2 3 Клемма заземления	Белый Коричневый Зелёный Оплётка

## Схема подключения



## КОД ЗАКАЗА ДЛЯ DMP 330H

DMP 330H	XXXX	XXXX	X	XXX	XXX	XXX
<b>ИЗМЕРЯЕМОЕ ДАВЛЕНИЕ</b>						
Избыточное (1...160 бар)	330H					
<b>ДИАПАЗОН</b>	<b>Перегрузка</b>					
0...1,0 бар	4 бар	1001				
0...1,6 бар	10 бар	1601				
0...2,5 бар	10 бар	2501				
0...4,0 бар	20 бар	4001				
0...6,0 бар	20 бар	6001				
0...10,0 бар	40 бар	1002				
0...16,0 бар	100 бар	1602				
0...25,0 бар	100 бар	2502				
0...40,0 бар	200 бар	4002				
0...60,0 бар	200 бар	6002				
0...100,0 бар	400 бар	1003				
0...160,0 бар	400 бар	1603				
По запросу для двухдиапазонного исполнения		9999-9999 <sup>(1)</sup>				
По запросу для трехдиапазонного исполнения		9999-9999-9999 <sup>(1)</sup>				
<b>ВЫХОДНОЙ СИГНАЛ</b>						
4...20 мА / 2-х пров.			1			
0...10 В / 3-х пров.			3			
Другой (указать при заказе)			9			
<b>ЭЛЕКТРИЧЕСКОЕ ПРИСОЕДИНЕНИЕ</b>						
Разъем DIN 43650 (IP 65)				100		
Кабельный ввод PG7 / 2 м кабель (IP 67)				400		
<b>МЕХАНИЧЕСКОЕ ПРИСОЕДИНЕНИЕ</b>						
G 1/2" DIN 3852					100	
G 1/2" EN 837-1/-3					200	
G 1/4" DIN 3852					300	
G 1/4" EN 837-1/-3					400	
M20x1,5 DIN 3852					500	
M20x1,5 EN 837-1/-3					800	
<b>ИСПОЛНЕНИЕ</b>						
Стандартное (адаптирован к эксплуатации в РФ)						00R
Двухдиапазонное						02R
Трехдиапазонное						03R

(1)-Датчики с выходным сигналом 4...20 мА/2-х пров. могут быть изготовлены в многодиапазонном исполнении. Диапазоны могут быть выбраны как из ряда номинальных диапазонов, так и заданы пользователем. Значение наименьшего диапазона не может быть меньше 1/10 от значения наибольшего диапазона.

Пример

DMP 330H-6001-1-100-100-00R

Пример кода заказа трехдиапазонного исполнения

DMP 330H-6001-4001-2501-1-100-100-03R

## ПРИНАДЛЕЖНОСТИ

ЭЛЕКТРИЧЕСКИЕ	МЕХАНИЧЕСКИЕ	ПРОЧЕЕ
Доп. эл. розетки	Демпферы гидроудара	Блоки питания
Доп. кабели	Приварные адаптеры	Конфигураторы
	Клапанные блоки	Индикаторы
	Импульсные трубки	