

DMP 331

- Стальной корпус
- Стальная мембрана
- Сварной сенсор (опционально)
- Полевой корпус
- Взрывозащищенное исполнение Exia или Exd

ПАСПОРТ

Артикул: _____



Диапазоны	0..0,04 до 0..40 бар, избыточное, абсолютное, разрежения
Осн. погрешность	Стандартно 0,35 % ДИ; 0,5 % ДИ; 1 % ДИ Опционально 0,25 % ДИ; 0,1 % ДИ
Выходной сигнал	4..20 мА / 2-х пров., 4..20 мА / HART / 2-х пров., 0..20 мА / 3-х пров., 0..10 В / 3-х пров., 0..5 В / 3-х пров. и др.
Мех. присоединение	M20x1.5, M12x1.5, M12x1, M10x1, G1/2", G1/4", 1/2"NPT, 1/4"NPT
Температура среды	Стандартно -25..125 °С Опционально -40..125 °С
Сенсор	Кремниевый тензорезистивный со стальной мембраной
Применение	Общепромышленное, на широкий диапазон сред, не агрессивных к нержавеющей стали

Общепромышленный, универсальный датчик давления DMP 331 предназначен для измерения давлений в диапазоне от 0,04 до 40 бар.

Штуцер датчика изготавливается из коррозионностойкой нержавеющей стали 304, устойчивой к большинству неагрессивных сред общепромышленных применений.

Модульная концепция изделия позволяет сочетать различные механические и электрические присоединения, материалы уплотнений и опции, что позволяет применять данную модель для решения широкого круга задач по измерению давления.

Для модели доступен широкий ряд опций - полевой корпус, индикация, взрывозащищенное исполнение, исполнение с низким энергопотреблением.

- Диапазоны давлений от 0..40 мбар до 0..40 бар
- Индивидуальная настройка диапазона
- Выходной сигнал: 4..20 мА / 2-х пров., 4..20 мА / HART / 2-х пров., 0..20 мА / 3-х пров., 0..10 В / 3-х пров., 0..5 В / 3-х пров. и др.
- Защита от неправильного подключения и короткого замыкания
- Высокая линейность выходной характеристики
- Высокая температурная стабильность
- Высокая долговременная стабильность
- Длительный срок службы
- Возможность исполнений характеристик под заказ

Дополнительные опции:

- Сварной сенсор
- Искробезопасное (Exia) или взрывонепроницаемое (Exd) исполнение
 - Коррозионностойкий металлический корпус для полевых условий эксплуатации с индикацией и без
 - Встроенный в штуцер демпфер гидроудара

Области применения:

- контроль технологических процессов в машиностроении и производстве;
- пневматические и гидравлические системы;
- измерительное оборудование;
- системы коммунального водоснабжения, канализации, переработки отходов;
- резервуары для хранения топлива, масла, мазута, нефти.



ТЕХНИЧЕСКИЕ ПАРАМЕТРЫ

ДИАПАЗОНЫ ИЗМЕРЕНИЙ									
Номинальное избыточное давление $P_{нд}$ [бар]	-1..0	0,04	0,06	0,1	0,16	0,25	0,4	0,6	1
Номинальное абсолютное давление $P_{нд}$ [бар]	–	–	–	0,1	0,16	0,25	0,4	0,6	1
Максимальная перегрузка P_{max} [бар]	5	0,5	0,5	1	1	1	2	5	5
Давление разрыва P_{σ} [бар]	7,5	1,5	1,5	1,5	1,5	1,5	3	7,5	7,5
Номинальное избыточное/абсолютное давление $P_{нд}$ [бар]	1,6	2,5	4	6	10	16	25	40	
Максимальная перегрузка P_{max} [бар]	10	10	20	40	40	80	80	105	
Давление разрыва P_{σ} [бар]	15	15	25	50	50	120	120	210	
Устойчивость к вакууму	$P_{нд} \geq 1$ бар: неограниченное разрежение $P_{нд} < 1$ бар: по запросу								

ВЫХОДНОЙ СИГНАЛ / ПИТАНИЕ				
Протокол / интерфейс	Напряжение питания ($U_{пит}$)	Сопротивление в цепи (R)	Потребление тока	
4..20 мА / 2-х пров.	12..36 В (DC)	$R_{max} = (U_{пит} - 12)/0,02$ Ом $R_{max} = (U_{пит} - 18)/0,02$ (с индикатором ²) Ом	≤ 26 мА	
4..20 мА / HART / 2-х пров. ¹	18..42 В (DC) (с индикатором ²)			
4..20 мА / 3-х пров.	12..36 В (DC)	$R_{max} = 500$ Ом		
0..20 мА / 3-х пров.		$R_{min} = 10000$ Ом		
0..5 мА / 3-х пров.				
0..10 В / 3-х пров.		$R_{min} = 5000$ Ом		
0..5 В / 3-х пров.			≤ 7 мА	
1..6 В / 3-х пров.				
0..1 В / 3-х пров.				
HART / RS-485 ³		-		
Modbus RTU / RS-485 ³				
Exia-версия	4..20 мА / 2-х пров.	$R_{max} = (U_{пит} - 14)/0,02$ Ом	≤ 26 мА	
	4..20 мА / HART / 2-х пров. ¹			
	0,5..4,5 В / 3-х пров.	5 В (DC)	$R_{min} = 5000$ Ом	≤ 2 мА
	0,4..2 В / 3-х пров.			

¹ Сопротивление в цепи (R) для цифровой передачи по протоколу HART ≥ 250 Ом.

² Для версии в компактном полевом корпусе из нержавеющей стали 1.4301 (304) с дисплеем напряжение питания датчика увеличивается на 6 В. Исполнение с индикатором возможно только:
- для выходных сигналов «4..20 мА / 2-х пров.» и «4..20 мА / HART / 2-х пров.»;
- без Exia-версии.

³ См. конфигурацию параметров связи в конце документа. Для интерфейса RS-485 необходим электрический разъем с 5-ю и более контактными пинами.

ХАРАКТЕРИСТИКИ		
Основная погрешность ⁴ [% ДИ]	Стандартно	Условие
		$\leq \pm 0,35$
$\leq \pm 0,5$		$0,1$ бар $< P_{нд} \leq 0,4$ бар
$\leq \pm 1$		$P_{нд} \leq 0,1$ бар
Опционально		Условие
Влияние отклонения напряжения питания [% ДИ / 10 В]	$\leq \pm 0,25$	$P_{нд} > 0,4$ бар
	$\leq \pm 0,1$	$P_{нд} > 1$ бар
Влияние отклонения сопротивления нагрузки [% ДИ / кОм]	$\leq \pm 0,05$	
Долговременная стабильность [% ДИ / год]	$\leq \pm 0,1$	
Время отклика [мс]	Для 2-х пров. схемы	Для 3-х пров. схемы
	≤ 10	≤ 3

⁴ Включает нелинейность, гистерезис и воспроизводимость по IEC 60770. ДИ – диапазон измерений. Возможно изготовление датчика с протоколом калибровки.

ВЛИЯНИЕ ТЕМПЕРАТУРЫ						
Номинальное давление P _{нд} [бар]	-1..0	≤ 0,1	≤ 0,25	≤ 0,4	≤ 1,0	> 1,0
Допускаемая приведённая погрешность [% ДИ]	≤ ±0,75	≤ ±2,0	≤ ±1,5	≤ ±1,0	≤ ±1,0	≤ ±0,75
Допускаемая приведённая погрешность [% ДИ / 10 °С]	≤ ±0,07	≤ ±0,3	≤ ±0,2	≤ ±0,14	≤ ±0,1	≤ ±0,07
Диапазон термокомпенсации [°С]	0..70	0..50			0..70	
ТЕМПЕРАТУРНЫЙ ДИАПАЗОН						
Измеряемая среда [°С]	-25..125 / -40..125 / -25..100 ⁵					
Окружающая среда [°С]	-25..85 / -40..85 ⁵					
Хранение [°С]	-40..85					
⁵ В зависимости от используемых уплотнений. Для взрывозащищенных датчиков (Ex) необходимо учитывать температурный класс.						
ЭЛЕКТРОБЕЗОПАСНОСТЬ						
Защита от короткого замыкания	Постоянно					
Защита от обратной полярности питания / обрыва	Не повреждается, но и не работает					
Электромагнитная совместимость	Излучение и защищённость согласно EN 61326					
ВЗРЫВОЗАЩИТА						
Взрывозащищенное исполнение	Согласно № ЕАЭС RU C-RU.AA87.B.00428/20 Серия RU № 0230837 – Искробезопасная электрическая цепь «i»: 0Ex ia IIC T6..T4 Ga X – Взрывонепроницаемые оболочки «d» ⁶ : 1Ex d IIC T6..T4 Gb X					
Максимальные безопасные величины для исполнения «Искробезопасная электрическая цепь «i»»	Для 2-х пров. схемы	Макс. входное напряжение U _i = 28 В, макс. входной ток I _i = 93 мА, макс. входная мощность P _i = 660 мВт, макс. внутренняя индуктивность L _i = 10 мкГн, макс. внутренняя емкость C _i = 15 нФ				
	Для 3-х пров. схемы	Макс. входное напряжение U _i = 6 В, макс. входной ток I _i = 60 мА, макс. входная мощность P _i = 100 мВт, макс. внутренняя индуктивность L _i = 10 мкГн, макс. внутренняя емкость C _i = 500 нФ				
Температурный класс	T4 [°С]		T5 [°С]		T6 [°С]	
0Ex ia IIC T6..T4 Ga X	-50..80		-50..60		-50..50	
1Ex d IIC T6..T4 Gb X	-50..85		-50..70		-50..60	
УСТОЙЧИВОСТЬ К МЕХАНИЧЕСКИМ ВОЗДЕЙСТВИЯМ						
Вибростойкость	10 g RMS (25..2000 Гц)		Согласно DIN EN 60068-2-6			
Ударопрочность	100 g / 11 мс		Согласно DIN EN 60068-2-27			
ЭЛЕКТРИЧЕСКОЕ ПРИСОЕДИНЕНИЕ						
Стандартно	Разъем DIN 43650 (ISO 4400) / IP 65 Разъем DIN 43650 (ISO 4400) / IP 67 Разъем Binder 723, 5-конт. / IP 67 Разъем M12x1, 4-конт. / IP 67 Разъем M12x1, 5-конт. / IP 67 Разъем M12x1 металлический, 4-конт. / IP 67 Разъем M12x1 металлический, 5-конт. / IP 67					
Опционально	Разъем Viscapeer, 4-конт. / IP 68 Компактный полевой корпус из нержавеющей стали 1.4301 (304) / каб. ввод M20x1,5 / IP 67 ⁶ Компактный полевой корпус из нержавеющей стали 1.4301 (304) с дисплеем / каб. ввод M20x1,5 / IP 67 ⁶ Каб. ввод PG7 с кабелем PVC 2 м / IP 67 Герметичный каб. ввод для погружного исполнения с кабелем PVC 4 м / IP 68 ⁷					
Емкость кабеля	Сигнальный провод/экран, а также сигнальный провод/ сигнальный провод: 160 пФ/м					
Индуктивность кабеля	Сигнальный провод/экран, а также сигнальный провод/ сигнальный провод: 1 мкГн/м					
⁶ Исполнения с выходным сигналом «... + Exd» возможно только с исполнениями «Компактный полевой корпус ...». Исполнение с индикатором возможно только: - для выходных сигналов «4..20 мА / 2-х пров.» и «4..20 мА / HART / 2-х пров.»; - без Exia-версии.						
⁷ Доступны различные типы кабелей и их длины (допустимая температура зависит от вида кабеля).						
МЕХАНИЧЕСКОЕ ПРИСОЕДИНЕНИЕ						
Стандартно	G1/2" DIN 3852		G1/2" EN 837-1/-3			
	G1/4" DIN 3852		G1/4" EN 837-1/-3			
	M20x1.5 DIN 3852		M20x1.5 EN 837-1/-3			

	M12x1.5 DIN 3852	M12x1 DIN 3852	M10x1 DIN 3852
Опционально	G1/2" DIN 3852, открытая мембрана ⁸		G1/2" DIN 3852, открытый порт
	M20x1.5 DIN 3852, открытая мембрана ⁸		M20x1.5 DIN 3852, открытый порт
	G1/2" DIN 3852, открытая мембрана / сварка ⁹		
	1/2"-14NPT		1/4"-18NPT

⁸ Возможно только для давления: $0,6 \text{ бар} \leq P_{\text{нд}} \leq 16 \text{ бар}$. Не используется на давления разрежения. Для давлений $P_{\text{нд}} \leq 1 \text{ бар}$: основная погрешность $\leq \pm 1 \text{ ДИ}$.

⁹ Возможно только для давления: $0,6 \text{ бар} \leq P_{\text{нд}} \leq 40 \text{ бар}$. Только с уплотнением FFKM (Перфторкаучук - kalrez®). Не используется на давления разрежения. Для давлений $P_{\text{нд}} \leq 1 \text{ бар}$: основная погрешность $\leq \pm 1 \text{ ДИ}$.

ЦИФРОВОЙ ИНДИКАТОР (ОПЦИЯ ТОЛЬКО ДЛЯ ПОЛЕВОГО КОРПУСА)

Вид индикатора	OLED графический вращающийся 4-х разрядный; 128x64 точек (размеры 30x16 мм)
Отображаемые значения	bar, mbar, МПа, kPa, Pa, psi, mmHg, mWc, ftH2O, %, °C, mA, user
Диапазон отображаемых цифровых значений	-1999..+9999
Дополнительная погрешность отображаемой величины [% ДИ]	0,1 ± единица младшего разряда
Время установления показаний, не более [с]	1 (при отключенном демпфировании)
Время отклика [мс]	100
Демпфирование изменений показаний [с]	0,3..30 (программируется)
Память	Энергонезависимая E ² PROM

КОНСТРУКЦИЯ

Штуцер	Нержавеющая сталь 1.4301 (304)
Мембрана	Нержавеющая сталь 1.4435 (316L)
Уплотнения	Стандартно: FKM (фтористый каучук – viton®) ¹⁰ Опционально: LT FKM (фтористый каучук – viton®) фирмы Parker ¹¹ EPDM (этилен-пропиленовый каучук) ¹¹ NBR (бутадиен-нитрильный каучук) ¹² VMQ (силиконовый каучук) ¹¹ FFKM (перфторкаучук – kalrez®) ¹⁰ Без уплотнений / сварка ¹³
Корпус	Стандартно: Нержавеющая сталь 1.4301 (304); компактный полевой корпус из нержавеющей стали 1.4301 (304)
Оболочка кабеля	PVC – поливинилхлорид (-5..70 °C), серый Ø7,4 мм PUR - полиуретан (-25..70 °C), черный Ø7,4 мм FEP - фторопласт (-25..70 °C), черный Ø7,4 мм
Степень защиты корпуса по ГОСТ 14254	Стандартно: IP 65 Опционально: IP 54, IP 67, IP 68
Масса изделия, не более	0,14 кг

Устойчивость к средам
Подбор материалов частей датчика, взаимодействующих с измеряемой средой – имеет рекомендательный характер. Производитель не гарантирует работоспособность датчика с химически агрессивными и / или горячими средами.

¹⁰ Возможно только для температуры $-25 \text{ °C} \leq T_{\text{раб}} \leq 125 \text{ °C}$.

¹¹ Возможно только для температуры $-40 \text{ °C} \leq T_{\text{раб}} \leq 125 \text{ °C}$.

¹² Возможно только для температуры $-25 \text{ °C} \leq T_{\text{раб}} \leq 100 \text{ °C}$.

¹³ Возможно только для резьбы EN 837-1/-3, NPT и давления: $P_{\text{нд}} \geq 0,16 \text{ бар}$. Для диапазонов давлений $\leq 0,4 \text{ бар}$ погрешность измерений составит $\leq \pm 1 \text{ % ДИ}$.

ЭКСПЛУАТАЦИЯ

Положение	Любое ¹⁴ (стандартно прибор калибруется в вертикальном положении с направленным вниз механическим присоединением)
Ресурс сенсора	100×10^5 циклов нагружения
Средняя наработка на отказ	Не менее 100 000 ч
Средний срок службы	14 лет
Гарантийный срок службы	2 года

¹⁴ При изменении положения возможны незначительные отклонения в нулевой точке для $P_{\text{нд}} \leq 1 \text{ бар}$.

ПРИНАДЛЕЖНОСТИ (заказывается отдельно)

4-значный светодиодный индикатор РА 430:

- ▶ свободно масштабируемое отображение диапазона измерений;
- ▶ устанавливается на разъем DIN 43650 (ISO 4400) датчика (в разрыв цепей) и не требует дополнительного питания (питается от линии самого датчика);
- ▶ разъем индикатора с возможностью поворота на 300°;
- ▶ светодиодный индикатор с возможностью поворота на 330°;
- ▶ рабочий температурный диапазон -25...85 °С.

Возможные варианты исполнений:

- ▶ дополнительно одна или две группы программируемых выходных коммутационных контактов;
- ▶ Ехiа-версия.



Демпферы гидроударов TTR 1..9



Стандартизированные блоки питания AGP-24M 24 В (DC):

Входное напряжение питания:

- переменным током (AC) 85...264 В
 - постоянным током (DC) 120...370 В
- Выходное напряжение: 24 В (DC)



Двух-вентильные блоки VS 200M из нержавеющей стали 316L



Конфигуратор ADAPT-100:

Используется для переключения диапазонов и подстройки нулевого значения выходного сигнала датчика



HART-модем ADAPT-300



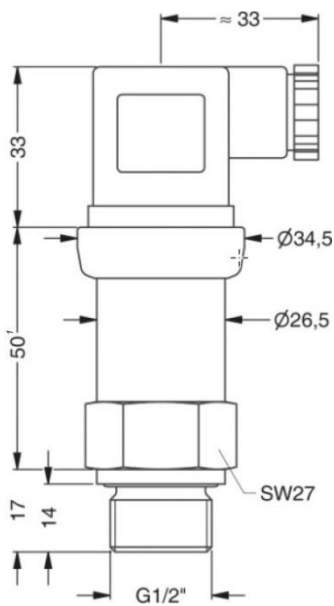
Приварные адаптеры для монтажа датчиков с типами резьб:

M20x1.5 DIN 3852; M20x1.5 EN 837-1/-3; G1/2" DIN 3852; G1/2" EN 837-1/-3

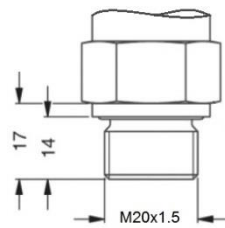
РАЗМЕРЫ / СОЕДИНЕНИЯ

DMP 331

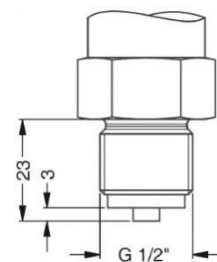
Габаритные и присоединительные размеры



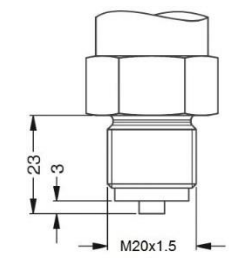
Код 100
(G1/2" DIN 3852)



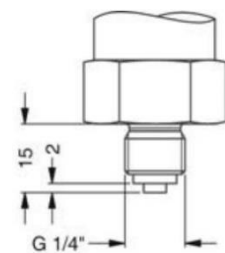
Код 500
(M20x1.5 DIN 3852)



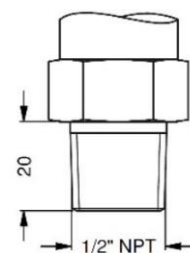
Код 200
(G1/2" EN 837-1/-3)



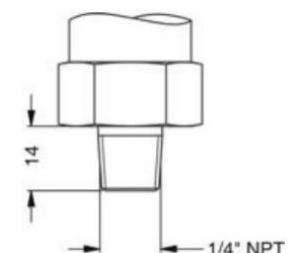
Код 800
(M20x1.5 EN 837-1/-3)



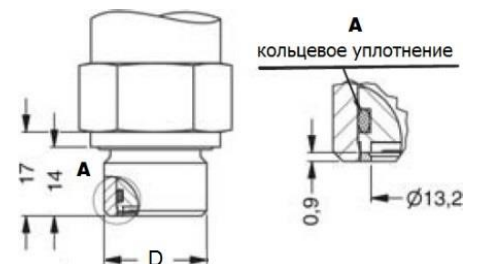
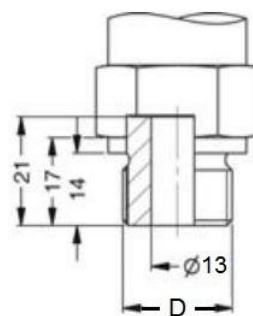
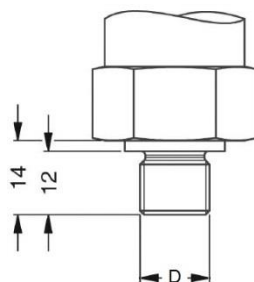
Код 400
(G1/4" EN 837-1/-3)



Код N00
(1/2"-14NPT)



Код N40
(1/4"-18NPT)



D	Код
G1/4" DIN 3852	300
M12x1.5 DIN 3852	C00
M12x1 DIN 3852	600
M10x1 DIN 3852	700

D	Код
G1/2" DIN 3852, открытый порт	H00
M20x1.5 DIN 3852, открытый порт	H04

D	Код
G1/2" DIN 3852, открытая мембрана	F00
G1/2" DIN 3852, открытая мембрана / сварка	G00
M20x1.5 DIN 3852, открытая мембрана	F04

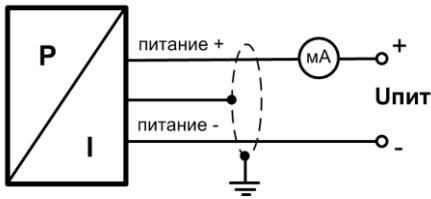
¹ Параметр может меняться:

- с исполнением «без уплотнений / сварка» корпус датчика длиннее на 8 мм;
- с исполнением «искробезопасная электрическая цепь «i»» корпус датчика длиннее на 25 мм. Невозможно совмещение этой опции с дисплеем;
- с выходными сигналами «4..20 mA / HART / 2-х пров.» и «HART / RS-485 / 4-х пров.» корпус датчика длиннее на 42 мм. Невозможно совмещение опции «HART / RS-485 / 4-х пров.» с дисплеем и / или с исполнением «искробезопасная электрическая цепь «i»»;
- с выходным сигналом «Modbus RTU / RS-485 / 4-х пров.» корпус датчика длиннее на 34 мм. Невозможно совмещение этой опции с дисплеем и / или с исполнением «искробезопасная электрическая цепь «i»».

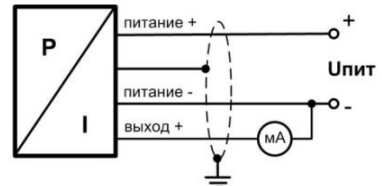
Электрические разъёмы

Подключение выводов			Контакты разъема						Цвет провода (DIN 47100)		
			Разъем DIN 43650 (ISO 4400)	Разъем Binder 723	Разъем M12x1		Разъем Виссaneer	Полевой корпус			
					4-конт.	5-конт.		Каб. ввод M20x1,5		Каб. ввод M20x1,5 с дисплеем	
3-х пров. Схема	2-х пров. Схема	Сигнал +	3	1	3	3	3	4	-	Зеленый / черный	
		Питание +	1	3	1	1	1	2	2	2	Белый / красный
		Питание -	2	4	2	2	2	3	3	3	Коричневый / синий
		Заземление	GND	5	4	4	4	4	1	1	1
4-пров. Схема (RS-485)		Питание +	-	3	-	3	-	2	-	2	Белый / красный
		Питание -	-	1	-	1	-	3	-	3	Коричневый / синий
		A	-	4	-	4	-	1	-	1	Желтый
		B	-	5	-	5	-	4	-	4	Зеленый / черный
		Экран	-	2	-	2	-	Корпус	-	Корпус	Желто-зеленый

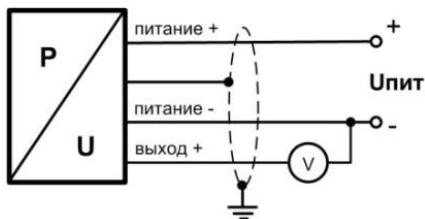
Схема подключения



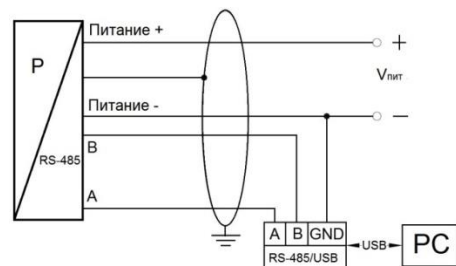
2-проводная линия (вых. сигнал - ток)



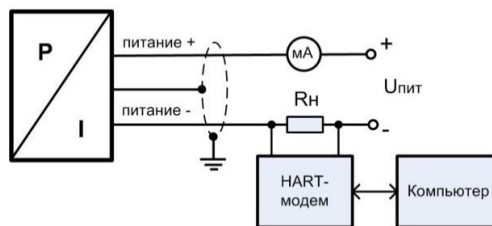
3-проводная линия (вых. сигнал - ток)



3-проводная линия (выходной сигнал - напряжение)



4-х проводная линия (интерфейс RS-485)



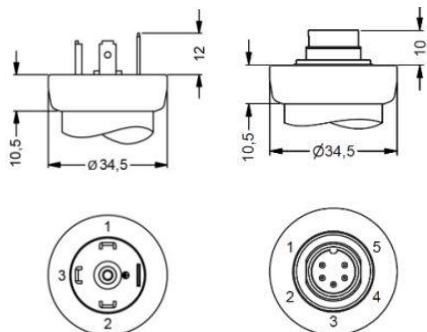
2-проводная линия (вых. сигнал - ток и HART)

КОД ЗАКАЗА ДЛЯ DMP 331

DMP 331	XXX	XXXX	X	X	XXX	XXX	X	XXX
ИЗМЕРЯЕМОЕ ДАВЛЕНИЕ В ЕДИНИЦАХ								
Избыточное в бар	110							
Абсолютное ¹ в бар	111							
ДИАПАЗОН ИЗМЕРЕНИЙ								
0..0,04 бар ¹		0400						
0..0,06 бар ¹		0600						
0..0,1 бар		1000						
0..0,16 бар		1600						
0..0,25 бар		2500						
0..0,4 бар		4000						
0..0,6 бар		6000						
0..1 бар		1001						
0..1,6 бар		1601						
0..2,5 бар		2501						
0..4 бар		4001						
0..6 бар		6001						
0..10 бар		1002						
0..16 бар		1602						
0..25 бар		2502						
0..40 бар		4002						
-1..0 бар		X102						
По запросу (указать при заказе)		9999						
Вакууметрическое давление, по запросу (указать при заказе)		XXXX						
ВЫХОДНОЙ СИГНАЛ / ПИТАНИЕ								
4..20 мА / 2-х пров. / 12..36 В				1				
4..20 мА / 2-х пров. / 12..36 В + Exd ²				D				
4..20 мА / 2-х пров. / 14..28 В + Exia				E				
4..20 мА / HART / 2-х пров. / 14..28 В + Exia				I				
4..20 мА / HART / 2-х пров. / 12..36 В				H				
4..20 мА / HART / 2-х пров. / 12..36 В + Exd ²				G				
4..20 мА / 3-х пров. / 12..36 В				7				
HART / RS-485 / 12..36 В ³				1D				
Modbus RTU / RS-485 / 12..36 В ³				2D				
Modbus RTU / RS-485 / 12..36 В + Exd ^{2,3}				G2D				
0..20 мА / 3-х пров. / 12..36 В				2				
0..20 мА / 3-х пров. / 12..36 В + Exd ²				G2				
0..10 В / 3-х пров. / 12..36 В				3				
0..10 В / 3-х пров. / 12..36 В + Exd ²				G3				
0..5 В / 3-х пров. / 12..36 В				4				
0..5 В / 3-х пров. / 12..36 В + Exd ²				G4				
0..1 В / 3-х пров. / 12..36 В				5				
0..1 В / 3-х пров. / 12..36 В + Exd ²				G5				
1..6 В / 3-х пров. / 12..36 В				6				
0..5 мА / 3-х пров. / 12..36 В				8				
0..5 мА / 3-х пров. / 12..36 В + Exd ²				G8				
0,5..4,5 В / 3-х пров. / 5 В + Exia				S				
0,4..2 В / 3-х пров. / 5 В + Exia				Q				
По запросу (указать при заказе)				9				
ОСНОВНАЯ ПОГРЕШНОСТЬ								
±0,35 % ДИ ⁴				3				
±0,35 % ДИ с протоколом калибровки ⁴				S				
±0,5 % ДИ ⁵				5				
±0,5 % ДИ с протоколом калибровки ⁵				T				
±1 % ДИ ⁶				8				
±1 % ДИ с протоколом калибровки ⁶				U				

Габаритные размеры электрических присоединений

Стандартно:

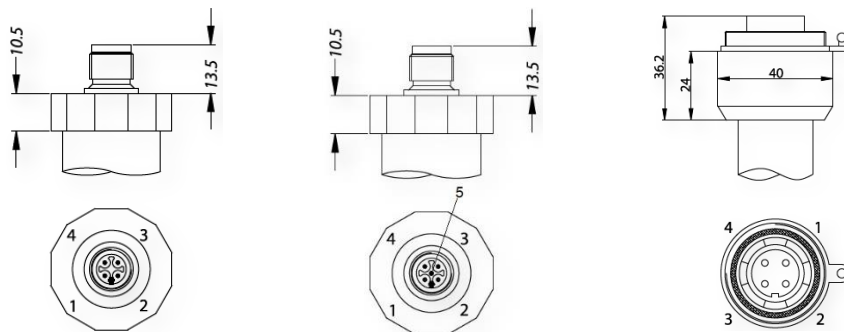


Код 100 или E00
(Разъем DIN
43650 (ISO 4400)
/ IP 65 или
разъем DIN 43650
(ISO 4400) / IP 67)

Код 200 (Разъем
Binder 723, 5-
конт. / IP 67)

Код M00 или M10 (Разъем
M12x1, 4-конт. / IP 67 или
разъем M12x1
металлический, 4-конт. /
IP 67)

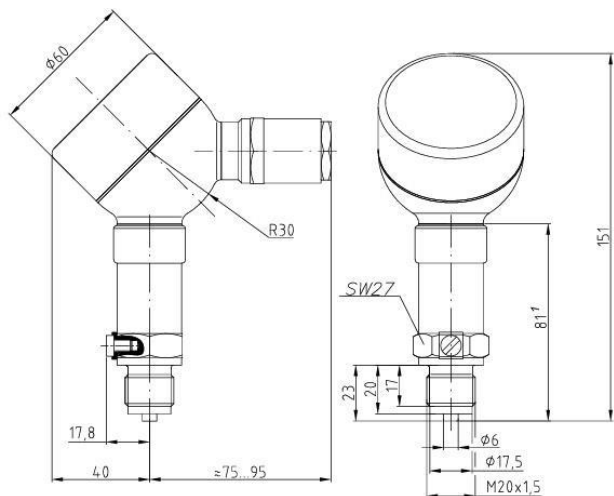
Опционально:



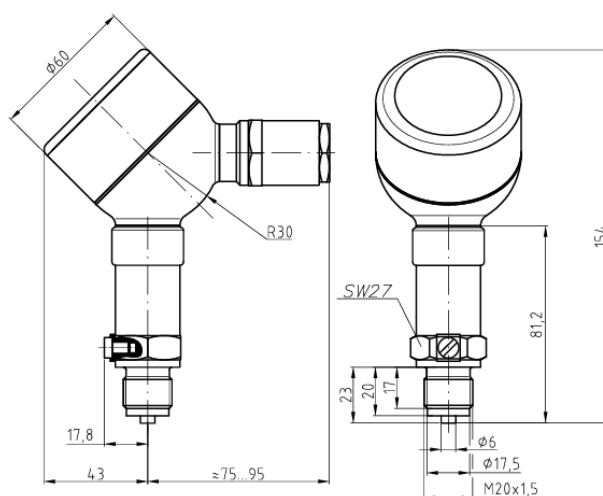
Код N00 или N10 (Разъем
M12x1, 5-конт. / IP 67
или разъем M12x1
металлический, 5-конт. /
IP 67)

Код 500 (Разъем
Виссанер, 4-конт. / IP 68)

Опционально:



Код 810 (Компактный полевой корпус из нержавеющей
стали 1.4301 (304) / каб. ввод M20x1,5 / IP 67)

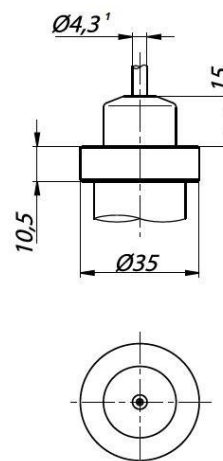
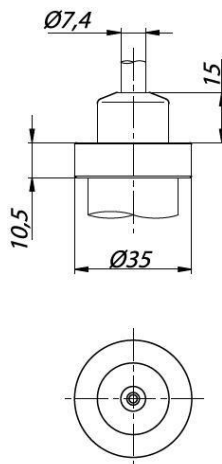
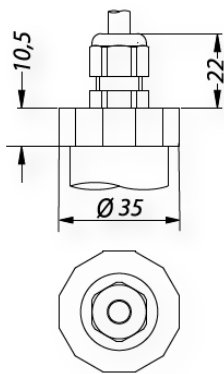


Код 811 (Компактный полевой корпус из нержавеющей стали
1.4301 (304) с дисплеем / каб. ввод M20x1,5 / IP 67)

¹ Параметр может меняться:

- с исполнением «без уплотнений / сварка» корпус датчика длиннее на 8 мм;
- с исполнением «искробезопасная электрическая цепь «i»» корпус датчика длиннее на 25 мм. Невозможно совмещение этой опции с дисплеем;
- с выходными сигналами «4...20 мА / HART / 2-х пров.» и «HART / RS-485 / 4-х пров.» корпус датчика длиннее на 42 мм. Невозможно совмещение опции «HART / RS-485 / 4-х пров.» с дисплеем и / или с исполнением «искробезопасная электрическая цепь «i»»;
- с выходным сигналом «Modbus RTU / RS-485 / 4-х пров.» корпус датчика длиннее на 34 мм. Невозможно совмещение этой опции с дисплеем и / или с исполнением «искробезопасная электрическая цепь «i»».

Опционально:



Код 400 (Каб. ввод PG7 с кабелем PVC 2 м / IP 67)

Код TR0 (Герметичный каб. ввод для погружного исполнения с кабелем PVC 4 м / IP 68)

¹ Исполнение без трубки компенсации атмосферного давления для датчиков абсолютного давления.

Сечения жил и диаметры кабелей

Электрическое присоединение	Сечение жилы кабеля (макс.), мм ²	Диаметр кабеля, мм
Разъем DIN 43650 (ISO 4400) / IP 65	1,5	6..8
Разъем DIN 43650 (ISO 4400) / IP 67		
Разъем Binder 723, 5-конт. / IP 67	0,75	
Разъем M12x1, 4-конт. / IP 67		
Разъем M12x1, 5-конт. / IP 67		
Разъем M12x1 металлический, 4-конт. / IP 67		
Разъем M12x1 металлический, 5-конт. / IP 67		
Разъем Виссaneer, 4-конт. / IP 68		
Компактный полевой корпус из нержавеющей стали 1.4301 (304) / каб. ввод M20x1,5 / IP 67	1,5	6..12
Компактный полевой корпус из нержавеющей стали 1.4301 (304) с дисплеем / каб. ввод M20x1,5 / IP 67		
Каб. ввод PG7 с кабелем PVC 2 м / IP 67	0,14	5
Герметичный каб. ввод для погружного исполнения с кабелем PVC 4 м / IP 68		7,5

Гарантийные обязательства

Гарантийный срок - 24 месяца с даты отгрузки.

М. П.

Паспорт на каждые 10 единиц товара в транспортной таре - 1 шт.

Дата отгрузки:

Серийный(-е) номер(а):

« ____ » _____ 20 ____ г.



русавтоматизация.рф
 info@rusautomation.ru
 8 800 775 09 57
 г. Челябинск, Гагарина, 5

