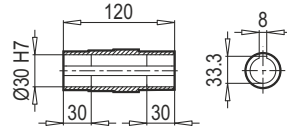
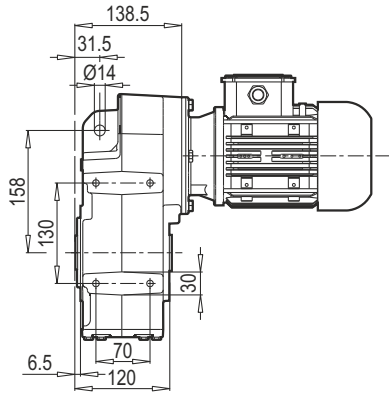
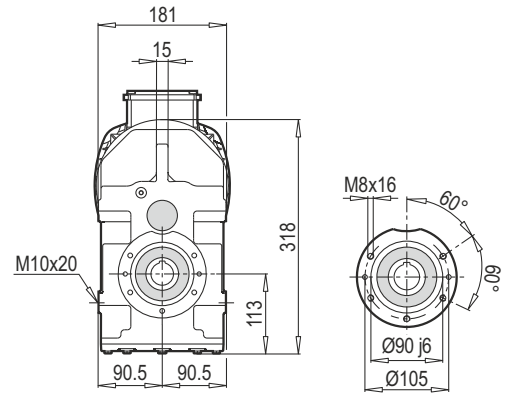


D/M 302-303

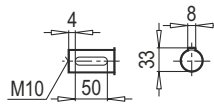
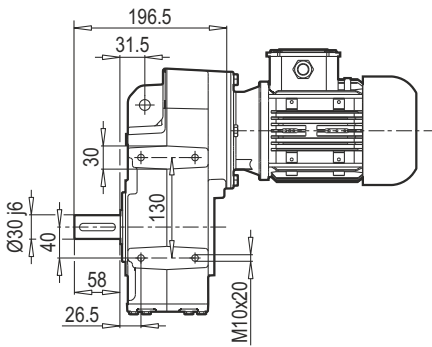
D 302-303



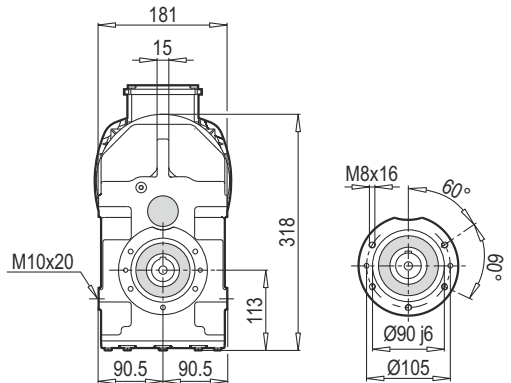
D 302-303 B14



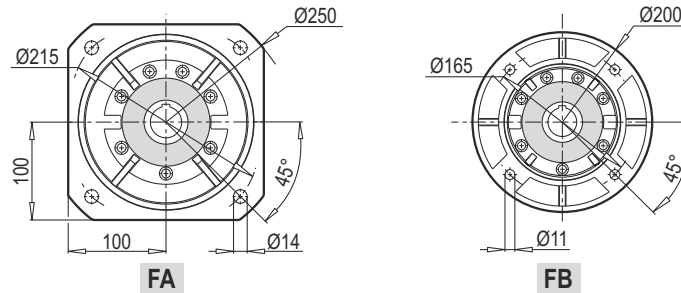
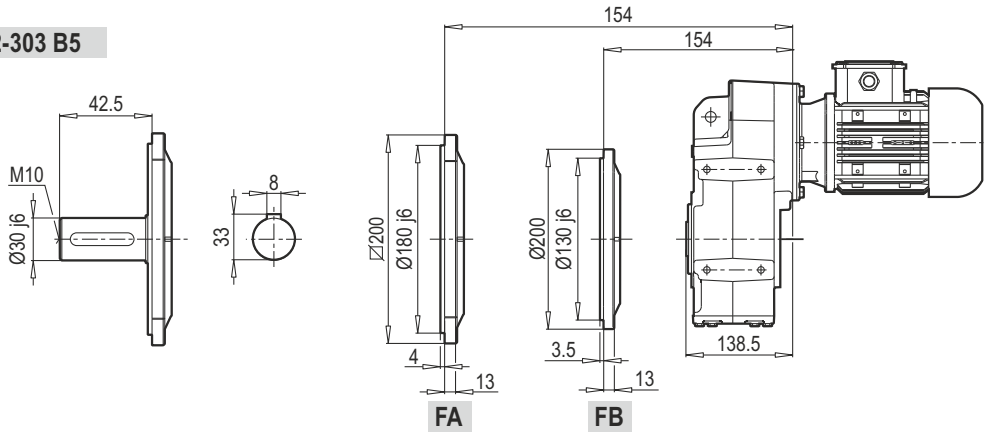
M 302-303



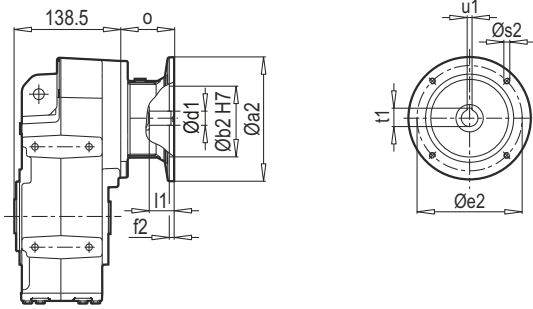
M 302-303 B14



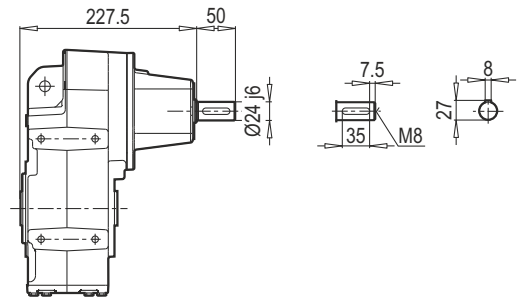
D/M 302-303 B5



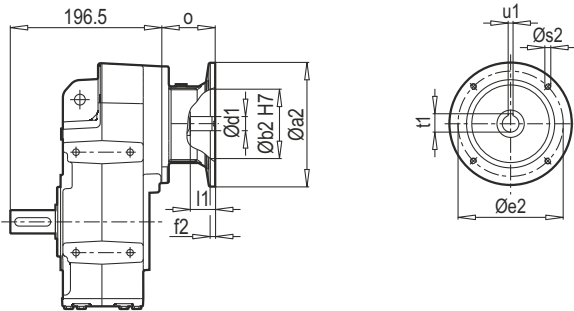
D 302-303 PAM B5/B14



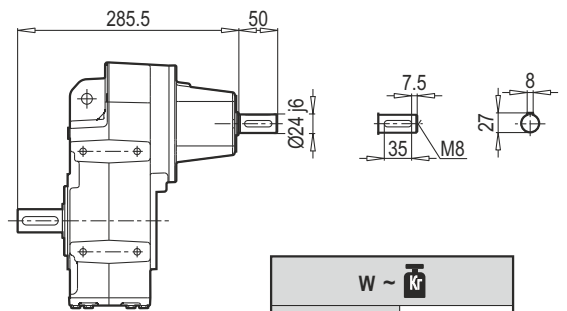
D 302-303 W



M 302-303 PAM B5/B14

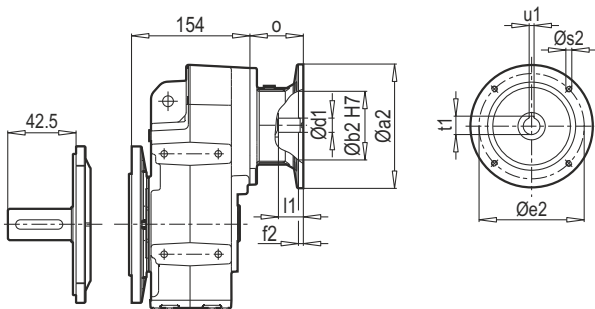


M 302-303 W

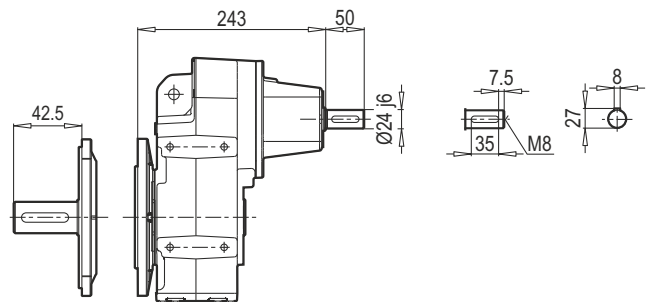


W ~	
D/M 302 - 303	21

D/M 302-303 B5 PAM B5/B14



D/M 302-303 B5 W



Редуктор	PAM B5	Øa2	Øb2	Øe2	f2	Øs2	Ød1	l1	t1	u1	o
D/M 302 - 303	63	140	95	115	4.5	8	11	25	12.8	4	57
	71	160	110	130	5	8	14	32	16.3	5	69
	80	200	130	165	5	10	19	42	21.8	6	90
	90	200	130	165	5	10	24	52	27.3	8	90
	100	250	180	215	5.5	12	28	62	31.3	8	105
	112	250	180	215	5.5	12	28	62	31.3	8	105

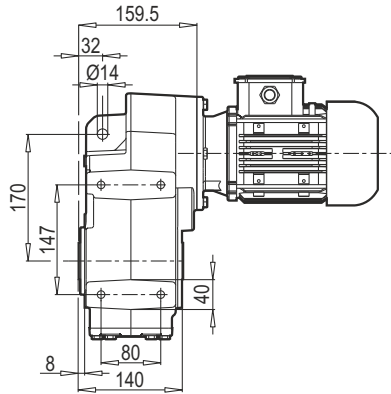
~		
PAM B5	D/M 302	D/M303
63	-	19
71	20	20
80	21	21
90	21	21
100	25	-
112	25	-

Редуктор	PAM B14	Øa2	Øb2	Øe2	f2	Øs2	Ød1	l1	t1	u1	o
D/M 302 - 303	63	90	60	75	2.5	6	11	25	12.8	4	57
	71	105	70	85	2.5	7	14	32	16.3	5	69
	80	120	80	100	3	7	19	42	21.8	6	90
	90	140	95	115	3	9	24	52	27.3	8	90
	100	160	110	130	3.5	9	28	62	31.3	8	105
	112	160	110	130	3.5	9	28	62	31.3	8	105

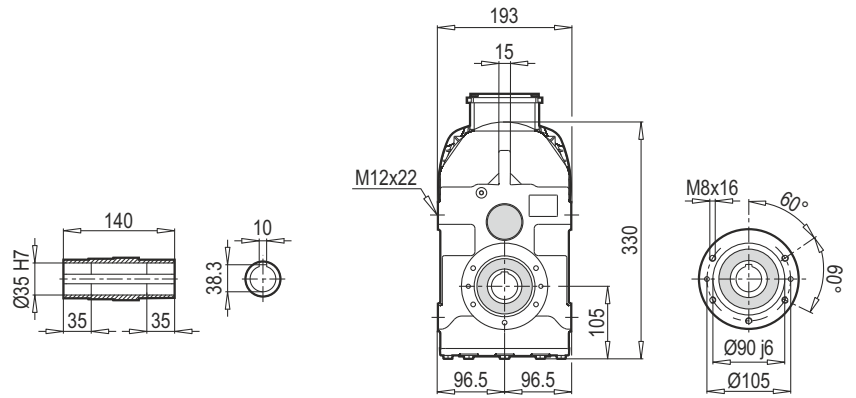
~	
PAM B14	D/M 302 - 303
63	18
71	19
80	20
90	20
100	22
112	22

Редуктор	i	4 - пол 50 Гц 1400 об/мин n2[об/мин]	M _a макс f _B =1 4 - пол. [Нм]	P ₁ макс W f _B ≥ 1				PAM - IEC										
				4 - пол. 1400 об/мин [кВт]	FR1 [кН]	FR2 (M) [кН]	FR2 (D,KS) [кН]											
D 303 M 303 W 1 + PAM - IEC 1	314.13	4.5	350	0.17	1.4	6.0	6.0	63	71									
	256.27	5.5	350	0.21	1.4	6.0	6.0	63	71									
	217.41	6.4	350	0.25	1.4	6.0	6.0	63	71	80	90							
	198.40	7.1	350	0.27	1.3	6.0	6.0	63	71									
	177.36	7.9	350	0.30	1.3	6.0	6.0	63	71	80	90							
	137.31	10.2	350	0.39	1.3	6.0	6.0	63	71	80	90							
	117.10	12.0	350	0.45	1.3	6.0	6.0	63	71	80	90							
	95.53	14.7	350	0.56	1.3	6.0	6.0	63	71	80	90							
	73.96	18.9	350	0.73	1.2	6.0	6.0	63	71	80	90							
	D 302 M 302 W 1 + PAM - IEC 1	73.89	18.9	350	0.72	1.2	6.0	6.0	71	80	90							
58.73		23.8	350	0.90	1.2	6.0	6.0	71	80	90								
53.04		26.4	350	1.00	1.2	5.9	5.9	71	80	90								
47.91		29.2	350	1.11	1.1	5.6	5.6	71	80	90								
43.27		32.4	350	1.23	1.1	5.4	5.4	71	80	90								
40.53		34.5	350	1.31	1.1	5.2	5.2	71	80	90	100	112						
37.09		37.7	330	1.35	1.1	5.1	5.1	71	80	90								
33.07		42.3	300	1.38	1.1	5.0	5.0	71	80	90	100	112						
30.46		46.0	290	1.45	1.1	4.9	4.9	71	80	90								
28.26		49.5	290	1.57	1.0	4.7	4.7	71	80	90	100	112						
26.24		53.4	290	1.69	1.0	4.6	4.6	71	80	90	100	112						
24.47		57.2	260	1.62	1.0	4.6	4.6	71	80	90	100	112						
21.40		65.4	260	1.85	1.0	4.3	4.3	71	80	90	100	112						
18.95		73.9	240	1.93	1.0	4.2	4.2	71	80	90	100	112						
16.57		84.5	240	2.21	0.9	4.0	4.0	71	80	90	100	112						
15.55		90.1	240	2.35	0.9	3.9	3.9	71	80	90	100	112						
13.95		100.3	210	2.30	0.9	3.9	3.9	71	80	90	100	112						
11.38		123.0	190	2.55	0.8	3.6	3.6	71	80	90	100	112						
8.81		158.9	170	2.95	0.7	3.4	3.4	71	80	90	100	112						

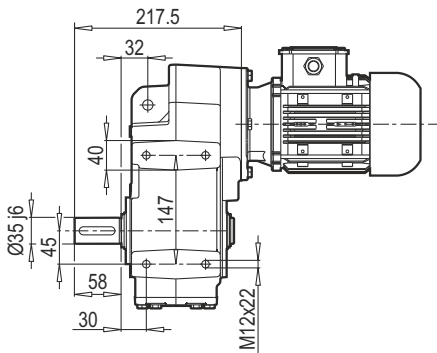
D 352-353



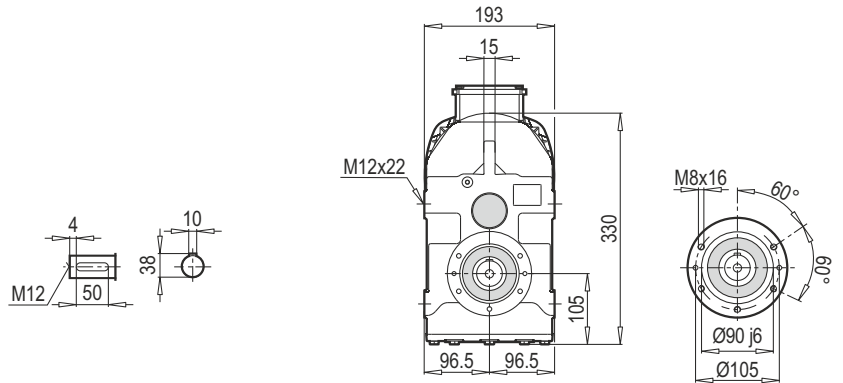
D 352-353 B14



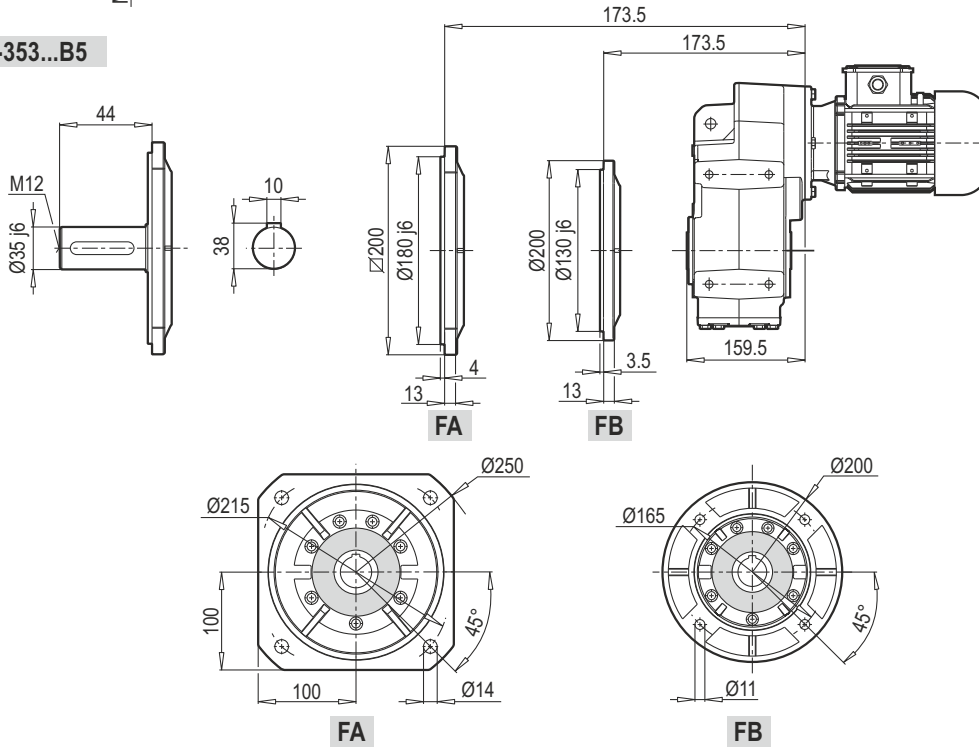
M 352-353

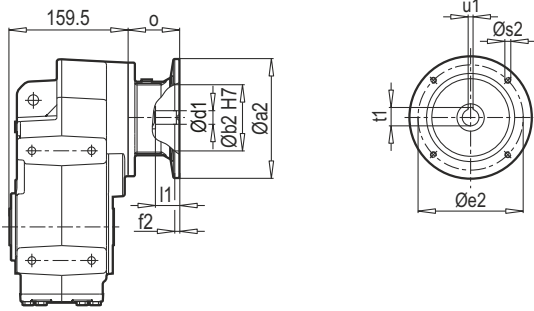
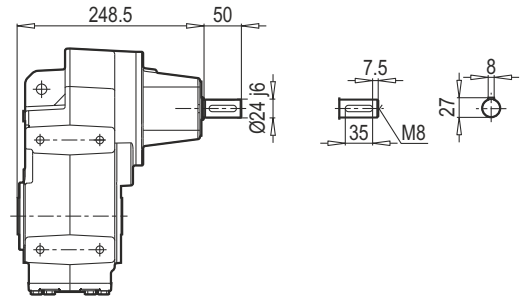
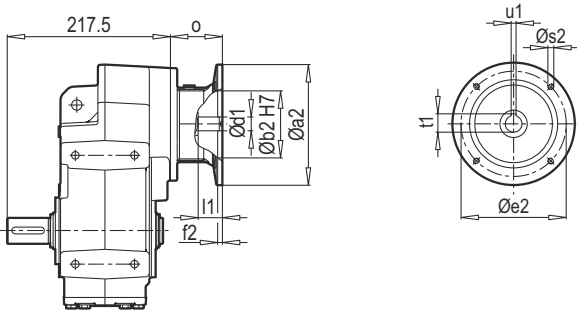
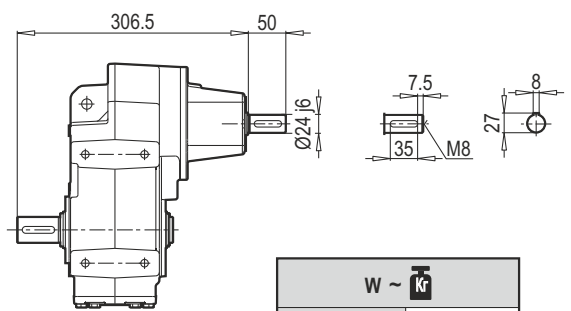


M 352-353...B14

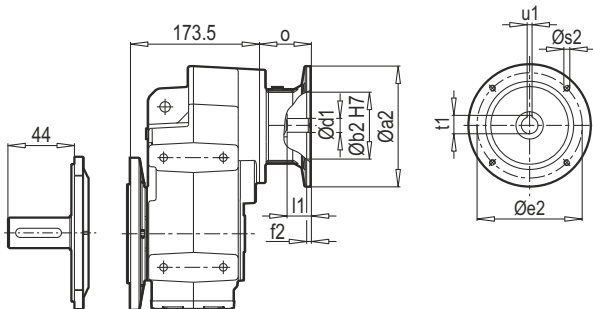
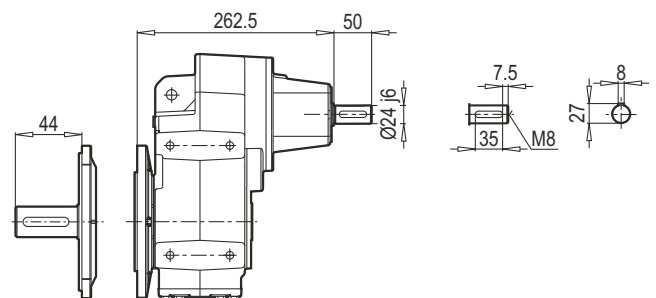


D/M 352-353...B5



D 352-353 PAM B5/B14

D 352-353 W

M 352-353 PAM B5/B14

M 352-353 W


W ~	
D/M 352 - 353	25

D/M 352-353 B5 PAM B5/B14

D/M 352-353 B5 W


Редуктор	PAM B5	Øa2	Øb2	Øe2	f2	Øs2	Ød1	l1	t1	u1	o
D/M 352 - 353	63	140	95	115	4.5	8	11	25	12.8	4	57
	71	160	110	130	5	8	14	32	16.3	5	69
	80	200	130	165	5	10	19	42	21.8	6	90
	90	200	130	165	5	10	24	52	27.3	8	90
	100	250	180	215	5.5	12	28	62	31.3	8	105
	112	250	180	215	5.5	12	28	62	31.3	8	105

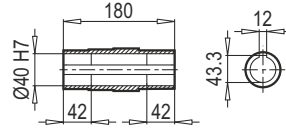
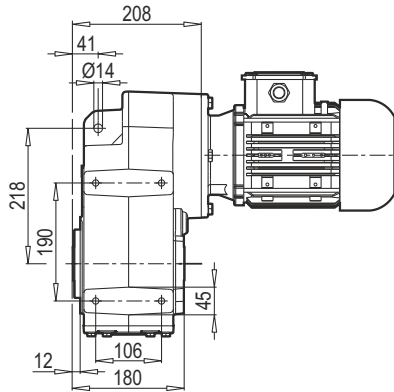
~		
PAM B5	D/M 352	D/M 353
63	-	23
71	24	24
80	25	25
90	25	25
100	29	-
112	29	-

Редуктор	PAM B14	Øa2	Øb2	Øe2	f2	Øs2	Ød1	l1	t1	u1	o
D/M 352 - 353	63	90	60	75	2.5	6	11	25	12.8	4	57
	71	105	70	85	2.5	7	14	32	16.3	5	69
	80	120	80	100	3	7	19	42	21.8	6	90
	90	140	95	115	3	9	24	52	27.3	8	90
	100	160	110	130	3.5	9	28	62	31.3	8	105
	112	160	110	130	3.5	9	28	62	31.3	8	105

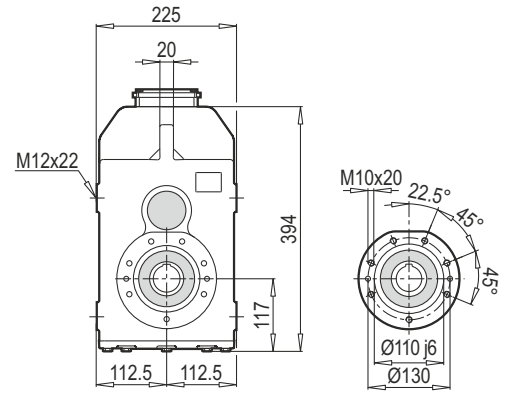
~	
PAM B14	D/M 352 - 353
63	22
71	23
80	24
90	24
100	26
112	26

Редуктор	i	4 - пол 50 Гц 1400 об/мин n2[об/мин]	M _a макс f _B =1 4 - пол. [Нм]	P ₁ макс W f _B ≥ 1				PAM - IEC									
				4 - пол. 1400 об/мин [кВт]	FR1 [кН]	FR2 (M) [кН]	FR2 (D,KS) [кН]										
D 353 M 353 1 + 1	267.38	5.2	600	0.34	1.4	10.0	4.0	63	71								
	217.97	6.4	600	0.42	1.3	10.0	4.0	63	71								
	185.05	7.6	600	0.50	1.3	10.0	4.0	63	71	80	90						
	150.85	9.3	600	0.61	1.3	10.0	4.0	63	71	80	90						
	126.43	11.1	600	0.73	1.3	10.0	4.0	63	71	80	90						
	99.67	14.0	600	0.92	1.3	10.0	4.0	63	71	80	90						
	81.25	17.2	600	1.13	1.2	10.0	4.0	63	71	80	90						
	68.49	20.4	600	1.33	1.2	10.0	4.0	71	80	90							
M 352 1 + PAM - IEC 1	55.83	25.1	600	1.64	1.1	10.0	4.0	71	80	90							
	54.36	25.8	600	1.68	1.1	9.9	4.0	71	80	90	100	112					
	46.79	29.9	600	1.95	1.1	9.2	3.7	71	80	90							
	44.32	31.6	600	2.06	1.1	9.0	3.6	71	80	90	100	112					
	40.00	35.0	600	2.28	1.0	8.6	3.4	71	80	90	100	112					
	37.14	37.7	600	2.46	1.0	8.3	3.3	71	80	90	100	112					
	34.50	40.6	540	2.38	1.0	8.4	3.3	71	80	90	100	112					
	30.50	45.9	500	2.50	1.0	8.1	3.3	71	80	90	100	112					
	28.13	49.8	480	2.60	1.0	8.0	3.2	71	80	90	100	112					
	25.56	54.8	480	2.86	0.9	7.6	3.1	71	80	90	100	112					
	23.57	59.4	470	3.04	0.9	7.4	3.0	71	80	90	100	112					
	19.93	70.2	460	3.52	0.8	6.9	2.8		80	90	100	112					
	16.25	86.2	450	4.22	0.7	6.3	2.5		80	90	100	112					
	13.62	102.8	420	4.70	0.6	6.0	2.4		80	90	100	112					
	11.99	116.8	390	4.99	0.6	5.8	2.3		80	90	100	112					
	9.77	143.3	360	5.64	0.4	5.5	2.2		80	90	100	112					
	8.19	170.9	330	6.17	0.4	5.2	2.1		80	90	100	112					

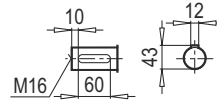
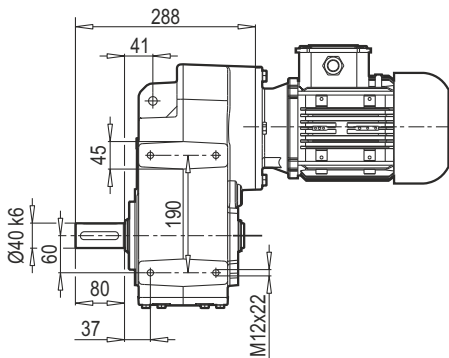
D 402-403



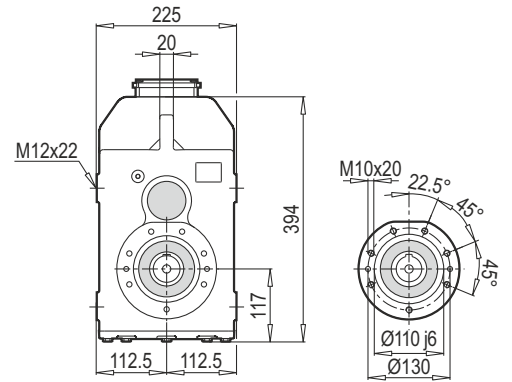
D 402-403...B14



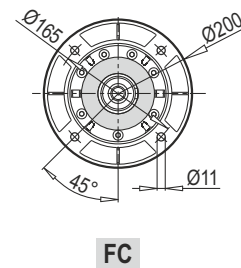
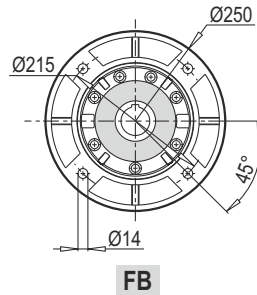
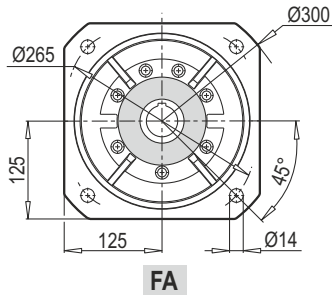
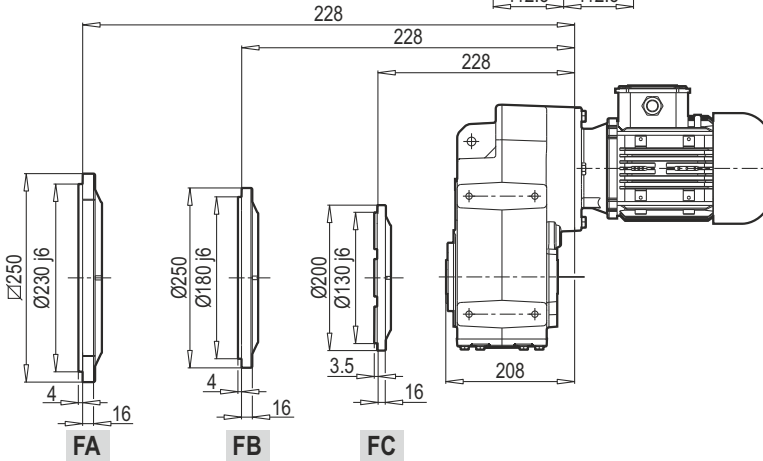
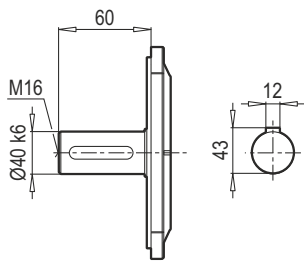
M 402-403



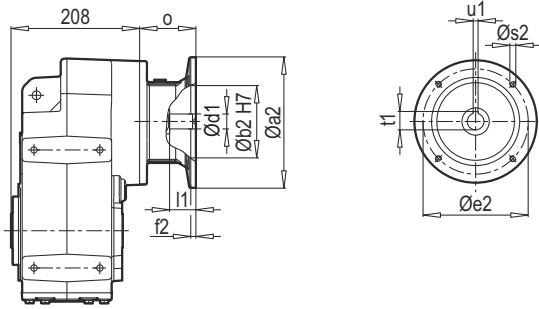
M 402-403...B14



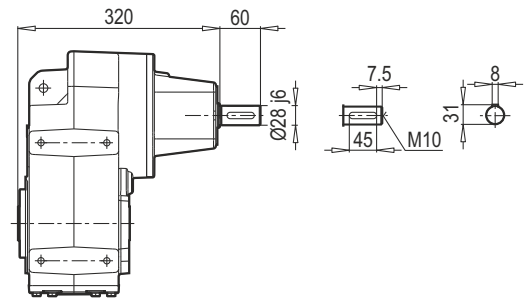
D/M 402-403...B5



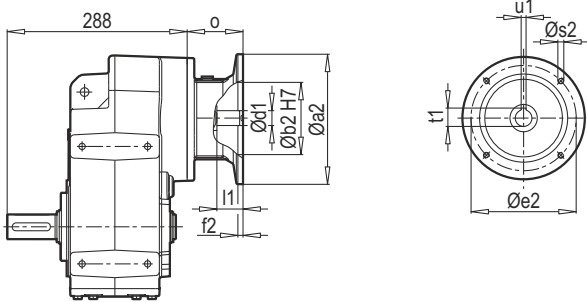
D 402-403 PAM B5/B14



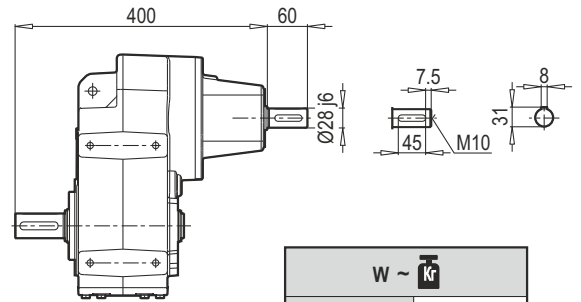
D 402-403 W



M 402-403 PAM B5/B14

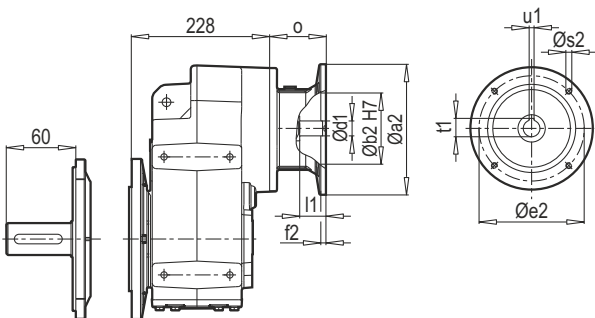


M 402-403 W

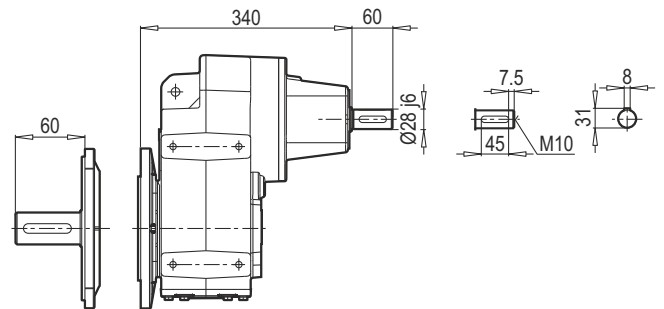


W ~	
D/M 402 - 403	39

D/M 402-403 B5 PAM B5/B14



D/M 402-403 B5 W











Редуктор	PAM B5	Øa2	Øb2	Øe2	f2	Øs2	Ød1	l1	t1	u1	o
D/M 402 - 403	71	160	110	130	5	8	14	32	16.3	5	49
	80	200	130	165	5	10	19	42	21.8	6	70
	90	200	130	165	5	10	24	52	27.3	8	70
	100	250	180	215	5.5	12	28	62	31.3	8	85
	112	250	180	215	5.5	12	28	62	31.3	8	85
	132	300	230	265	5.5	12	38	82	41.3	10	110

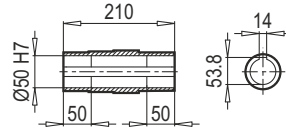
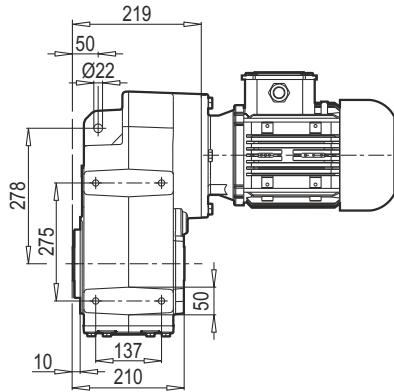
~		
PAM B5	D/M 402	D/M 403
71	-	34
80	37	37
90	37	37
100	39	39
112	39	39
132	43	-

Редуктор	PAM B14	Øa2	Øb2	Øe2	f2	Øs2	Ød1	l1	t1	u1	o
D/M 402 - 403	71	105	70	85	2.5	7	14	32	16.3	5	49
	80	120	80	100	3	7	19	42	21.8	6	70
	90	140	95	115	3	9	24	52	27.3	8	70
	100	160	110	130	3.5	9	28	62	31.3	8	85
	112	160	110	130	3.5	9	28	62	31.3	8	85
	132	200	130	165	3.5	11	38	82	41.3	10	110

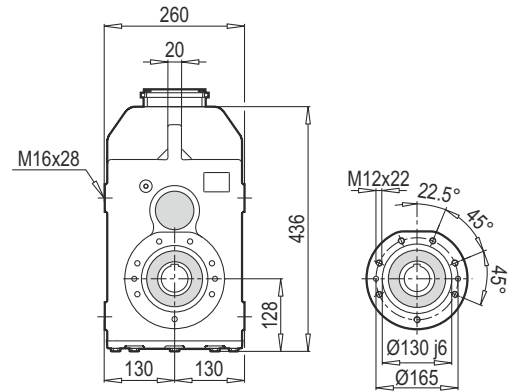
~	
PAM B14	D/M 402 - 403
71	32
80	33
90	33
100	35
112	35
132	41

Редуктор	i	4 - пол 50 Гц 1400 об/мин n2[об/мин]	M _a макс f _B =1 4 - пол. [Нм]	P ₁ макс W f _B ≥ 1				PAM - IEC								
				4 - пол. 1400 об/мин [кВт]	FR1 [кН]	FR2 (M) [кН]	FR2 (D,KS) [кН]									
D 403	360.25	3.9	1000	0.42	2.9	18.0	7.2	71	80	90						
M 403	315.51	4.4	1000	0.48	2.9	18.0	7.2	71	80	90						
W	292.09	4.8	1000	0.52	2.9	18.0	7.2	71	80	90						
	250.44	5.6	1000	0.61	2.9	18.0	7.2	71	80	90						
 1	203.06	6.9	1000	0.75	2.9	18.0	7.2	71	80	90						
+	184.83	7.6	1000	0.82	2.9	18.0	7.2	71	80	90						
PAM - IEC	158.93	8.8	1000	0.96	2.8	18.0	7.2	71	80	90						
	128.86	10.9	1000	1.19	2.8	18.0	7.2	71	80	90						
 1	117.30	11.9	1000	1.30	2.8	18.0	7.2	71	80	90						
	91.83	15.2	1000	1.67	2.7	18.0	7.2		80	90	100	112				
	74.45	18.8	1000	2.06	2.7	18.0	7.2		80	90	100	112				
	67.77	20.7	1000	2.26	2.6	18.0	7.2		80	90	100	112				
D 402	61.05	22.9	1000	2.41	2.6	18.0	7.1	80	90	100	112					
M 402	53.44	26.2	1000	2.75	2.6	18.0	6.7	80	90	100	112					
W	49.50	28.3	1000	2.98	2.5	18.0	6.5	80	90	100	112					
	42.38	33.0	1000	3.48	2.5	18.0	6.2	80	90	100	112	132				
 1	39.44	35.5	1000	3.73	2.4	18.0	6.0	80	90	100	112					
+	34.36	40.7	1000	4.28	2.3	18.0	5.7	80	90	100	112	132				
PAM - IEC	31.28	44.8	1000	4.71	2.3	18.0	5.5	80	90	100	112	132				
	28.22	49.6	900	4.69	2.3	18.0	5.4	80	90	100	112	132				
 1	26.83	52.2	900	4.94	2.2	18.0	5.3	80	90	100	112	132				
	23.60	59.3	800	4.99	2.2	17.8	5.1	80	90	100	112	132				
	21.75	64.4	800	5.41	2.2	17.3	4.9	80	90	100	112	132				
	19.80	70.7	770	5.72	2.1	16.8	4.8	80	90	100	112	132				
	16.99	82.4	770	6.66	2.0	15.8	4.5	80	90	100	112	132				
	15.42	90.8	770	7.33	1.9	15.3	4.4	80	90	100	112	132				
	12.50	112.0	750	8.80	1.6	14.1	4.0	80	90	100	112	132				
	11.38	123.0	700	9.03	1.6	13.8	3.9	80	90	100	112	132				
	9.71	144.1	650	9.78	1.5	13.2	3.8	80	90	100	112	132				
	7.88	177.8	600	11.13	1.3	12.3	3.5	80	90	100	112	132				
	7.17	195.3	550	11.21	1.3	12.0	3.4	80	90	100	112	132				

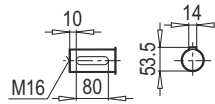
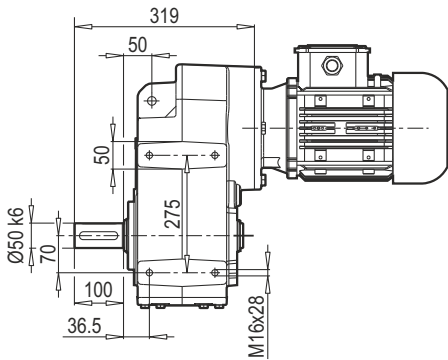
D 502-503



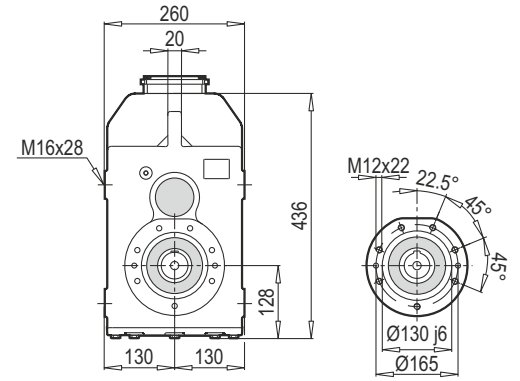
D 502-503...B14



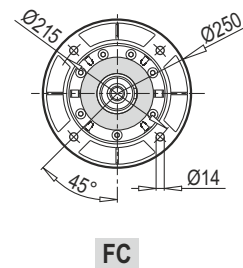
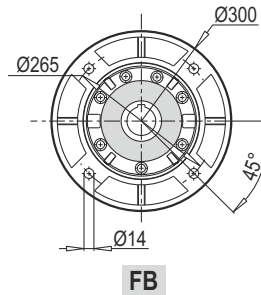
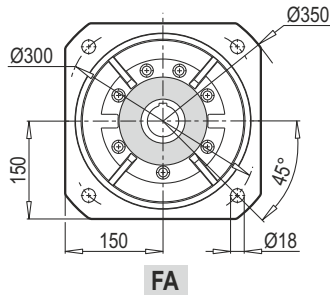
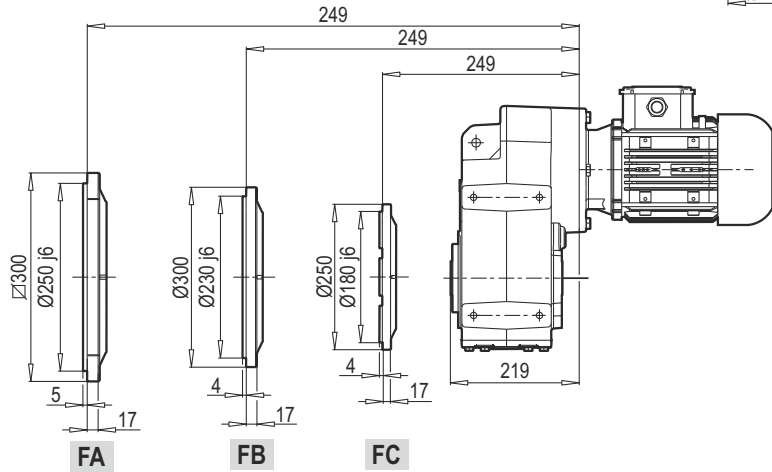
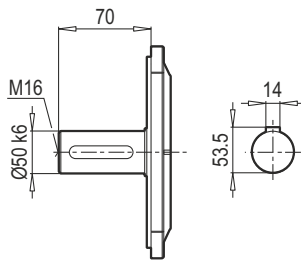
M 502-503

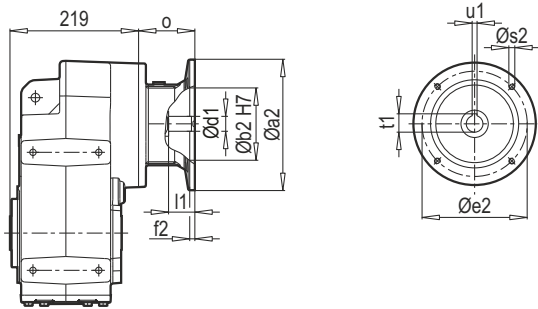
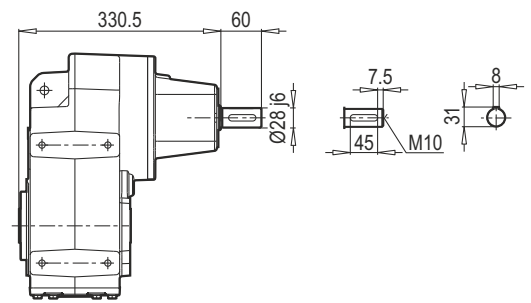
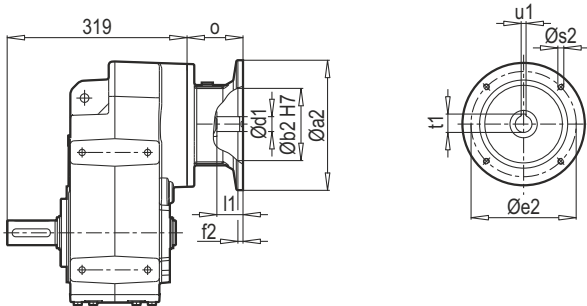
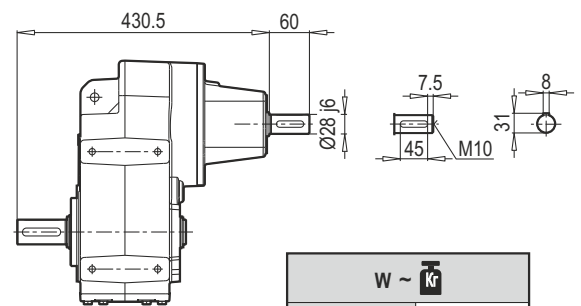


M 502-503...B14

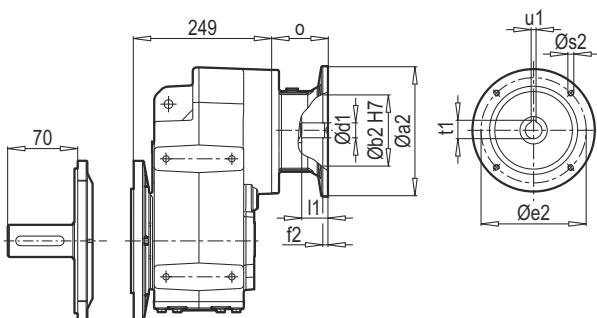
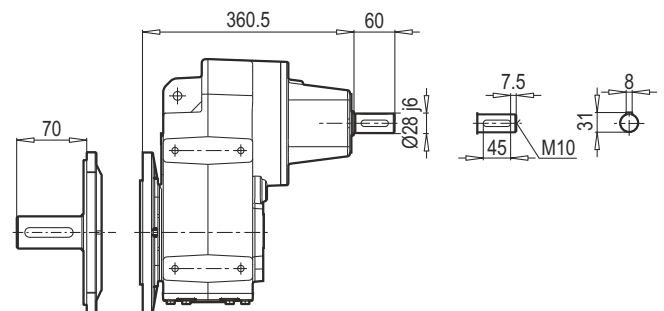


D/M 502-503...B5



D 502-503 PAM B5/B14

D 502-503 W

M 502-503 PAM B5/B14

M 502-503 W


W ~	
D/M 502 - 503	50

D/M 502-503 B5 PAM B5/B14

D/M 502-503 B5 W


Редуктор	PAM B5	Øa2	Øb2	Øe2	f2	Øs2	Ød1	l1	t1	u1	o
D/M 502 - 503	71	160	110	130	5	8	14	32	16.3	5	49
	80	200	130	165	5	10	19	42	21.8	6	70
	90	200	130	165	5	10	24	52	27.3	8	70
	100	250	180	215	5.5	12	28	62	31.3	8	85
	112	250	180	215	5.5	12	28	62	31.3	8	85
	132	300	230	265	5.5	12	38	82	41.3	10	110
	160	350	250	300	7	16	42	112	45.3	12	158

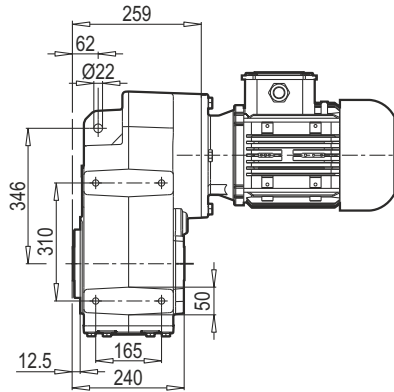
~		
PAM B5	D/M 502	D/M 503
71	-	45
80	48	48
90	48	48
100	50	50
112	50	50
132	54	-
160	61	-

Редуктор	PAM B14	Øa2	Øb2	Øe2	f2	Øs2	Ød1	l1	t1	u1	o
D/M 502 - 503	71	105	70	85	2.5	7	14	32	16.3	5	49
	80	120	80	100	3	7	19	42	21.8	6	70
	90	140	95	115	3	9	24	52	27.3	8	70
	100	160	110	130	3.5	9	28	62	31.3	8	85
	112	160	110	130	3.5	9	28	62	31.3	8	85
	132	200	130	165	3.5	11	38	82	41.3	10	110

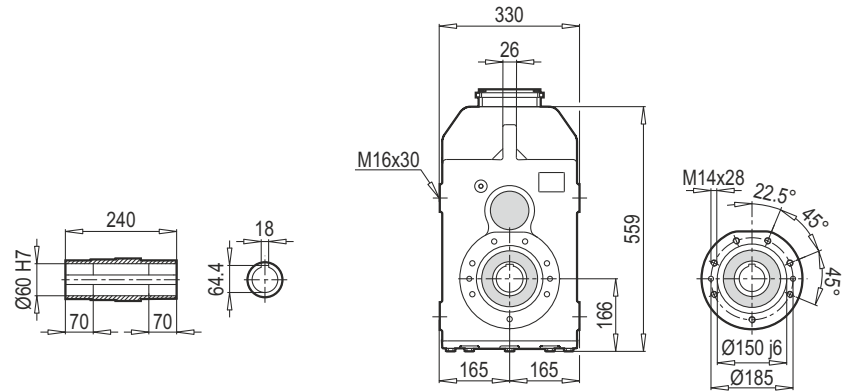
~	
PAM B14	D/M 502 - 503
71	43
80	44
90	44
100	46
112	46
132	51

Редуктор	i	4 - пол 50 Гц 1400 об/мин n2[об/мин]	M _a макс f _B =1 4 - пол. [Нм]	P ₁ макс W f _B ≥ 1				PAM - IEC								
				4 - пол. 1400 об/мин [кВт]	FR1 [кН]	FR2 (M) [кН]	FR2 (D,KS) [кН]									
D 503	394.32	3.6	1600	0.62	2.9	22.0	9.0	71	80	90						
M 503	345.35	4.1	1600	0.71	2.9	22.0	9.0	71	80	90						
W	320.49	4.4	1600	0.76	2.9	22.0	9.0	71	80	90						
	274.13	5.1	1600	0.89	2.9	22.0	9.0	71	80	90	100	112				
	222.80	6.3	1600	1.10	2.8	22.0	9.0	71	80	90	100	112				
+	203.06	6.9	1600	1.21	2.8	22.0	9.0	71	80	90	100	112				
PAM - IEC	173.97	8.0	1600	1.41	2.8	22.0	9.0	71	80	90	100	112				
	141.39	9.9	1600	1.73	2.7	22.0	9.0	71	80	90	100	112				
	128.86	10.9	1600	1.90	2.7	22.0	9.0	71	80	90	100	112				
	110.73	12.6	1600	2.21	2.7	22.0	9.0	71	80	90	100	112				
	100.51	13.9	1600	2.44	2.6	22.0	9.0		80	90	100	112				
	81.69	17.1	1600	3.01	2.6	22.0	9.0		80	90	100	112				
	74.45	18.8	1600	3.29	2.5	22.0	9.0		80	90	100	112				
D 502	66.83	21.0	1600	3.53	2.5	22.0	8.8	80	90	100	112					
M 502	58.50	23.9	1600	4.03	2.4	22.0	8.4	80	90	100	112					
W	54.31	25.8	1300	3.53	2.5	22.0	8.4	80	90	100	112					
	46.39	30.2	1600	5.08	2.2	22.0	7.7	80	90	100	112	132				
	43.33	32.3	1300	4.42	2.3	22.0	7.7	80	90	100	112					
+	37.70	37.1	1500	5.86	2.1	22.0	7.2	80	90	100	112	132				
PAM - IEC	34.36	40.7	1400	6.00	2.1	22.0	7.0	80	90	100	112	132				
	31.86	43.9	1500	6.93	2.0	22.0	6.7	80	90	100	112	132				
	29.36	47.7	1500	7.52	1.9	22.0	6.5	80	90	100	112	132				
	25.89	54.1	1500	8.53	1.7	21.8	6.2	80	90	100	112	132				
	23.86	58.7	1500	9.25	1.6	21.1	6.0	80	90	100	112	132				
	21.75	64.4	1400	9.47	1.6	20.6	5.9	80	90	100	112	132				
	18.67	75.0	1400	11.03	1.4	19.4	5.5	80	90	100	112	132				
	16.88	83.0	1300	11.30	1.3	18.9	5.4	80	90	100	112	132	160			
	13.72	102.1	1200	12.84	1.1	17.7	5.1	80	90	100	112	132	160			
	12.50	112.0	1000	11.74	1.2	17.6	5.0	80	90	100	112	132	160			
	10.63	131.7	950	13.06	1.1	16.7	4.8	80	90	100	112	132	160			
	8.64	162.0	900	15.23	0.7	15.6	4.5	80	90	100	112	132	160			
	7.88	177.8	850	15.78	0.6	15.2	4.3	80	90	100	112	132	160			

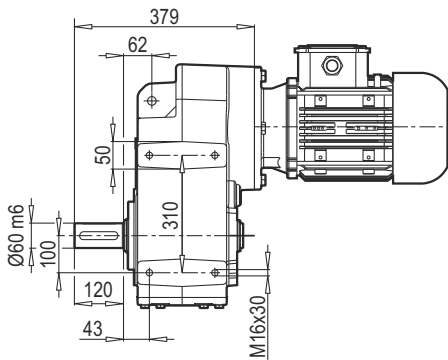
D 602-603



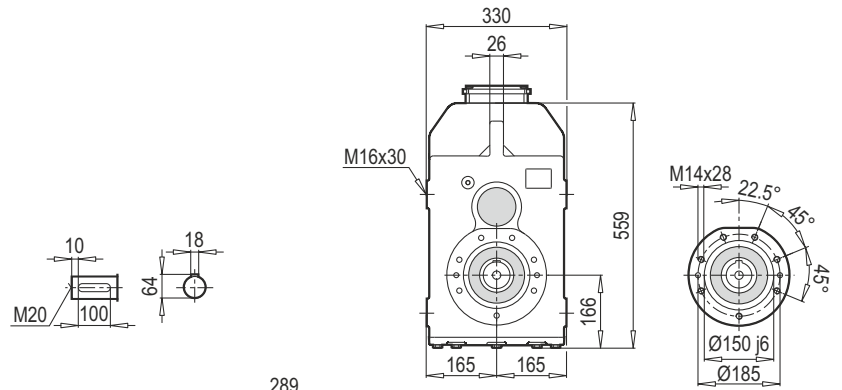
D 602-603...B14



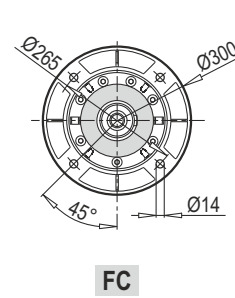
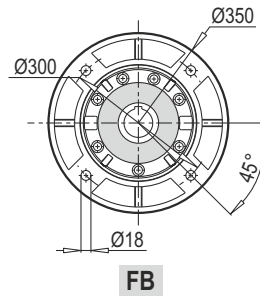
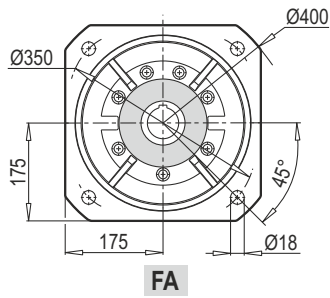
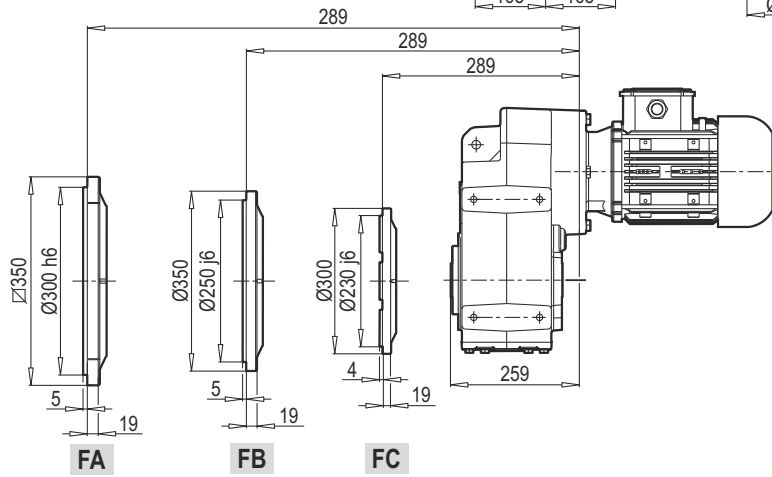
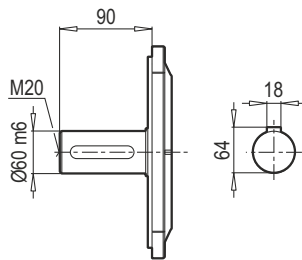
M 602-603



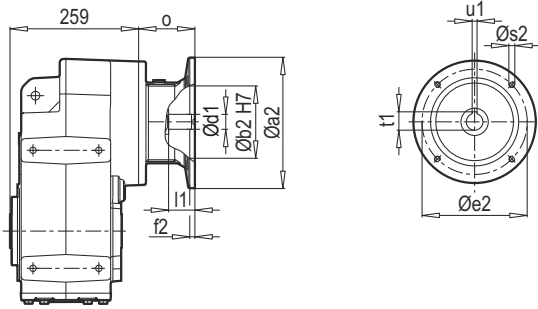
M 602-603...B14



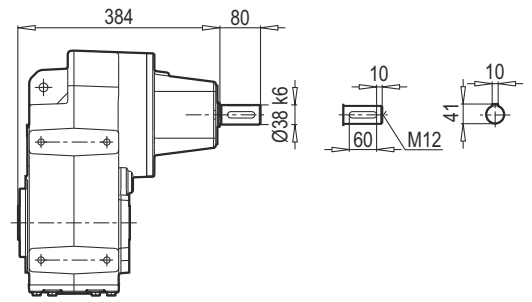
D/M 602-603...B5



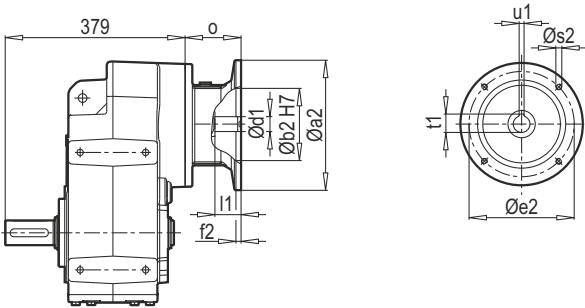
D 602-603 PAM B5/B14



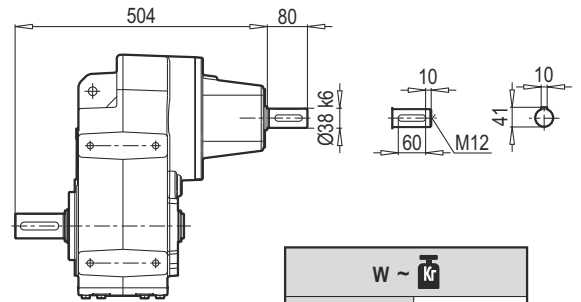
D 602-603 W



M 602-603 PAM B5/B14

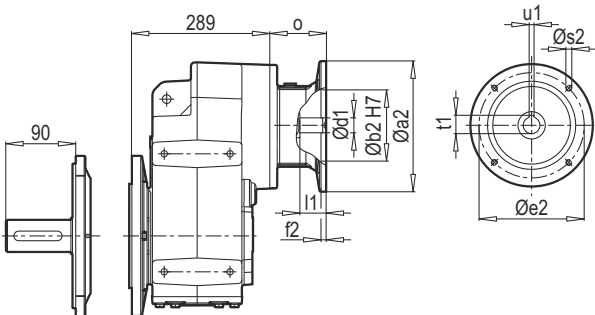


M 602-603 W

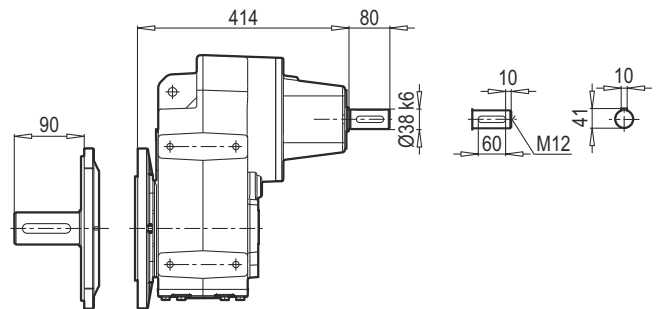


W ~	
D/M 602 - 603	92

D/M 602-603 B5 PAM B5/B14



D/M 602-603 B5 W



Редуктор	PAM B5	Øa2	Øb2	Øe2	f2	Øs2	Ød1	l1	t1	u1	o
D/M 602 - 603	80	200	130	165	5	10	19	42	21.8	6	61
	90	200	130	165	5	10	24	52	27.3	8	61
	100	250	180	215	5.5	12	28	62	31.3	8	76
	112	250	180	215	5.5	12	28	62	31.3	8	76
	132	300	230	265	5.5	12	38	82	41.3	10	101
	160	350	250	300	7	16	42	112	45.3	12	148
	180	350	250	300	7	16	48	112	51.8	14	148
	200	400	300	350	7	16	55	112	59.3	16	185

~		
PAM B5	D/M 602	D/M 603
80	83	83
90	83	83
100	87	87
112	87	87
132	90	90
160	96	-
180	96	-
200	112	-

Редуктор	PAM B14	Øa2	Øb2	Øe2	f2	Øs2	Ød1	l1	t1	u1	o
D/M 602 - 603	80	120	80	100	3	7	19	42	21.8	6	61
	90	140	95	115	3	9	24	52	27.3	8	61
	100	160	110	130	3.5	9	28	62	31.3	8	76
	112	160	110	130	3.5	9	28	62	31.3	8	76
	132	200	130	165	3.5	11	38	82	41.3	10	101

~	
PAM B14	D/M 602 - 603
80	80
90	80
100	82
112	82
132	88

Редуктор	i	4 - пол 50 Гц 1400 об/мин n2[об/мин]	M _a макс f _B =1 4 - пол. [Нм]	P ₁ макс W f _B ≥ 1				PAM - IEC											
				4 - пол. 1400 об/мин [кВт]	FR1 [кН]	FR2 (M) [кН]	FR2 (D,KS) [кН]												
D 603 M 603 W 1 + PAM - IEC 1	343.64	4.1	3000	1.36	3.9	30.0	11.2	80	90	100	112								
	300.83	4.7	3000	1.56	3.9	30.0	11.2	80	90	100	112								
	279.86	5.0	3000	1.67	3.9	30.0	11.2	80	90	100	112								
	238.56	5.9	3000	1.96	3.9	30.0	11.2	80	90	100	112	132							
	194.28	7.2	3000	2.41	3.9	30.0	11.2	80	90	100	112	132							
	177.25	7.9	3000	2.64	3.9	30.0	11.2	80	90	100	112	132							
	150.99	9.3	3000	3.10	3.9	30.0	11.2	80	90	100	112	132							
	133.43	10.5	3000	3.51	3.8	30.0	11.2	80	90	100	112	132							
	122.97	11.4	3000	3.80	3.8	30.0	11.2	80	90	100	112	132							
	112.19	12.5	3000	4.17	3.8	30.0	11.2	80	90	100	112	132							
	86.78	16.1	3000	5.39	3.8	30.0	11.2			100	112	132							
	70.67	19.8	2700	5.96	3.7	30.0	11.2			100	112	132							
	D 602 M 602 W 1 + PAM - IEC 1	66.88	20.9	3000	6.80	3.7	30.0	11.0	80	90	100	112	132						
		54.47	25.7	2600	7.24	3.7	30.0	10.5	80	90	100	112	132						
49.69		28.2	2400	7.32	3.7	30.0	10.3	80	90	100	112	132							
44.19		31.7	3000	10.30	3.6	30.0	9.1	80	90	100	112	132							
41.65		33.6	3000	10.94	3.5	30.0	8.9			100	112	132	160	180					
35.72		39.2	3000	12.75	3.5	29.1	8.3			100	112	132	160	180					
33.92		41.3	3000	13.43	3.5	28.4	8.1			100	112	132	160	180					
30.95		45.2	3000	14.71	3.4	27.2	7.8			100	112	132	160	180					
29.04		48.2	3000	15.70	3.4	26.4	7.5			100	112	132	160	180					
26.54		52.8	3000	17.17	3.3	25.3	7.2			100	112	132	160	180					
23.65		59.2	2900	18.63	3.3	24.3	6.9			100	112	132	160	180					
21.58		64.9	2800	19.72	3.2	23.6	6.7			100	112	132	160	180					
17.30		80.9	2600	22.89	3.1	21.9	6.3						160	180	200				
14.09		99.4	2400	25.95	3.0	20.6	5.9						160	180	200				
12.85		108.9	2200	26.08	3.0	20.5	5.9						160	180	200				
11.65		120.1	1900	24.90	3.0	20.7	5.9						160	180	200				
9.49	147.5	1700	27.36	2.9	19.6	5.6						160	180	200					
8.66	161.7	1500	26.46	3.0	19.6	5.6						160	180	200					

ООО "РусАвтоматизация"

454010 г. Челябинск, ул. Гагарина 5, оф. 507
 тел. 8-800-775-09-57 (звонок бесплатный), +7(351)799-54-26, тел./факс +7(351)211-64-57
info@rusautomation.ru; rusавтоматизация.рф; www.rusautomation.ru