

## Зонды проводимости CNP-18

- Для непосредственного определения уровня жидкостей
- Температура материала до 130°C
- Простой монтаж, продолжительный срок службы
- Корпус и электрод из нержавеющей стали
- Исполнение с коротким цилиндрическим электродом или съёмным прутковым электродом (максимальная длина 3 м)



Зонды проводимости CNP – 18 предназначены для непосредственного измерения уровня электропроводных жидкостей (вода, водные растворы). Технологическое присоединение зондов обеспечивается резьбой M18x1,5, а электрическое - посредством жёстко прикреплённого кабеля или резьбового разъёма. Зонды подключаются к устройству формирования сигнала "Dinel", тип CDSU-522-W, но можно использовать и другие типы устройств формирования сигнала, предназначенных для подключения зондов проводимости.

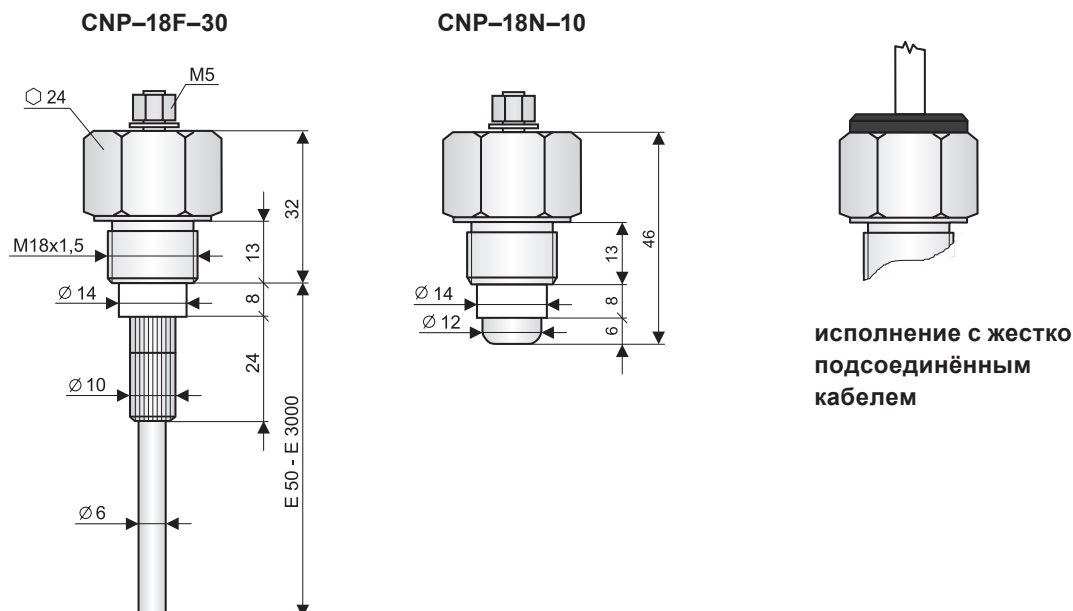
### ВАРИАНТЫ ЗОНДОВ

- **CNP-18N-10** короткий цилиндрический электрод для горизонтального монтажа, жёстко прикреплённый кабель.
- **CNP-18F-10** короткий цилиндрический электрод для горизонтального монтажа, резьбовой разъём.
- **CNP-18N-30** съёмный прутковый электрод (50 – 3000 мм) для вертикального монтажа, жёстко прикреплённый кабель.
- **CNP-18F-30** съёмный прутковый электрод (50 – 3000 мм) для вертикального монтажа, резьбовой разъём.

### ОСНОВНЫЕ ТЕХНИЧЕСКИЕ ДАННЫЕ

Температура окружающей среды	макс. 95°C
Максимальное давление: для 25°C для 95°C	4 МПа 1,5 МПа
Тип соединительного кабеля (CNP-18N)	PVC 2 x 0,75 мм
изоляция электрода	PTFE
Степень защиты (CNP-18N)	IP67
Материал корпуса	нержавеющая сталь
Вес (без кабеля)	прибл. 100 г

### РАЗМЕРНЫЙ ЧЕРТЁЖ



## ЭЛЕКТРИЧЕСКОЕ ПОДКЛЮЧЕНИЕ

Вариант CNP–18N имеет жестко подключенный двухжильный ПВХ кабель. Синий провод подключен электрически к корпусу зонда, коричневый провод - к электроду. Вариант CNP–18F имеет один винтовой зажим с резьбой М5, который соединён с корпусом зонда.

Для оценки состояния проводимости зондов рекомендуем использовать реле уровня Dinel CDSU–522 или CDSU–522–W.

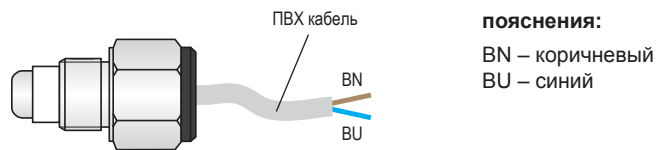


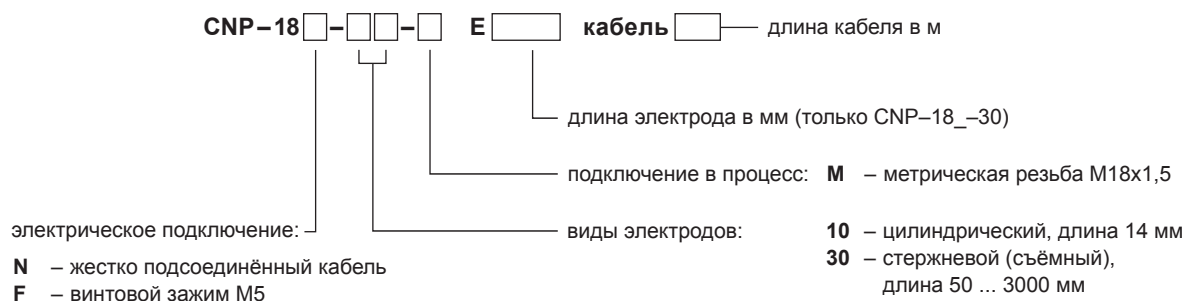
Рис. 1: Подключение кабеля у варианта CNP–18N

## АКСЕССУАРЫ

**Стандартные** (входит в цену зонда)

- 2 м кабель (только вариант CNP–18N)

## СПОСОБ МАРКИРОВКИ



## ПРИМЕРЫ ПРАВИЛЬНОЙ МАРКИРОВКИ

CNP–18N–10–M кабель 10 м

(N) жестко подсоединённый кабель длиной в 10 м; (10) цилиндрический электрод длиной в 14 мм;  
(M) Подключение к процессу - метрическая резьба M18x1,5

CNP–18F–30–M E450

(F) винтовой зажим с резьбой M5; (30) стержневой съёмный электрод длиной в 450 мм;  
(M) Подключение к процессу - метрическая резьба M18x1,5

CNP–18N–30–M E1200 кабель 3 м

(N) жестко подсоединённый кабель длиной в 3 м; (30) стержневой съёмный электрод длиной в 1200 мм;  
(M) Подключение к процессу - метрическая резьба M18x1,5