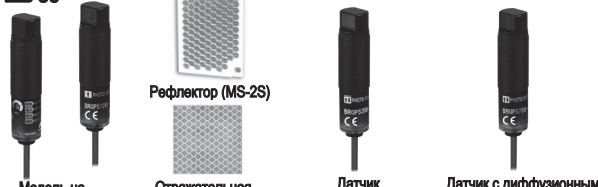


Цилиндрические фотоэлектрические датчики
Серия BRQ (датчик с боковой чувствительной частью)

РУКОВОДСТВО ПО ЭКСПЛУАТАЦИИ



Благодарим за приобретение продукции Autonics.
Перед началом эксплуатации устройства ознакомьтесь с указаниями по технике безопасности.

Указания по технике безопасности

Для обеспечения надежной и безопасной эксплуатации данного устройства неукоснительно выполняйте указания по технике безопасности.
Этот знак указывает на особые обстоятельства, при которых может возникнуть опасность.

Предупреждение Несоблюдение данных указаний может привести к несчастному случаю, в том числе со смертельным исходом.

Осторожно Несоблюдение данных условий может привести к несчастному случаю или повреждению изделия.

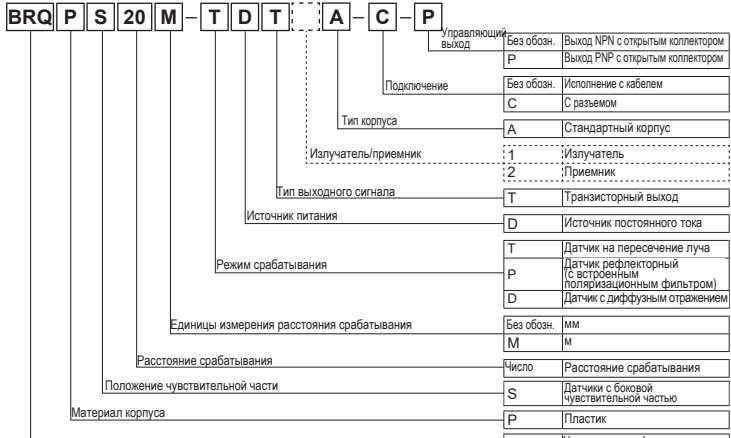
Предупреждение

- 1. При использовании данного устройства в составе механизмов, при эксплуатации которых существует опасность возникновения несчастных случаев или значительного повреждения оборудования, следует использовать отказоустойчивые устройства защиты...
2. Запрещается использовать устройство в средах, содержащих воспламеняемые, взрывоопасные или коррозионно-активные газы и соли...
3. Запрещается разбирать или модифицировать устройство.
4. Перед подключением, ремонтом или проверкой, устройство следует отключить от электрической сети.

Осторожно

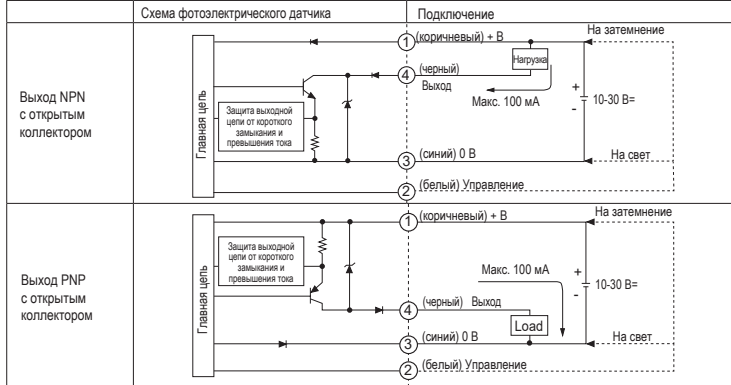
- 1. Во время эксплуатации следует соблюдать номинальные параметры, указанные в техническом паспорте изделия.
2. Для очистки устройства следует использовать воду или органические растворители.

Информация для оформления заказа



This information is intended for product management of through-beam type. (no need to refer when selecting model)

Цепь выхода управления



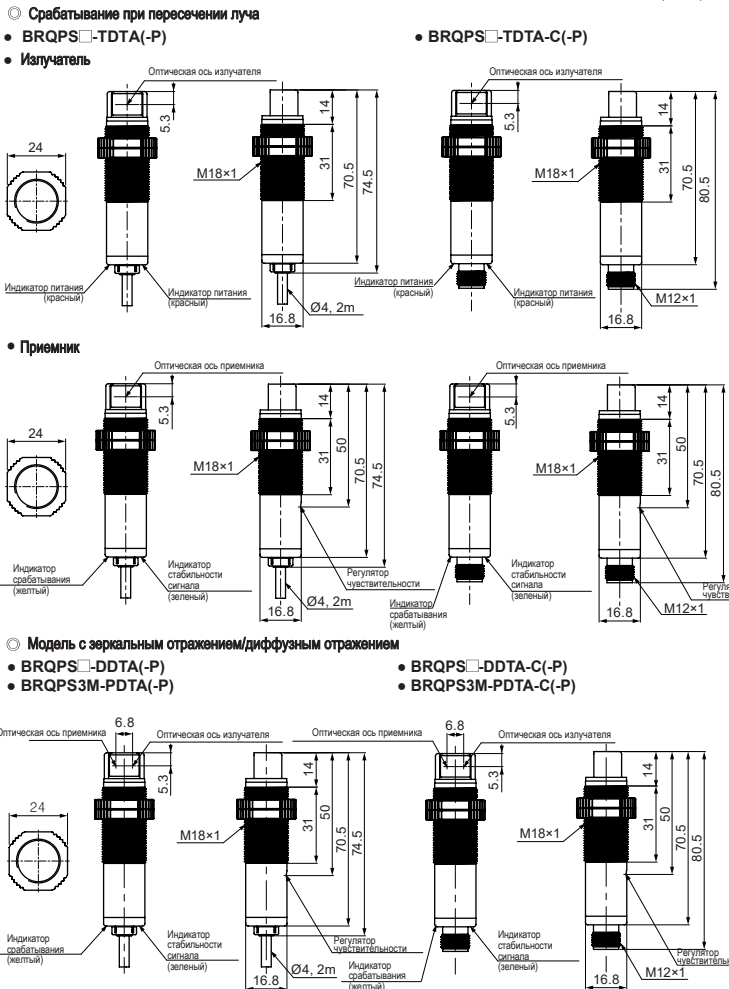
- Перед началом эксплуатации датчика, с помощью линии управления (провод белого цвета) выберите режим работы («на свет» или «на затемнение»).
При возникновении короткого замыкания на выходе или превышении установленного тока активируется защита выходной цепи от короткого замыкания или превышения тока.

Технические характеристики

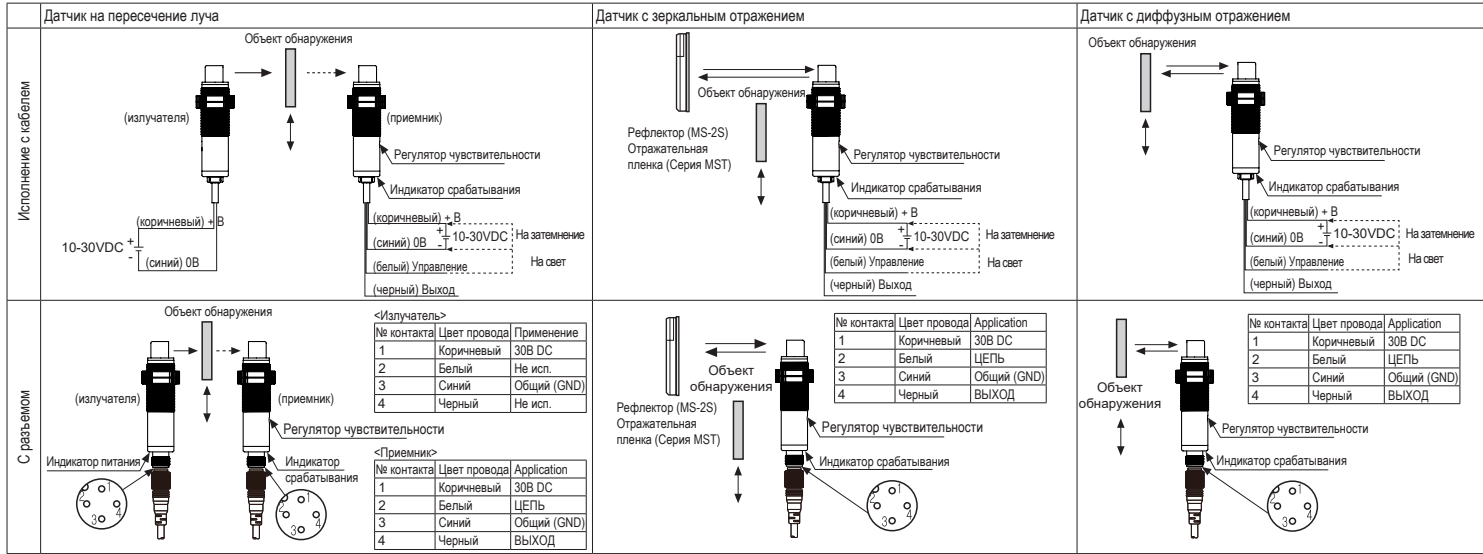
Table with 6 columns for different sensor models (BRQPS10M, BRQPS20M, BRQPS3M, BRQPS100, BRQPS400, BRQPS700) and rows for various technical specifications like range, resolution, and power consumption.

Расстояние срабатывания между датчиком и рефлектором MS-2S.
Расстояние между датчиком и рефлектором должно составлять более 0,1 м.

Размеры



Подключение



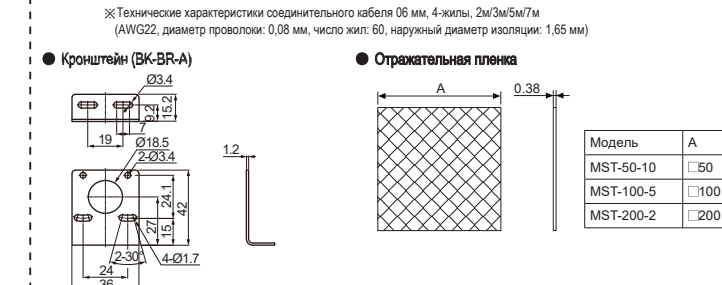
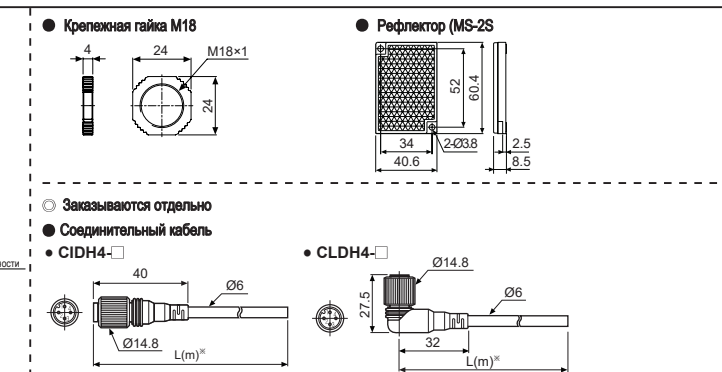
Монтаж и регулировка

Установите датчик в требуемое место и проверьте соединения. Включите питание датчика и выполните настройки оптической оси и чувствительности датчика следующим образом.

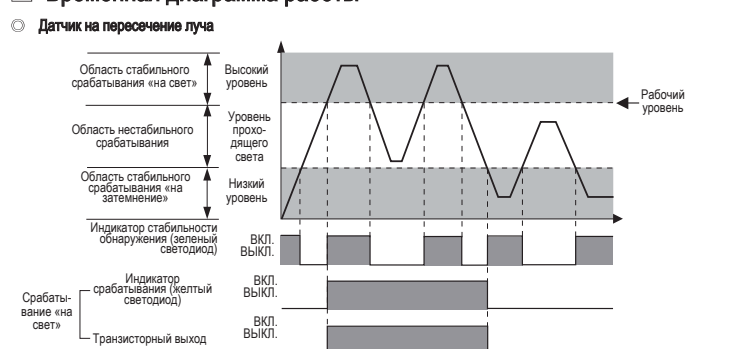
- 1. Включите питание фотоэлектрического датчика после установки излучателя и приемника напротив друг друга.
2. Установите приемник в центр положения в середине рабочего диапазона индикатора, перемещая приемник или излучатель вправо и влево, вверх и вниз.

- 1. Включите питание фотоэлектрического датчика после установки фотоэлектрического датчика и рефлектора (MS-2S) или отражательной пленки напротив друг друга.
2. Установите фотоэлектрический датчик в положение, при котором загорается индикатор, регулируя положение рефлектора или датчика вправо-влево и вверх-вниз.

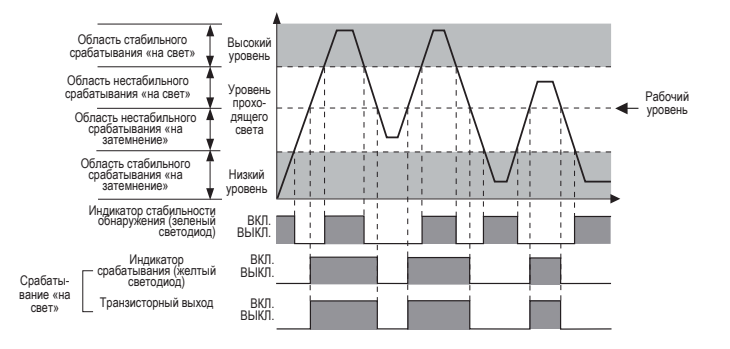
- 1. Чувствительность датчика настраивается в зависимости от объекта обнаружения или места установки.
2. Установите объект в положение обнаружения лучом датчика, затем поворачивайте регулятор чувствительности до положения (a), пока не включится индикатор работы датчика с минимального положения регулятора.



Временная диаграмма работы



Модель с зеркальным отражением/диффузным отражением



Меры предосторожности во время эксплуатации

- 1. Следуйте указаниям, приведенным в разделе «Меры предосторожности во время эксплуатации». Несоблюдение данных правил может привести к возникновению непредвиденных аварий и несчастных случаев.
2. При подводе питания к датчику от источника тока или другой индуктивной нагрузки к выходу датчика следует использовать диоды или варисторы для защиты датчика от перенапряжения.

Основные продукты

List of products including sensors, relays, and actuators, along with contact information for RusAutomation LLC.

RusAutomation Autonics

Цилиндрические фотозлектрические датчики

Серия BRQ (датчик с фронтальной чувствительной частью)

РУКОВОДСТВО ПО ЭКСПЛУАТАЦИИ

Исполнение с кабелем С разъемом

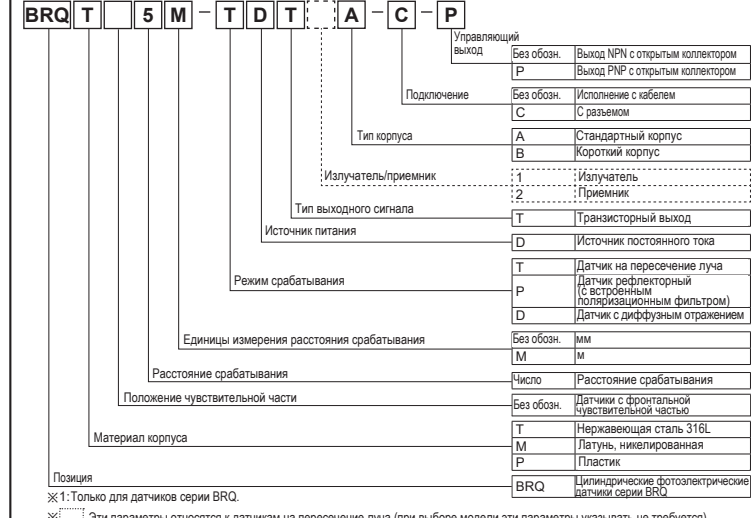
Благодарим за приобретение продукции Autonics. Перед началом эксплуатации устройства ознакомьтесь с указаниями по технике безопасности.

Отражатель (MS-2A) Отражательная пленка (серия MST)

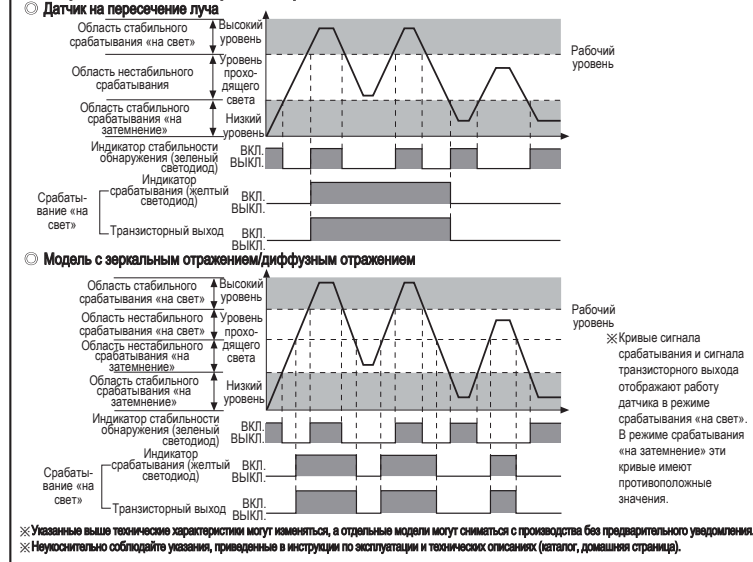
Указания по технике безопасности

- Для обеспечения надежной и безопасной эксплуатации данного устройства неукоснительно выполняйте указания по технике безопасности.
 - Этот знак указывает на особые обстоятельства, при которых может возникнуть опасность.
 - Предупреждение** Несоблюдение данных указаний может привести к несчастному случаю, в том числе со смертельным исходом.
 - Осторожно** Несоблюдение данных условий может привести к несчастному случаю или повреждению изделия.
 - Предупреждение**
- При использовании данного устройства в составе механизмов, при эксплуатации которых существует опасность возникновения несчастных случаев или значительного повреждения оборудования, следует использовать отказоустойчивые устройства защиты (к таковым относятся, например, автоматические электростанции, медицинские оборудование, морские суда, наземные транспортные средства, железнодорожный транспорт, воздушные суда, устройства внутреннего строения, устройства безопасности, производственные контрольно-измерительные приборы и т.п.).
 - Необходимо данное указание может привести к травмам, пожару или экономическим потерям.
 - Запрещается использовать устройство в средах, содержащих воспламеняемые, взрывоопасные или коррозионно-активные газы и соли, а также во влажных средах и в местах с прямым воздействием солнечного излучения, тепла, вибрации и ударных нагрузок. Несоблюдение данных указаний может привести к возгоранию или взрыву.
 - Запрещается разбирать или модифицировать устройство.
 - Несоблюдение данного указания может привести к возгоранию.
 - Перед подключением, ремонтом или проверкой, устройство следует отключить от электрической сети.
 - Несоблюдение данного указания может привести к возгоранию.
 - Подключение устройства следует выполнять согласно указаниям раздела «Подключение».
 - Несоблюдение данного указания может привести к возгоранию.

Информация для оформления заказа



Временная диаграмма работы



Технические характеристики

Модель	Выход NPN с открытым коллектором	BRQ□□□M-TDT□□-□	BRQ□□□□M-TDT□□-□	BRQ□□□□M-TDT□□-□	BRQ□□□□M-TDT□□-□	BRQ□□□□M-TDT□□-□	BRQ□□□□M-TDT□□-□
Режим срабатывания	Датчик на пересечение луча		Датчик с диффузным отражением		Датчик с диффузным отражением		
Расстояние срабатывания	5 м 120 м 130 м		3 м ²		100 м ² 400 м ² 1 м ³		
Объект обнаружения	Непрозрачный материал диаметром не менее 7 мм		Непрозрачный материал диаметром не менее 75 мм		Непрозрачный, полупрозрачный материал		
Гистерезис	—		—		Макс. 20% на номинальном расстоянии срабатывания		
Время отклика	Макс. 1 мс		—		—		
Источники питания	10-30 В DC ±10% (амплитуда пульсаций макс. 10%)		—		—		
Потребление тока	Испытатель/применик: макс. 20 мА макс. 30 мА		—		—		
Источники света	Красный светодиод (660 нм)		Инфракрасный светодиод (850 нм)		Красный светодиод (660 нм)		
Регулировка чувствительности	Регулятор чувствительности		—		—		
Режим работы	Возможность выбора режима «на свет» или «на затемнение» посредством линии управления (провод белого цвета)		—		—		
Управляющий выход	Выход NPN или PNP с открытым коллектором		—		—		
Цель защиты	Защита цепи питания и выходной цепи от неправильной полярности, короткого замыкания и перегрузки, защита от помех (кроме датчиков на пересечение луча)		—		—		
Индикатор	Индикатор рабочего состояния: желтый СИД, индикатор стабильности: зеленый СИД, индикатор питания: красный СИД		—		—		
Подключение	Исполнение с кабелем, исполнение с разъемом		—		—		
Согласование изоляции	Более 20 МΩ (при измерении мегаомметром с напряжением 500 В=)		—		—		
Помехоустойчивость	Шум промышленной формы ± 240 В (ширина импульса 1 мкс) от имитатора шума		—		—		
Прочность электрической изоляции	1000В – 50/60 Гц в течение 1 минуты		—		—		
Виброустойчивость	Амплитуда 1,5 мм при частоте 10–55 Гц по каждой из осей X, Y, Z в течение 2 часов		—		—		
Ударная нагрузка	500 мкс (прибл. 50 Гц) для осей X, Y, Z, 3 раза		—		—		
Условия окружающей среды	Освещение: Естественное освещение: не более 11000 лк; лампа накаливания: не более 3000 лк (засветка приемника)		—		—		
Температура окружающей среды	от -25 до 60°С, при измерении: от -30 до 70°С		—		—		
Относительная влажность	от 35 до 85% при влажности: от 35 до 85% отн. вл.		—		—		
Степень защиты	—		—		—		
Материал	—		—		—		
Кабель**	—		—		—		
Применяемость	—		—		—		
Сертификаты	—		—		—		
Исполнение с кабелем	BRQ□-ABR□M-A: прибл. 220 г (прибл. 140 г) BRQ□-A: прибл. 160 г (прибл. 110 г) BRQ□-B: прибл. 150 г (прибл. 100 г)		BRQ□-ABR□M-A: прибл. 150 г (прибл. 70 г) BRQ□-A: прибл. 120 г (прибл. 60 г) BRQ□-B: прибл. 120 г (прибл. 50 г)		—		
С разъемом	BRQ□-ABR□M-A: прибл. 160 г (прибл. 50 г) BRQ□-A: прибл. 110 г (прибл. 25 г) BRQ□-B: прибл. 100 г (прибл. 20 г)		BRQ□-ABR□M-A: прибл. 140 г (прибл. 30 г) BRQ□-A: прибл. 110 г (прибл. 15 г) BRQ□-B: прибл. 100 г (прибл. 10 г)		—		

X1: Расстояние срабатывания между датчиком и рефлектором MS-2A. Расстояние между датчиком и рефлектором должно составлять более 0,1 м. При использовании отражающих пленок коэффициент отражения варьируется в зависимости от размера пленки. Подробная информация приводится в каталоге и на веб-сайте компании.

X2: Матовая белая бумага, 100 × 100 мм.

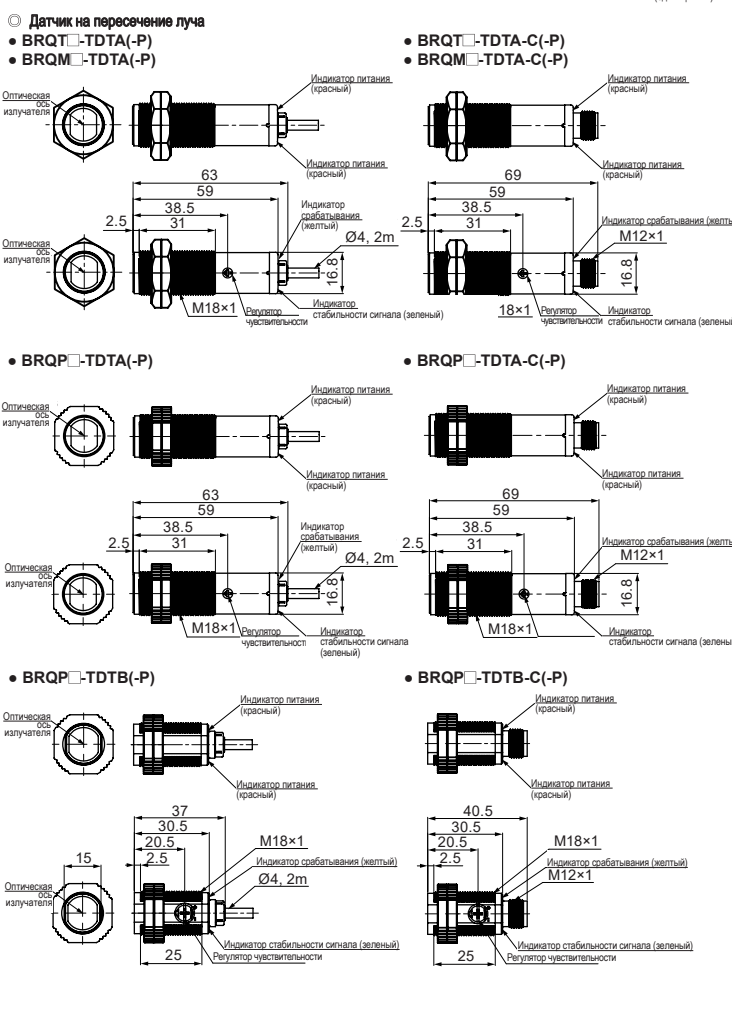
X3: Матовая белая бумага, 300 × 300 мм.

X4: Кабель с разъемом M12, заказывается отдельно.

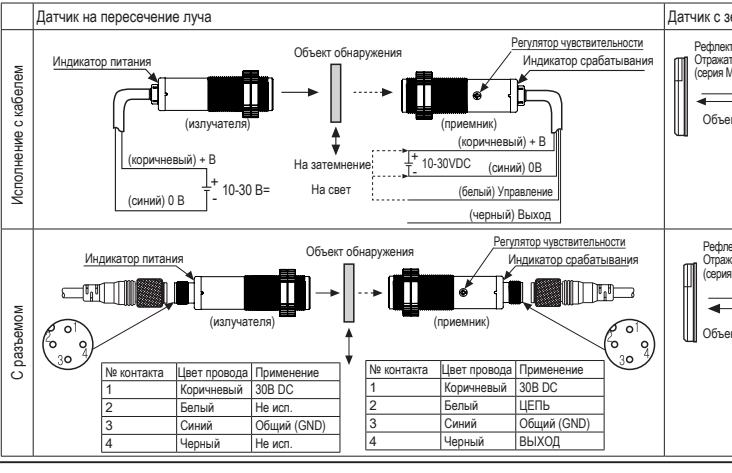
X5: Масса указана с учетом массы упаковки. В скобках указан вес устройства без упаковки.

Температура или влажность указаны для условий без замерзания и конденсации.

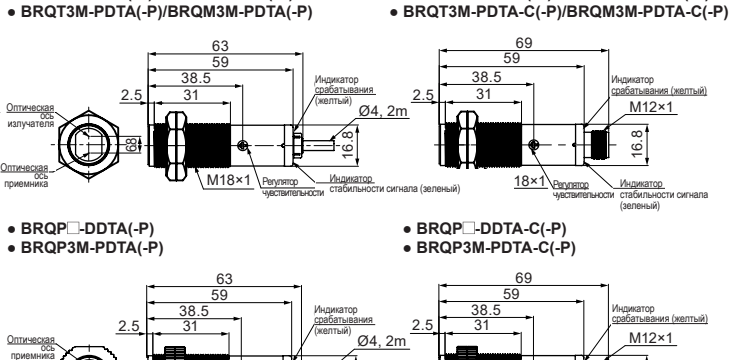
Размеры



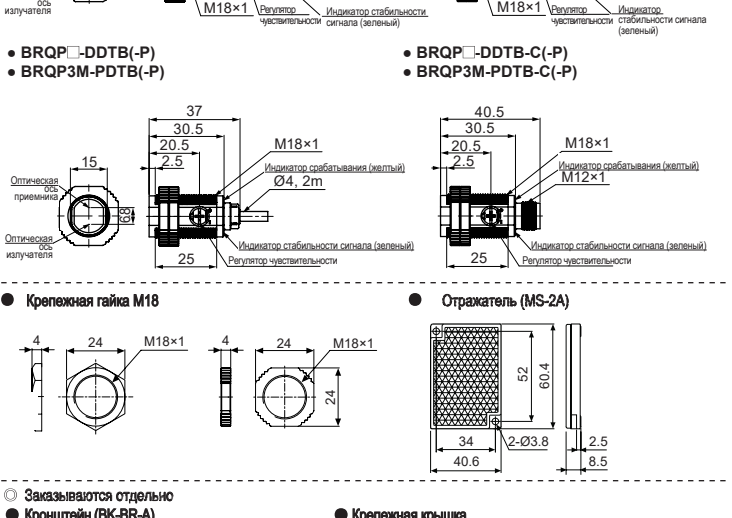
Подключение



Модель с зеркальным отражением/диффузным отражением



Цепь выхода управления



Монтаж и регулировка чувствительности

- Установите датчик в требуемое место и проверьте соединение.
 - Включите питание датчика и выполните настройки оптической оси и чувствительности датчика следующим образом:
 - При установке трех и более фотозлектрических датчиков, срабатывающих на пересечение луча, вблизи друг друга, в работе датчиков могут возникнуть сбои, обусловленные взаимными помехами.
 - При установке двух и более фотозлектрических датчиков, срабатывающих на пересечение луча, вблизи друг друга, в работе датчиков могут возникнуть сбои, обусловленные взаимными помехами.
 - При монтаже датчика, затяните винт с моментом затяжки 14,7 Нм для датчиков моделей BRQT/BRQM и 0,39 Нм для моделей BRQP.
- Датчик на пересечение луча**
- Включите питание фотозлектрического датчика после установки излучателя и приемника напротив друг друга.
 - Установите приемник в центр положения в середине рабочего диапазона индикатора, перемещая приемник или излучатель влево-вправо, вверх-вниз.
 - После настройки, проверьте стабильность работы, разместив объект на оптической оси.
- Если объект обнаружения полупрозрачный или диаметр объекта меньше 7 мм, он может быть пропущен датчиком, поскольку излучение проходит через него.
- Датчик с зеркальным отражением**
- Включите питание фотозлектрического датчика после установки фотозлектрического датчика и рефлектора (MS-2A) или отражательной пленки напротив друг друга.
 - Установите фотозлектрический датчик в положение, при котором загорается индикатор, регулируя положение рефлектора или датчика влево-вправо и вверх-вниз.
 - Прочно закрепите оба модуля, убедившись, что прибор обнаруживает объект.
- Регулировка чувствительности: См. модели датчика с диффузным отражением
- Датчик с диффузным отражением**
- Чувствительность датчика настраивается в зависимости от объекта обнаружения или места установки.
 - Установите объект в положение обнаружения лучом датчика, затем поворачивайте регулятор чувствительности до положения (а), пока не включится индикатор работы датчика с минимального положения регулятора чувствительности.
 - Установите объект в зону обнаружения, затем поворачивайте регулятор чувствительности до положения (б), когда включится индикатор работы датчика. Если индикатор не включается, максимальное положение датчика - (в).
 - Установите регулятор чувствительности по центру между двумя положениями (а), (б).
- Обратите внимание, что этот параметр может отличаться в зависимости от размера объекта обнаружения, формы поверхности и отражения.

Меры предосторожности во время эксплуатации

- Следуйте указаниям, приведенным в разделе «Меры предосторожности во время эксплуатации». Несоблюдение данных правил может привести к возникновению непредвиденных аварий и несчастных случаев.
 - При подключении реле постоянного тока или другой индуктивной нагрузки к выходу датчика следует использовать диоды или варисторы для защиты датчика от перенапряжения.
 - Изделие готово к работе через 0,5 секунды после включения питания. При использовании отдельных источников питания для датчика и цепи нагрузки сначала следует включить источник питания датчика.
 - В качестве источника питания следует использовать изолированный источник 10-30 В пост. тока с ограничением напряжения/тока или источник питания класса 2 SELV (изолированный источник сверхнизкого напряжения).
 - Во избежание импульсных индуктивных помех длина кабелей должна быть минимально возможной, при этом кабели должны располагаться на достаточном расстоянии от высоковольтных и силовых линий.
 - При использовании источника питания в режиме переключения, для устранения помех необходимо заземлить клемму функционального заземления (FG) и подключить световую систему (волокно, CO₂, Nd:YAG).
 - При использовании датчика вблизи с оборудованием, генерирующим помехи (переключающие регуляторы, инверторы, серводвигатели и т. д.), следует заземлить клемму функционального заземления (FG) оборудования.
 - Нижне приводится допустимые условия эксплуатации устройства
 - Внутри помещений (в условиях окружающей среды, указанных в разделе технических характеристик)
 - Высота над уровнем моря не более 2000 м
 - Степень загрязнения 3
 - Категория монтажа II
- ### Основные продукты
- Фотозлектрические датчики
 - Оптические датчики
 - Дверные датчики
 - Датчики дверных проемов
 - Барьерные датчики
 - Датчики приближения
 - Датчики давления
 - Энкодеры
 - Разъемы/гнезда
 - Иллюминационные источники питания
 - Клеммы, перекрывающие световая аппаратура/зуммеры
 - Кремневые сплюсн вводы/выходы и кабели
 - Шаговые двигатели/драйверы/контроллеры движения
 - Графические/логические панели
 - Пользовательские устройства
 - Лазерные маркирующие системы (волоконно, CO₂, Nd:YAG)
 - Лазерные сварочные режущие системы
 - Температурные контроллеры
 - Измерительные преобразователи температуры/влажности
 - Твердотельные реле/Регуляторы мощности
 - Счетчики
 - Таймеры
 - Панельные измерительные приборы
 - Тахометры/измерители числа импульсов (частотометры)
 - Устройства отображения
 - Контроллеры датчиков

RusAutomation

ООО «РусАвтоматизация»

454010 г. Челябинск, ул. Гагарина 5, оф. 507
 тел. 8-800-775-09-57 (звонок бесплатный),
 тел.: (351)799-54-26, тел./факс (351)211-64-57
 info@rusautomation.ru; www.rusautomation.ru
 rusavtomatizatsiya.pf