



# Autonics

PUSH

## Кнопочные выключатели

\* Если в наименовании модели с подсветкой нет «U», на кнопке имеется надпись «Push»

16  
16



S16PR-E□

Выступающего типа с круглой поверхностью

16  
16



S16PRS-H□

Выступающего типа с огражденной по двум сторонам квадратной поверхностью

16  
16



S16PRT-H□

Выступающего типа с огражденной по двум сторонам прямоугольной поверхностью

22/25



S2PR-P1□

Выступающего типа с круглой поверхностью

22/25



S2PR(U\*)-P3□

Выступающего типа с круглой поверхностью



## Селекторные переключатели

16  
16



S16SR-S□

Выступающего типа с круглой поверхностью с короткой ручкой

16  
16



S16SRS-L□

Выступающего типа с квадратной поверхностью с короткой ручкой

16  
16



S16SRT-S□

Выступающего типа с прямоугольной поверхностью с короткой ручкой

22/25



S2SR-S1/3/5/7/A/C□

Выступающего типа с круглой поверхностью с короткой ручкой

22/25



S2SR-S2/4/6/8/B/D□

Выступающего типа с круглой поверхностью с длинной ручкой

LAMP

## Сигнальные лампы

16



L16RR-E□

Выступающего типа с круглой поверхностью

16



L16RRS-H□

Выступающего типа с огражденной по двум сторонам квадратной поверхностью

16



L16RRT-H□

Выступающего типа с огражденной по двум сторонам прямоугольной поверхностью

22/25



L2RR-L1□

Выступающего типа с круглой выпуклой поверхностью

22/25



L2RR-L2□

Выступающего типа с круглой конусоидальной поверхностью



## Селекторные переключатели с ключом

16



S16KR□

Выступающего типа с круглой поверхностью

16



S16KRS□

Выступающего типа с квадратной поверхностью

16



S16KRT□

Увеличенного типа с прямоугольной поверхностью

22/25



S2KR□

Выступающего типа с круглой поверхностью

30



S3KF□

Утопленного типа с круглой поверхностью

E

## Аварийные выключатели

16  
16



S16ER-E□

D30 / С короткой кнопкой

22/25



S2ER-E1□

D30 / С длинной кнопкой

22/25



S2ER-E2□

D30 / С короткой кнопкой

22/25



S2ER-E3□

D40 / С короткой кнопкой

22/25



S2ER-E4□

D40 / С короткой кнопкой

# ПЕРЕКЛЮЧАТЕЛИ

**Блоки контактов / блоки индикации**

 <p><b>S2PR(U*)-E□</b> Выступающего типа с круглой поверхностью</p>	 <p><b>S2PRS(U*)-P□</b> Выступающего типа с квадратной поверхностью</p>	 <p><b>S3PR-P1□</b> Выступающего типа с круглой поверхностью</p>	 <p><b>S3PF(U*)-P□</b> Утопленного типа с круглой поверхностью</p>	 <p><b>SQ3PFS(U*)-P□</b> Утопленного типа с квадратной поверхностью</p>
---	--	---	---	--

 <p><b>S2SRN-□1/3/5/7/A/C□</b> Выступающего типа с круглой поверхностью с короткой ручкой shark</p>	 <p><b>S2SRN-□2/4/6/8/B/D□</b> Выступающего типа с круглой поверхностью с длинной ручкой shark</p>	 <p><b>S3SF-S1/3/5/7/A/C□</b> Утопленного типа с круглой поверхностью с короткой ручкой</p>	 <p><b>S3SF-S2/4/6/8/B/D□</b> Утопленного типа с круглой поверхностью с длинной ручкой</p>	 <p><b>S3SFN-□1/3/5/7/A/C□</b> Утопленного типа с круглой поверхностью с ручкой shark</p>	 <p><b>S3SFN-□2/4/6/8/B/D□</b> Утопленного типа с круглой поверхностью с ручкой shark</p>
---	---	--	---	--	--

 <p><b>L2RR-L3□</b> Выступающего типа с плоской круглой поверхностью</p>	 <p><b>L2RR-L4□</b> Выступающего типа с плоской квадратной поверхностью</p>	 <p><b>L3RF-L3□</b> Утопленного типа с плоской круглой поверхностью</p>	 <p><b>L03RF-L4□</b> Утопленного типа с плоской квадратной поверхностью</p>
--	--	--	--

**S**

**Пусковые  
кнопочные  
выключатели**

 <p><b>S16BR-H□</b> Кнопка выступающего типа с круглой поверхностью</p>	 <p><b>S2BR-P1□</b> Кнопка выступающего типа с круглой поверхностью</p>
--	--

**I/O**

**Двух-  
позиционные  
кнопки**

**S2TR-P3W□**  
Двухпозиционная кнопка выступающего типа

**S2ER-E5□**  
D60 / C короткой кнопкой

**Аксессуары**

<p><b>Блоки контактов / блоки индикации</b></p>  <p>※ Только для Ø16</p>	<p><b>Защитные манжеты для аварийных выключателей</b></p>  <p>※ Только для Ø22/25 Ø30, □30</p>	<p><b>Таблички аварийных переключателей</b></p>  <p>Шайба переключателя</p>
<p><b>Водонепроницаемый колпачок</b></p>  <p>※ Ø22/25</p>	<p><b>Корпуса кнопок и переключателей</b></p>  <p>※ Только для Ø16</p>	<p><b>Зажимная ручка для выключателей</b></p>  <p>※ Только для Ø22/25 Ø30, □30</p>
<p><b>Кнопка с круглой поверхностью</b></p> 	<p><b>Устройство для удаления линзы</b></p>  <p>※ Только для Ø16</p>	

**16 22/25 30**

**Размеры выреза панелей**

**16** С подсветкой

**16** Без подсветки

**Форма выреза панелей**

**Цвета кнопки**

# Содержание

## (A) Управляющие переключатели

Обзор продукции .....	A-2
Конфигурация .....	A-7
Спецификации .....	
Управляющие переключатели .....	A-10
Ассортимент .....	
Кнопки .....	A-12
Селекторные переключатели .....	A-13
Селекторные переключатели с ключом .....	A-14
Двухпозиционные кнопки .....	A-15
Пусковые кнопочные выключатели .....	A-15
Аварийные выключатели .....	A-16
Сигнальные лампы .....	A-17
Блоки контактов / блоки индикации .....	A-18
Информация для заказа .....	A-20

## Информация о продукции

<b>Управляющие переключатели Ø16</b> .....	
Квадратные кнопочные выключатели (серия SQ3PFS) .....	A-28
Круглые/квадратные/прямоугольные селекторные переключатели (серия S16SR) .....	A-32
Круглые/квадратные/прямоугольные селекторные переключатели с ключом (серия S16KR) .....	A-38
Пусковые кнопочные выключатели (серия S16BR) .....	A-44
Аварийные выключатели (серия S16ER) .....	A-45
Сигнальные лампы (серия L16RR) .....	A-46
Размеры выреза панелей .....	A-48

<b>Управляющие переключатели Ø22/25</b> .....	
Круглые/квадратные кнопочные выключатели (серия S2PR) .....	A-50
Круглые селекторные переключатели (серия S2SR) .....	A-54
Селекторные переключатели с ключом (серия S2KR) .....	A-70
Двухпозиционные кнопочные выключатели (серия S2TR) .....	A-72
Пусковые кнопочные выключатели (серия S2BR) .....	A-72
Аварийные выключатели (серия S2ER) .....	A-73
Сигнальные лампы (серия L2RR) .....	A-76
Размеры выреза панелей .....	A-78

<b>Управляющие переключатели Ø30</b> .....	
Круглые кнопочные выключатели (серия S3PR/S3PF) .....	A-80
Круглые селекторные переключатели (серия S3SF) .....	A-82
Круглые селекторные переключатели с ключом (серия S3KF) .....	A-98
Сигнальные лампы (серия L3RF) .....	A-100
Размеры выреза панелей .....	A-100

<b>Управляющие переключатели □30</b> .....	
Квадратные кнопочные выключатели (серия SQ3PFS) .....	A-102
Сигнальные лампы (серия LQ3RF) .....	A-104
Размеры выреза панелей .....	A-104

## Аксессуары

Общие аксессуары .....	A-106
Аксессуары в разбивке по позициям .....	A-109

## (B) Зуммеры

Пьезозуммеры (серия B2NB) B-2 .....	B-2
Магнитные зуммеры (серия B2PB-B1D) B-2 .....	B-2
Музыкальные зуммеры (серия B6MA) B-2 .....	B-2

# (A) Управляющие переключатели

1. Обзор продукции .....	A-2
2. Конфигурация .....	A-7
3. Спецификации	
1) Управляющие переключатели .....	A-10

## 6. Информация о продукции

### Категоризация по размерам

#### 6.1 Управляющие переключатели Ø16

1) Круглые/квадратные/прямоугольные кнопочные выключатели (серия S16PR) .....	A-28
2) Круглые/квадратные/прямоугольные селекторные переключатели (серия S16SR) .....	A-32
3) Круглые/квадратные/прямоугольные селекторные переключатели с ключом (серия S16KR) .....	A-38
4) Пусковые кнопочные выключатели (серия S16BR) .....	A-44
5) Аварийные выключатели (серия S16ER) .....	A-45
6) Сигнальные лампы (серия L16RR) .....	A-46
7) Размеры выреза панелей .....	A-48

#### 6.2 Переключатели Ø22/25

1) Круглые/квадратные кнопочные выключатели (серия S2PR) .....	A-50
2) Круглые селекторные переключатели (серия S2SR) .....	A-54
3) Круглые селекторные переключатели с ключом (серия S2KR) .....	A-70
4) Двухпозиционные кнопочные выключатели (серия S2TR) .....	A-72
5) Пусковые кнопочные выключатели (серия S2BR) .....	A-72
6) Аварийные выключатели (серия S2ER) .....	A-73
7) Сигнальные лампы (серия L2RR) .....	A-76
8) Размеры выреза панелей .....	A-78

### Категоризация по форме

#### 6.1 Кнопочные выключатели

Внешний вид	Монтажное отверстие	Выступающие	Выступающая кнопка	Утопленные	С ограждением с 2 сторон	Страница
	Ø16 (Круглые)	Без подсветки	●	—	—	A-28
	Ø16 (Круглые)	С подсветкой	●	—	—	A-28
	Ø16 (Квадратные/прямоугольные)	Без подсветки	—	—	●	A-29
	Ø16 (Квадратные/прямоугольные)	С подсветкой	—	—	●	A-29
	Ø22/25 (Круглые)	Без подсветки	●	—	—	A-50
	Ø22/25 (Круглые)	С подсветкой	●	—	—	A-51
	Ø22/25 (Квадратные)	Без подсветки	—	—	—	A-52
	Ø22/25 (Квадратные)	С подсветкой	—	—	—	A-53
	Ø30 (Круглые)	Без подсветки	●	—	—	A-80
	Ø30 (Круглые)	С подсветкой	●	—	—	A-81
	□30 (Квадратные)	Без подсветки	—	—	●	A-102
	□30 (Квадратные)	С подсветкой	—	—	●	A-103

#### 6.2 Селекторные переключатели

Внешний вид	Монтажное отверстие	Без подсветки	С подсветкой	С короткой ручкой	С длинной ручкой	Выступающие	Утопленные	Страница
	Ø16 (Круглые/квадратные/прямоугольные)	●	—	—	—	●	—	A-32
	Ø16 (Круглые/квадратные/прямоугольные)	—	●	—	—	●	—	A-33
	Ø22/25 (Круглые)	●	—	●	—	●	—	A-54
	Ø22/25 (Круглые)	—	●	●	—	●	—	A-62
	Ø30 (Круглые)	●	—	—	—	●	—	A-82
	Ø30 (Круглые)	—	●	—	—	●	—	A-90

#### 6.3 Селекторные переключатели с ключом

Внешний вид	Монтажное отверстие	Выступающие	Утопленные	Страница
	Ø16 (Круглые/квадратные/прямоугольные)	●	—	A-38
	Ø22/25 (Круглые)	●	—	A-70
	Ø30 (Круглые)	—	●	A-98

#### 6.4 Кнопочные выключатели I/O

Внешний вид	Монтажное отверстие	Выступающие	Страница
	Ø22/25 С подсветкой	●	A-72

## 4. Характеристики

1) Кнопочные выключатели I/O .....	A-12
2) Селекторные переключатели .....	A-13
3) селекторные переключатели с ключом .....	A-14
4) Двухпозиционные кнопочные выключатели .....	A-15
5) Пусковые кнопочные выключатели .....	A-15
6) Аварийные выключатели .....	A-16
7) Сигнальные лампы .....	A-17
8) Блоки контактов / блоки индикации .....	A-18

## 5. Информация для заказа

#### 6.3 Ø30 Переключатели

1) Круглые кнопочные выключатели (серия S3PR/S3PF) .....	A-80
2) Круглые селекторные переключатели (серия S3SF) .....	A-82
3) Круглые селекторные переключатели с ключом (серия S3KF) .....	A-98
4) Сигнальные лампы (серия L3RF) .....	A-100
5) Размеры выреза панелей .....	A-100

#### 6.4 Переключатели □30

1) Квадратные кнопочные выключатели (серия SQ3PFS) .....	A-102
2) Сигнальные лампы (серия LQ3RF) .....	A-104
3) Размеры выреза панелей .....	A-104

#### 6.5 Аксессуары

1) Общие аксессуары .....	A-106
2) Аксессуары в разбивке по позициям .....	A-109

#### 6.5 Пусковые кнопочные выключатели

Внешний вид	Монтажное отверстие	Выступающие	Утопленные	Страница
	Ø16 С подсветкой	●	—	A-44
	Ø16 Без подсветки	●	—	
	Ø22/25 Без подсветки	●	—	A-72

#### 6.6 Аварийные выключатели

Внешний вид	Монтажное отверстие	Размер кнопки	Выступающие	Утопленные	Страница	
	Ø16	D30	Без подсветки	●	—	A-45
			С подсветкой	●	—	A-73
	Ø22/25	D40	Без подсветки	●	—	A-74
			С подсветкой	●	—	A-75
			Без подсветки	●	—	A-75

#### 6.7 Сигнальные лампы

Внешний вид	Монтажное отверстие	Куполообразная	Конусообразная	Плоские круглые/квадратные/прямоугольные		Страница
				Выступающие	Утопленные	
	—	—	—	● (Круглые/квадратные/прямоугольные)	—	A-46
	●	●	—	● (Круглые/квадратные)	—	A-76
	—	—	—	—	● (Круглые)	A-100
	—	—	—	—	● (Круглые)	A-104

#### 6.8 Аксессуары

Тип	Категория	Страница
Общие аксессуары	Блок контактов, блок индикации, корпус переключателя, рукоятка блокировки для переключателей	A-106
Аксессуары в разбивке по позициям	Таблички аварийных переключателей, защитные манжеты для аварийных выключателей, водонепроницаемый колпачок для Ø22/25 круглых кнопочных переключателей, Ø16 средство для удаления линз	A-109

### Управляющие переключатели

Ø16
Ø22/25
Ø30
□30

Кнопки
Круглые
Квадра
Прямоугольные

Селек торные переключатели
Круглые
Квадра
Прямоугольные

Селек торные переключатели с ключом
Круглые
Квадра
Прямоугольные

Двухпозиционные кнопки
------------------------

Пусковые кнопочные выключатели
--------------------------------

Аварийные выключатели
-----------------------

Сигнальные лампы
------------------

Аксессуары
------------

Зуммеры
---------

# Обзор продукции

Цвет переключателя

**R**: Красный **B**: Синий **G**: Зеленый **Y**: Желтый **K**: Черный **W**: Белый **S**: Серебристый

## Кнопочные выключатели

### Серия S16PR (Круглые/квадратные/прямоугольные кнопочные выключатели Ø16)



Тип	Кнопочные выключатели					
	Круглые		Квадрат		Прямоугольные	
	Без подсветки	С подсветкой	Без подсветки	С подсветкой	Без подсветки	С подсветкой
	Выступающая кнопка		С ограждением с 2 сторон		С ограждением с 2 сторон	
Монтажное отверстие	Ø16 мм					
Модель	S16PR-E1□ S16PR-E2□	S16PR-E3□ S16PR-E4□	S16PRS-H1□ S16PRS-H2□	S16PRS-H3□ S16PRS-H4□	S16PRT-H1□ S16PRT-H2□	S16PRT-H3□ S16PRT-H4□
Внешний вид						
Цвет кнопки	<b>R B G Y W</b>	<b>R B G Y W</b>	<b>R B G Y W</b>	<b>R B G Y W</b>	<b>R B G Y W</b>	<b>R B G Y W</b>
Страница	A-28		A-29		A-30	

### Серия S2PR (Круглые/квадратные кнопочные выключатели Ø22/25)



Тип	Кнопочные выключатели					
	Круглые			Квадрат		
	Без подсветки		С подсветкой	Без подсветки		С подсветкой
	Выступающие	Выступающая кнопка	Выступающие	Выступающая кнопка	Выступающие	Выступающая кнопка
Монтажное отверстие	Ø22/25 мм					
Модель	S2PR-P1□	S2PR-E1□	S2PR (U)-P3□*1	S2PR (U)-E3□*1	S2PRS-P1□	S2PRS (U)-P3□*1
Внешний вид						
Цвет кнопки	<b>R B G Y K</b>	<b>R B G Y K</b>	<b>R B G Y W</b>	<b>R B G Y W</b>	<b>R B G Y K</b>	<b>R B G Y W</b>
Страница	A-50		A-51		A-52	A-53

\*1. Если в наименовании модели с подсветкой нет «U», на кнопке имеется надпись «Push»

### Серия S3PR/S3PF (Круглые кнопочные выключатели Ø30)



Тип	Кнопочные выключатели		
	Круглые		
	Без подсветки		С подсветкой
	Выступающие	Утопленные	Утопленные
Монтажное отверстие	Ø30 мм		
Модель	S3PR-P1□	S3PF-P1□	S3PF (U)-P3□*1
Внешний вид			
Цвет кнопки	<b>R B G Y K</b>	<b>R B G Y K</b>	<b>R B G Y W</b>
Страница	A-80		A-81

\*1. Если в наименовании модели с подсветкой нет «U», на кнопке имеется надпись «Push»













### Серия SQ3PFS (Квадратные кнопочные выключатели □30)















Тип	Кнопочные выключатели	
	Квадрат	
	Без подсветки	С подсветкой
	Утопленные	Утопленные
Монтажное отверстие	□30 мм	
Модель	SQ3PFS-P1□	SQ3PFS (U)-P3□*1
Внешний вид		
Цвет кнопки	<b>R B G Y K</b>	<b>R B G Y W</b>
Страница	A-102	A-103

## Селекторные переключатели













### Серия S16SR (Круглые/квадратные/прямоугольные селекторные переключатели Ø16)

Тип	Селекторные переключатели					
	Круглые		Квадрат		Прямоугольные	
	Без подсветки	С подсветкой	Без подсветки	С подсветкой	Без подсветки	С подсветкой
	Выступающие/С короткой ручкой					
Монтажное отверстие	Ø16 мм					
Модель	S16SR-S <input type="checkbox"/>	S16SR-L <input type="checkbox"/>	S16SRS-S <input type="checkbox"/>	S16SRS-L <input type="checkbox"/>	S16SRT-S <input type="checkbox"/>	S16SRT-L <input type="checkbox"/>
Внешний вид						
Цвет ручки						
Страница	A-32	A-33	A-34	A-35	A-36	A-37

### Серия S2SR (Круглые селекторные переключатели Ø22/25)

Тип	Селекторные переключатели					
	Круглые					
	Без подсветки			С подсветкой		
	Выступающие/С короткой ручкой			Выступающие/С длинной ручкой		
Монтажное отверстие	Ø22/25 мм					
Модель	S2SR-S1/3/5/7/A/C <input type="checkbox"/>	S2SRN-S1/3/5/7/A/C <input type="checkbox"/>	S2SRN-L1/3/5/7/A/C <input type="checkbox"/>	S2SR-S2/4/6/8/B/D <input type="checkbox"/>	S2SRN-S2/4/6/8/B/D <input type="checkbox"/>	S2SRN-L2/4/6/8/B/D <input type="checkbox"/>
Внешний вид						
Цвет ручки						
Страница	A-54	A-58	A-62	A-56	A-60	A-66

### Серия S3SF (Круглые селекторные переключатели Ø30)

Тип	Селекторные переключатели					
	Круглые					
	Без подсветки		С подсветкой		С подсветкой	
	Утопленные/С короткой ручкой			Утопленные/С длинной ручкой		
Монтажное отверстие	Ø30 мм					
Модель	S3SF-S1/3/5/7/A/C <input type="checkbox"/>	S3SFN-S1/3/5/7/A/C <input type="checkbox"/>	S3SFN-L1/3/5/7/A/C <input type="checkbox"/>	S3SF-S2/4/6/8/B/D <input type="checkbox"/>	S3SFN-S2/4/6/8/B/D <input type="checkbox"/>	S3SFN-L2/4/6/8/B/D <input type="checkbox"/>
Внешний вид						
Цвет ручки						
Страница	A-82	A-86	A-90	A-84	A-88	A-94

Управляющие переключатели

Ø16

Ø22/25

Ø30

□30

Кнопки

Круглые

Квадра

Прямоугольные

Селекторные переключатели

Круглые

Квадра

Прямоугольные

Селекторные переключатели с ключом

Круглые

Квадра

Прямоугольные

Двухпозиционные кнопки

Пусковые кнопки/кнопочные выключатели

Аварийные выключатели

Сигнальные лампы

Аксессуары

Зуммеры

## Селекторные переключатели с ключом

■ Серия S16KR   
 (Круглые/квадратные/прямоугольные  
 селекторные переключатели с ключом Ø16)

Тип	Селекторные переключатели с ключом		
	Круглые	Квадрат	Прямоугольные
Монтажное отверстие	Ø16 мм		
Модель	S16KR- <input type="checkbox"/>	S16KRS- <input type="checkbox"/>	S16KRT- <input type="checkbox"/>
Внешний вид			
Цвет корпуса	<b>K</b>	<b>K</b>	<b>K</b>
Страница	A-38	A-40	A-42


■ Серия S2KR   
 (Круглые селекторные  
 переключатели с ключом Ø22/25)

Тип	Селекторные переключатели с ключом
	Круглые
Монтажное отверстие	Ø22/25 мм
Модель	S2KR- <input type="checkbox"/>
Внешний вид	
Цвет корпуса	<b>KS</b>
Страница	A-70


■ Серия S3KF   
 (Круглые селекторные  
 переключатели с ключом Ø30)

Тип	Селекторные переключатели с ключом
	Круглые
Монтажное отверстие	Ø30mm
Модель	S3KF- <input type="checkbox"/>
Внешний вид	
Цвет корпуса	<b>S</b>
Страница	A-98

## Пусковые кнопочные выключатели


■ Серия S16BR   
 (Пусковые кнопочные  
 выключатели Ø16)


Тип	Пусковые кнопочные выключатели	
	Без подсветки	С подсветкой
Монтажное отверстие	Ø16 мм	
Модель	S16BR-H1- <input type="checkbox"/>	S16BR-H3- <input type="checkbox"/>
Внешний вид		
Цвет кнопки	<b>R G</b>	<b>R G</b>
Страница	A-44	

■ Серия S2BR   
 (Пусковые кнопочные  
 выключатели Ø22/25)

Тип	Пусковые кнопочные выключатели	
	Без подсветки	С подсветкой
Монтажное отверстие	Ø22/25 мм	
Модель	S2BR-P1- <input type="checkbox"/>	
Внешний вид		
Цвет кнопки	<b>R G</b>	
Страница	A-72	

## Двухпозиционные кнопки

■ Серия S2TR (Двухпозиционные   
 кнопочные выключатели Ø22/25)

Тип	Двухпозиционные кнопки	
	С подсветкой	Без подсветки
Монтажное отверстие	Ø22/25 мм	
Модель	S2TR-P3- <input type="checkbox"/>	
Внешний вид		
Страница	A-72	

## Аварийные выключатели

■ Серия S16ER   
 (Аварийные выключатели Ø16)

Тип	Аварийные выключатели	
	Без подсветки	С подсветкой
Монтажное отверстие	Ø16 мм	
Модель	S16ER-E1- <input type="checkbox"/>	S16ER-E3- <input type="checkbox"/>
Внешний вид		
Страница	A-45	



## Аварийные выключатели

### Серия S2ER (Аварийные выключатели Ø22/25)



Тип	Аварийные выключатели				
	D30		D40		D60
	Длинная кнопка	Короткая кнопка, без подсветки	Короткая кнопка, без подсветки	Короткая кнопка, с подсветкой	Короткая кнопка, без подсветки
Монтажное отверстие	Ø22/25 мм				
Модель	S2ER-E1	S2ER-E2	S2ER-E3	S2ER-E4	S2ER-E5
Внешний вид					
Страница	A-73		A-74		A-75

## Сигнальные лампы

### Серия L16RR, L16RRS, L16RRT (Сигнальные лампы Ø16)



Тип	Сигнальные лампы		
	Плоские Круглые	Плоские Квадратные (с ограждением с 2 сторон)	Плоские прямоугольные (с ограждением с 2 сторон)
	Выступающие		
Монтажное отверстие	Ø16 мм		
Модель	L16RR-E	L16RRS-H	L16RRT-H
Внешний вид			
Цвет лампы	R B G Y W	R B G Y W	R B G Y W
Страница	A-46		A-47

### Серия L2RR (Сигнальные лампы Ø22/25)



Тип	Сигнальные лампы			
	Куполообразная	Конусообразная	Плоские Круглые/квадратные	
	Выступающие			
Монтажное отверстие	Ø22/25 мм			
Модель	L2RR-L1	L2RR-L2	L2RR(U)-L3	L2RR(U)-L4
Внешний вид				
Цвет лампы	R B G Y W	R B G Y W	R B G Y W	R B G Y W
Страница	A-76		A-77	

×1. Если в наименовании модели нет «U», на лампе имеется надпись «Lamp»

### Серия L3RF (Сигнальные лампы Ø30)



Тип	Сигнальные лампы	
	Плоские Круглые	Утопленные
Монтажное отверстие	Ø30 мм	
Модель	L3RF(U)-L3	
Внешний вид		
Цвет лампы	R B G Y W	
Страница	A-100	

### Серия LQ3RF (Сигнальные лампы □30)



Тип	Сигнальные лампы	
	Плоские Квадратные	Утопленные
Монтажное отверстие	□30 мм	
Модель	LQ3RF-L4	
Внешний вид		
Цвет лампы	R B G Y W	
Страница	A-104	

× Если в наименовании модели нет «U», на лампе имеется надпись «Lamp»

× Блок управления и блок контактов (блоки контактов, блоки индикации) приобретаются отдельно.

Управляющие переключатели

Ø16

Ø22/25

Ø30

□30

Кнопки

Круглые

Квадра

Прямоугольные

Селективные переключатели

Круглые

Квадра

Прямоугольные

Селективные переключатели с ключом

Круглые

Квадра

Прямоугольные

Двухпозиционные кнопки

Пусковые кнопочные выключатели

Аварийные выключатели

Сигнальные лампы

Аксессуары

Зуммеры

## Блоки контактов / блоки индикации

### Серия SA16-C (Блоки контактов для Ø16 переключателей)



Тип	Блок контактов	
	Контакт В	Контакт С
Модель	SA16-CB	SA16-CC
Внешний вид		
Страница	A-106	

### Серия SA-C (Блоки контактов для Ø22/25, Ø30, □30 переключателей)



Тип	Блок контактов			
	Контакты модульного типа		Контакты одиночного типа	
	Контакт А	Контакт В	Контакт А	Контакт В
Модель	SA-CAM	SA-CBM	SA-CA	SA-CB
Внешний вид				
Цвет корпуса	■	■	■	■
Страница	A-107			

✂ Блоки контактов для Ø22/25, Ø30, □30 переключателей приобретаются отдельно.

### Серия SA16-L (Блоки индикации для Ø16 переключателей)



Тип	Блок индикации		
	Постоянный ток		
Модель	SA16-L5□	SA16-L12□	SA16-L24□
Внешний вид			
Цвет светодиода	R B G Y W		
Страница	A-106		

### Серия SA-L (Блоки индикации для Ø22/25, Ø30, □30 переключателей)



Тип	Блок индикации			
	Блок индикации модульного типа		Блок индикации одиночного типа	
	Постоянный/ переменный ток	Переменный ток	Постоянный/ переменный ток	Переменный ток
Модель	SA-LD□M	SA-LA□M	SA-LD□	SA-LA□
Внешний вид				
Цвет светодиода	R B G Y □ (без маркировки)			
Страница	A-107			

✂ Блоки индикации для Ø22/25, Ø30, □30 переключателей приобретаются отдельно.

## Монтажное отверстие Ø16

### Управляющие переключатели

Ø16

Ø22/25

Ø30

□30

### Кнопки

Круглые

Квадра

Прямоугольные

### Селективные переключатели

Круглые

Квадра

Прямоугольные

### Селективные переключатели с ключом

Круглые

Квадра

Прямоугольные

### Двухпозиционные кнопки

### Пусковые кнопки

### Аварийные выключатели

### Сигнальные лампы

### Аксессуары

### Зуммеры

### ■ Серия S16PR (Кнопочные выключатели)



**S16PR-E** □

Круглые кнопочные выключатели (выступающая кнопка)



**S16PRS-H** □

Квадратные кнопочные выключатели (с двухсторонним ограждением)



**S16PRT-H** □

Прямоугольные кнопочные выключатели (с двухсторонним ограждением)

### ■ Серия S16SR (Селекторные переключатели)



**S16SR-** □

Круглый селекторный переключатель (стандартная короткая ручка, выступающий)



**S16SR-S** □

Квадратный селекторный переключатель (стандартная короткая ручка, выступающий)



**S16SRT-** □

Прямоугольный селекторный переключатель (стандартная короткая ручка, выступающий)

### ■ Серия S16KR (Селекторные переключатели с ключом)



**S16KR-** □

Круглые селекторные переключатели с ключом (выступающие)



**S16KRS-** □

Квадратные селекторные переключатели с ключом (выступающие)



**S16KRT-** □

Прямоугольные селекторные переключатели с ключом (выступающие)

### ■ Серия S16BR (Пусковые кнопочные выключатели)



**S16BR-H** □

Пусковой кнопочный выключатель (выступающий)

### ■ Серия S16ER (Аварийные выключатели)



**S16ER-E** □

D30 Аварийный выключатель (с короткой кнопкой)

### ■ Серия L16RR, L16RRS, L16RRT (Сигнальные лампы)



**L16RR-E** □

Сигнальная лампа (плоская, круглая, выступающая)



**L16RRS-H** □

Сигнальная лампа (плоская квадратная (с ограждением с 2 сторон), выступающая)



**L16RRT-H** □

Сигнальная лампа (плоская прямоугольная (с ограждением с 2 сторон), выступающая)

### Монтажная панель

Ø16



### Корпус



### ✳ Монтажный корпус



## Блок контактов / Блок индикации

### ■ Серия SA16-C (Блоки контактов)



**B** блок контактов SA16-CB



**C** блок контактов SA16-CC

### ■ Серия SA16-L (Блоки индикации)



**SA16-L5** □ (5VDC)



**SA16-L12** □ (12VDC)



**SA16-L24** □ (24VDC)

※ □ указывает на цвет индикации: R B G Y W

## Монтажное отверстие Ø22/25

### ■ Серия S2PR (Кнопочные выключатели)



### ■ Серия S2SR (Селекторные переключатели)



### ■ Серия S2KR (Селекторные переключатели с ключом)



### ■ Серия S2ER (Аварийные выключатели)



### ■ Серия S2BR (Пусковой кнопочный выключатель)



### ■ Серия S2TR (Двухпозиционные кнопочные выключатели)



### ■ Серия L2RR (Сигнальные лампы)



## Монтажное отверстие Ø30

### ■ Серия S3PR/S3PF (Круглые кнопочные выключатели)



### ■ Серия S3KF (Селекторный переключатель с ключом)



### ■ Серия L3RF (Сигнальная лампа)



### ■ Серия S3SF (селекторный переключатель)



### ■ Серия S3SFN (селекторный переключатель)



## Монтажное отверстие □30

### ■ Серия SQ3PFS (Квадратные кнопочные выключатели)



### ■ Серия LQ3RF (Сигнальная лампа)



## Управляющие переключатели

Ø16

Ø22/25

Ø30

□30

## Кнопки

Круглые

Квадра

Прямоугольные

## Селективные переключатели

Круглые

Квадра

Прямоугольные

## Селективные переключатели с ключом

Круглые

Квадра

Прямоугольные

## Двухпозиционные кнопки

## Пусковые кнопочные выключатели

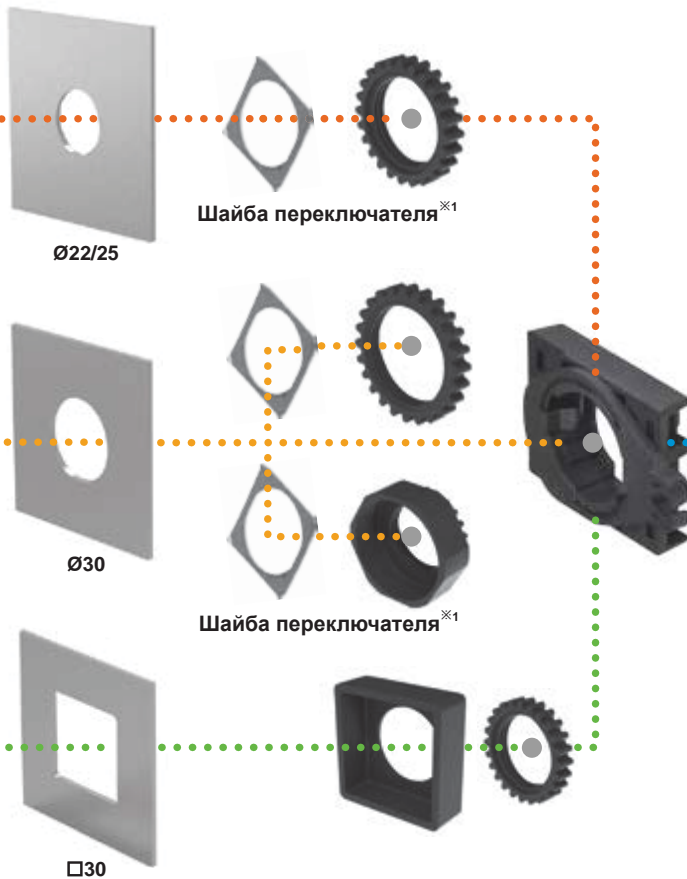
## Аварийные выключатели

## Сигнальные лампы

## Аксессуары

## Зуммеры

## Монтажная панель



## Блоки контактов / блоки индикации

### ■ Серия SA-C (Блок контактов)



Модульного типа  
A блок контактов  
SA-CAM



Модульного типа  
B блок контактов  
SA-CBM



Одиночного типа  
A блок контактов  
SA-CA

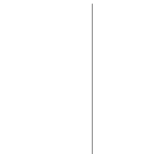


Одиночного типа  
B блок контактов  
SA-CB

### ■ Серия SA-L (Блок индикации)



Блок индикации модульного типа  
SA-LD□□  
(12-24В ~/=)



Блок индикации модульного типа  
SA-LA□□  
(110-220В ~)



Блок индикации одиночного типа  
SA-LD□  
(12-24В ~/=)



Блок индикации одиночного типа  
SA-LA□  
(110-220В ~)

※ □ указывает на цвет индикации: ■ ■ ■ ■ □ (без маркировки)


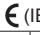


※ 1. Шайба переключателя приобретается отдельно Ø22/25: SA-SW2 Ø30: SA-SW3

※ Блок управления и блок контактов (блоки контактов, блоки индикации) приобретаются отдельно.

# Спецификации

## ■ Спецификации

### ○ Монтажное отверстие Ø16 – управляющие переключатели

Тип	Кнопки			Селекторные переключатели			Селекторные переключатели с ключом			Пусковой кнопки	Аварийные выключатели	Сигнальные лампы			
	Круглые	Квадратные	Прямоугольные	Круглые	Квадратные	Прямоугольные	Круглые	Квадратные	Прямоугольные			Круглые	Квадратные	Прямоугольные	
Механические характеристики	Ход кнопки	3 мм			—			—			3 мм	от 2 до 4мм	—		
	Угол включения	—			2-позиц.: 90°±5°, 3-позиц.: 45°±5°			—			—	35°±7°	—		
	Усилие включения	0.2–0.35 кгс (2 до 3.5Н.мм)			20 - 120 Н.мм			—			0.2–0.35 кгс (2–3.5 Н)	1.7–4.7 кгс (17–47 Н)	—		
	Ударная нагрузка	Механ.	500м/с <sup>2</sup> (прибл. 30G) X, Y, Z по каждой из осей X, Y, Z - 3 раза												
		Неисправность	100м/с <sup>2</sup> (прибл. 30G) X, Y, Z по каждой из осей X, Y, Z - 3 раза												
	Виброустойчивость	Механ.	Амплитуда 1,5 мм при частоте от 10 до 55 Гц (в течение 1 минуты) для каждой из осей X, Y, Z в течение 2 часов												
		Неисправность	Амплитуда 1,5 мм при частоте от 10 до 55 Гц (в течение 1 минуты) в каждой оси X, Y, Z в течение 10 минут												
	Механический срок службы (управляющая часть)	Возврат:	Мин. 1000000 операций (20 операций/мин)			Мин. 250 000 операций (20 операций/мин)			Мин. 1000000 операций (20 операций/мин)			Мин. 100,000 операций (20 операций/мин)			
		Обслуж.: Мин. 200 000 операций (20 операций/мин)													
	Блок контактов	Электрическая часть	Напряжение питания / ток	250В~/3А										—	
Диэлектрическая прочность			2,000В~50/60 Гц для 1 мин. (между разной полярностью), 1,000В~50/60 Гц для 1 мин (между той же полярностью)										—		
Сопротивление изоляции			Мин. 100 МОм (на мегомметре 500 В=)										—		
Контактное сопротивление			Макс. 50 МОм (начальное значение)										—		
Электрический срок службы			Мин. 100,000 операций (20 операций/мин)										—		
Материал контакта			AgNi10										—		
Механическая часть		Клемма	Предел прочности при растяжении	Макс. 30 Н										—	
Время пайки	На конце наконечников в течение 3 секунд с 350 °С (30 Вт: пайка)										—				
Блок индикации	Питание	5/12/24В=						—			5/12/24В=				
	Потребляемый ток				Красный	Синий	Зеленый	Желтый	Белый						
		SA16-L5□ (5В=)				6–9 мА	10–14мА	5–7мА	12–16 мА	10–14 мА					
		SA16-L12□ (12В=)				9–14 мА	10–15 мА	5–9 мА	10–16 мА	9–14 мА					
	SA16-L24□ (24В=)				15–20 мА	20–26 мА	16–22 мА	27–35 мА	23–30 мА						
Окружающая среда <sup>*)</sup>	Температура	От -15 до 55°С, хранение: от -25 до 65°С													
	Относительная влажность	От 35 до 85%; влажность в условиях хранения: от 35 до 85% отн. вл.													
Степень защиты	IP65 (стандарт МЭК)														
Сертификаты	  (IEC-60947-5-1), с  us (сигнальные лампы, блоки индикации исключены из  сертификации)														
Вес	Корпус	Прибл. 3.8 г	Прибл. 4.4 г	Прибл. 5.1 г	Прибл. 6.6 г	Прибл. 6.8 г	Прибл. 7.7 г	Прибл. 16.0 г	Прибл. 16.2 г	Прибл. 17.1 г	Прибл. 4.1 г	Прибл. 11.5 г	Прибл. 3.9 г	Прибл. 4.5 г	Прибл. 5.2 г
	Корпус	Прибл. 1.4 г													
	Блок контактов	Прибл. 1.6 г													
	Блок индикации	Прибл. 1.9 г													

\*) 1. Сопротивление среды рассчитывается при условиях, исключающих мороз или конденсацию влаги.

## ■ Спецификации

### ● Монтажное отверстие Ø22/25, Ø30, □30 управляющие переключатели

Тип	Кнопки		Селекторные переключатели	Селекторные переключатели с ключом	Кнопочные выключатели I/O	Пусковой кнопочный переключатель	Аварийные выключатели	Сигнальные лампы		
	Круглые	Квадратные	Круглые	Круглые						
Механические характеристики	Ход кнопки	5.0 - 5.5 мм		—	5.0 - 5.5 мм		—	—		
	Угол включения	—		2-позиц.: [с пружинным возвратом] 60°±5°, 90°±5° [фиксируемые] 90°±5° 3-позиц.: [с пружинным возвратом] 60°±5°, 45°±5° [фиксируемые] 90°±5°, 45°±5°	2-позиц.: [с пружинным возвратом] 60°±5° [фиксируемые] 90°±5° 3-позиц.: [с пружинным возвратом] 60°±5° [фиксируемые] 90°±5°	—	40°±7°	—		
	Усилие включения	0.5 кгс (4.9 Н) (на 1 контакт)							—	
	Ударная нагрузка	Механ.	300м/с <sup>2</sup> (прибл. 30G) X, Y, Z по каждой из осей X, Y, Z - 3 раза							—
		Неисправность	100м/с <sup>2</sup> (прибл. 10G) X, Y, Z по каждой из осей X, Y, Z - 3 раза							—
	Виброустойчивость	Механ.	Амплитуда 1,5 мм при частоте от 10 до 55 Гц (в течение 1 минуты) для каждой из осей X, Y, Z в течение 2 часов							—
		Неисправность	Амплитуда 1,5 мм при частоте от 10 до 55 Гц (в течение 1 минуты) в каждой оси X, Y, Z в течение 10 минут							—
	Механический срок службы (управляющая часть)	Возврат:		Мин. 100,000 операций (20 операций/мин)		Мин. 1000000 операций (20 операций/мин)		Мин. 100,000 операций (20 операций/мин)		
		Мин. 1000000 операций (20 операций/мин)		Мин. 100,000 операций (20 операций/мин)		Мин. 1000000 операций (20 операций/мин)		Мин. 100,000 операций (20 операций/мин)		
	Блок контактов	Электрическая часть	Напряжение питания / ток	110В~/10А, 250В~/6А						
Диэлектрическая прочность			2 500 В переменного/постоянного тока 50/60 Гц 1 мин.							
Сопротивление изоляции			Мин. 100МОм (на мегомметре 500 В пост. тока)							
Контактное сопротивление			Макс. 20 мОм (начальное значение)							
Электрический срок службы			Мин. 100,000 операций (20 операций/мин)							
Материал контакта			AgNi10							
Блок индикации	Питание	Постоянный ток/переменный ток: 12–24 В переменного тока, 50/60 Гц, 12–24 В постоянного тока								
	Потребляемый ток	Макс. 20 мА								
Окружающая среда <sup>*)</sup>	Температура	От -15 до 55°С, хранение: от -25 до 65°С								
	Относительная влажность	От 35 до 85%; влажность в условиях хранения: от 35 до 85% отн. вл.								
Степень защиты	IP52 (IP65 защитная конструкция со специальным водонепроницаемым колпачком для Ø22/25 круглых кнопочных переключателей, IP50 защитная конструкция для двухпозиционных кнопочных выключателей)									
Сертификаты	 (сигнальные лампы и блоки индикации исключены из  сертификации, Аварийный выключатель исключен из  сертификации)									
Вес	Монтажное отверстие	Ø22/25	Прибл. 14.5 г	Прибл. 15.5 г	Стандартная модель: Прибл. 19 г Ручка "shark": Прибл. 16 г	Прибл. 37 г	Прибл. 14.5 г	Прибл. 21 г	D30: Прибл.. 22.5 г D40: Прибл.. 22.5 г D60: Прибл.. 27 г	Прибл. 15.5 г
		Ø30	Прибл. 21.5 г	—	Стандартная модель: Прибл. 23,5 г Ручка "shark": Прибл. 21 г	Прибл. 41 г	—	—	—	Прибл. 22 г
		□30	—	Прибл. 22 г	—	—	—	—	—	—
	Корпус	Прибл. 7 г								
	Блок контактов	Модульного типа A/B	Прибл. 10 г							
Одиночного типа A/B		Прибл. 11 г								
Блок индикации	Постоянный/переменный ток	Прибл. 11 г								
	Переменный ток	Прибл. 12 г								

※ 1. Сопротивление среды рассчитывается при условиях, исключающих мороз или конденсацию влаги.

Управляющие переключатели

Ø16

Ø22/25

Ø30

□30

Кнопки

Круглые

Квадра

Прямоугольные

Селекционные переключатели

Круглые

Квадра

Прямоугольные

Селекционные переключатели с ключом

Круглые

Квадра

Прямоугольные

Двухпозиционные кнопки

Пусковые кнопочные выключатели

Аварийные выключатели

Сигнальные лампы

Аксессуары

Зуммеры

# Характеристики

## ■ Характеристики

### Кнопочные выключатели

#### ⊙ Монтажное отверстие Ø16 – кнопочные выключатели



##### Различные типы головок

- Хорошее ощущение работы благодаря изогнутой кнопке
- Круглые: выступающая кнопка
- (Квадратные/прямоугольные) С ограждением с 2 сторон

##### Разнообразные, яркие цвета

Красный, синий, зеленый, желтый, белый (цвет подсветки совпадает с цветом кнопок)

##### Степень защиты IP65 для кнопки

##### Монтажная панель

- Толщина панели до 3.5мм
- Монтажное отверстие: Ø16 мм

**Минимальная длина задней части** Монтаж тонкой панели на 32% укороченная длина задней части, чем у предыдущих переключателей

**Компактный блок** Компактный размер 19,5мм при монтаже 3 блоков

#### ■ Тип головки

Круглые		Квадрат		Прямоугольные	
Без подсветки	С подсветкой	Без подсветки	С подсветкой	Без подсветки	С подсветкой
Выступающая кнопка		С ограждением с 2 сторон			

#### ⊙ Монтажное отверстие Ø22/25, Ø30, □30 – кнопочные выключатели



##### Разнообразные, яркие цвета

- Без подсветки: красный, синий, зеленый, желтый, черный
- С подсветкой: красный, синий, зеленый, желтый, белый (цвет подсветки совпадает с цветом кнопок)

##### Различные типы головок

- Круглые: выступающего типа, утопленного типа, с выступающей кнопкой
- Квадратные: выступающего типа, утопленного типа

##### Маркировка ручки (Только для типа с подсветкой)

- Круглые: маркировка (Push)
- Квадратные: маркировка 'Push'/стрелки

##### Степень защиты IP52 для кнопки

Ø22/25 Выступающие круглые кнопочные выключатели (S2PR серия)

IP65 со специальным водонепроницаемым колпачком (модель: SA-WP, SA-WL)

##### Монтажная панель

- Толщина панели до 6 мм
- Круглые: Монтажное отверстие Ø22/25 мм, Ø30 мм
- Квадратные: Ø22/25 мм, □30 мм

#### ■ Тип головки

Круглые					
Без подсветки			С подсветкой		
Выступающие	Выступающая кнопка	Утопленные	Выступающие	Выступающая кнопка	Утопленные
Квадрат					
Без подсветки		С подсветкой			
Выступающие	Утопленные	Выступающие	Утопленные		



## Селекторные переключатели

### ⊙ Монтажное отверстие Ø16 – селекторный переключатель



#### Различные рабочие позиции

- 2-позиц.: с пружинным возвратом, фиксируемые
- 3-позиц.: с двухсторонним пружинным возвратом, фиксируемые, с пружинным возвратом справа, с пружинным возвратом слева

#### Разнообразные, яркие цвета

Красный, синий, зеленый, желтый, белый (цвет подсветки совпадает с цветом кнопок)

#### Различные типы головок

Круглые/квадратные/прямоугольные: выступающие/с короткой ручкой

#### Степень защиты IP65 для селекторного переключателя

#### Монтажная панель

- Толщина панели до 3.5 мм
- Монтажное отверстие: Ø16 мм

**Минимальная длина задней части** Монтаж тонкой панели на 32% укороченная длина задней части, чем у предыдущих переключателей

**Компактный блок** Компактный размер 19,5мм при монтаже 3 блоков

#### ■ Тип головки

Круглые		Квадрат		Прямоугольные	
Без подсветки	С подсветкой	Без подсветки	С подсветкой	Без подсветки	С подсветкой
выступающего типа с короткой ручкой					

### ⊙ Монтажное отверстие Ø22/25, Ø30 – селекторный переключатель



#### Различные рабочие позиции

- 2-позиц.: с пружинным возвратом, фиксируемые
- 3-позиц.: с двухсторонним пружинным возвратом, фиксируемые, с пружинным возвратом справа, с пружинным возвратом слева

#### Разнообразные, яркие цвета

- Без подсветки: красный, белый
- С подсветкой: красный, синий, зеленый, желтый, белый (цвет подсветки совпадает с цветом кнопок)

#### Различные типы головок/ручек

Выступающие/утопленные, стандартная ручка/ручка типа Shark, короткая/длинная ручка

#### Степень защиты IP52 для селекторного переключателя

#### Монтажная панель

- Толщина панели до 6 мм
- Крепежное отверстие: Ø22/25 мм, Ø30 мм

#### ■ Тип головки

Круглые					
Без подсветки					
Стандартный выступающий переключатель с короткой ручкой	Стандартный выступающий переключатель с длинной ручкой	Переключатель выступающего типа с короткой ручкой shark	Переключатель выступающего типа с длинной ручкой shark	Стандартный утопленный переключатель с короткой ручкой	Стандартный утопленный переключатель с длинной ручкой
Круглые					
Без подсветки			С подсветкой		
С короткой ручкой shark, утопленные	С длинной ручкой shark, утопленные	Переключатель выступающего типа с короткой ручкой shark	Переключатель выступающего типа с длинной ручкой shark	С короткой ручкой shark, утопленные	С длинной ручкой shark, утопленные

Управляющие переключатели

Ø16

Ø22/25

Ø30

□30

Кнопки

Круглые

Квадра

Прямоугольные

Селекторные переключатели

Круглые

Квадра

Прямоугольные

Селекторные переключатели с ключом

Круглые

Квадра

Прямоугольные

Двухпозиционные кнопки

Пусковые кнопочные выключатели

Аварийные выключатели

Сигнальные лампы

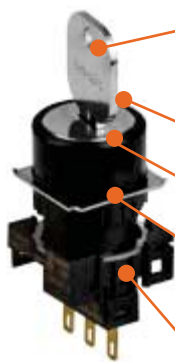
Аксессуары

Зуммеры

# Характеристики

## Селекторные переключатели с ключом

### ⊙ Монтажное отверстие Ø16 – селекторный переключатель с ключом



#### Различные положения извлечения ключа

Слева, слева + справа, слева + среднее положение + справа, справа, среднее положение, среднее положение + справа, слева + среднее положение

#### Различные рабочие позиции

- 2-позиц.: с пружинным возвратом, фиксируемые
- 3-позиц.: с двухсторонним пружинным возвратом, фиксируемые, с пружинным возвратом справа, с пружинным возвратом слева

#### Различные типы головки

Круглые/квадратные/прямоугольные выступающие

#### Степень защиты IP65 для селекторного переключателя

#### Монтажная панель

- Толщина панели до 3.5 мм
- Монтажное отверстие: Ø16 мм

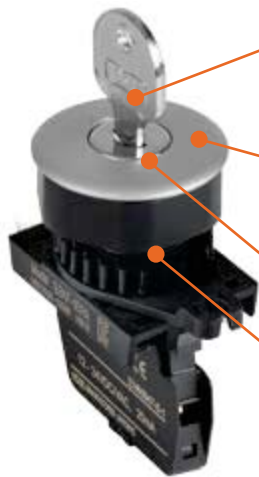
**Минимальная длина задней части** Монтаж тонкой панели на 32% укороченная длина задней части, чем у предыдущих переключателей

**Компактный блок** Компактный размер 19,5мм при монтаже 3 блоков

#### ■ Тип головки



### ⊙ Монтажное отверстие Ø22/25, Ø30 – селекторный переключатель с ключом



#### Различные положения извлечения ключа

Слева, слева + справа, слева + среднее положение + справа, справа, среднее положение, среднее положение + справа, слева + среднее положение

#### Различные рабочие позиции

- 2-позиц.: с пружинным возвратом, фиксируемые
- 3-позиц.: с двухсторонним пружинным возвратом, фиксируемые, с пружинным возвратом справа, с пружинным возвратом слева

#### Два цвета

- Выступающие: серебристый, черный
- Утопленные: серебристый

#### Степень защиты IP52 для селекторного переключателя

#### Монтажная панель

- Толщина панели до 6 мм
- Монтажное отверстие: Ø22/25 мм, Ø30 мм

#### ■ Тип головки



## Двухпозиционные кнопки

⊙ Монтажное отверстие Ø22/25 – двухпозиционные кнопочные выключатели



Степень защиты IP52 для кнопки

Монтажная панель

- Толщина панели до 6 мм
- Монтажное отверстие: Ø22/25 мм

■ Тип головки

- С подсветкой
- Выступающие



## Пусковые кнопочные выключатели

⊙ Монтажное отверстие Ø16 – пусковой кнопочный выключатель



Два цвета Красный, зеленый

Степень защиты IP52 для кнопки

Монтажная панель

- Толщина панели до 3.5 мм
- Монтажное отверстие: Ø16 мм

Минимальная длина задней части Монтаж тонкой панели на 32% укороченная длина задней части, чем у предыдущих переключателей

Компактный блок Компактный размер 19,5мм при монтаже 3 блоков

■ Тип головки

- Без подсветки
- С подсветкой
- Выступающие



⊙ Монтажное отверстие Ø22/25 – пусковой кнопочный выключатель



Два цвета

Красный, зеленый

Степень защиты IP52 для кнопки

Монтажная панель

- Толщина панели до 6 мм
- Монтажное отверстие: Ø22/25 мм

■ Тип головки

- Без подсветки
- Выступающие



Управляющие переключатели

Ø16

Ø22/25

Ø30

□30

Кнопки

Круглые

Квадра

Прямоугольные

Селективные переключатели

Круглые

Квадра

Прямоугольные

Селективные переключатели с ключом

Круглые

Квадра

Прямоугольные

Двухпозиционные кнопки

Пусковые кнопочные выключатели

Аварийные выключатели

Сигнальные лампы

Аксессуары

Зуммеры

# Характеристики

## Аварийные выключатели

### ⊙ Монтажное отверстие Ø16 – аварийные выключатели



**Размер кнопки** D30

**Два способа сброса** Блокировка нажатием, сброс поворотом/вытаскиванием

**Степень защиты IP52 для кнопки**

**Монтажная панель**

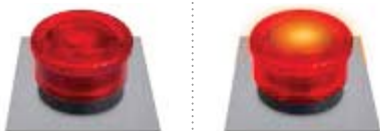
- Толщина панели до 3.5 мм
- Монтажное отверстие: Ø16 мм

**Минимальная длина задней части** Монтаж тонкой панели на 32% укороченная длина задней части, чем у предыдущих переключателей

**Компактный блок** Компактный размер 19,5мм при монтаже 3 блоков

#### ■ Тип головки

Без подсветки	С подсветкой
D30	



#### ■ Способы сброса

Сброс поворотом	Сброс вытаскиванием
-----------------	---------------------



### ⊙ Монтажное отверстие Ø22/25 – аварийные выключатели



**Различные размеры кнопки** D30L, D30S, D40, D40 (с подсветкой), D60

**Степень защиты IP52 для кнопки**

**Монтажная панель**

- Толщина панели до 6 мм
- Монтажное отверстие: Ø22/25 мм

#### ■ Тип головки

Без подсветки			С подсветкой	Без подсветки
D30L	D30S	D40	D40	D60
Ø30	Ø30	Ø40	Ø40	Ø60

## Сигнальные лампы

### ⊙ Монтажное отверстие Ø16 – сигнальные лампы



#### Различные типы головок

Плоские круглые, плоские квадратные (с ограждением с 2 сторон), плоские прямоугольные (с ограждением с 2 сторон)

#### Разнообразные, яркие цвета

Красный, синий, зеленый, желтый, белый (цвет подсветки совпадает с цветом кнопок)

#### Степень защиты IP52 для кнопки

#### Монтажная панель

- Толщина панели до 3.5 мм
- Монтажное отверстие: Ø16 мм

**Минимальная длина задней части** Монтаж тонкой панели на 32% укороченная длина задней части, чем у предыдущих переключателей

**Компактный блок** Компактный размер 19,5мм при монтаже 3 блоков

#### ■ Тип головки



### ⊙ Монтажное отверстие Ø22/25, Ø30, □30 – сигнальные лампы



#### Различные типы головок

Полусферическая кнопка, конусообразная кнопка, плоская круглая (выступающая/утопленная), плоская квадратная (выступающая/утопленная)

#### Разнообразные, яркие цвета

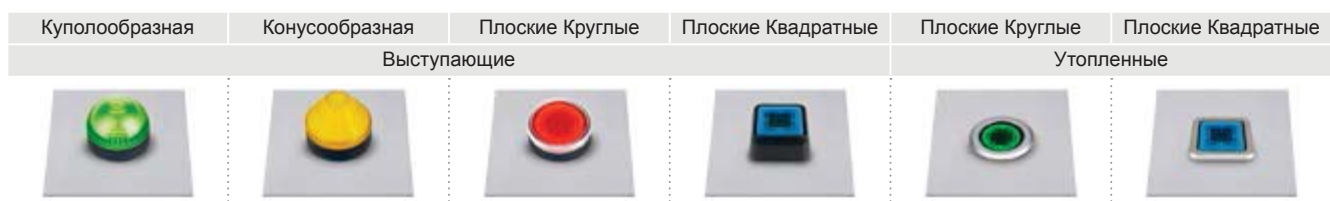
Красный, синий, зеленый, желтый, белый (цвет подсветки совпадает с цветом кнопок)

#### Степень защиты IP52 для кнопки

#### Монтажные панели

- Толщина панели до 6 мм
- Монтажное отверстие: Ø22/25 мм, Ø30 мм, □30 мм

#### ■ Тип головки



Управляющие переключатели

Ø16

Ø22/25

Ø30

□30

Кнопки

Круглые

Квадра

Прямоугольные

Селективные переключатели

Круглые

Квадра

Прямоугольные

Селективные переключатели с ключом

Круглые

Квадра

Прямоугольные

Двухпозиционные кнопки

Пусковые кнопочные выключатели

Аварийные выключатели

Сигнальные лампы

Аксессуары

Зуммеры

# Характеристики

## Блоки контактов / блоки индикации

### ⊙ Блок контактов для монтажного отверстия Ø16 – переключатели



**Индивидуальная конфигурация**

InsertionEasy (до 3 единиц) и изменение дизайна по индивидуальной структуре вставки

**Высокая диэлектрическая прочность 2,500В~**

**Нормально закрытый** Контакт В (только для аварийных выключателей)

**Нормально разомкнут, нормально замкнут** Контакт С

### ⊙ Блок контактов для монтажного отверстия Ø22/25, Ø30, □30 – переключатели



**Подключение к нескольким блокам** Подключение до 3 блоков (контакт модульного типа: SA-CDM)

**Клемма**

- Модульного типа кольцевая клемма, вилочная клемма
- Одиночного типа вилочная клемма (предотвращение ослабления болтового соединения)

**Высокая диэлектрическая прочность 2,500В~**

**Нормально открытый** Контакт А (серый)

**Нормально закрытый** Контакт В (кремовый)

Тип	Предотвращение ослабления затяжки	Применяемые клеммы		Подключение к нескольким блокам
		Вилочный наконечник	Кольцевой наконечник	
Одиночный тип	○			Не используется ※ Пылезащитные контактные точки
Модульный тип	×			<подключение 2 устройств> <подключение 3 устройств>

### ⊙ Блок индикации для монтажного отверстия Ø16 – переключатели



**Разнообразные, яркие цвета**

Красный, синий, зеленый, желтый, белый

**Яркие, длительный срок службы с светодиодом высокой яркости**

**Различные напряжения постоянного тока**

Постоянный ток: 5В=, 12В=, 24В=

### ⊙ Блок индикации для монтажного отверстия Ø22/25, Ø30, □30 – переключатели



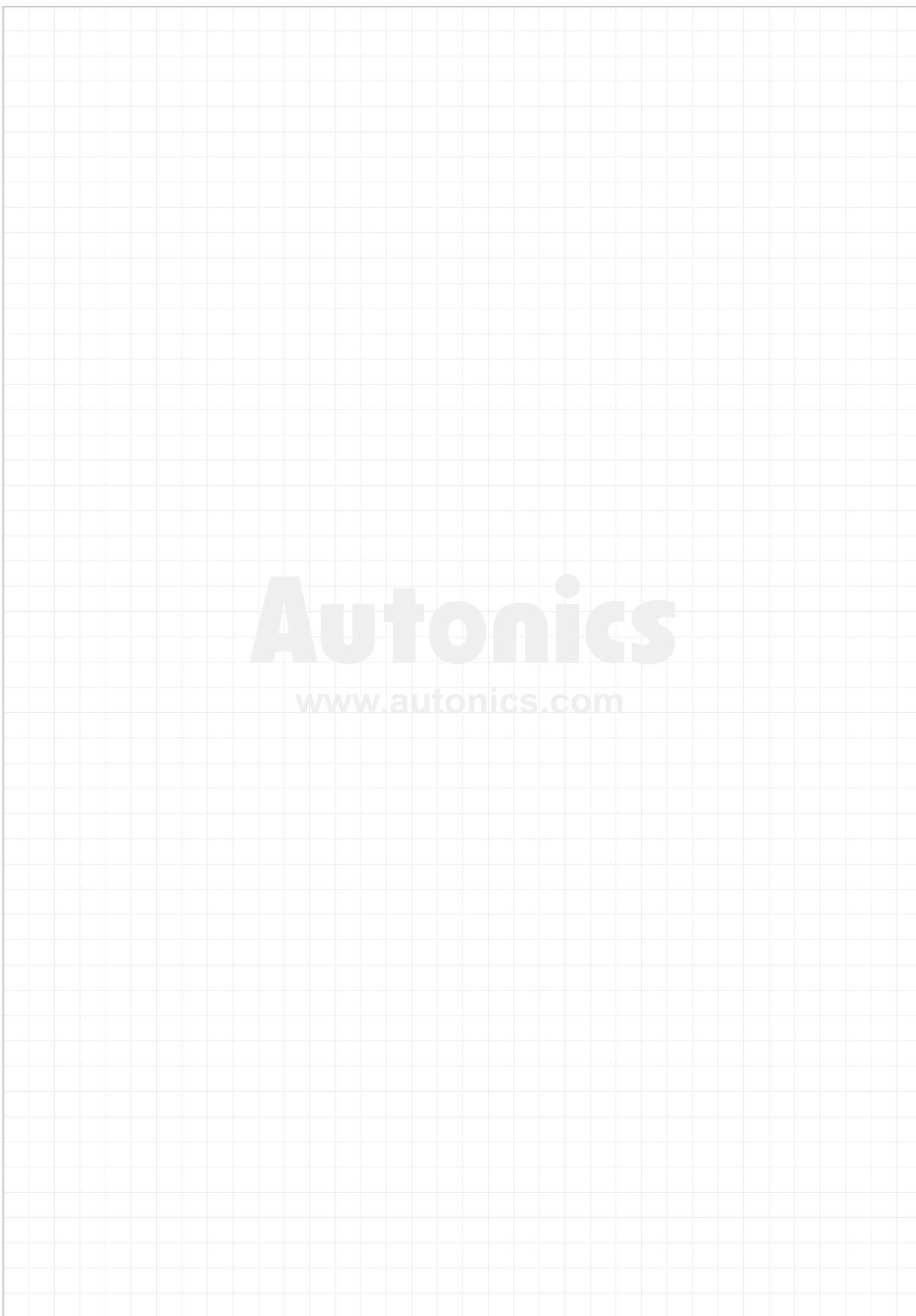
**Разнообразные, яркие цвета**

Красный, синий, зеленый, желтый, белый

**Яркие, длительный срок службы с светодиодом высокой яркости**

**Постоянный/переменный ток**

- Постоянный ток/переменный ток: 12-24 В переменного тока 50/60 Гц, 12-24 В постоянного тока
- Переменный ток: 110-220 В переменного тока 50/60Гц



## Управляющие переключатели

Ø16

Ø22/25

Ø30

□30

## Кнопки

Круглые

Квадра

Прямоугольные

## Селективные переключатели

Круглые

Квадра

Прямоугольные

## Селективные переключатели с ключом

Круглые

Квадра

Прямоугольные

## Двухпозиционные кнопки

## Пусковые кнопочные выключатели

## Аварийные выключатели

## Сигнальные лампы

## Аксессуары

## Зуммеры

**Autonics**  
www.autonics.com

# Информация для заказа

## Информация для заказа

### Кнопочные выключатели

#### Монтажное отверстие Ø16 – кнопочные выключатели

<b>S16PR</b>	<b>E</b>	<b>1</b>	<b>R</b>	<b>C</b>					
Позиция	Тип ограждения	Тип эксплуатации	Цвет	Блок контактов	Блок индикации	Без маркировки	5 <sup>※2</sup>	12 <sup>※2</sup>	24 <sup>※2</sup>
						5 В=	12 В=	24 В=	
						C	2C	3C <sup>※1</sup>	
						Контакт С: 1	Контакт С: 2	Контакт С: 3	
						R	B	G	Y
						Красный	Синий	Зеленый	Желтый
						W			
						Белый			
						1	2	3	4
						Возврат	Фиксируемые	С возвратом (с подсветкой)	Фиксируемые (с подсветкой)
						S16PR	E	S16PRS	S16PRT
						Выступающие	H	С ограждением с 2 сторон	
						S16PR	Монтажное отверстие Ø16 круглые кнопочные выключатели		
						S16PRS	Монтажное отверстие Ø16 квадратные кнопочные выключатели		
						S16PRT	Монтажное отверстие Ø16 прямоугольные кнопочные выключатели		

※1: Только для типа без подсветки.

※2: Только для типа с подсветкой.

#### Монтажное отверстие Ø22/25 – кнопочные выключатели

<b>S2PR</b>		<b>P1</b>	<b>R</b>		<b>A</b>	<b>M</b>			
Позиция	Маркировка ручки	Кнопка	Цвет	Направление стрелки <sup>※4</sup>	Блок контактов	Блок индикации	Тип блока контактов	Без маркировки	M
								Нет	Модульного типа
						D <sup>※2</sup>	L <sup>※2</sup>	Постоянный ток/переменный ток	Переменный ток
						A	2A	3A <sup>※3</sup>	
						Контакт А: 1	Контакт А: 2	Контакт А: 3	
						B	2B	3B <sup>※3</sup>	
						Контакт В: 1	Контакт В: 2	Контакт В: 3	
						AB	2AB <sup>※3</sup>	A2B <sup>※3</sup>	
						Контакт А: 1, Контакт В: 1	Контакт А: 2, Контакт В: 1	Контакт А: 1, Контакт В: 2	
						Без маркировки	L	U	
						Стандарт (без текста)	Стрелки (левая/правая)	Стрелки (вверх/вниз)	
						R	B	G	Y
						Красный	Синий	Зеленый	Желтый
						K <sup>※3</sup>	W <sup>※2</sup>		
						Черный	Белый		
						S2PR	P1	P3	E1
						Выступающие	Выступающие (с подсветкой)	Выступающая кнопка	Выступающие кнопки (с подсветкой)
						S2PRS	P1	P3	
						Выступающие	Выступающие (с подсветкой)		
						Без подсветки	Без маркировки	C подсветкой	U <sup>※1</sup>
						Нет (без текста)	Маркировка (Push)	Нет (без текста)	
						S2PR	Монтажное отверстие Ø22/25 круглые кнопочные выключатели		
						S2PRS	Монтажное отверстие Ø22/25 квадратные кнопочные выключатели		

※1: Эта позиция продается только с кнопкой переключателя и корпусом. Пожалуйста, закажите контакты отдельно.

※2: Только для типа с подсветкой.

※3: Только для типа без подсветки.

※4: Только для S2PRS выступающего типа (с подсветкой).



## Монтажное отверстие Ø30, □30 – кнопочные выключатели

<b>S3PR</b>	<b>P1</b>	<b>R</b>	<b>A</b>	<b>M</b>	Тип блока контактов	Без маркировки <b>M</b>	Одиночного типа Модульного типа
					Блок индикации	Без маркировки <b>D</b> <sup>※2</sup> <b>L</b> <sup>※2</sup>	Нет Постоянный ток/переменный ток Переменный ток
					Блок контактов	<b>A</b> <b>2A</b> <b>3A</b> <sup>※3</sup> <b>B</b> <b>2B</b> <b>3B</b> <sup>※3</sup> <b>AB</b> <b>2AB</b> <sup>※3</sup> <b>A2B</b> <sup>※3</sup>	Контакт A: 1 Контакт A: 2 Контакт A: 3 Контакт B: 1 Контакт B: 2 Контакт B: 3 Контакт A: 1, Контакт B: 1 Контакт A: 2, Контакт B: 1 Контакт A: 1, Контакт B: 2
					Направление стрелки <sup>※4</sup>	Без маркировки <b>L</b> <b>U</b>	Стандарт (без текста) Стрелки (левая/правая) Стрелки (вверх/вниз)
					Цвет	<b>R</b> <b>B</b> <b>G</b> <b>Y</b> <b>K</b> <sup>※3</sup> <b>W</b> <sup>※2</sup>	Красный Синий Зеленый Желтый Черный Белый
					Кнопка	<b>S3PR</b> <b>S3PF</b> <b>SQ3PFS</b>	Выступающие Утопленные Утопленный (с подсветкой)
					Маркировка ручки	Без подсветки С подсветкой	Нет (без текста) Маркировка (Push)
					Позиция	<b>S3PR</b> <b>S3PF</b> <b>SQ3PFS</b>	Монтажное отверстие Ø30 круглые кнопочные выключатели (выступающие) Монтажное отверстие Ø30 круглые кнопочные выключатели (утопленные) Монтажное отверстие □30 квадратные кнопочные выключатели

- ※1: Эта позиция продается только с кнопкой переключателя и корпусом. Пожалуйста, закажите контакты отдельно.  
 ※2: Только для типа с подсветкой.  
 ※3: Только для типа без подсветки.  
 ※4: Только для SQ3PFS утопленного типа (с подсветкой).

## Селекторные переключатели

### Монтажное отверстие Ø16 – селекторные переключатели

<b>S16SR</b>	<b>S</b>	<b>1</b>	<b>R</b>	<b>C</b>	Блок индикации	Без маркировки <b>5</b> <sup>※2</sup> <b>12</b> <sup>※2</sup> <b>24</b> <sup>※2</sup>	Нет 5 В= 12 В= 24 В=
					Блок контактов	<b>C</b> <sup>※1</sup> <b>2C</b>	Контакт C: 1 Контакт C: 2
					Цвет	<b>R</b> <b>B</b> <b>G</b> <b>Y</b> <b>W</b>	Красный Синий Зеленый Желтый Белый
					Рабочий угол	Без маркировки	Лев.: 45°, Прав.: 45°
					Рабочее положение	<b>1</b> <b>2</b> <b>3</b> <b>4</b> <b>5</b> <b>6</b>	2-х позиционный самовозврат 2-позиционный, без возврата 3-позиционный, пружинный самовозврат из 2 положений 3-позиционный, без возврата 3-позиционный, пружинный самовозврат из правого положения Позиционный, пружинный самовозврат из левого положения
					С подсветкой	<b>S</b> <b>L</b>	Без подсветки С подсветкой
					Позиция	<b>S16SR</b> <b>S16SRS</b> <b>S16SRT</b>	Монтажное отверстие Ø16 круглые селекторные переключатели Монтажное отверстие Ø16 квадратные селекторные переключатели Монтажное отверстие Ø16 прямоугольные селекторные переключатели

- ※1: Только для 2-позиционного типа.  
 ※2: Только для типа с подсветкой.

Управляющие переключатели

Ø16

Ø22/25

Ø30

□30

Кнопки

Круглые

Квадра

Прямоугольные

Селек. органы переключатели

Круглые

Квадра

Прямоугольные

Селек. органы переключатели с ключом

Круглые

Квадра

Прямоугольные

Двухпозиционные кнопки

Пусковые кнопочные выключатели

Аварийные выключатели

Сигнальные лампы

Аксессуары

Зуммеры

# Информация для заказа

## ⊙ Монтажное отверстие Ø22/25, Ø30 – селекторные переключатели

<b>S2SR</b>	<b>S</b>	<b>1</b>	<b>R</b>	<b>A</b>	<b>M</b>	Тип блока контактов	<b>Без маркировки</b>	Одиночного типа	
							<b>M</b>	Модульного типа	
						Блок индикации	<b>Без маркировки</b>	Нет	
							<b>D</b> <sup>※3</sup>	Постоянный ток/переменный ток	
							<b>L</b> <sup>※3</sup>	Переменный ток	
						Блок контактов	<b>A</b>	Контакт А: 1	
							<b>2A</b>	Контакт А: 2	
							<b>B</b>	Контакт В: 1	
							<b>2B</b>	Контакт В: 2	
							<b>AB</b>	Контакт А: 1, Контакт В: 1	
						Цвет	<b>R</b>	Красный	
							<b>W</b> <sup>※4</sup>	Белый	
							<b>B</b> <sup>※3</sup>	Синий	
							<b>G</b> <sup>※3</sup>	Зеленый	
							<b>Y</b> <sup>※3</sup>	Желтый	
						Рабочий угол	<b>2-позиц.</b>	<b>Без маркировки</b>	С пружинным возвратом: Лево 45°, Право: 45° Фиксируемый: Лево 45°, Право: 45° <sup>※2</sup>
								<b>A</b> <sup>※1</sup>	С пружинным возвратом: Центр 0°, Право: 60° Фиксируемый: Центр 0°, Право: 90°
								<b>B</b> <sup>※1</sup>	С пружинным возвратом: Лево 45°, Право: 15° Фиксируемый: Лево 45°, Право: 45°
							<b>3-позиц.</b>	<b>Без маркировки</b>	С пружинным возвратом, двухсторонние: Влево 60°, Вправо 60° Фиксируемые: Влево 90°, Вправо 90° С пружинным возвратом справа: Влево 90°, Вправо 60° С пружинным возвратом слева: Влево 60°, Вправо 90°
								<b>K</b>	С пружинным возвратом, двухсторонние: Влево 45°, Вправо 45° Фиксируемые: Влево 45°, Вправо 45° С пружинным возвратом справа: Влево 45°, Вправо 45° С пружинным возвратом слева: Влево 45°, Вправо 45°
						Рабочее положение	<b>1</b>	<b>С короткой ручкой</b>	2-х позиционный самовозврат
							<b>3</b>		2-позиционный, без возврата
							<b>5</b>		3-позиционный, пружинный самовозврат из 2 положений
							<b>7</b>		3-позиционный, без возврата
							<b>A</b>		3-позиционный, пружинный самовозврат из правого положения
							<b>C</b>		3-позиционный, пружинный самовозврат из левого положения
							<b>2</b>	<b>С длинной ручкой</b>	2-х позиционный самовозврат
							<b>4</b>		2-позиционный, без возврата
							<b>6</b>		3-позиционный, пружинный самовозврат из 2 положений
							<b>8</b>		3-позиционный, фиксируемый
							<b>B</b>		3-позиционный, пружинный самовозврат из правого положения
							<b>D</b>		3-позиционный, пружинный самовозврат из левого положения
						С подсветкой	<b>Стандартная ручка</b>	<b>S</b>	Без подсветки (короткая ручка/длинная ручка)
						Тип ручки	<b>Ручка Shark</b>	<b>S</b>	Без подсветки (короткая ручка/длинная ручка)
								<b>L</b>	С подсветкой
						Позиция	<b>Без маркировки</b>		Стандартная ручка
							<b>N</b>		Ручка Shark
							<b>S2SR</b>		Монтажное отверстие Ø22/25 круглые селекторные переключатели (выступающий)
							<b>S3SF</b>		Монтажное отверстие Ø30 круглые селекторные переключатели (утопленные)

※1: Только для типа с ручкой shark.

※2: Только для типа со стандартной ручкой.

※3: Только для типа с подсветкой.

※4: Только для типа без подсветки.

## Селекторные переключатели с ключом

### ⊙ Монтажное отверстие Ø16 – селекторные переключатели с ключом

<b>S16KR</b> – 1 A K C	Блок контактов Цвет Положения извлечения ключа Рабочее положение Позиция	<b>C<sup>*2</sup></b>	Контакт С: 1
		<b>2C</b>	Контакт С: 2
		<b>K</b>	Черный
		<b>A</b>	Левая
		<b>B</b>	Лев.+Прав.
		<b>C<sup>*1</sup></b>	Лев.+Центр+Прав.
		<b>D</b>	Правая
		<b>E<sup>*1</sup></b>	Центр
		<b>F<sup>*1</sup></b>	Центр+Прав.
		<b>G<sup>*1</sup></b>	Лев.+Центр
		<b>1</b>	2-х позиционный самовозврат
		<b>2</b>	2-позиционный, без возврата
		<b>3</b>	3-позиционный, пружинный самовозврат из 2 положений
		<b>4</b>	3-позиционный, без возврата
		<b>5</b>	3-позиционный, пружинный самовозврат из правого положения
<b>6</b>	3-позиционный, пружинный самовозврат из левого положения		
<b>S16KR</b>	Монтажное отверстие Ø16 круглые селекторные переключатели с ключом		
<b>S16KRS</b>	Монтажное отверстие Ø16 квадратные селекторные переключатели с ключом		
<b>S16KRT</b>	Монтажное отверстие Ø16 прямоугольные селекторные переключатели с ключом		

※1. Только для 3-позиционного типа.  
 ※2. Только для 2-позиционного типа.

### ⊙ Монтажное отверстие Ø22/25, Ø30 – селекторные переключатели с ключом

<b>S2KR</b> – 1 A K A M	Тип блока контактов Блок контактов Цвет Положения извлечения ключа Рабочее положение Позиция	<b>Без маркировки</b>	Одиночного типа
		<b>M</b>	Модульного типа
		<b>A<sup>*3</sup></b>	Контакт А: 1
		<b>2A</b>	Контакт А: 2
		<b>B<sup>*3</sup></b>	Контакт В: 1
		<b>2B</b>	Контакт В: 2
		<b>AB</b>	Контакт А: 1, Контакт В: 1
		<b>K<sup>*2</sup></b>	Черный
		<b>S</b>	Серебристый
		<b>A<sup>*1</sup></b>	Левая
		<b>B<sup>*1</sup></b>	Лев.+Прав.
		<b>C<sup>*1</sup></b>	Лев.+Центр+Прав.
		<b>D</b>	Правая
		<b>E</b>	Центр
		<b>F</b>	Центр+Прав.
<b>G<sup>*1</sup></b>	Лев.+Центр		
<b>1</b>	2-х позиционный самовозврат		
<b>2</b>	2-позиционный, без возврата		
<b>3</b>	3-позиционный, пружинный самовозврат из 2 положений		
<b>4</b>	3-позиционный, без возврата		
<b>5</b>	3-позиционный, пружинный самовозврат из правого положения		
<b>6</b>	3-позиционный, пружинный самовозврат из левого положения		
<b>S2KR</b>	Монтажное отверстие Ø22/25 круглые селекторные переключатели с ключом (выступающие)		
<b>S3KF</b>	Монтажное отверстие Ø30 круглые селекторные переключатели с ключом (утопленные)		

※1. Только для 3-позиционного типа.  
 ※2. Только для монтажного отверстия Ø22/25 круглые селекторные переключатели с ключом.  
 ※3. Только для 2-позиционного типа.

Управляющие переключатели

Ø16

Ø22/25

Ø30

30

Кнопки

Круглые

Квадра

Прямоугольные

Селекторные переключатели

Круглые

Квадра

Прямоугольные

Селекторные переключатели с ключом

Круглые

Квадра

Прямоугольные

Двухпозиционные кнопки

Пусковые кнопочные выключатели

Аварийные выключатели

Сигнальные лампы

Аксессуары

Зуммеры

# Информация для заказа

## Двухпозиционные кнопочные выключатели

### ⊙ Монтажное отверстие Ø22/25 – двухпозиционные кнопочные выключатели

<b>S2TR</b>	–	<b>P3W</b>	<b>AB</b>	<b>D</b>	<b>M</b>	
				Тип блока контактов	<b>Без маркировки</b>	Одиночного типа
					<b>M</b>	Модульного типа
			Блок индикации		<b>D</b>	Постоянный ток/переменный ток
				Блок контактов	<b>L</b>	Переменный ток
					<b>AB</b>	Контакт А: 1, Контакт В: 1
		Кнопка			<b>P3W</b>	Выступающие (с подсветкой)
Позиция					<b>S2TR</b>	Монтажное отверстие Ø22/25 двухпозиционные кнопочные выключатели

## Пусковые кнопочные выключатели

### ⊙ Монтажное отверстие Ø16 – пусковые кнопочные выключатели

<b>S16BR</b>	–	<b>H</b>	<b>1</b>	<b>R</b>	<b>C</b>	
				Блок индикации	<b>Без маркировки</b>	Нет
					<b>5<sup>※2</sup></b>	5 В=
				Блок контактов	<b>12<sup>※2</sup></b>	12 В=
					<b>24<sup>※2</sup></b>	24 В=
			Цвет		<b>C</b>	Контакт С: 1
					<b>2C</b>	Контакт С: 2
			С подсветкой		<b>3C<sup>※1</sup></b>	Контакт С: 3
					<b>R</b>	Красный
			Размер кнопки		<b>G</b>	Зеленый
					<b>1</b>	Без подсветки
					<b>3</b>	С подсветкой
Позиция					<b>H</b>	Ø23.5
					<b>S16BR</b>	Монтажное отверстие Ø16 пусковые кнопочные выключатели

※1: Только для типа без подсветки.

※2: Только для типа с подсветкой.

### ⊙ Монтажное отверстие Ø22/25 – пусковые кнопочные выключатели

<b>S2BR</b>	–	<b>P1</b>	<b>R</b>	<b>A</b>	<b>M</b>	
				Тип блока контактов	<b>Без маркировки</b>	Одиночного типа
					<b>M</b>	Модульного типа
				Блок контактов	<b>A</b>	Контакт А: 1
					<b>2A</b>	Контакт А: 2
					<b>3A</b>	Контакт А: 3
					<b>B</b>	Контакт В: 1
					<b>2B</b>	Контакт В: 2
					<b>3B</b>	Контакт В: 3
			Цвет		<b>AB</b>	Контакт А: 1, Контакт В: 1
					<b>2AB</b>	Контакт А: 2, Контакт В: 1
			Кнопка		<b>A2B</b>	Контакт А: 1, Контакт В: 2
					<b>R</b>	Красный
					<b>G</b>	Зеленый
Позиция					<b>P1</b>	Выступающие
					<b>S2BR</b>	Монтажное отверстие Ø22/25 Пусковой переключатель

## Аварийные выключатели

### ⊙ Монтажное отверстие Ø16 – аварийный выключатель

<b>S16ER</b> – <b>E</b> <b>1</b> <b>R</b> <b>B</b> □									
Блок индикации	<table border="1"> <tr><td>Без маркировки</td><td>Нет</td></tr> <tr><td><b>5</b><sup>※1</sup></td><td>5 В=</td></tr> <tr><td><b>12</b><sup>※1</sup></td><td>12 В=</td></tr> <tr><td><b>24</b><sup>※1</sup></td><td>24 В=</td></tr> </table>	Без маркировки	Нет	<b>5</b> <sup>※1</sup>	5 В=	<b>12</b> <sup>※1</sup>	12 В=	<b>24</b> <sup>※1</sup>	24 В=
Без маркировки	Нет								
<b>5</b> <sup>※1</sup>	5 В=								
<b>12</b> <sup>※1</sup>	12 В=								
<b>24</b> <sup>※1</sup>	24 В=								
Блок контактов	<table border="1"> <tr><td><b>B</b></td><td>Контакт В: 1</td></tr> <tr><td><b>2B</b></td><td>Контакт В: 2</td></tr> </table>	<b>B</b>	Контакт В: 1	<b>2B</b>	Контакт В: 2				
<b>B</b>	Контакт В: 1								
<b>2B</b>	Контакт В: 2								
Цвет	<table border="1"> <tr><td><b>R</b></td><td>Красный</td></tr> </table>	<b>R</b>	Красный						
<b>R</b>	Красный								
С подсветкой	<table border="1"> <tr><td><b>1</b></td><td>D30 (с короткой кнопкой, без подсветки)</td></tr> <tr><td><b>3</b></td><td>D30 (с короткой кнопкой, с подсветкой)</td></tr> </table>	<b>1</b>	D30 (с короткой кнопкой, без подсветки)	<b>3</b>	D30 (с короткой кнопкой, с подсветкой)				
<b>1</b>	D30 (с короткой кнопкой, без подсветки)								
<b>3</b>	D30 (с короткой кнопкой, с подсветкой)								
Рабочее положение	<table border="1"> <tr><td><b>E</b></td><td>Блокировка нажатием, сброс поворотом/вытаскиванием</td></tr> </table>	<b>E</b>	Блокировка нажатием, сброс поворотом/вытаскиванием						
<b>E</b>	Блокировка нажатием, сброс поворотом/вытаскиванием								
Позиция	<table border="1"> <tr><td><b>S16ER</b></td><td>Монтажное отверстие Ø16 аварийные выключатели</td></tr> </table>	<b>S16ER</b>	Монтажное отверстие Ø16 аварийные выключатели						
<b>S16ER</b>	Монтажное отверстие Ø16 аварийные выключатели								

※1: Только для типа с подсветкой.

### ⊙ Монтажное отверстие Ø22/25 – аварийный выключатель

<b>S2ER</b> – <b>E</b> <b>1</b> <b>R</b> <b>A</b> □ <b>M</b>																			
Тип блока контактов	<table border="1"> <tr><td>Без маркировки</td><td>Одиночного типа</td></tr> <tr><td><b>M</b></td><td>Модульного типа</td></tr> </table>	Без маркировки	Одиночного типа	<b>M</b>	Модульного типа														
Без маркировки	Одиночного типа																		
<b>M</b>	Модульного типа																		
Блок индикации	<table border="1"> <tr><td>Без маркировки</td><td>Нет</td></tr> <tr><td><b>D</b><sup>※1</sup></td><td>Постоянный ток/переменный ток</td></tr> <tr><td><b>L</b><sup>※1</sup></td><td>Переменный ток</td></tr> </table>	Без маркировки	Нет	<b>D</b> <sup>※1</sup>	Постоянный ток/переменный ток	<b>L</b> <sup>※1</sup>	Переменный ток												
Без маркировки	Нет																		
<b>D</b> <sup>※1</sup>	Постоянный ток/переменный ток																		
<b>L</b> <sup>※1</sup>	Переменный ток																		
Блок контактов	<table border="1"> <tr><td><b>A</b></td><td>Контакт А: 1</td></tr> <tr><td><b>2A</b></td><td>Контакт А: 2</td></tr> <tr><td><b>3A</b></td><td>Контакт А: 3</td></tr> <tr><td><b>B</b></td><td>Контакт В: 1</td></tr> <tr><td><b>2B</b></td><td>Контакт В: 2</td></tr> <tr><td><b>3B</b></td><td>Контакт В: 3</td></tr> <tr><td><b>AB</b></td><td>Контакт А: 1, Контакт В: 1</td></tr> <tr><td><b>2AB</b></td><td>Контакт А: 2, Контакт В: 1</td></tr> <tr><td><b>A2B</b></td><td>Контакт А: 1, Контакт В: 2</td></tr> </table>	<b>A</b>	Контакт А: 1	<b>2A</b>	Контакт А: 2	<b>3A</b>	Контакт А: 3	<b>B</b>	Контакт В: 1	<b>2B</b>	Контакт В: 2	<b>3B</b>	Контакт В: 3	<b>AB</b>	Контакт А: 1, Контакт В: 1	<b>2AB</b>	Контакт А: 2, Контакт В: 1	<b>A2B</b>	Контакт А: 1, Контакт В: 2
<b>A</b>	Контакт А: 1																		
<b>2A</b>	Контакт А: 2																		
<b>3A</b>	Контакт А: 3																		
<b>B</b>	Контакт В: 1																		
<b>2B</b>	Контакт В: 2																		
<b>3B</b>	Контакт В: 3																		
<b>AB</b>	Контакт А: 1, Контакт В: 1																		
<b>2AB</b>	Контакт А: 2, Контакт В: 1																		
<b>A2B</b>	Контакт А: 1, Контакт В: 2																		
Цвет	<table border="1"> <tr><td><b>R</b></td><td>Красный</td></tr> </table>	<b>R</b>	Красный																
<b>R</b>	Красный																		
Кнопка	<table border="1"> <tr><td><b>1</b></td><td>D30 (с длинной головкой, без подсветки)</td></tr> <tr><td><b>2</b></td><td>D30 (с короткой кнопкой, без подсветки)</td></tr> <tr><td><b>3</b></td><td>D40 (с короткой головкой, без подсветки)</td></tr> <tr><td><b>4</b></td><td>D40 (с короткой головкой, с подсветкой)</td></tr> <tr><td><b>5</b></td><td>D60 (с короткой головкой, без подсветки)</td></tr> </table>	<b>1</b>	D30 (с длинной головкой, без подсветки)	<b>2</b>	D30 (с короткой кнопкой, без подсветки)	<b>3</b>	D40 (с короткой головкой, без подсветки)	<b>4</b>	D40 (с короткой головкой, с подсветкой)	<b>5</b>	D60 (с короткой головкой, без подсветки)								
<b>1</b>	D30 (с длинной головкой, без подсветки)																		
<b>2</b>	D30 (с короткой кнопкой, без подсветки)																		
<b>3</b>	D40 (с короткой головкой, без подсветки)																		
<b>4</b>	D40 (с короткой головкой, с подсветкой)																		
<b>5</b>	D60 (с короткой головкой, без подсветки)																		
Рабочее положение	<table border="1"> <tr><td><b>E</b></td><td>Блокировка нажатием, сброс поворотом</td></tr> </table>	<b>E</b>	Блокировка нажатием, сброс поворотом																
<b>E</b>	Блокировка нажатием, сброс поворотом																		
Позиция	<table border="1"> <tr><td><b>S2ER</b></td><td>Монтажное отверстие Ø22/25 аварийный выключатель</td></tr> </table>	<b>S2ER</b>	Монтажное отверстие Ø22/25 аварийный выключатель																
<b>S2ER</b>	Монтажное отверстие Ø22/25 аварийный выключатель																		

※1: Только для типа с подсветкой.

Управляющие переключатели

Ø16

Ø22/25

Ø30

□30

Кнопки

Круглые

Квадра

Прямоугольные

Селективные переключатели

Круглые

Квадра

Прямоугольные

Селективные переключатели с ключом

Круглые

Квадра

Прямоугольные

Двухпозиционные кнопки

Пусковые кнопочные выключатели

Аварийные выключатели

Сигнальные лампы

Аксессуары

Зуммеры

# Информация для заказа

## Сигнальные лампы

### ⦿ Монтажное отверстие Ø16 – сигнальные лампы

<b>L16RR</b>	–	<b>E</b>	<b>R</b>	
				Блок индикации
				Цвет
				Тип ограждения
				Датчик с кнопкой
				Позиция

Без маркировки	Нет
5	5 В=
12	12 В=
24	24 В=

R	Красный
B	Синий
G	Зеленый
Y	Желтый
W	Белый

Круглые	E	Выступающие
Квадратные/ прямоугольные	H	С ограждением с 2 сторон

Без маркировки	Круглые
S	Квадратные
T	Прямоугольные

<b>L16RR</b>	Монтажное отверстие Ø16 сигнальные лампы
--------------	--

### ⦿ Монтажное отверстие Ø22/25, Ø30, □30 сигнальные лампы

<b>L2RR</b>	–	<b>L1</b>	<b>R</b>	<b>D</b>	<b>M</b>
					Тип блока индикации
					Блок индикации
					Цвет
					Тип лампы
					Маркировка ручки
					Позиция

Без маркировки	Одиночного типа
M	Модульного типа

D	Постоянный ток/переменный ток
L	Переменный ток

R	Красный
B	Синий
G	Зеленый
Y	Желтый
W	Белый

L2RR	L1	Полусферическая (выступающая)
	L2	Конусообразная (выступающая)
	L3	Плоская круглая (выступающая)
	L4	Плоская квадратная (выступающая)
L3RF	L3	Плоская круглая (утопленная)
LQ3RF	L4	Плоская квадратная (утопленная)

Полусферическая/конусообразная кнопка	Без маркировки	Нет (без текста)
Плоская	Без маркировки	Маркировка (Лампа)
	U <sup>※1</sup>	Нет (без текста)

<b>L2RR</b>	Монтажное отверстие Ø22/25 сигнальные лампы
<b>L3RF</b>	Монтажное отверстие Ø30 сигнальные лампы
<b>LQ3RF</b>	Монтажное отверстие □30 сигнальные лампы

※1: Эта позиция продается только с кнопкой переключателя и корпусом.

Пожалуйста, закажите сигнальные контакты отдельно.

Данная модель не имеет монтажного отверстия □30 для сигнальных ламп.

# Управляющие переключатели Ø16

Кнопочные выключатели (серия S16PR) .....	A-28
Селекторные переключатели (серия S16SR).....	A-32
Селекторные переключатели с ключом (серия S16KR).....	A-38
Пусковые кнопочные выключатели (серия S16BR)....	A-44
Аварийные выключатели (серия S16ER).....	A-45
Сигнальные лампы (серия L16RR).....	A-46
Размеры выреза панелей.....	A-48

Управляющие переключатели

Ø16

Ø22/25

Ø30

□30

Кнопки

Круглые

Квадра

Прямоугольные

Селекторные переключатели

Круглые

Квадра

Прямоугольные

Селекторные переключатели с ключом

Круглые

Квадра

Прямоугольные

Двухпозиционные кнопки

Пусковые кнопочные выключатели

Аварийные выключатели

Сигнальные лампы

Аксессуары

Зуммеры

Кнопочные выключатели



Селекторные переключатели



Селекторные переключатели с ключом



Пусковые кнопочные выключатели

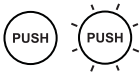


Аварийные выключатели



Сигнальные лампы





# Кнопочные переключатели Ø16

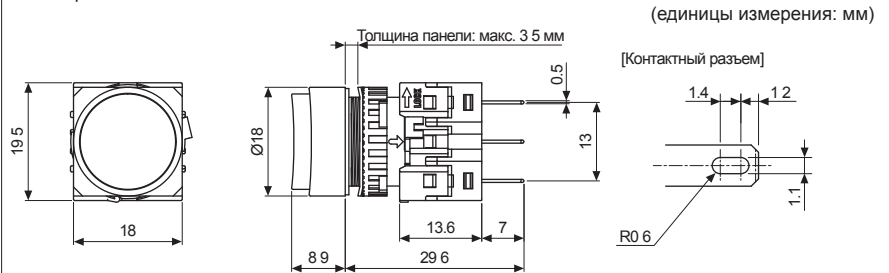
## Круглые кнопочные выключатели Ø16 (серия S16PR)

Тип	Внешний вид	Тип эксплуатации	Модель	Блок контактов	Блок индикации
				Контакт С	Постоянный ток
Выступающая кнопка	 S16PR-E1G□	Возврат	S16PR-E1□C	1	—
			S16PR-E1□2C	2	
			S16PR-E1□3C	3	
		Фиксируемые	S16PR-E2□C	1	
			S16PR-E2□2C	2	
			S16PR-E2□3C	3	

※□ указывает цвет: **R**, **B**, **G**, **Y**, **W**

※Управляющая часть, блок контактов и индикации приобретаются отдельно (блок управления: жирный шрифт, блок контактов: обычный шрифт).

• Размеры



※Размеры выреза панелей см. на стр. А-48.

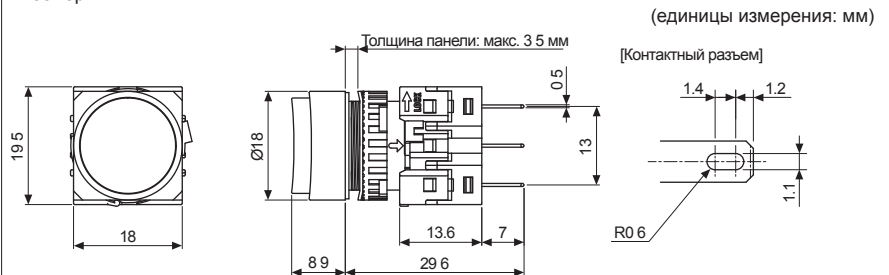
Тип	Внешний вид	Тип эксплуатации	Модель	Блок контактов	Блок индикации
				Контакт С	Постоянный ток
Выступающие кнопки (с подсветкой)	 S16PR-E3R□	Возврат	S16PR-E3□C5	1	1 (5В=)
			S16PR-E3□C12		1 (12В=)
			S16PR-E3□C24		1 (24В=)
			S16PR-E3□2C5	2	1 (5В=)
			S16PR-E3□2C12		1 (12В=)
			S16PR-E3□2C24		1 (24В=)
		Фиксируемые	S16PR-E4□C5	1	1 (5В=)
			S16PR-E4□C12		1 (12В=)
			S16PR-E4□C24		1 (24В=)
			S16PR-E4□2C5	2	1 (5В=)
			S16PR-E4□2C12		1 (12В=)
			S16PR-E4□2C24		1 (24В=)

※□ указывает цвет: **R**, **B**, **G**, **Y**, **W**

※Управляющая часть, блок контактов и индикации приобретаются отдельно (блок управления: жирный шрифт, блок контактов и индикации: обычный шрифт).

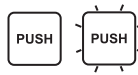
※Цвет индикатора такой же, как блок управления.

• Размеры




※Размеры выреза панелей см. на стр. А-48.





# Кнопочные переключатели Ø16

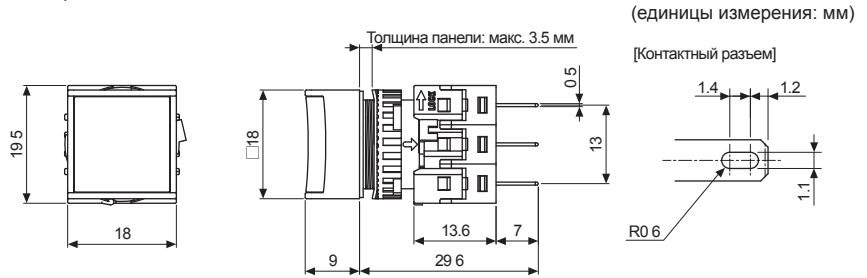
## Квадратные кнопочные выключатели Ø16 (серия S16PRS)

Тип	Внешний вид	Тип эксплуатации	Модель	Блок контактов	Блок индикации
				Контакт С	Постоянный ток
С ограждением с 2 сторон		Возврат	S16PRS-H1□C	1	-
			S16PRS-H1□2C	2	
			S16PRS-H1□3C	3	
		Фиксируемые	S16PR S-H2□C	1	
			S16PRS-H2□2C	2	
			S16PRS-H2□3C	3	


※□ указывает цвет: 

※Управляющая часть, блок контактов и индикации приобретаются отдельно (блок управления: жирный шрифт, блок контактов: обычный шрифт).

• Размеры



※Размеры выреза панелей см. на стр. А-48.

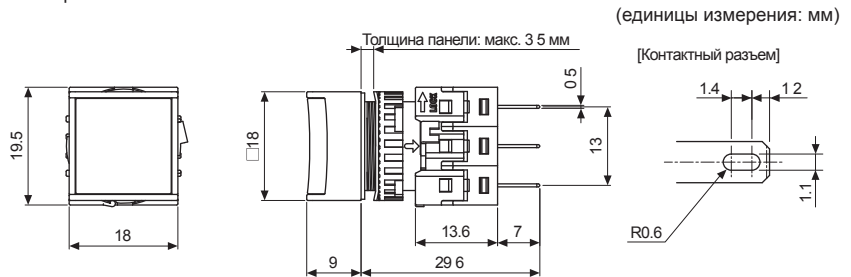
Тип	Внешний вид	Тип эксплуатации	Модель	Блок контактов	Блок индикации	
				Контакт С	Постоянный ток	
С ограждением с 2 сторон (с подсветкой)		Возврат	S16PRS-H3□C5	1	1 (5B=)	
			S16PRS-H3□C12		1 (12B=)	
			S16PRS-H3□C24		1 (24B=)	
			S16PRS-H3□2C5		2	1 (5B=)
			S16PRS-H3□2C12			1 (12B=)
			S16PRS-H3□2C24			1 (24B=)
		Фиксируемые	S16PRS-H4□C5	1	1 (5B=)	
			S16PRS-H4□C12		1 (12B=)	
			S16PRS-H4□C24		1 (24B=)	
			S16PRS-H4□2C5		2	1 (5B=)
			S16PRS-H4□2C12			1 (12B=)
			S16PRS-H4□2C24			1 (24B=)

※□ указывает цвет: 

※Управляющая часть, блок контактов и индикации приобретаются отдельно (блок управления: жирный шрифт, блок контактов и индикации: обычный шрифт).

※Цвет индикатора такой же, как блок управления.

• Размеры



※Размеры выреза панелей см. на стр. А-48.

Управляющие переключатели

Ø 6

Ø22/25

Ø30

□30

Кнопки

Круглые

Квадра

Прямоугольные

Селективные переключатели

Круглые

Квадра

Прямоугольные

Селективные переключатели с ключом

Круглые

Квадра

Прямоугольные

Двухпозиционные кнопки

Пусковые кнопочные выключатели

Аварийные выключатели

Сигнальные лампы

Аксессуары

Зуммеры

PUSH



# Кнопочные выключатели Ø16

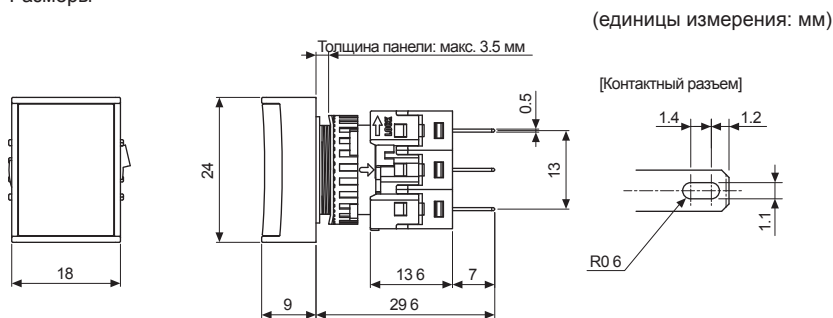
## Прямоугольные кнопочные выключатели Ø16 (серия S16PRT)

Тип	Внешний вид	Тип эксплуатации	Модель	Блок контактов	Блок индикации
				Контакт С	Постоянный ток
С ограждением с 2 сторон	 <p>S16PRT-H1G□</p>	Возврат	S16PRT-H1□C	1	—
			S16PRT-H1□2C	2	
			S16PRT-H1□3C	3	
		Фиксируемые	S16PRT-H2□C	1	
			S16PRT-H2□2C	2	
			S16PRT-H2□3C	3	

※□ указывает цвет: **R**, **B**, **G**, **Y**, **W**

※Управляющая часть, блок контактов и индикации приобретаются отдельно (блок управления: жирный шрифт, блок контактов: обычный шрифт).

• Размеры



※Размеры выреза панелей см. на стр. А-48.

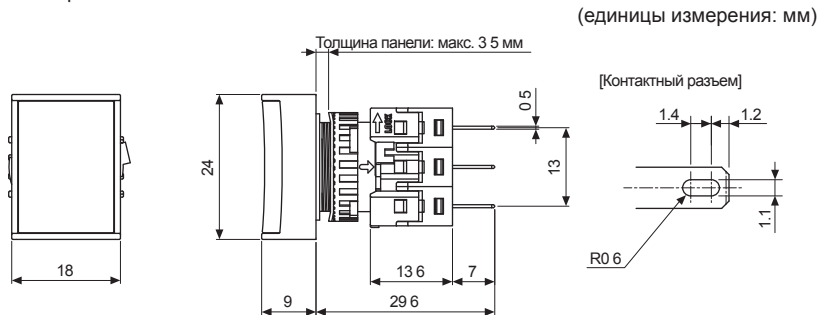
Тип	Внешний вид	Тип эксплуатации	Модель	Блок контактов	Блок индикации	
				Контакт С	Постоянный ток	
С ограждением с 2 сторон (с подсветкой)	 <p>S16PRT-H3R□</p>	Возврат	S16PRT-H3□C5	1	1 (5B=)	
			S16PRT-H3□C12		1 (12B=)	
			S16PRT-H3□C24		1 (24B=)	
			S16PRT-H3□2C5		2	1 (5B=)
			S16PRT-H3□2C12			1 (12B=)
			S16PRT-H3□2C24			1 (24B=)
		Фиксируемые	S16PRT-H4□C5	1	1 (5B=)	
			S16PRT-H4□C12		1 (12B=)	
			S16PRT-H4□C24		1 (24B=)	
			S16PRT-H4□2C5		2	1 (5B=)
			S16PRT-H4□2C12			1 (12B=)
			S16PRT-H4□2C24			1 (24B=)

※□ указывает цвет: **R**, **B**, **G**, **Y**, **W**

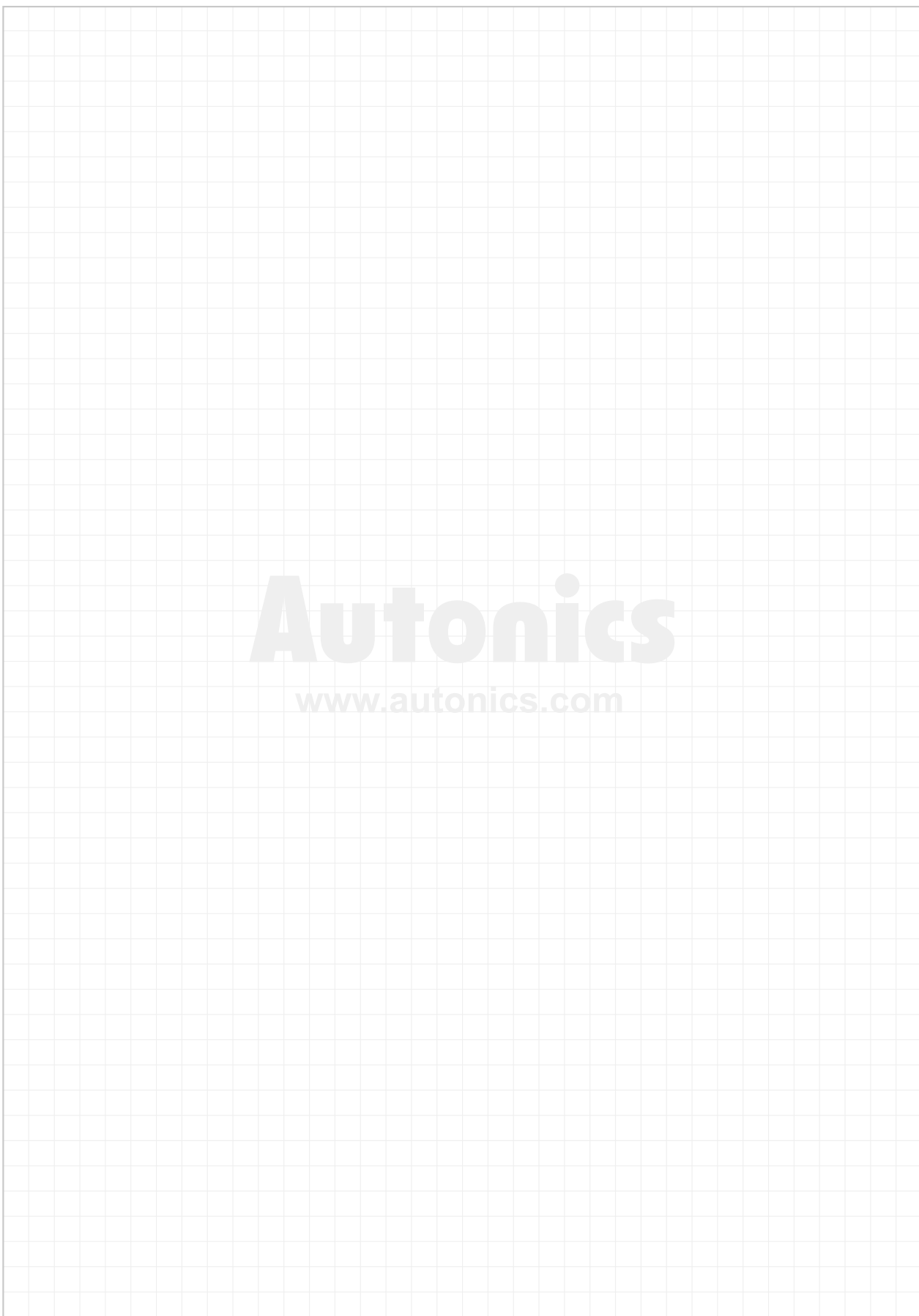
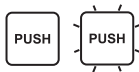
※Управляющая часть, блок контактов и индикации приобретаются отдельно (блок управления: жирный шрифт, блок контактов и индикации: обычный шрифт).

※Цвет индикатора такой же, как блок управления.

• Размеры



※Размеры выреза панелей см. на стр. А-48.



## Управляющие переключатели

Ø 6

Ø22/25

Ø30

□30

## Кнопки

Круглые

Квадра

Прямоугольные

## Селек орные переключатели

Круглые

Квадра

Прямоугольные

## Селек орные переключатели с ключом

Круглые

Квадра

Прямоугольные

## Двухпозиционные кнопки

## Пусковые кнопочные выключатели

## Аварийные выключатели







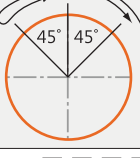

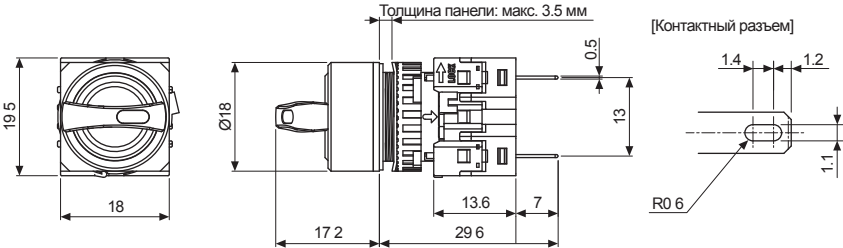
## Сигнальные лампы

## Аксессуары

## Зуммеры

**Autonics**  
www.autonics.com

## Круглые селекторные переключатели Ø16 (серия S16SR)

Тип	Внешний вид	Рабочее положение	Модель	Блок контактов	Блок индикации
				Контакт С	Постоянный ток
Стандартный выступающий переключатель с короткой ручкой	 <p>S16SR-S1W</p>	2-х позиционный самовозврат	 S16SR-S1□C S16SR-S1□2C	1 2	
		2-позиционный, без возврата	 S16SR-S2□C S16SR-S2□2C	1 2	
		3-позиционный, пружинный самовозврат из 2 положений	 S16SR-S3□2C	2	
		3-позиционный, без возврата	 S16SR-S4□2C	2	
		3-позиционный, пружинный самовозврат из правого положения	 S16SR-S5□2C	2	
		3-позиционный, пружинный самовозврат из левого положения	 S16SR-S6□2C	2	
<p>                     ※□ указывает цвет:  </p> <p>                     ※Управляющая часть, блок контактов и индикации приобретаются отдельно (блок управления: жирный шрифт, блок контактов: обычный шрифт).                 </p> <p>                     ※Подключение - до 2 контактных блоков. Подключите контактный блок только в правом и левом слотах. Не подключайте блок контактов посередине - он не будет работать.                 </p>					
<p>• Размеры</p> <p>(единицы измерения: мм)</p>  <p>※Размеры выреза панелей см. на стр. А-48.</p>					



# Селекторные переключатели Ø16

Управляющие переключатели

Ø 6

Ø22/25

Ø30

□30

Кнопки

Круглые

Квадра

Прямоугольные

Селекторные переключатели

Круглые

Квадра

Прямоугольные

Селекторные переключатели с ключом

Круглые

Квадра

Прямоугольные

Двухпозиционные кнопки






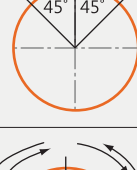

Пусковые кнопочные выключатели

Аварийные выключатели

Сигнальные лампы

Аксессуары

Зуммеры

Тип	Внешний вид	Рабочее положение	Модель	Блок контактов		Блок индикации	
				Контакт С	Постоянный ток		
Стандартный выступающий переключатель с короткой ручкой (с подсветкой)	 <p>S16SR-L1R□</p>	2-х позиционный самовозврат		S16SR-L1□C5	1	1 (5B=)	
				S16SR-L1□C12		1 (12B=)	
				S16SR-L1□C24		1 (24B=)	
			S16SR-L1□2C5	2		1 (5B=)	
			S16SR-L1□2C12			1 (12B=)	
			S16SR-L1□2C24			1 (24B=)	
		2-позиционный, без возврата		S16SR-L2□C5	1	1 (5B=)	
				S16SR-L2□C12		1 (12B=)	
				S16SR-L2□C24		1 (24B=)	
			S16SR-L2□2C5	2		1 (5B=)	
			S16SR-L2□2C12			1 (12B=)	
			S16SR-L2□2C24			1 (24B=)	
		3-позиционный, пружинный самовозврат из 2 положений		S16SR-L3□2C5	2	1 (5B=)	
				S16SR-L3□2C12		1 (12B=)	
				S16SR-L3□2C24		1 (24B=)	
		3-позиционный, без возврата		S16SR-L4□2C5	2	1 (5B=)	
				S16SR-L4□2C12		1 (12B=)	
				S16SR-L4□2C24		1 (24B=)	
		3-позиционный, пружинный самовозврат из правого положения		S16SR-L5□2C5	2	1 (5B=)	
				S16SR-L5□2C12		1 (12B=)	
				S16SR-L5□2C24		1 (24B=)	
		3-позиционный, пружинный самовозврат из левого положения		S16SR-L6□2C5	2	1 (5B=)	
				S16SR-L6□2C12		1 (12B=)	
				S16SR-L6□2C24		1 (24B=)	

※□ указывает цвет: 

※Управляющая часть, блок контактов и индикации приобретаются отдельно

(блок управления: жирный шрифт, блок контактов и индикации: обычный шрифт).

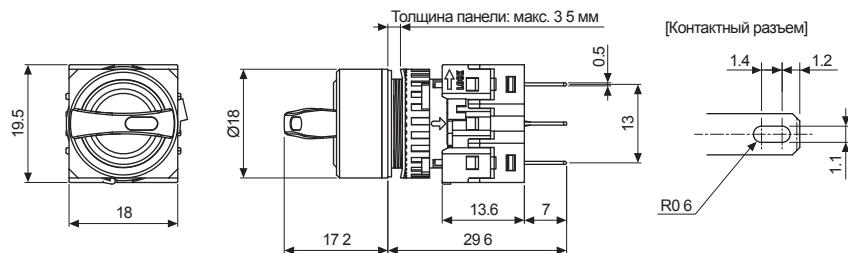
※Возможно подключение до 2 блоков контактов. Подключите контактный блок только в правом и левом слотах.

Не подключайте блок контактов посередине - он не будет работать.

※Цвет индикатора такой же, как блок управления.

• Размеры

(единицы измерения: мм)




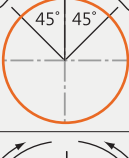

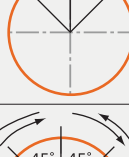
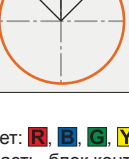
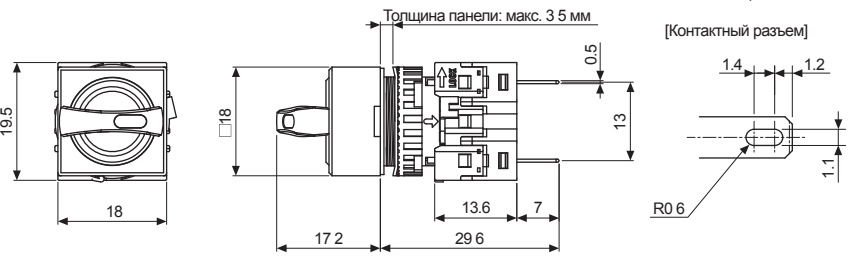


※Размеры выреза панелей см. на стр. A-48.



# Селекторные переключатели Ø16

## Квадратные селекторные переключатели Ø16 (серия S16SRS)

Тип	Внешний вид	Рабочее положение	Модель	Блок контактов	Блок индикации
				Контакт С	Постоянный ток
Стандартный выступающий переключатель с короткой ручкой		2-х позиционный самовозврат	 S16SRS-S1□C	1	
			S16SRS-S1□2C	2	
		2-позиционный, без возврата	 S16SRS-S2□C	1	
			S16SRS-S2□2C	2	
		3-позиционный, пружинный самовозврат из 2 положений	 S16SRS-S3□2C	2	
			3-позиционный, без возврата	 S16SRS-S4□2C	2
3-позиционный, пружинный самовозврат из правого положения	 S16SRS-S5□2C	2			
3-позиционный, пружинный самовозврат из левого положения	 S16SRS-S6□2C	2			
<p>※□ указывает цвет: <b>R</b>, <b>B</b>, <b>G</b>, <b>Y</b>, <b>W</b></p> <p>※Управляющая часть, блок контактов и индикации приобретаются отдельно (блок управления: жирный шрифт, блок контактов: обычный шрифт).</p> <p>※Подключение - до 2 контактных блоков. Подключите контактный блок только в правом и левом слотах. Не подключайте блок контактов посередине - он не будет работать.</p>					
<p>• Размеры</p> <p>(единицы измерения: мм)</p>  <p>※Размеры выреза панелей см. на стр. А-48.</p>					



# Селекторные переключатели Ø16

Управляющие переключатели

Ø 6

Ø22/25

Ø30

□30

Кнопки

Круглые

Квадра

Прямоугольные

Селек. органы переключатели

Круглые

Квадра

Прямоугольные

Селек. органы переключатели с ключом

Круглые

Квадра

Прямоугольные

Двухпозиционные кнопки






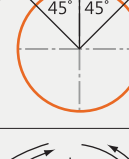

Пусковые кнопочные выключатели


Аварийные выключатели

Сигнальные лампы

Аксессуары

Зуммеры

Тип	Внешний вид	Рабочее положение	Модель	Блок контактов	Блок индикации	
				Контакт С	Постоянный ток	
Стандартный выступающий переключатель с короткой ручкой (с подсветкой)	 <p>S16SRS-L1R□</p>	2-х позиционный самовозврат		1	S16SRS-L1□C5	1 (5B=)
					S16SRS-L1□C12	1 (12B=)
					S16SRS-L1□C24	1 (24B=)
			2	S16SRS-L1□2C5	1 (5B=)	
				S16SRS-L1□2C12	1 (12B=)	
				S16SRS-L1□2C24	1 (24B=)	
		2-позиционный, без возврата	1		S16SRS-L2□C5	1 (5B=)
					S16SRS-L2□C12	1 (12B=)
					S16SRS-L2□C24	1 (24B=)
			2	S16SRS-L2□2C5	1 (5B=)	
				S16SRS-L2□2C12	1 (12B=)	
				S16SRS-L2□2C24	1 (24B=)	
		3-позиционный, пружинный самовозврат из 2 положений	2		S16SRS-L3□2C5	1 (5B=)
					S16SRS-L3□2C12	1 (12B=)
					S16SRS-L3□2C24	1 (24B=)
		3-позиционный, без возврата	2		S16SRS-L4□2C5	1 (5B=)
					S16SRS-L4□2C12	1 (12B=)
					S16SRS-L4□2C24	1 (24B=)
		3-позиционный, пружинный самовозврат из правого положения	2		S16SRS-L5□2C5	1 (5B=)
					S16SRS-L5□2C12	1 (12B=)
					S16SRS-L5□2C24	1 (24B=)
		3-позиционный, пружинный самовозврат из левого положения	2		S16SRS-L6□2C5	1 (5B=)
					S16SRS-L6□2C12	1 (12B=)
					S16SRS-L6□2C24	1 (24B=)

※□ указывает цвет: 

※Управляющая часть, блок контактов и индикации приобретаются отдельно

(блок управления: жирный шрифт, блок контактов и индикации: обычный шрифт).

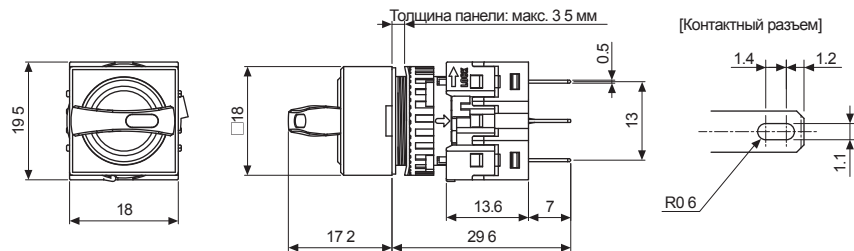
※Возможно подключение до 2 блоков контактов. Подключите контактный блок только в правом и левом слотах.

Не подключайте блок контактов посередине - он не будет работать.

※Цвет индикатора такой же, как блок управления.

• Размеры

(единицы измерения: мм)



※Размеры выреза панелей см. на стр. А-48.



# Селекторные переключатели Ø16

## Прямоугольные селекторные переключатели Ø16 (серия S16SRT)

Тип	Внешний вид	Рабочее положение	Модель	Блок контактов	Блок индикации
				Контакт С	Постоянный ток
Стандартный выступающий переключатель с короткой ручкой		2-х позиционный самовозврат	S16SRT-S1□C	1	
			S16SRT-S1□2C	2	
		2-позиционный, без возврата	S16SRT-S2□C	1	
			S16SRT-S2□2C	2	
		3-позиционный, пружинный самовозврат из 2 положений	S16SRT-S3□2C	2	
		3-позиционный, без возврата	S16SRT-S4□2C	2	
3-позиционный, пружинный самовозврат из правого положения	S16SRT-S5□2C	2			
3-позиционный, пружинный самовозврат из левого положения	S16SRT-S6□2C	2			

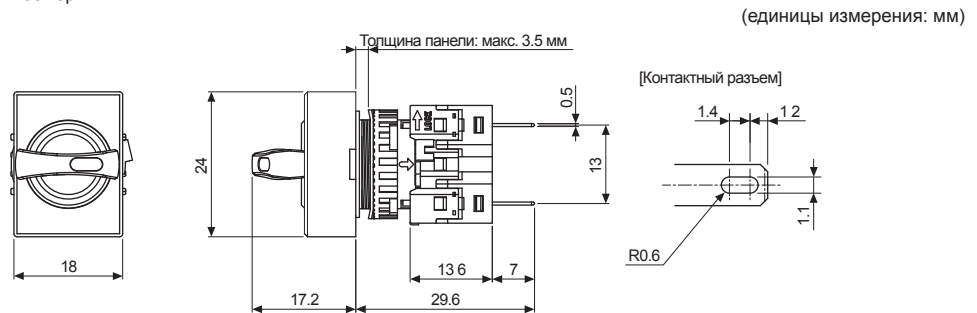


※□ указывает цвет: **R**, **B**, **G**, **Y**, **W**

※Управляющая часть, блок контактов и индикация приобретаются отдельно (блок управления: жирный шрифт, блок контактов: обычный шрифт).

※Подключение - до 2 контактных блоков. Подключите контактный блок только в правом и левом слотах. Не подключайте блок контактов посередине - он не будет работать.

### • Размеры



※Размеры выреза панелей см. на стр. А-48.





# Селекторные переключатели Ø16

Управляющие переключатели

Ø 6

Ø22/25

Ø30

□30

Кнопки

Круглые

Квадра

Прямоугольные

Селекторные переключатели

Круглые

Квадра

Прямоугольные

Селекторные переключатели с ключом

Круглые

Квадра

Прямоугольные

Двухпозиционные кнопки

Пусковые кнопочные выключатели

Аварийные выключатели

Сигнальные лампы

Аксессуары

Зуммеры

Тип	Внешний вид	Рабочее положение	Модель	Блок контактов		Блок индикации	
				Контакт С	Постоянный ток		
Стандартный выступающий переключатель с короткой ручкой (с подсветкой)		2-х позиционный самовозврат	S16SRT-L1□C5	1	1	1 (5B=)	
			S16SRT-L1□C12			1 (12B=)	
			S16SRT-L1□C24			1 (24B=)	
			S16SRT-L1□2C5	2		1 (5B=)	
			S16SRT-L1□2C12			1 (12B=)	
			S16SRT-L1□2C24			1 (24B=)	
		2-позиционный, без возврата	S16SRT-L2□C5	1	1	1 (5B=)	
			S16SRT-L2□C12			1 (12B=)	
			S16SRT-L2□C24			1 (24B=)	
			S16SRT-L2□2C5	2		1 (5B=)	
			S16SRT-L2□2C12			1 (12B=)	
			S16SRT-L2□2C24			1 (24B=)	
		3-позиционный, пружинный самовозврат из 2 положений		S16SRT-L3□2C5	2	1	1 (5B=)
				S16SRT-L3□2C12			1 (12B=)
				S16SRT-L3□2C24			1 (24B=)
		3-позиционный, без возврата		S16SRT-L4□2C5	2	1	1 (5B=)
				S16SRT-L4□2C12			1 (12B=)
				S16SRT-L4□2C24			1 (24B=)
		3-позиционный, пружинный самовозврат из правого положения		S16SRT-L5□2C5	2	1	1 (5B=)
				S16SRT-L5□2C12			1 (12B=)
				S16SRT-L5□2C24			1 (24B=)
		3-позиционный, пружинный самовозврат из левого положения		S16SRT-L6□2C5	2	1	1 (5B=)
				S16SRT-L6□2C12			1 (12B=)
				S16SRT-L6□2C24			1 (24B=)

※□ указывает цвет: ■, ■, ■, ■, ■

※Управляющая часть, блок контактов и индикации приобретаются отдельно (блок управления: жирный шрифт, блок контактов и индикации: обычный шрифт).

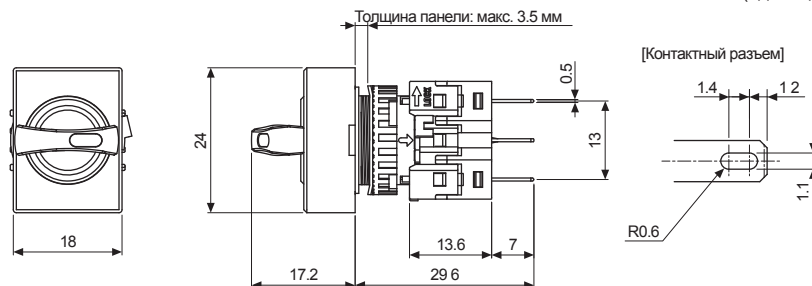
※Возможно подключение до 2 блоков контактов. Подключите контактный блок только в правом и левом слотах.

Не подключайте блок контактов посередине - он не будет работать.

※Цвет индикатора такой же, как блок управления.

• Размеры

(единицы измерения: мм)



※Размеры выреза панелей см. на стр. А-48.



# Селекторные переключатели с ключом Ø16

## Круглые селекторные переключатели с ключом Ø16 (серия S16KR)

Тип	Внешний вид	Рабочее положение	Модель	Блок контактов	Блок индикации
				Контакт С	Постоянный ток
Выступающий		2-позиционный, пружинный самовозврат, извлечение ключа из левого положения	 S16KR-1AKC	1	—
			S16KR-1AK2C	2	
		2-позиционный, фиксируемый, извлечение ключа из левого положения	 S16KR-2AKC	1	
			S16KR-2AK2C	2	
		2-позиционный, фиксируемый, извлечение ключа из левого и правого положений	 S16KR-2BKC	1	
			S16KR-2BK2C	2	
		2-позиционный, фиксируемый, извлечение ключа из правого положения	 S16KR-2DKC	1	
			S16KR-2DK2C	2	
		3-позиционный, с пружинным возвратом, двухсторонние. Положения извлечения ключа: центр	 S16KR-3EK2C	2	
		3-позиционный, фиксируемый, извлечение ключа из левого положения	 S16KR-4AK2C	2	
3-позиционный, фиксируемый, извлечение ключа из левого и правого положений	 S16KR-4BK2C	2			
3-позиционный, фиксируемый, извлечение ключа из левого, центрального и правого положений	 S16KR-4CK2C	2			
3-позиционный, фиксируемый, извлечение ключа из правого положения	 S16KR-4DK2C	2			

※Управляющая часть, блок контактов и индикации приобретаются отдельно (блок управления: жирный шрифт, блок контактов: обычный шрифт).

※Подключение - до 2 контактных блоков. Подключите контактный блок только в правом и левом слотах. Не подключайте блок контактов посередине - он не будет работать.

• Размеры



※Размеры выреза панелей см. на стр. А-48.



# Селекторные переключатели с ключом Ø16

Управляющие переключатели

Ø 6

Ø22/25

Ø30

□30

Кнопки

Круглые

Квадра

Прямоугольные

Селек. орные переключатели

Круглые

Квадра

Прямоугольные

Селек. орные переключатели с ключом

Круглые

Квадра

Прямоугольные

Двухпозиционные кнопки

Пусковые кнопочные выключатели

Аварийные выключатели

Сигнальные лампы

Аксессуары

Зуммеры

Тип	Внешний вид	Рабочее положение	Модель	Блок контактов	Блок индикации	
				Контакт С	Постоянный ток	
Выступающий		3-позиционный, фиксируемый, извлечение ключа из центрального положения		S16KR-4EK2C	2	
		3-позиционный, фиксируемый, извлечение ключа из центрального и правого положений		S16KR-4FK2C	2	
		3-позиционный, фиксируемый, извлечение ключа из левого и центрального положений		S16KR-4GK2C	2	
		3-позиционный, пружинный самовозврат из правого положения, извлечение ключа из левого положения		S16KR-5AK2C	2	
		3-позиционный, пружинный самовозврат из правого положения, извлечение ключа из центрального положения		S16KR-5EK2C	2	—
		3-позиционный, пружинный самовозврат из правого положения, извлечение ключа из левого и центрального положений		S16KR-5GK2C	2	
		3-позиционный, пружинный самовозврат из левого положения, извлечение ключа из правого положения		S16KR-6DK2C	2	
		3-позиционный, пружинный самовозврат из левого положения, извлечение ключа из центрального положения		S16KR-6EK2C	2	
3-позиционный, пружинный самовозврат из левого положения, извлечение ключа из центрального и правого положений		S16KR-6FK2C	2			

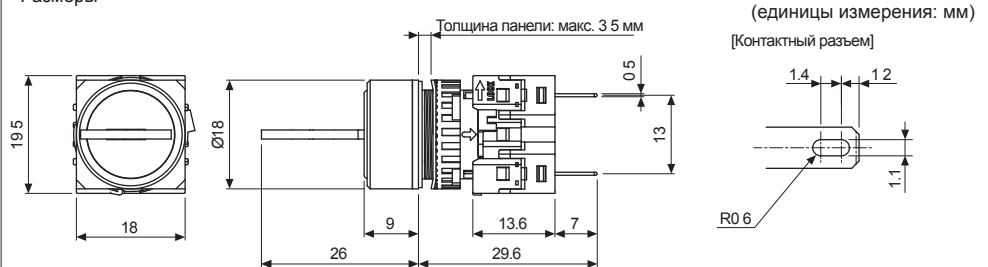
※Управляющая часть, блок контактов и индикации приобретаются отдельно

(блок управления: жирный шрифт, блок контактов: обычный шрифт).

※Подключение - до 2 контактных блоков. Подключите контактный блок только в правом и левом слотах.

Не подключайте блок контактов посередине - он не будет работать.

• Размеры



※Размеры выреза панелей см. на стр. А-48.



# Селекторные переключатели с ключом Ø16

## Квадратные селекторные переключатели с ключом Ø16 (серия S16KRS)

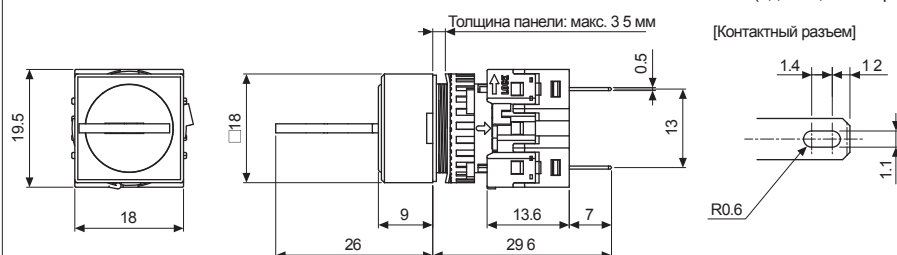
Тип	Внешний вид	Рабочее положение	Модель	Блок контактов	Блок индикации	
				Контакт С	Постоянный ток	
Выступающий		2-позиционный, пружинный самовозврат, извлечение ключа из левого положения	 90°	S16KRS-1AKC	1	—
				S16KRS-1AK2C	2	
		2-позиционный, фиксируемый, извлечение ключа из левого положения	 90°	S16KRS-2AKC	1	
				S16KRS-2AK2C	2	
		2-позиционный, фиксируемый, извлечение ключа из левого и правого положений	 90°	S16KRS-2BKC	1	
				S16KRS-2BK2C	2	
		2-позиционный, фиксируемый, извлечение ключа из правого положения	 90°	S16KRS-2DKC	1	
				S16KRS-2DK2C	2	
		3-позиционный, пружинный самовозврат двухсторонний, извлечение ключа из центрального положения	 45° 45°	S16KRS-3EK2C	2	
		3-позиционный, фиксируемый, извлечение ключа из левого положения	 45° 45°	S16KRS-4AK2C	2	
3-позиционный, фиксируемый, извлечение ключа из левого и правого положений	 45° 45°	S16KRS-4BK2C	2			
3-позиционный, фиксируемый, извлечение ключа из левого, центрального и правого положений	 45° 45°	S16KRS-4CK2C	2			
3-позиционный, фиксируемый, извлечение ключа из правого положения	 45° 45°	S16KRS-4DK2C	2			

※Управляющая часть, блок контактов и индикации приобретаются отдельно (блок управления: жирный шрифт, блок контактов: обычный шрифт).

※Подключение - до 2 контактных блоков. Подключите контактный блок только в правом и левом слотах. Не подключайте блок контактов посередине - он не будет работать.

• Размеры

(единицы измерения: мм)



※Размеры выреза панелей см. на стр. А-48.



# Селекторные переключатели с ключом Ø16

Управляющие переключатели

Ø 6

Ø22/25

Ø30

□30

Кнопки

Круглые

Квадра

Прямоугольные

Селекторные переключатели

Круглые

Квадра

Прямоугольные

Селекторные переключатели с ключом

Круглые

Квадра

Прямоугольные

Двухпозиционные кнопки

Пусковые ключевые выключатели

Аварийные выключатели

Сигнальные лампы

Аксессуары

Зуммеры

Тип	Внешний вид	Рабочее положение	Модель	Блок контактов	Блок индикации	
				Контакт С	Постоянный ток	
Выступающий		3-позиционный, фиксируемый, извлечение ключа из центрального положения		S16KRS-4EK2C	2	—
		3-позиционный, фиксируемый, извлечение ключа из центрального и правого положений		S16KRS-4FK2C	2	
		3-позиционный, фиксируемый, извлечение ключа из левого и центрального положений		S16KRS-4GK2C	2	
		3-позиционный, пружинный самовозврат из правого положения, извлечение ключа из левого положения		S16KRS-5AK2C	2	
		3-позиционный, пружинный самовозврат из правого положения, извлечение ключа из центрального положения		S16KRS-5EK2C	2	
		3-позиционный, пружинный самовозврат из правого положения, извлечение ключа из левого и центрального положений		S16KRS-5GK2C	2	
		3-позиционный, пружинный самовозврат из левого положения, извлечение ключа из правого положения		S16KRS-6DK2C	2	
		3-позиционный, пружинный самовозврат из левого положения, извлечение ключа из центрального положения		S16KRS-6EK2C	2	
3-позиционный, пружинный самовозврат из левого положения, извлечение ключа из центрального и правого положений		S16KRS-6FK2C	2			

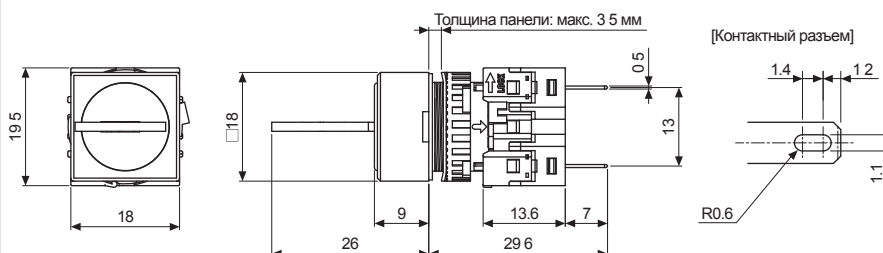
S16KRS-4EK□

※Управляющая часть, блок контактов и индикации приобретаются отдельно (блок управления: жирный шрифт, блок контактов: обычный шрифт).

※Подключение - до 2 контактных блоков. Подключите контактный блок только в правом и левом слотах. Не подключайте блок контактов посередине - он не будет работать.

• Размеры

(единицы измерения: мм)



※Размеры выреза панелей см. на стр. A-48.



# Селекторные переключатели с ключом Ø16

## Прямоугольные селекторные переключатели с ключом Ø16 (серия S16KRT)

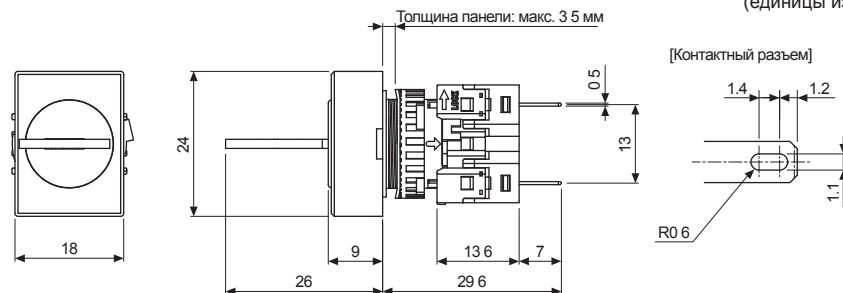
Тип	Внешний вид	Рабочее положение	Модель	Блок контактов	Блок индикации
				Контакт С	Постоянный ток
Выступающий		2-позиционный, пружинный самовозврат, извлечение ключа из левого положения	S16KRT-1AKC	1	—
			S16KRT-1AK2C	2	
		2-позиционный, фиксируемый, извлечение ключа из левого положения	S16KRT-2AKC	1	
			S16KRT-2AK2C	2	
		2-позиционный, фиксируемый, извлечение ключа из левого и правого положений	S16KRT-2BKC	1	
			S16KRT-2BK2C	2	
		2-позиционный, фиксируемый, извлечение ключа из правого положения	S16KRT-2DKC	1	
			S16KRT-2DK2C	2	
		3-позиционный, пружинный самовозврат двухсторонний, извлечение ключа из центрального положения	S16KRT-3EK2C	2	
		3-позиционный, фиксируемый, извлечение ключа из левого положения	S16KRT-4AK2C	2	
3-позиционный, фиксируемый, извлечение ключа из левого и правого положений	S16KRT-4BK2C	2			
3-позиционный, фиксируемый, извлечение ключа из левого, центрального и правого положений	S16KRT-4CK2C	2			
3-позиционный, фиксируемый, извлечение ключа из правого положения	S16KRT-4DK2C	2			

※Управляющая часть, блок контактов и индикации приобретаются отдельно (блок управления: жирный шрифт, блок контактов: обычный шрифт).

※Подключение - до 2 контактных блоков. Подключите контактный блок только в правом и левом слотах. Не подключайте блок контактов посередине - он не будет работать.

### • Размеры

(единицы измерения: мм)



※Размеры выреза панелей см. на стр. А-48.



# Селекторные переключатели с ключом Ø16

Управляющие переключатели

Ø 6

Ø22/25

Ø30

□30

Кнопки

Круглые

Квадра

Прямоугольные

Селекторные переключатели

Круглые

Квадра

Прямоугольные

Селекторные переключатели с ключом

Круглые

Квадра

Прямоугольные

Двухпозиционные кнопки

Пусковые кнопочные выключатели

Аварийные выключатели

Сигнальные лампы

Аксессуары

Зуммеры

Тип	Внешний вид	Рабочее положение	Модель	Блок контактов	Блок индикации	
				Контакт С	Постоянный ток	
Выступающий		3-позиционный, фиксируемый, извлечение ключа из центрального положения		<b>S16KRT-4EK2C</b>	2	
		3-позиционный, фиксируемый, извлечение ключа из центрального и правого положений		<b>S16KRT-4FK2C</b>	2	
		3-позиционный, фиксируемый, извлечение ключа из левого и центрального положений		<b>S16KRT-4GK2C</b>	2	
		3-позиционный, пружинный самовозврат из правого положения, извлечение ключа из левого положения		<b>S16KRT-5AK2C</b>	2	
		3-позиционный, пружинный самовозврат из правого положения, извлечение ключа из центрального положения		<b>S16KRT-5EK2C</b>	2	
		3-позиционный, пружинный самовозврат из правого положения, извлечение ключа из левого и центрального положений		<b>S16KRT-5GK2C</b>	2	
		3-позиционный, пружинный самовозврат из левого положения, извлечение ключа из правого положения		<b>S16KRT-6DK2C</b>	2	
		3-позиционный, пружинный самовозврат из левого положения, извлечение ключа из центрального положения		<b>S16KRT-6EK2C</b>	2	
		3-позиционный, пружинный самовозврат из левого положения, извлечение ключа из центрального и правого положений		<b>S16KRT-6FK2C</b>	2	

※Управляющая часть, блок контактов и индикации приобретаются отдельно

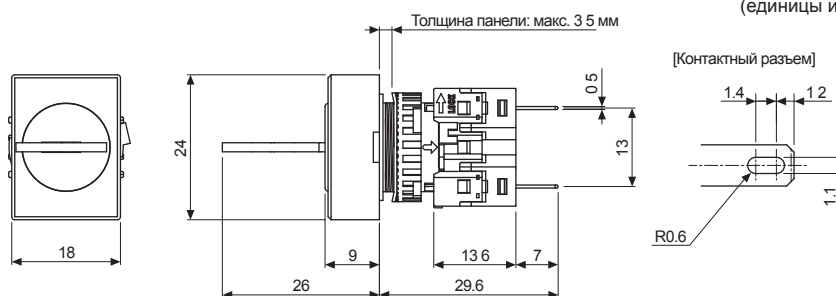
(блок управления: жирный шрифт, блок контактов: обычный шрифт).

※Подключение - до 2 контактных блоков. Подключите контактный блок только в правом и левом слотах.

Не подключайте блок контактов посередине - он не будет работать.


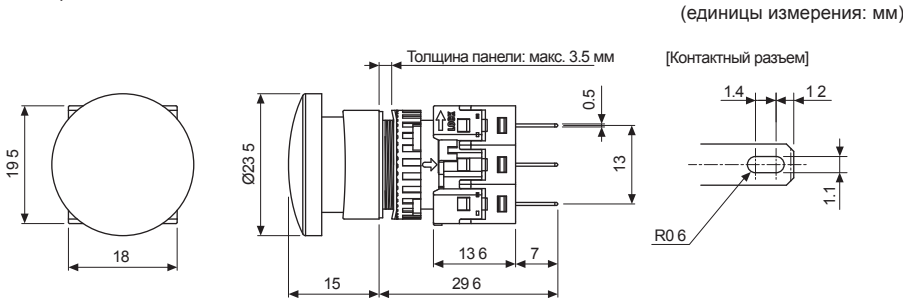

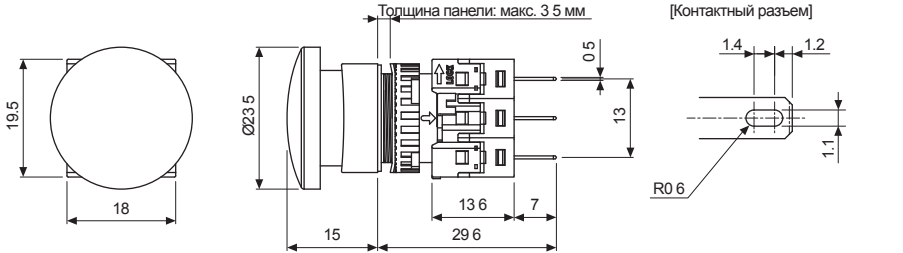
• Размеры

(единицы измерения: мм)



※Размеры выреза панелей см. на стр. А-48.


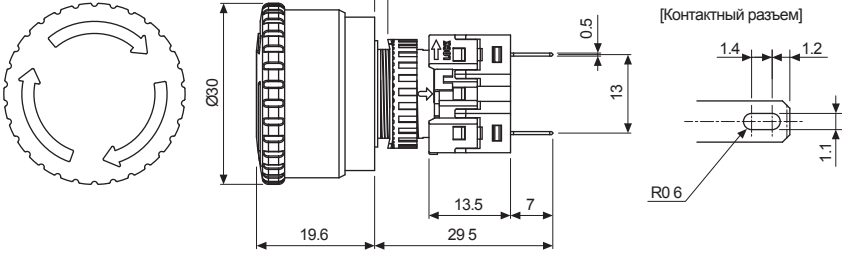

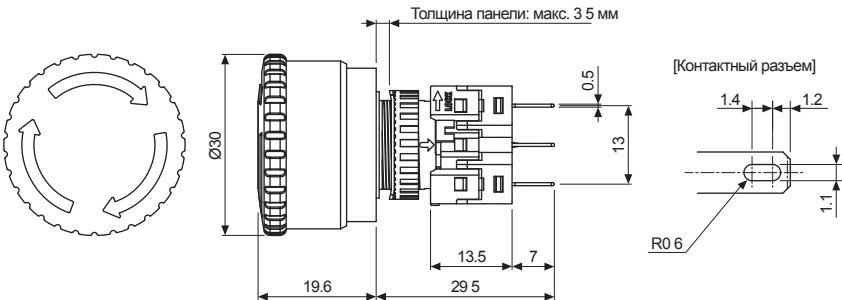
**Пусковые кнопочные выключатели Ø16 (серия S16BR)**

Тип	Внешний вид	Модель	Блок контактов	Блок индикации
			Контакт С	Постоянный ток
Выступающий	 <p>S16BR-H1G□</p>	S16BR-H1□С	1	—
		S16BR-H1□2С	2	
		S16BR-H1□3С	3	
		<p>※□ указывает цвет: <b>Р</b>, <b>С</b></p> <p>※Управляющая часть, блок контактов и индикации приобретаются отдельно (блок управления: жирный шрифт, блок контактов: обычный шрифт).</p> <p>• Размеры</p> <p>(единицы измерения: мм)</p>  <p>※Размеры выреза панелей см. на стр. А-48.</p>		
Выступающий (с подсветкой)	 <p>S16BR-H3R□</p>	S16BR-H3□С5	1	1 (5В=)
		S16BR-H3□С12		1 (12В=)
		S16BR-H3□С24		1 (24В=)
		S16BR-H3□2С5	2	1 (5В=)
		S16BR-H3□2С12		1 (12В=)
		S16BR-H3□2С24		1 (24В=)
				<p>※□ указывает цвет: <b>Р</b>, <b>С</b></p> <p>※Управляющая часть, блок контактов и индикации приобретаются отдельно (блок управления: жирный шрифт, блок контактов и индикации: обычный шрифт).</p> <p>※Цвет индикатора такой же, как блок управления.</p> <p>• Размеры</p> <p>(единицы измерения: мм)</p>  <p>※Размеры выреза панелей см. на стр. А-48.</p>






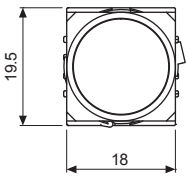
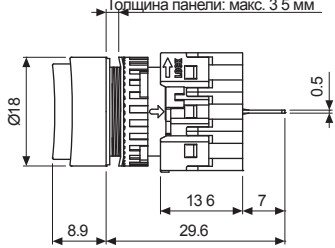
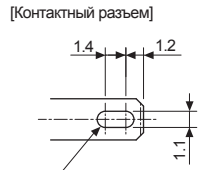

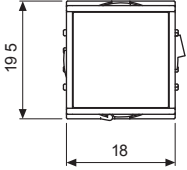
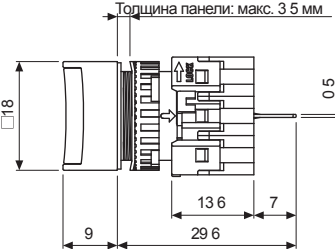
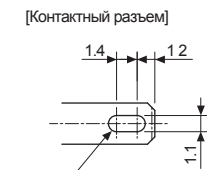
## Аварийные выключатели Ø16 (серия S16ER)

Тип	Внешний вид	Модель	Блок контактов		Блок индикации	
			Контакт В	Постоянный ток		
D30 (короткая головка)		S16ER-E1RB	1	—		
		S16ER-E1R2B	2			
※Управляющая часть, блок контактов и индикации приобретаются отдельно (блок управления: жирный шрифт, блок контактов: обычный шрифт).						
• Размеры			(единицы измерения: мм)			
			Толщина панели: макс. 3.5 мм [Контактный разъем] 1.4, 1.2, 1.1, R0.6, 0.5, 13, 19.6, 29.5, 7, 13.5			
			※Размеры выреза панелей см. на стр. А-48.			
Тип	Внешний вид	Модель	Блок контактов		Блок индикации	
			Контакт В	Постоянный ток		
D30 (короткая головка) (с подсветкой)		S16ER-E3RB5	1	1 (5В=)		
		S16ER-E3RB12		1 (12В=)		
		S16ER-E3RB24		1 (24В=)		
		S16ER-E3R2B5	2	1 (5В=)		
		S16ER-E3R2B12		1 (12В=)		
		S16ER-E3R2B24		1 (24В=)		
※Управляющая часть, блок контактов и индикации приобретаются отдельно (блок управления: жирный шрифт, блок контактов и индикации: обычный шрифт). ※Цвет индикатора такой же, как блок управления.						
• Размеры			(единицы измерения: мм)			
			Толщина панели: макс. 3.5 мм [Контактный разъем] 1.4, 1.2, 1.1, R0.6, 0.5, 13, 19.6, 29.5, 7, 13.5			
			※Размеры выреза панелей см. на стр. А-48.			


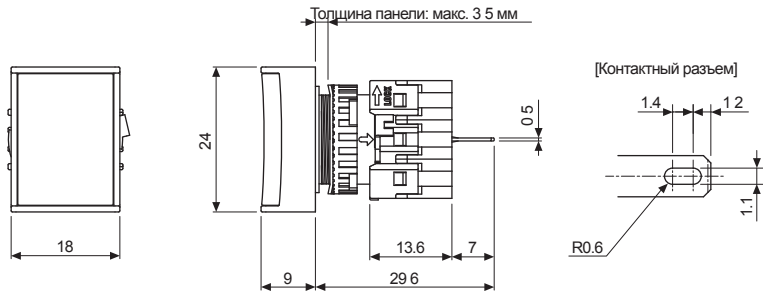
Управляющие переключатели
Ø 6
Ø22/25
Ø30
□30
Кнопки
Круглые
Квадра
Прямоугольные
Селективные переключатели
Круглые
Квадра
Прямоугольные
Селективные переключатели с ключом
Круглые
Квадра
Прямоугольные
Двухпозиционные кнопки
Пусковые кнопки
Аварийные выключатели
Сигнальные лампы
Аксессуары
Зуммеры



## Сигнальные лампы Ø16 (серия L16RR)

Тип	Внешний вид	Модель	Блок контактов	Блок индикации
			Контакт С	Постоянный ток
Плоская круглая выступающая	 <p>L16RR-EY□</p>	L16RR-E□5	—	1 (5B=)
		L16RR-E□12		1 (12B=)
		L16RR-E□24		1 (24B=)
<p>※□ указывает цвет: <b>R</b>, <b>B</b>, <b>G</b>, <b>Y</b>, <b>W</b></p> <p>※Блок лампы и блоки индикации приобретаются отдельно (блок лампы: (блок ламп: жирный шрифт, блок индикации: обычный шрифт).</p> <p>※Цвет индикатора такой же, как блок управления.</p> <p>• Размеры</p> <div style="display: flex; justify-content: space-around;"> <div style="text-align: center;">  <p>19.5 18</p> </div> <div style="text-align: center;">  <p>Толщина панели: макс. 3.5 мм Ø18 8.9 29.6 13.6 7 0.5</p> </div> <div style="text-align: center;">  <p>(единицы измерения: мм) [Контактный разъем] 1.4 1.2 1.1 R0.6</p> </div> </div> <p style="text-align: right;">※Размеры выреза панелей см. на стр. А-48.</p>				
Плоская, квадратная (с ограждением с 2 сторон), выступающая	 <p>L16RRS-HG□</p>	L16RRS-H□5	—	1 (5B=)
		L16RRS-H□12		1 (12B=)
		L16RRS-H□24		1 (24B=)
<p>※□ указывает цвет: <b>R</b>, <b>B</b>, <b>G</b>, <b>Y</b>, <b>W</b></p> <p>※Блок лампы и блоки индикации приобретаются отдельно (блок лампы: (блок ламп: жирный шрифт, блок индикации: обычный шрифт).</p> <p>※Цвет индикатора такой же, как блок управления.</p> <p>• Размеры</p> <div style="display: flex; justify-content: space-around;"> <div style="text-align: center;">  <p>19.5 18</p> </div> <div style="text-align: center;">  <p>Толщина панели: макс. 3.5 мм Ø18 9 29.6 13.6 7 0.5</p> </div> <div style="text-align: center;">  <p>(единицы измерения: мм) [Контактный разъем] 1.4 1.2 1.1 R0.6</p> </div> </div> <p style="text-align: right;">※Размеры выреза панелей см. на стр. А-48.</p>				




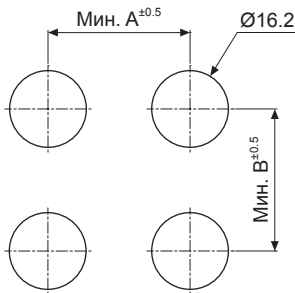













Тип	Внешний вид	Модель	Блок контактов	Блок индикации
			Контакт С	Постоянный ток
Плоская прямоугольная (с ограждением с 2 сторон), выступающая	 L16RRT-HB□	L16RRT-H□5	—	1 (5В=)
		L16RRT-H□12		1 (12В=)
		L16RRT-H□24		1 (24 В=)
		※□ указывает цвет: <b>R</b> , <b>B</b> , <b>G</b> , <b>Y</b> , <b>W</b> ※Блок лампы и блоки индикации приобретаются отдельно (блок лампы: (блок ламп: жирный шрифт, блок индикации: обычный шрифт). ※Цвет индикатора такой же, как блок управления.		
		• Размеры (единицы измерения: мм)		
				
		※Размеры выреза панелей см. на стр. А-48.		

- Управляющие переключатели
- Ø 6
- Ø22/25
- Ø30
- 30
- Кнопки
  - Круглые
  - Квадра
  - Прямоугольные
- Селективные переключатели
  - Круглые
  - Квадра
  - Прямоугольные
- Селективные переключатели с ключом
  - Круглые
  - Квадра
  - Прямоугольные
- Двухпозиционные кнопки
- Пусковые кнопочные выключатели
- Аварийные выключатели
- Сигнальные лампы
- Аксессуары
- Зуммеры

# Размеры выреза панелей Ø16

## Размеры выреза панелей Ø16

(единицы измерения: мм)

Тип			A	B	Размеры выреза панелей
Кнопочные выключатели	Круглые (серия S16PR)		20	21	
	Квадратные (серия S16PRS)		20	21	
	Прямоугольные (серия S16PRT)		25	21	
Селекторные переключатели	Круглые (серия S16SR)		20	21	
	Квадратные (серия S16SRS)		20	21	
	Прямоугольные (серия S16SRT)		25	21	
Селекторные переключатели с ключом	Круглые (серия S16KR)		20	21	
	Квадратные (серия S16KRS)		20	21	
	Прямоугольные (серия S16KRT)		25	21	
Пусковые кнопочные выключатели (серия S16BR)			24	24	
Аварийные выключатели (серия S16ER)			40	40	
Сигнальные лампы	Круглые (серия L16RR)		20	21	
	Квадратные (серия L16RRS)		20	21	
	Прямоугольные (серия L16RRT)		25	21	

## Управляющие переключатели Ø22/25

Кнопочные выключатели (серия S2PR) .....	A-50
Селекторные переключатели (серия S2SR) .....	A-54
Селекторные переключатели с ключом (серия S2KR) .....	A-70
Кнопочные выключатели I/O (серия S2TR) .....	A-72
Пусковые кнопочные выключатели (серия S2BR) .....	A-72
Аварийные выключатели (серия S2ER) .....	A-73
Сигнальные лампы (серия L2RR) .....	A-76
Размеры выреза панелей .....	A-78

Кнопки, переключатели

Ø 6

Ø22/25

Ø30

□30

Кнопки

Круглые

Квадра

Прямоугольные

Селекторные переключатели

Круглые

Квадра

Прямоугольные

Селекторные переключатели с ключом

Круглые

Квадра

Прямоугольные

Двухпозиционные кнопки

Пусковые кнопочные выключатели

Кнопки аварийного сигнала

Светосигнальный аппарат

Аксессуары

Зуммеры

Кнопочные выключатели



Селекторные переключатели



Селекторные переключатели с ключом



Двухпозиционные кнопки



Пусковые кнопочные выключатели




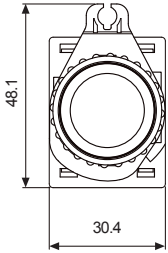
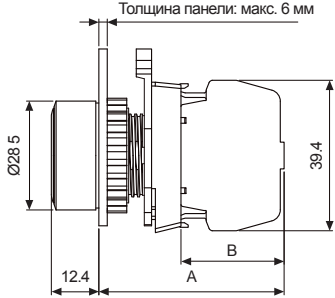

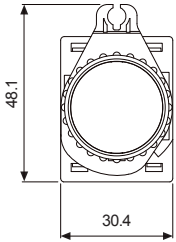
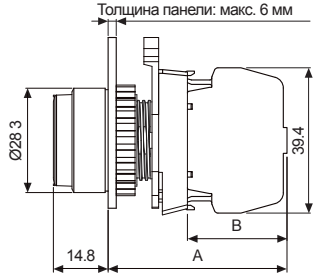
Аварийные выключатели



Сигнальные лампы






## Круглые кнопочные выключатели Ø22/25 (серия S2PR)

Тип	Внешний вид	Модель	Блок контактов		Блок индикации										
			Контакт А	Контакт В	Постоянный/ переменный ток	Переменный ток									
Выступающий	 <p>S2PR-P1□</p>	S2PR-P1□A(M)	1	—	—	—									
		S2PR-P1□2A(M)	2	—											
		S2PR-P1□3A(M)	3	—											
		S2PR-P1□B(M)	—	1											
		S2PR-P1□2B(M)	—	2											
		S2PR-P1□3B(M)	—	3											
		S2PR-P1□AB(M)	1	1											
		S2PR-P1□2AB(M)	2	1											
		S2PR-P1□A2B(M)	1	2											
		<p>※□ указывает цвет: <b>R</b>, <b>B</b>, <b>G</b>, <b>Y</b>, <b>K</b></p> <p>※В названии модели указывает на контактный блок модульного типа. Модели без М - то одноконтатные блоки</p> <p>※Управляющая часть, блок контактов и индикации приобретаются отдельно (блок управления: жирный шрифт, блок контактов: обычный шрифт).</p> <p>※Водозащищенная крышка (модель: SA-WP) доступна.</p> <p>• Размеры</p> <p style="text-align: right;">(единицы измерения: мм)</p> <div style="display: flex; justify-content: space-around;">   <table border="1" data-bbox="1173 907 1444 1019"> <thead> <tr> <th></th> <th>A</th> <th>B</th> </tr> </thead> <tbody> <tr> <td>Контакты одиночного типа</td> <td>48.5</td> <td>27.0</td> </tr> <tr> <td>Контакты модульного типа</td> <td>46.5</td> <td>25.0</td> </tr> </tbody> </table> </div> <p style="text-align: right;">※Размеры выреза панелей см. на стр. A-78.</p>								A	B	Контакты одиночного типа	48.5	27.0	Контакты модульного типа
	A	B													
Контакты одиночного типа	48.5	27.0													
Контакты модульного типа	46.5	25.0													
Выступающий	 <p>S2PR-E1□</p>	S2PR-E1□A(M)	1	—	—	—									
		S2PR-E1□2A(M)	2	—											
		S2PR-E1□3A(M)	3	—											
		S2PR-E1□B(M)	—	1											
		S2PR-E1□2B(M)	—	2											
		S2PR-E1□3B(M)	—	3											
		S2PR-E1□AB(M)	1	1											
		S2PR-E1□2AB(M)	2	1											
		S2PR-E1□A2B(M)	1	2											
		<p>※□ указывает цвет: <b>R</b>, <b>B</b>, <b>G</b>, <b>Y</b>, <b>K</b></p> <p>※В названии модели указывает на контактный блок модульного типа. Модели без М - то одноконтатные блоки</p> <p>※Управляющая часть, блок контактов и индикации приобретаются отдельно (блок управления: жирный шрифт, блок контактов: обычный шрифт).</p> <p>• Размеры</p> <p style="text-align: right;">(единицы измерения: мм)</p> <div style="display: flex; justify-content: space-around;">   <table border="1" data-bbox="1173 1809 1444 1921"> <thead> <tr> <th></th> <th>A</th> <th>B</th> </tr> </thead> <tbody> <tr> <td>Контакты одиночного типа</td> <td>48.5</td> <td>27.0</td> </tr> <tr> <td>Контакты модульного типа</td> <td>46.5</td> <td>25.0</td> </tr> </tbody> </table> </div> <p style="text-align: right;">※Размеры выреза панелей см. на стр. A-78.</p>								A	B	Контакты одиночного типа	48.5	27.0	Контакты модульного типа
	A	B													
Контакты одиночного типа	48.5	27.0													
Контакты модульного типа	46.5	25.0													

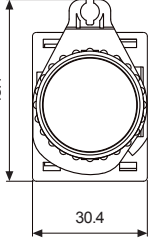


Управляющие переключатели
Ø16
<b>Ø22/25</b>
Ø30
□30
Кнопки
Круглые
Квадра
Прямоугольные
Селективные переключатели
Круглые
Квадра
Прямоугольные
Селективные переключатели с ключом
Круглые
Квадра
Прямоугольные
Двухпозиционные кнопки
Пусковые кнопки выключатели
Аварийные выключатели
Сигнальные лампы
Аксессуары
Зуммеры

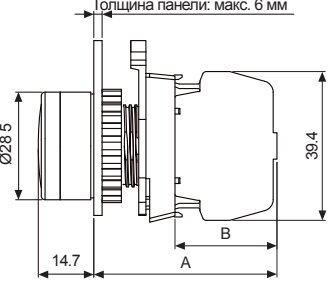
Тип	Внешний вид	Модель	Блок контактов		Блок индикации	
			Контакт А	Контакт В	Постоянный/переменный ток	Переменный ток
Выступающий (с подсветкой)	 <p>S2PR-P3Y□</p>  <p>S2PRU-P3Y□</p> 	S2PR(U)-P3□AD(M)	1	—	1	—
		S2PR(U)-P3□2AD(M)	2	—		
		S2PR(U)-P3□BD(M)	—	1		
		S2PR(U)-P3□2BD(M)	—	2		
		S2PR(U)-P3□ABD(M)	1	1	—	1
		S2PR(U)-P3□AL(M)	1	—		
		S2PR(U)-P3□2AL(M)	2	—		
		S2PR(U)-P3□BL(M)	—	1		
		S2PR(U)-P3□2BL(M)	—	2		
		S2PR(U)-P3□ABL(M)	1	1		

※□ указывает цвет: **R, B, G, Y, W**  
 ※Если в наименовании модели нет «U», на кнопке имеется надпись «Push».  
 ※В названии модели указывает на контактный блок модульного типа.  
 Модели без M - то одноконтактные блоки.  
 ※Управляющая часть, блок контактов и индикации приобретаются отдельно (блок управления: жирный шрифт, блок контактов и индикации: обычный шрифт).  
 ※Цвет индикатора такой же, как блок управления.  
 ※Водозащищенная крышка (модель: SA-WL) доступна.

• Размеры



48.1  
30.4






Толщина панели: макс. 6 мм  
Ø28.5  
14.7  
39.4  
A  
B

	A	B
Контакты одиночного типа	48.5	27.0
Контакты модульного типа	46.5	25.0

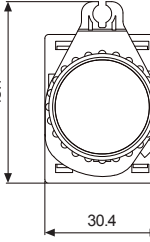
(единицы измерения: мм)

※Размеры выреза панелей см. на стр. A-78.

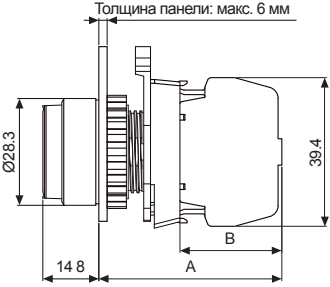
Тип	Внешний вид	Модель	Блок контактов		Блок индикации	
			Контакт А	Контакт В	Постоянный/переменный ток	Переменный ток
Выступающий (с подсветкой)	 <p>S2PR-E3W□</p>  <p>S2PRU-E3W□</p> 	S2PR(U)-E3□AD(M)	1	—	1	—
		S2PR(U)-E3□2AD(M)	2	—		
		S2PR(U)-E3□BD(M)	—	1		
		S2PR(U)-E3□2BD(M)	—	2		
		S2PR(U)-E3□ABD(M)	1	1	—	1
		S2PR(U)-E3□AL(M)	1	—		
		S2PR(U)-E3□2AL(M)	2	—		
		S2PR(U)-E3□BL(M)	—	1		
		S2PR(U)-E3□2BL(M)	—	2		
		S2PR(U)-E3□ABL(M)	1	1		

※□ указывает цвет: **R, B, G, Y, W**  
 ※Если в наименовании модели нет «U», на кнопке имеется надпись «Push».  
 ※В названии модели указывает на контактный блок модульного типа.  
 Модели без M - то одноконтактные блоки.  
 ※Управляющая часть, блок контактов и индикации приобретаются отдельно (блок управления: жирный шрифт, блок контактов и индикации: обычный шрифт).  
 ※Цвет индикатора такой же, как блок управления.

• Размеры



48.1  
30.4




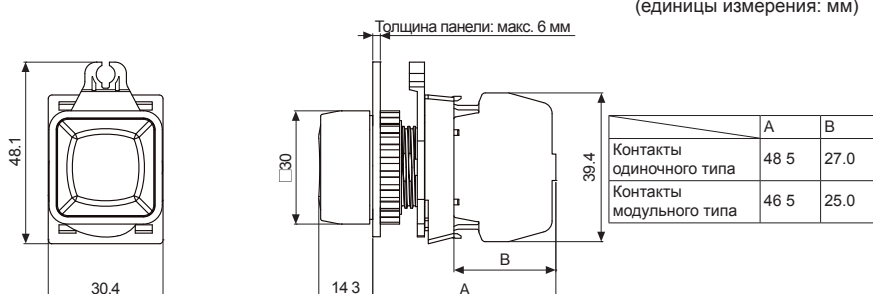
Толщина панели: макс. 6 мм  
Ø28.3  
14.8  
39.4  
A  
B

	A	B
Контакты одиночного типа	48.5	27.0
Контакты модульного типа	46.5	25.0

(единицы измерения: мм)

※Размеры выреза панелей см. на стр. A-78.

## Квадратные кнопочные выключатели Ø22/25 (серия S2PRS)

Тип	Внешний вид	Модель	Блок контактов		Блок индикации										
			Контакт А	Контакт В	Постоянный/ переменный ток	Переменный ток									
Выступающий	 S2PRS-P1□	S2PRS-P1□A(M)	1	—	—	—									
		S2PRS-P1□2A(M)	2	—											
		S2PRS-P1□3A(M)	3	—											
		S2PRS-P1□B(M)	—	1											
		S2PRS-P1□2B(M)	—	2											
		S2PRS-P1□3B(M)	—	3											
		S2 PRS-P1□AB(M)	1	1											
		S2PRS-P1□2AB(M)	2	1											
		S2PRS-P1□A2B(M)	1	2											
		※□ указывает цвет: <b>R</b> , <b>B</b> , <b>G</b> , <b>Y</b> , <b>K</b> ※В названии модели указывает на контактный блок модульного типа. Модели без М - то одноконтактные блоки. ※Управляющая часть, блок контактов и индикации приобретаются отдельно (блок управления: жирный шрифт, блок контактов: обычный шрифт).													
• Размеры															
 <p style="text-align: right;">(единицы измерения: мм)</p> <table border="1" style="float: right;"> <thead> <tr> <th></th> <th>A</th> <th>B</th> </tr> </thead> <tbody> <tr> <td>Контакты одиночного типа</td> <td>48 5</td> <td>27.0</td> </tr> <tr> <td>Контакты модульного типа</td> <td>46 5</td> <td>25.0</td> </tr> </tbody> </table>								A	B	Контакты одиночного типа	48 5	27.0	Контакты модульного типа	46 5	25.0
	A	B													
Контакты одиночного типа	48 5	27.0													
Контакты модульного типа	46 5	25.0													
※Размеры выреза панелей см. на стр. А-78.															





# Кнопочные выключатели Ø22/25

Управляющие переключатели

Ø16

Ø22/25

Ø30

□30

Кнопки

Круглые

Квадра

Прямоугольные

Селективные переключатели

Круглые

Квадра

Прямоугольные

Селективные переключатели с ключом

Круглые

Квадра

Прямоугольные

Двухпозиционные кнопки





Пусковые кнопочные выключатели

Аварийные выключатели

Сигнальные лампы

Аксессуары

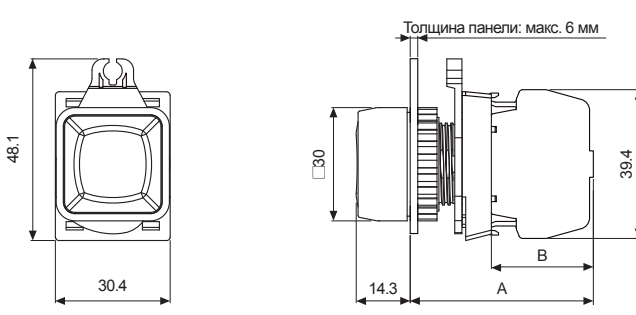
Зуммеры

Тип	Внешний вид	Модель	Блок контактов		Блок индикации				
			Контакт А	Контакт В	Постоянный/переменный ток	Переменный ток			
Выступающий (с подсветкой)	 S2PRS-P3R  S2PRS-P3L  S2PRSU-P3R  S2PRS-P3YU	Стандарт	S2PRS(U)-P3AD(M)	1	—	1	—		
			S2PRS(U)-P32AD(M)	2	—				
			S2PRS(U)-P3BD(M)	—	1				
			S2PRS(U)-P32BD(M)	—	2				
			S2PRS(U)-P3ABD(M)	1	1				
			S2PRS(U)-P3AL(M)	1	—			—	1
			S2PRS(U)-P32AL(M)	2	—				
			S2PRS(U)-P3BL(M)	—	1				
			S2PRS(U)-P32BL(M)	—	2				
			S2PRS(U)-P3ABL(M)	1	1				
		Стрелки (Левая/Правая)	S2PRS-P3LAD(M)	1	—	1	—		
			S2PRS-P3L2AD(M)	2	—				
			S2PRS-P3LBD(M)	—	1				
			S2PRS-P3L2BD(M)	—	2				
			S2PRS-P3LABD(M)	1	1				
			S2PRS-P3LAL(M)	1	—			—	1
			S2PRS-P3L2AL(M)	2	—				
			S2PRS-P3LBL(M)	—	1				
			S2PRS-P3L2BL(M)	—	2				
			S2PRS-P3LABL(M)	1	1				
		Стрелки (Вверх/Вниз)	S2PRS-P3UAD(M)	1	—	1	—		
			S2PRS-P3U2AD(M)	2	—				
			S2PRS-P3UBD(M)	—	1				
			S2PRS-P3U2BD(M)	—	2				
			S2PRS-P3UABD(M)	1	1				
			S2PRS-P3UAL(M)	1	—			—	1
			S2PRS-P3U2AL(M)	2	—				
			S2PRS-P3UBL(M)	—	1				
S2PRS-P3U2BL(M)	—		2						
S2PRS-P3UABL(M)	1		1						

※ □ указывает цвет: **R**, **B**, **G**, **Y**, **W**  
 ※ Если в наименовании модели нет «U», на кнопке имеется надпись «Push».  
 ※ В названии модели указывает на контактный блок модульного типа.  
 Модели без M - то одноконтактные блоки.  
 ※ Управляющая часть, блок контактов и индикации приобретаются отдельно  
 (блок управления: жирный шрифт, блок контактов и индикации: обычный шрифт).  
 ※ Цвет индикатора такой же, как блок управления.

• Размеры

(единицы измерения: мм)



	A	B
Контакты одиночного типа	48.5	27.0
Контакты модульного типа	46.5	25.0

※ Размеры выреза панелей см. на стр. А-78.



## Круглые селекторные переключатели со стандартной ручкой Ø22/25 (серия S2SR)

Тип	Внешний вид	Рабочее положение	Модель	Блок контактов		Блок индикации	
				Контакт А	Контакт В	Постоянный/ переменный ток	Переменный ток
Стандартный выступающий переключатель с длинной ручкой	<p>S2SR-S1R□</p>	2-х позиционный самовозврат	S2SR-S1□A(M)	1	–	–	–
			S2SR-S1□2A(M)	2	–		
			S2SR-S1□B(M)	–	1		
			S2SR-S1□2B(M)	–	2		
			S2SR-S1□AB(M)	1	1		
		2-позиционный, без возврата	S2SR-S3□A(M)	1	–		
			S2SR-S3□2A(M)	2	–		
			S2SR-S3□B(M)	–	1		
			S2SR-S3□2B(M)	–	2		
			S2SR-S3□AB(M)	1	1		
		3-позиционный, пружинный самовозврат из 2 положений	S2SR-S5K□2A(M)	2	–		
			S2SR-S5K□2B(M)	–	2		
			S2SR-S5K□AB(M)	1	1		
		3-позиционный, без возврата	S2SR-S7K□2A(M)	2	–		
			S2SR-S7K□2B(M)	–	2		
			S2SR-S7K□AB(M)	1	1		
		3-позиционный, пружинный самовозврат из правого положения	S2SR-SAK□2A(M)	2	–		
			S2SR-SAK□2B(M)	–	2		
S2SR-SAK□AB(M)	1		1				
3-позиционный, пружинный самовозврат из левого положения	S2SR-SCK□2A(M)	2	–				
	S2SR-SCK□2B(M)	–	2				
	S2SR-SCK□AB(M)	1	1				

※□ указывает цвет: **W**, **R**

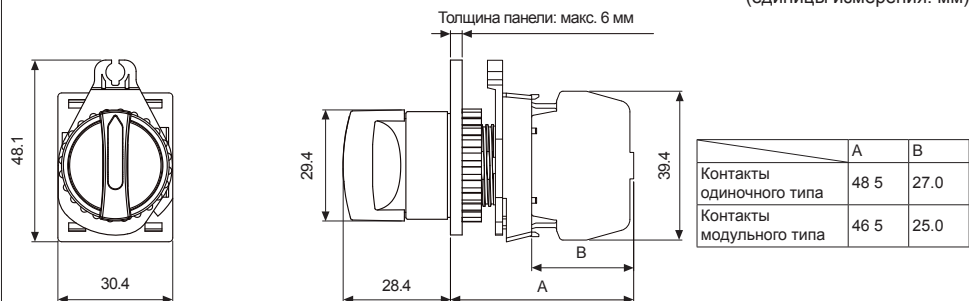
※M в названии модели указывает на контактный блок модульного типа. Модели без M - это одноконтатные блоки.

※Управляющая часть, блок контактов и индикации приобретаются отдельно (блок управления: жирный шрифт, блок контактов: обычный шрифт).

※Подключение - до 2 контактных блоков. Подключите контактный блок только в правом и левом слотах. Не подключайте блок контактов посередине - он не будет работать.

• Размеры

(единицы измерения: мм)



※Размеры выреза панелей см. на стр. A-78.



# Селекторные переключатели Ø22/25

Управляющие переключатели

Ø16

Ø22/25

Ø30

□30

Кнопки

Круглые

Квадра

Прямоугольные

Селек. органы переключатели

Круглые

Квадра

Прямоугольные

Селек. органы переключатели с ключом

Круглые

Квадра

Прямоугольные

Двухпозиционные кнопки

Пусковые кнопочные выключатели

Аварийные выключатели

Сигнальные лампы

Аксессуары

Замеры

Тип	Внешний вид	Рабочее положение	Модель	Блок контактов		Блок индикации		
				Контакт А	Контакт В	Постоянный/переменный ток	Переменный ток	
Стандартный выступающий переключатель с короткой ручкой		3-позиционный, пружинный самовозврат из 2 положений	 S2SR-S5□2A(M)	2	—	—	—	
			S2SR-S5□2B(M)	—	2			
			S2SR-S5□AB(M)	1	1			
		3-позиционный, без возврата		S2SR-S7□2A(M)	2			—
				S2SR-S7□2B(M)	—			2
				S2SR-S7□AB(M)	1			1
		3-позиционный, пружинный самовозврат из правого положения		S2SR-SA□2A(M)	2			—
				S2SR-SA□2B(M)	—			2
				S2SR-SA□AB(M)	1			1
		3-позиционный, пружинный самовозврат из левого положения		S2SR-SC□2A(M)	2			—
				S2SR-SC□2B(M)	—			2
				S2SR-SC□AB(M)	1			1

※□ указывает цвет: **W**, **R**

※M в названии модели указывает на контактный блок модульного типа.

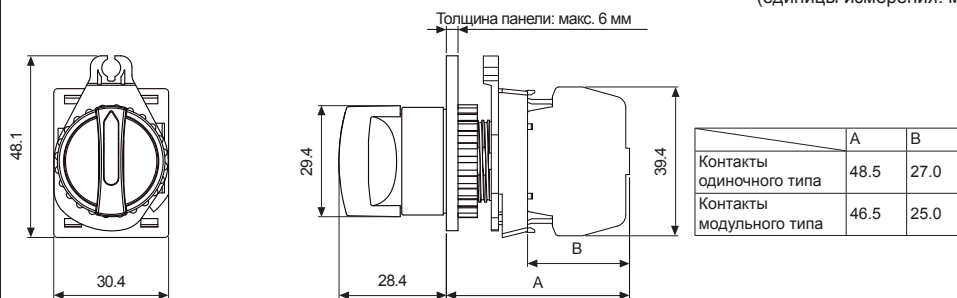
Модели без M - это одноконтактные блоки.

※Управляющая часть, блок контактов и индикации приобретаются отдельно (блок управления: жирный шрифт, блок контактов: обычный шрифт).

※Подключение - до 2 контактных блоков. Подключите контактный блок только в правом и левом слотах. Не подключайте блок контактов посередине - он не будет работать.

• Размеры

(единицы измерения: мм)





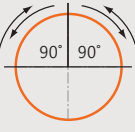
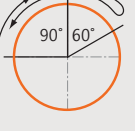
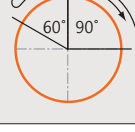
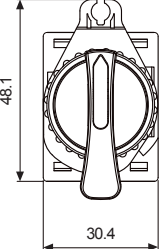
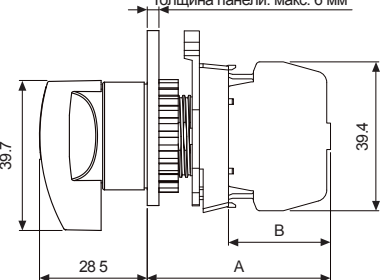
※Размеры выреза панелей см. на стр. А-78.



Тип	Внешний вид	Рабочее положение	Модель	Блок контактов		Блок индикации														
				Контакт А	Контакт В	Постоянный/ переменный ток	Переменный ток													
Стандартный выступающий переключатель с длинной ручкой	<p>S2SR-S2W□</p>	2-х позиционный самовозврат	S2SR-S2□A(M)	1	—	—	—													
			S2SR-S2□2A(M)	2	—															
			S2SR-S2□B(M)	—	1															
			S2SR-S2□2B(M)	—	2															
			S2SR-S2□AB(M)	1	1															
		2-позиционный, без возврата		S2SR-S4□A(M)	1			—												
				S2SR-S4□2A(M)	2			—												
				S2SR-S4□B(M)	—			1												
				S2SR-S4□2B(M)	—			2												
		3-позиционный, пружинный самовозврат из 2 положений		S2SR-S6K□2A(M)	2			—												
				S2SR-S6K□2B(M)	—			2												
				S2SR-S6K□AB(M)	1			1												
		3-позиционный, без возврата		S2SR-S8K□2A(M)	2			—												
				S2SR-S8K□2B(M)	—			2												
				S2SR-S8K□AB(M)	1			1												
		3-позиционный, пружинный самовозврат из правого положения		S2SR-SBK□2A(M)	2			—												
				S2SR-SBK□2B(M)	—			2												
				S2SR-SBK□AB(M)	1			1												
		3-позиционный, пружинный самовозврат из левого положения		S2SR-SDK□2A(M)	2			—												
				S2SR-SDK□2B(M)	—			2												
				S2SR-SDK□AB(M)	1			1												
		<p>※□ указывает цвет: <b>W</b>, <b>R</b></p> <p>※M в названии модели указывает на контактный блок модульного типа. Модели без M - это одноконтатные блоки.</p> <p>※Управляющая часть, блок контактов и индикации приобретаются отдельно (блок управления: жирный шрифт, блок контактов: обычный шрифт).</p> <p>※Подключение - до 2 контактных блоков. Подключите контактный блок только в правом и левом слотах. Не подключайте блок контактов посередине - он не будет работать.</p>																		
		<p>• Размеры</p> <p>(единицы измерения: мм)</p> <div style="display: flex; align-items: flex-start;"> <div style="margin-right: 20px;"> </div> <div style="margin-right: 20px;"> </div> <div> <table border="1"> <thead> <tr> <th></th> <th>A</th> <th>B</th> </tr> </thead> <tbody> <tr> <td>Контакты одиночного типа</td> <td>48.5</td> <td>27.0</td> </tr> <tr> <td>Контакты модульного типа</td> <td>46.5</td> <td>25.0</td> </tr> </tbody> </table> </div> </div> <p style="text-align: right;">※Размеры выреза панелей см. на стр. A-78.</p>									A	B	Контакты одиночного типа	48.5	27.0	Контакты модульного типа	46.5	25.0		
			A	B																
Контакты одиночного типа	48.5	27.0																		
Контакты модульного типа	46.5	25.0																		



# Селекторные переключатели Ø22/25

Тип	Внешний вид	Рабочее положение	Модель	Блок контактов		Блок индикации										
				Контакт А	Контакт В	Постоянный/ переменный ток	Переменный ток									
Стандартный выступающий переключатель с длинной ручкой	 <p>S2SR-S2W□</p>	3-позиционный, пружинный самовозврат из 2 положений	 S2SR-S6□2A(M)	2	—	—	—									
			S2SR-S6□2B(M)	—	2											
			S2SR-S6□AB(M)	1	1											
		3-позиционный, без возврата		S2SR-S8□2A(M)	2			—								
				S2SR-S8□2B(M)	—			2								
				S2SR-S8□AB(M)	1			1								
		3-позиционный, пружинный самовозврат из правого положения		S2SR-SB□2A(M)	2			—								
				S2SR-SB□2B(M)	—			2								
				S2SR-SB□AB(M)	1			1								
		3-позиционный, пружинный самовозврат из левого положения		S2SR-SD□2A(M)	2			—								
				S2SR-SD□2B(M)	—			2								
				S2SR-SD□AB(M)	1			1								
<p>※□ указывает цвет: <b>W</b>, <b>R</b></p> <p>※М в названии модели указывает на контактный блок модульного типа. Модели без М - это одноконтатные блоки.</p> <p>※Управляющая часть, блок контактов и индикации приобретаются отдельно (блок управления: жирный шрифт, блок контактов: обычный шрифт).</p> <p>※Подключение - до 2 контактных блоков. Подключите контактный блок только в правом и левом слотах. Не подключайте блок контактов посередине - он не будет работать.</p>																
<p>• Размеры</p> <p>(единицы измерения: мм)</p> <div style="display: flex; align-items: flex-start;"> <div style="margin-right: 20px;">  <p>48.1</p> <p>30.4</p> </div> <div style="margin-right: 20px;">  <p>39.7</p> <p>28.5</p> <p>39.4</p> <p>Толщина панели: макс. 6 мм</p> <p>А</p> <p>В</p> </div> <table border="1" style="margin-left: auto;"> <thead> <tr> <th></th> <th>А</th> <th>В</th> </tr> </thead> <tbody> <tr> <td>Контакты одиночного типа</td> <td>48.5</td> <td>27 0</td> </tr> <tr> <td>Контакты модульного типа</td> <td>46.5</td> <td>25 0</td> </tr> </tbody> </table> </div> <p>※Размеры выреза панелей см. на стр. А-78.</p>									А	В	Контакты одиночного типа	48.5	27 0	Контакты модульного типа	46.5	25 0
	А	В														
Контакты одиночного типа	48.5	27 0														
Контакты модульного типа	46.5	25 0														

Управляющие переключатели

Ø16

Ø22/25

Ø30

□30

Кнопки

Круглые

Квадра

Прямоугольные

Селек. органы переключатели

Круглые

Квадра

Прямоугольные

Селек. органы переключатели с ключом

Круглые

Квадра

Прямоугольные

Двухпозиционные кнопки

Пусковые кнопочные выключатели


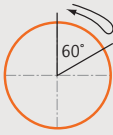


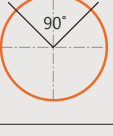

Аварийные выключатели

Сигнальные лампы

Аксессуары

Замеры

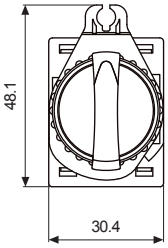
## Круглые селекторные переключатели с ручкой Shark Ø22/25 (серия S2SRN)

Тип	Внешний вид	Рабочее положение	Модель	Блок контактов		Блок индикации					
				Контакт А	Контакт В	Постоянный/ переменный ток	Переменный ток				
Переключатель выступающего типа с короткой ручкой shark	 <p>S2SRN-S1AW</p>	2-х позиционный самовозврат	 S2SRN-S1A□A(M)	1	—	—	—				
			S2SRN-S1A□2A(M)	2	—						
			S2SRN-S1A□B(M)	—	1						
			S2SRN-S1A□2B(M)	—	2						
			S2SRN-S1A□AB(M)	1	1						
		2-позиционный, без возврата		S2SRN-S3A□A(M)	1			—			
				S2SRN-S3A□2A(M)	2			—			
				S2SRN-S3A□B(M)	—			1			
				S2SRN-S3A□2B(M)	—			2			
		2-х позиционный самовозврат		S2SRN-S1B□A(M)	1			—			
				S2SRN-S1B□2A(M)	2			—			
				S2SRN-S1B□B(M)	—			1			
				S2SRN-S1B□2B(M)	—			2			
		2-позиционный, фиксируемый		S2SRN-S3B□A(M)	1			—			
				S2SRN-S3B□2A(M)	2			—			
				S2SRN-S3B□B(M)	—			1			
				S2SRN-S3B□2B(M)	—			2			
		2-х позиционный самовозврат		S2SRN-S1□A(M)	1			—			
				S2SRN-S1□2A(M)	2			—			
				S2SRN-S1□B(M)	—			1			
				S2SRN-S1□2B(M)	—			2			
								1	1		

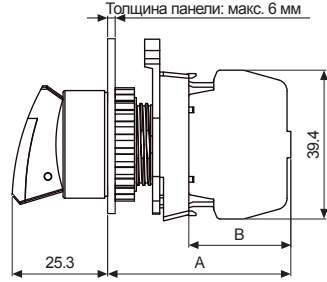
※□ указывает цвет: **W**, **R**  
 ※M в названии модели указывает на контактный блок модульного типа. Модели без M - это одноконтактные блоки.  
 ※Управляющая часть, блок контактов и индикации приобретаются отдельно (блок управления: жирный шрифт, блок контактов: обычный шрифт).  
 ※Подключение - до 2 контактных блоков. Подключите контактный блок только в правом и левом слотах. Не подключайте блок контактов посередине - он не будет работать.

• Размеры

(единицы измерения: мм)



48.1  
30.4



Толщина панели: макс. 6 мм  
25.3  
39.4  
A  
B

	A	B
Контакты одиночного типа	48.5	27.0
Контакты модульного типа	46.5	25.0

※Размеры выреза панелей см. на стр. А-78.



# Селекторные переключатели Ø22/25

Управляющие переключатели

Ø16

Ø22/25

Ø30

□30

Кнопки

Круглые

Квадра

Прямоугольные

Селек. орные переключатели

Круглые

Квадра

Прямоугольные

Селек. орные переключатели с ключом

Круглые

Квадра

Прямоугольные

Двухпозиционные кнопки





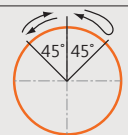
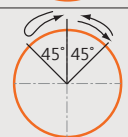
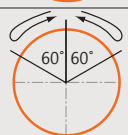
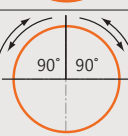
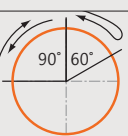
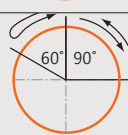
Пусковые ключевые выключатели

Аварийные выключатели

Сигнальные лампы

Аксессуары

Зуммеры

Тип	Внешний вид	Рабочее положение	Модель	Блок контактов		Блок индикации	
				Контакт А	Контакт В	Постоянный/переменный ток	Переменный ток
Переключатель выступающего типа с короткой ручкой shark	 S2SRN-S1AW□ 	3-позиционный, пружинный самовозврат из 2 положений	 S2SRN-S5K□2A(M)	2	—	—	—
			S2SRN-S5K□2B(M)	—	2		
			S2SRN-S5K□AB(M)	1	1		
		3-позиционный, без возврата	 S2SRN-S7K□2A(M)	2	—		
			S2SRN-S7K□2B(M)	—	2		
			S2SRN-S7K□AB(M)	1	1		
		3-позиционный, пружинный самовозврат из правого положения	 S2SRN-SAK□2A(M)	2	—		
			S2SRN-SAK□2B(M)	—	2		
			S2SRN-SAK□AB(M)	1	1		
		3-позиционный, пружинный самовозврат из левого положения	 S2SRN-SCK□2A(M)	2	—		
			S2SRN-SCK□2B(M)	—	2		
			S2SRN-SCK□AB(M)	1	1		
		3-позиционный, пружинный самовозврат из 2 положений	 S2SRN-S5□2A(M)	2	—		
			S2SRN-S5□2B(M)	—	2		
S2SRN-S5□AB(M)	1		1				
3-позиционный, без возврата	 S2SRN-S7□2A(M)	2	—				
	S2SRN-S7□2B(M)	—	2				
	S2SRN-S7□AB(M)	1	1				
3-позиционный, пружинный самовозврат из правого положения	 S2SRN-SA□2A(M)	2	—				
	S2SRN-SA□2B(M)	—	2				
	S2SRN-SA□AB(M)	1	1				
3-позиционный, пружинный самовозврат из левого положения	 S2SRN-SC□2A(M)	2	—				
	S2SRN-SC□2B(M)	—	2				
	S2SRN-SC□AB(M)	1	1				

※□ указывает цвет: **W**, **R**

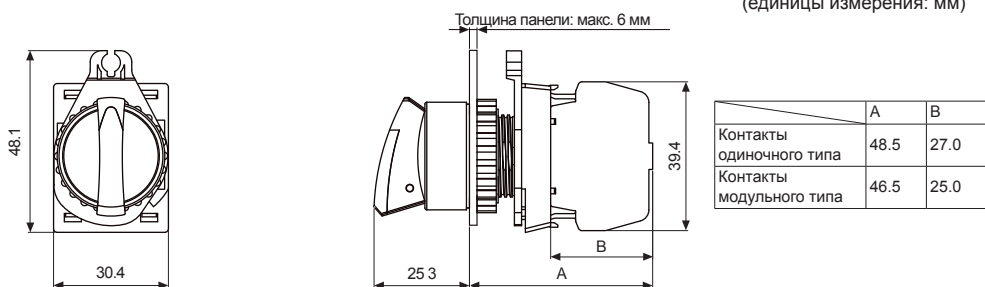
※M в названии модели указывает на контактный блок модульного типа.

Модели без M - это одноконтатные блоки.


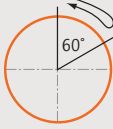




※Управляющая часть, блок контактов и индикации приобретаются отдельно (блок управления: жирный шрифт, блок контактов: обычный шрифт).

※Подключение - до 2 контактных блоков. Подключите контактный блок только в правом и левом слотах. Не подключайте блок контактов посередине - он не будет работать.

• Размеры



※Размеры выреза панелей см. на стр. A-78.

Тип	Внешний вид	Рабочее положение	Модель	Блок контактов		Блок индикации		
				Контакт А	Контакт В	Постоянный/ переменный ток	Переменный ток	
Переключатель выступающего типа с длинной ручкой shark		2-х позиционный самовозврат	 S2SRN-S2A□A(M)	1	—	—	—	
			S2SRN-S2A□2A(M)	2	—			
			S2SRN-S2A□B(M)	—	1			
			S2SRN-S2A□2B(M)	—	2			
			S2SRN-S2A□AB(M)	1	1			
		2-позиционный, без возврата		S2SRN-S4A□A(M)	1			—
				S2SRN-S4A□2A(M)	2			—
				S2SRN-S4A□B(M)	—			1
				S2SRN-S4A□2B(M)	—			2
				S2SRN-S4A□AB(M)	1			1
		2-позиционный, пружинный возврат		S2SRN-S2B□A(M)	1			—
				S2SRN-S2B□2A(M)	2			—
				S2SRN-S2B□B(M)	—			1
				S2SRN-S2B□2B(M)	—			2
				S2SRN-S2B□AB(M)	1			1
		2-позиционный, фиксируемый		S2SRN-S4B□A(M)	1			—
				S2SRN-S4B□2A(M)	2			—
				S2SRN-S4B□B(M)	—			1
				S2SRN-S4B□2B(M)	—			2
				S2SRN-S4B□AB(M)	1			1
2-х позиционный самовозврат		S2SRN-S2□A(M)	1	—				
		S2SRN-S2□2A(M)	2	—				
		S2SRN-S2□B(M)	—	1				
		S2SRN-S2□2B(M)	—	2				
		S2SRN-S2□AB(M)	1	1				

S2SRN-S2AR□

※□ указывает цвет: **W**, **R**

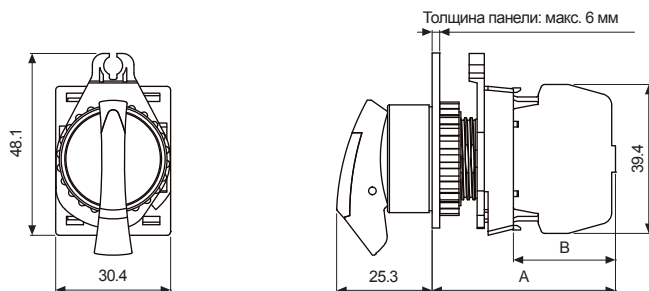
※M в названии модели указывает на контактный блок модульного типа.  
Модели без M - это одноконтактные блоки.

※Управляющая часть, блок контактов и индикации приобретаются отдельно  
(блок управления: жирный шрифт, блок контактов: обычный шрифт).

※Подключение - до 2 контактных блоков. Подключите контактный блок только в правом и левом слотах.  
Не подключайте блок контактов посередине - он не будет работать.

• Размеры

(единицы измерения: мм)



	A	B
Контакты одиночного типа	48 5	27.0
Контакты модульного типа	46 5	25.0

※Размеры выреза панелей см. на стр. A-78.





# Селекторные переключатели Ø22/25

Управляющие переключатели

Ø16

Ø22/25

Ø30

□30

Кнопки

Круглые

Квадра

Прямоугольные

Селекторные переключатели

Круглые

Квадра

Прямоугольные

Селекторные переключатели с ключом

Круглые

Квадра

Прямоугольные

Двухпозиционные кнопки


Пусковые ключевые выключатели

Аварийные выключатели

Сигнальные лампы

Аксессуары

Зуммеры

Тип	Внешний вид	Рабочее положение	Модель	Блок контактов		Блок индикации	
				Контакт А	Контакт В	Постоянный/переменный ток	Переменный ток
Переключатель выступающего типа с длинной ручкой shark		3-позиционный, пружинный самовозврат из 2 положений	S2SRN-S6K□2A(M)	2	—	—	—
			S2SRN-S6K□2B(M)	—	2		
			S2SRN-S6K□AB(M)	1	1		
		3-позиционный, без возврата	S2SRN-S8K□2A(M)	2	—		
			S2SRN-S8K□2B(M)	—	2		
			S2SRN-S8K□AB(M)	1	1		
		3-позиционный, пружинный самовозврат из правого положения	S2SRN-SBK□2A(M)	2	—		
			S2SRN-SBK□2B(M)	—	2		
			S2SRN-SBK□AB(M)	1	1		
		3-позиционный, пружинный самовозврат из левого положения	S2SRN-SDK□2A(M)	2	—		
			S2SRN-SDK□2B(M)	—	2		
			S2SRN-SDK□AB(M)	1	1		
		3-позиционный, пружинный самовозврат из 2 положений	S2SRN-S6□2A(M)	2	—		
			S2SRN-S6□2B(M)	—	2		
			S2SRN-S6□AB(M)	1	1		
		3-позиционный, без возврата	S2SRN-S8□2A(M)	2	—		
			S2SRN-S8□2B(M)	—	2		
			S2SRN-S8□AB(M)	1	1		
		3-позиционный, пружинный самовозврат из правого положения	S2SRN-SB□2A(M)	2	—		
			S2SRN-SB□2B(M)	—	2		
			S2SRN-SB□AB(M)	1	1		
		3-позиционный, пружинный самовозврат из левого положения	S2SRN-SD□2A(M)	2	—		
			S2SRN-SD□2B(M)	—	2		
			S2SRN-SD□AB(M)	1	1		

※□ указывает цвет: **W**, **R**

※M в названии модели указывает на контактный блок модульного типа.

Модели без M - это одноконтатные блоки.

※Управляющая часть, блок контактов и индикации приобретаются отдельно

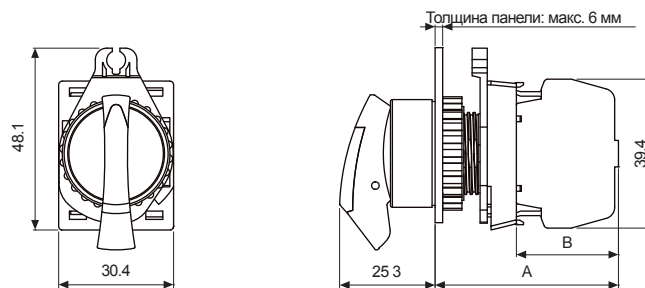
(блок управления: жирный шрифт, блок контактов: обычный шрифт)

※Подключение - до 2 контактных блоков. Подключите контактный блок только в правом и левом слотах.

Не подключайте блок контактов посередине - он не будет работать.

• Размеры

(единицы измерения: мм)



	A	B
Контакты одиночного типа	48.5	27.0
Контакты модульного типа	46.5	25.0

※Размеры выреза панелей см. на стр. A-78.



# Селекторные переключатели Ø22/25

Тип	Внешний вид	Рабочее положение	Модель	Блок контактов		Блок индикации														
				Контакт А	Контакт В	Постоянный/ переменный ток	Переменный ток													
Переключатель с короткой ручкой тип shark, выступающий (с подсветкой)	<p>S2SRN-L1AR□</p>	2-х позиционный самовозврат		S2SRN-L1A□AL(M)	1	—	—	1												
				S2SRN-L1A□2AL(M)	2	—														
				S2SRN-L1A□BL(M)	—	1														
				S2SRN-L1A□2BL(M)	—	2														
				S2SRN-L1A□ABL(M)	1	1														
		2-позиционный, без возврата		S2SRN-L3A□AL(M)	1	—														
				S2SRN-L3A□2AL(M)	2	—														
				S2SRN-L3A□BL(M)	—	1														
				S2SRN-L3A□2BL(M)	—	2														
		2-х позиционный самовозврат		S2SRN-L1B□AL(M)	1	—														
				S2SRN-L1B□2AL(M)	2	—														
				S2SRN-L1B□BL(M)	—	1														
				S2SRN-L1B□2BL(M)	—	2														
		2-позиционный, фиксируемый		S2SRN-L3B□AL(M)	1	—														
				S2SRN-L3B□2AL(M)	2	—														
				S2SRN-L3B□BL(M)	—	1														
				S2SRN-L3B□2BL(M)	—	2														
		2-х позиционный самовозврат		S2SRN-L1□AL(M)	1	—														
				S2SRN-L1□2AL(M)	2	—														
				S2SRN-L1□BL(M)	—	1														
				S2SRN-L1□2BL(M)	—	2														
						S2SRN-L1□ABL(M)			1	1										
		※□ указывает цвет: <span style="color:red">R</span> , <span style="color:blue">B</span> , <span style="color:green">G</span> , <span style="color:yellow">Y</span> ※В названии модели указывает на контактный блок модульного типа. Модели без М - это одноконтактные блоки. ※Управляющая часть, блок контактов и индикации приобретаются отдельно (блок управления: жирный шрифт, блок контактов и индикации: обычный шрифт). ※Цвет индикатора такой же, как блок управления. ※Возможно подключение до 2 блоков контактов. Подключите контактный блок только в правом и левом слотах. Не подключайте блок контактов посередине - он не будет работать.																		
		• Размеры				(единицы измерения: мм)														
						<table border="1"> <thead> <tr> <th></th> <th>A</th> <th>B</th> </tr> </thead> <tbody> <tr> <td>Контакты одиночного типа</td> <td>48.5</td> <td>27 0</td> </tr> <tr> <td>Контакты модульного типа</td> <td>46.5</td> <td>25 0</td> </tr> </tbody> </table>					A	B	Контакты одиночного типа	48.5	27 0	Контакты модульного типа	46.5	25 0		
			A	B																
		Контакты одиночного типа	48.5	27 0																
		Контакты модульного типа	46.5	25 0																
※Размеры выреза панелей см. на стр. А-78.																				



# Селекторные переключатели Ø22/25

Управляющие переключатели

Ø16

Ø22/25

Ø30

□30

Кнопки

- Круглые
- Квадра
- Прямоугольные

Селек. органы переключатели

- Круглые
- Квадра
- Прямоугольные

Селек. органы переключатели с ключом

- Круглые
- Квадра
- Прямоугольные

Двухпозиционные кнопки




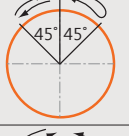
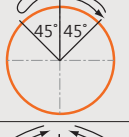
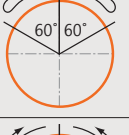
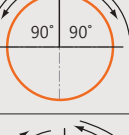
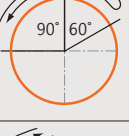

Пусковые кнопочные выключатели

Аварийные выключатели

Сигнальные лампы

Аксессуары

Зуммеры

Тип	Внешний вид	Рабочее положение	Модель	Блок контактов		Блок индикации	
				Контакт А	Контакт В	Постоянный/переменный ток	Переменный ток
Переключатель с короткой ручкой тип shark, выступающий (с подсветкой)	 S2SRN-L1AR□	3-позиционный, пружинный самовозврат из 2 положений	 S2SRN-L5K□2AL(M)	2	—	—	1
			S2SRN-L5K□2BL(M)	—	2		
			S2SRN-L5K□ABL(M)	1	1		
		3-позиционный, без возврата	 S2SRN-L7K□2AL(M)	2	—		
			S2SRN-L7K□2BL(M)	—	2		
			S2SRN-L7K□ABL(M)	1	1		
		3-позиционный, пружинный самовозврат из правого положения	 S2SRN-LAK□2AL(M)	2	—		
			S2SRN-LAK□2BL(M)	—	2		
			S2SRN-LAK□ABL(M)	1	1		
		3-позиционный, пружинный самовозврат из левого положения	 S2SRN-LCK□2AL(M)	2	—		
			S2SRN-LCK□2BL(M)	—	2		
			S2SRN-LCK□ABL(M)	1	1		
		3-позиционный, пружинный самовозврат из 2 положений	 S2SRN-L5□2AL(M)	2	—		
			S2SRN-L5□2BL(M)	—	2		
			S2SRN-L5□ABL(M)	1	1		
		3-позиционный, без возврата	 S2SRN-L7□2AL(M)	2	—		
			S2SRN-L7□2BL(M)	—	2		
			S2SRN-L7□ABL(M)	1	1		
		3-позиционный, пружинный самовозврат из правого положения	 S2SRN-LA□2AL(M)	2	—		
			S2SRN-LA□2BL(M)	—	2		
			S2SRN-LA□ABL(M)	1	1		
		3-позиционный, пружинный самовозврат из левого положения	 S2SRN-LC□2AL(M)	2	—		
			S2SRN-LC□2BL(M)	—	2		
			S2SRN-LC□ABL(M)	1	1		

□ указывает цвет: **R**, **B**, **G**, **Y**

※ В названии модели указывает на контактный блок модульного типа.

Модели без M - это одноконтатные блоки.

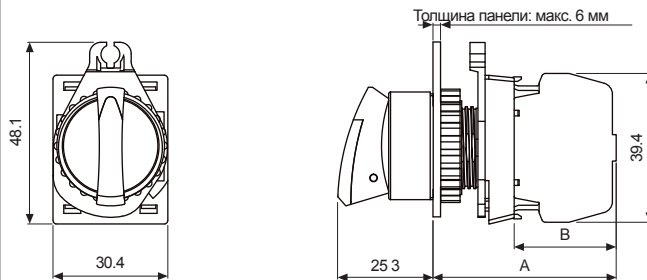
※ Управляющая часть, блок контактов и индикации приобретаются отдельно (блок управления: жирный шрифт, блок контактов и индикации: обычный шрифт).

※ Цвет индикатора такой же, как блок управления.

※ Возможно подключение до 2 блоков контактов. Подключите контактный блок только в правом и левом слотах. Не подключайте блок контактов посередине - он не будет работать.

• Размеры

(единицы измерения: мм)



	A	B
Контакты одиночного типа	48.5	27.0
Контакты модульного типа	46.5	25.0

※ Размеры выреза панелей см. на стр. A-78.



# Селекторные переключатели Ø22/25

Тип	Внешний вид	Рабочее положение	Модель	Блок контактов		Блок индикации		
				Контакт А	Контакт В	Постоянный/ переменный ток	Переменный ток	
Переключатель выступающего типа с короткой ручкой shark (с подсветкой)	<p>S2SRN-L1AR□</p>	2-х позиционный самовозврат		S2SRN-L1A□AD(M)	1	—	1	—
				S2SRN-L1A□2AD(M)	2	—		
				S2SRN-L1A□BD(M)	—	1		
				S2SRN-L1A□2BD(M)	—	2		
		S2SRN-L1A□ABD(M)	1	1				
		2-позиционный, без возврата		S2SRN-L3A□AD(M)	1	—		
				S2SRN-L3A□2AD(M)	2	—		
				S2SRN-L3A□BD(M)	—	1		
				S2SRN-L3A□2BD(M)	—	2		
		S2SRN-L3A□ABD(M)	1	1				
		2-х позиционный самовозврат		S2SRN-L1B□AD(M)	1	—		
				S2SRN-L1B□2AD(M)	2	—		
				S2SRN-L1B□BD(M)	—	1		
				S2SRN-L1B□2BD(M)	—	2		
		S2SRN-L1B□ABD(M)	1	1				
		2-позиционный, фиксируемый		S2SRN-L3B□AD(M)	1	—		
				S2SRN-L3B□2AD(M)	2	—		
				S2SRN-L3B□BD(M)	—	1		
				S2SRN-L3B□2BD(M)	—	2		
		S2SRN-L3B□ABD(M)	1	1				
		2-х позиционный самовозврат		S2SRN-L1□AD(M)	1	—		
				S2SRN-L1□2AD(M)	2	—		
				S2SRN-L1□BD(M)	—	1		
				S2SRN-L1□2BD(M)	—	2		
S2SRN-L1□ABD(M)	1	1						

※□ указывает цвет: **R**, **B**, **G**, **Y**

※В названии модели указывает на контактный блок модульного типа.

Модели без М - это одноконтактные блоки.

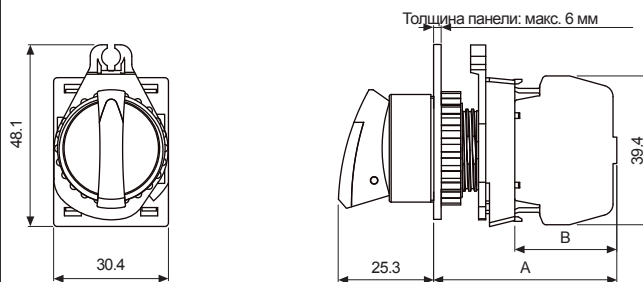
※Управляющая часть, блок контактов и индикации приобретаются отдельно (блок управления: жирный шрифт, блок контактов и индикации: обычный шрифт).

※Цвет индикатора такой же, как блок управления.

※Возможно подключение до 2 блоков контактов. Подключите контактный блок только в правом и левом слотах. Не подключайте блок контактов посередине - он не будет работать.

• Размеры

(единицы измерения: мм)



	A	B
Контакты одиночного типа	48 5	27.0
Контакты модульного типа	46 5	25.0

※Размеры выреза панелей см. на стр. А-78.



# Селекторные переключатели Ø22/25

Управляющие переключатели

Ø16

Ø22/25

Ø30

□30

Кнопки

Круглые

Квадра

Прямоугольные

Селек. органы переключатели

Круглые

Квадра

Прямоугольные

Селек. органы переключатели с ключом

Круглые

Квадра

Прямоугольные

Двухпозиционные кнопки






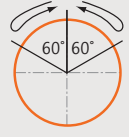


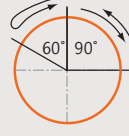
Пусковые кнопочные выключатели

Аварийные выключатели

Сигнальные лампы

Аксессуары

Зуммеры

Тип	Внешний вид	Рабочее положение	Модель	Блок контактов		Блок индикации	
				Контакт А	Контакт В	Постоянный/переменный ток	Переменный ток
Переключатель выступающего типа с короткой ручкой shark (с подсветкой)	 <p>S2SRN-L1AR□</p>	3-позиционный, пружинный самовозврат из 2 положений	 S2SRN-L5K□2AD(M)	2	—	1	—
			S2SRN-L5K□2BD(M)	—	2		
			S2SRN-L5K□ABD(M)	1	1		
		3-позиционный, без возврата	 S2SRN-L7K□2AD(M)	2	—		
			S2SRN-L7K□2BD(M)	—	2		
			S2SRN-L7K□ABD(M)	1	1		
		3-позиционный, пружинный самовозврат из правого положения	 S2SRN-LAK□2AD(M)	2	—		
			S2SRN-LAK□2BD(M)	—	2		
			S2SRN-LAK□ABD(M)	1	1		
		3-позиционный, пружинный самовозврат из левого положения	 S2SRN-LCK□2AD(M)	2	—		
			S2SRN-LCK□2BD(M)	—	2		
			S2SRN-LCK□ABD(M)	1	1		
		3-позиционный, пружинный самовозврат из 2 положений	 S2SRN-L5□2AD(M)	2	—		
			S2SRN-L5□2BD(M)	—	2		
			S2SRN-L5□ABD(M)	1	1		
		3-позиционный, без возврата	 S2SRN-L7□2AD(M)	2	—		
			S2SRN-L7□2BD(M)	—	2		
			S2SRN-L7□ABD(M)	1	1		
		3-позиционный, пружинный самовозврат из правого положения	 S2SRN-LA□2AD(M)	2	—		
			S2SRN-LA□2BD(M)	—	2		
			S2SRN-LA□ABD(M)	1	1		
		3-позиционный, пружинный самовозврат из левого положения	 S2SRN-LC□2AD(M)	2	—		
			S2SRN-LC□2BD(M)	—	2		
			S2SRN-LC□ABD(M)	1	1		

※□ указывает цвет: ■, ■, ■, ■

※В названии модели указывает на контактный блок модульного типа.

Модели без М - это одноконтактные блоки.

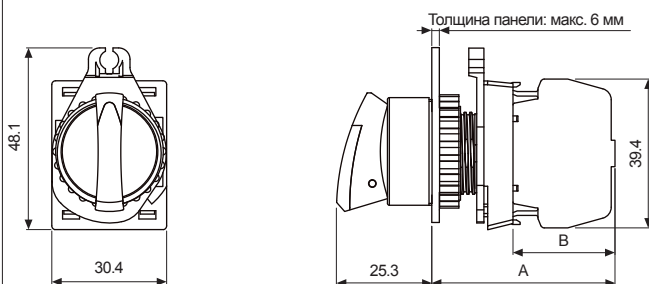
※Управляющая часть, блок контактов и индикации приобретаются отдельно (блок управления: жирный шрифт, блок контактов и индикации: обычный шрифт).

※Цвет индикатора такой же, как блок управления.

※Возможно подключение до 2 блоков контактов. Подключите контактный блок только в правом и левом слотах. Не подключайте блок контактов посередине - он не будет работать.

• Размеры

(единицы измерения: мм)





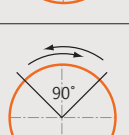
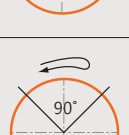
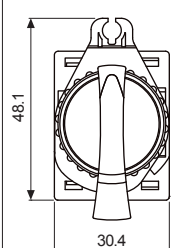
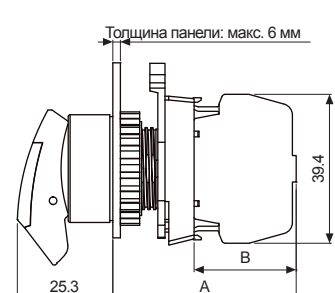


	A	B
Контакты одиночного типа	48.5	27.0
Контакты модульного типа	46.5	25.0

※Размеры выреза панелей см. на стр. A-78.



# Селекторные переключатели Ø22/25

Тип	Внешний вид	Рабочее положение	Модель	Блок контактов		Блок индикации										
				Контакт А	Контакт В	Постоянный/ переменный ток	Переменный ток									
Переключатель выступающего типа с длинной ручкой shark (с подсветкой)	 <p>S2SRN-L2AR□</p>	2-х позиционный самовозврат		S2SRN-L2A□AL(M)	1	—	—	1								
			S2SRN-L2A□2AL(M)	2	—											
			S2SRN-L2A□BL(M)	—	1											
			S2SRN-L2A□2BL(M)	—	2											
			S2SRN-L2A□ABL(M)	1	1											
		2-позиционный, без возврата		S2SRN-L4A□AL(M)	1	—										
				S2SRN-L4A□2AL(M)	2	—										
				S2SRN-L4A□BL(M)	—	1										
				S2SRN-L4A□2BL(M)	—	2										
		2-х позиционный самовозврат		S2SRN-L2B□AL(M)	1	—										
				S2SRN-L2B□2AL(M)	2	—										
				S2SRN-L2B□BL(M)	—	1										
				S2SRN-L2B□2BL(M)	—	2										
		22-позиционный, без возврата		S2SRN-L4B□AL(M)	1	—										
				S2SRN-L4B□2AL(M)	2	—										
				S2SRN-L4B□BL(M)	—	1										
				S2SRN-L4B□2BL(M)	—	2										
		2-х позиционный самовозврат		S2SRN-L2□AL(M)	1	—										
				S2SRN-L2□2AL(M)	2	—										
				S2SRN-L2□BL(M)	—	1										
				S2SRN-L2□2BL(M)	—	2										
		※□ указывает цвет: <span style="color:red">■</span> , <span style="color:blue">■</span> , <span style="color:green">■</span> , <span style="color:yellow">■</span> ※В названии модели указывает на контактный блок модульного типа. Модели без М - это одноконтактные блоки. ※Управляющая часть, блок контактов и индикации приобретаются отдельно (блок управления: жирный шрифт, блок контактов и индикации: обычный шрифт). ※Цвет индикатора такой же, как блок управления. ※Возможно подключение до 2 блоков контактов. Подключите контактный блок только в правом и левом слотах. Не подключайте блок контактов посередине - он не будет работать.														
		• Размеры				(единицы измерения: мм)										
						<table border="1"> <thead> <tr> <th></th> <th>A</th> <th>B</th> </tr> </thead> <tbody> <tr> <td>Контакты одиночного типа</td> <td>48.5</td> <td>27 0</td> </tr> <tr> <td>Контакты модульного типа</td> <td>46.5</td> <td>25 0</td> </tr> </tbody> </table>					A	B	Контакты одиночного типа	48.5	27 0	Контакты модульного типа
	A	B														
Контакты одиночного типа	48.5	27 0														
Контакты модульного типа	46.5	25 0														
※Размеры выреза панелей см. на стр. А-78.																



# Селекторные переключатели Ø22/25

Управляющие переключатели

Ø16

Ø22/25

Ø30

□30

Кнопки

Круглые

Квадра

Прямоугольные

Селек. органы переключатели

Круглые

Квадра

Прямоугольные

Селек. органы переключатели с ключом

Круглые

Квадра

Прямоугольные

Двухпозиционные кнопки



Пусковые кнопочные выключатели

Аварийные выключатели

Сигнальные лампы

Аксессуары

Зуммеры

Тип	Внешний вид	Рабочее положение	Модель	Блок контактов		Блок индикации	
				Контакт А	Контакт В	Постоянный/переменный ток	Переменный ток
Переключатель выступающего типа с длинной ручкой shark (с подсветкой)	 <p>S2SRN-L2AR□</p>	3-позиционный, пружинный самовозврат из 2 положений	 S2SRN-L6K□2AL(M)	2	—	—	1
			S2SRN-L6K□2BL(M)	—	2		
			S2SRN-L6K□ABL(M)	1	1		
		3-позиционный, без возврата	S2SRN-L8K□2AL(M)	2	—		
			S2SRN-L8K□2BL(M)	—	2		
			S2SRN-L8K□ABL(M)	1	1		
		3-позиционный, пружинный самовозврат из правого положения	S2SRN-LBK□2AL(M)	2	—		
			S2SRN-LBK□2BL(M)	—	2		
			S2SRN-LBK□ABL(M)	1	1		
		3-позиционный, пружинный самовозврат из левого положения	S2SRN-LDK□2AL(M)	2	—		
			S2SRN-LDK□2BL(M)	—	2		
			S2SRN-LDK□ABL(M)	1	1		
		3-позиционный, пружинный самовозврат из 2 положений	S2SRN-L6□2AL(M)	2	—		
			S2SRN-L6□2BL(M)	—	2		
			S2SRN-L6□ABL(M)	1	1		
		3-позиционный, без возврата	S2SRN-L8□2AL(M)	2	—		
			S2SRN-L8□2BL(M)	—	2		
			S2SRN-L8□ABL(M)	1	1		
		3-позиционный, пружинный самовозврат из правого положения	S2SRN-LB□2AL(M)	2	—		
			S2SRN-LB□2BL(M)	—	2		
			S2SRN-LB□ABL(M)	1	1		
		3-позиционный, пружинный самовозврат из левого положения	S2SRN-LD□2AL(M)	2	—		
			S2SRN-LD□2BL(M)	—	2		
			S2SRN-LD□ABL(M)	1	1		

□ указывает цвет: R, B, G, Y

※ В названии модели указывает на контактный блок модульного типа.

Модели без M - это одноконтактные блоки.

※ Управляющая часть, блок контактов и индикации приобретаются отдельно

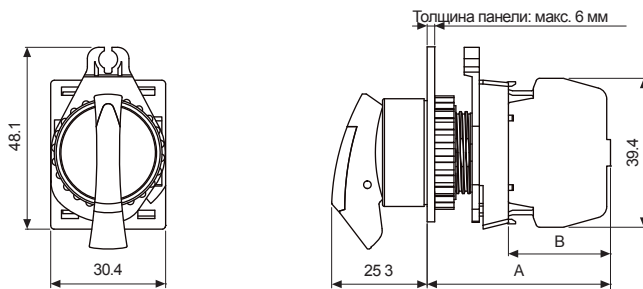
(блок управления: жирный шрифт, блок контактов и индикации: обычный шрифт).

※ Цвет индикатора такой же, как блок управления.

※ Возможно подключение до 2 блоков контактов. Подключите контактный блок только в правом и левом слотах. Не подключайте блок контактов посередине - он не будет работать.

• Размеры

(единицы измерения: мм)


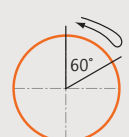
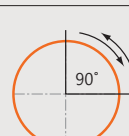
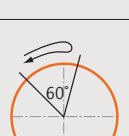
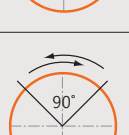
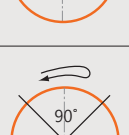
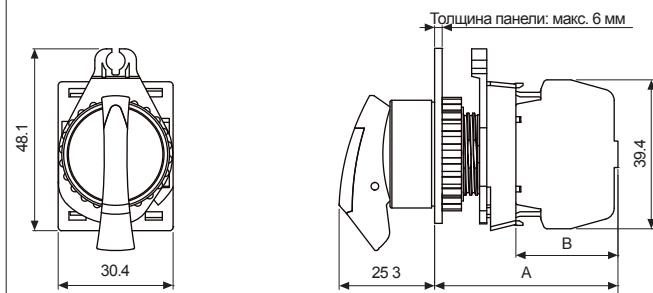
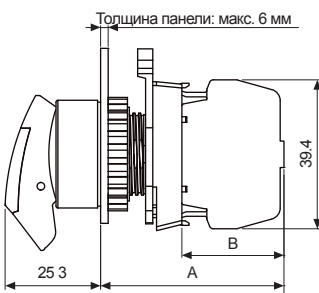


	A	B
Контакты одиночного типа	48.5	27.0
Контакты модульного типа	46.5	25.0

※ Размеры выреза панелей см. на стр. A-78.



# Селекторные переключатели Ø22/25

Тип	Внешний вид	Рабочее положение	Модель	Блок контактов		Блок индикации										
				Контакт А	Контакт В	Постоянный/ переменный ток	Переменный ток									
Переключатель выступающего типа с длинной ручкой shark (с подсветкой)	 <p>S2SRN-L2AR□</p>	2-х позиционный самовозврат		S2SRN-L2A□AD(M)	1	—	1	—								
				S2SRN-L2A□2AD(M)	2	—										
				S2SRN-L2A□BD(M)	—	1										
				S2SRN-L2A□2BD(M)	—	2										
				S2SRN-L2A□ABD(M)	1	1										
		2-позиционный, без возврата		S2SRN-L4A□AD(M)	1	—										
				S2SRN-L4A□2AD(M)	2	—										
				S2SRN-L4A□BD(M)	—	1										
				S2SRN-L4A□2BD(M)	—	2										
		2-позиционный, пружинный возврат		S2SRN-L2B□AD(M)	1	—										
				S2SRN-L2B□2AD(M)	2	—										
				S2SRN-L2B□BD(M)	—	1										
				S2SRN-L2B□2BD(M)	—	2										
		2-позиционный, фиксируемый		S2SRN-L4B□AD(M)	1	—										
				S2SRN-L4B□2AD(M)	2	—										
				S2SRN-L4B□BD(M)	—	1										
				S2SRN-L4B□2BD(M)	—	2										
		2-х позиционный самовозврат		S2SRN-L2□AD(M)	1	—										
				S2SRN-L2□2AD(M)	2	—										
				S2SRN-L2□BD(M)	—	1										
				S2SRN-L2□2BD(M)	—	2										
						S2SRN-L2□ABD(M)			1	1						
		※□ указывает цвет: <b>R, B, G, Y</b> ※В названии модели указывает на контактный блок модульного типа. Модели без М - это одноконтактные блоки. ※Управляющая часть, блок контактов и индикации приобретаются отдельно (блок управления: жирный шрифт, блок контактов и индикации: обычный шрифт). ※Цвет индикатора такой же, как блок управления. ※Возможно подключение до 2 блоков контактов. Подключите контактный блок только в правом и левом слотах. Не подключайте блок контактов посередине - он не будет работать.														
		• Размеры				(единицы измерения: мм)										
																
				<table border="1"> <thead> <tr> <th></th> <th>A</th> <th>B</th> </tr> </thead> <tbody> <tr> <td>Контакты одиночного типа</td> <td>48.5</td> <td>27 0</td> </tr> <tr> <td>Контакты модульного типа</td> <td>46.5</td> <td>25 0</td> </tr> </tbody> </table>					A	B	Контакты одиночного типа	48.5	27 0	Контакты модульного типа	46.5	25 0
	A	B														
Контакты одиночного типа	48.5	27 0														
Контакты модульного типа	46.5	25 0														
				※Размеры выреза панелей см. на стр. А-78.												





# Селекторные переключатели Ø22/25

Управляющие переключатели

Ø16

Ø22/25

Ø30

□30

Кнопки

Круглые  
Квадра  
Прямоугольные

Селек. орные переключатели

Круглые  
Квадра  
Прямоугольные

Селек. орные переключатели с ключом

Круглые  
Квадра  
Прямоугольные

Двухпозиционные кнопки


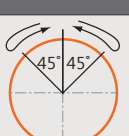
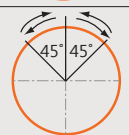

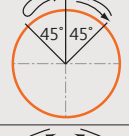
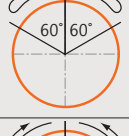

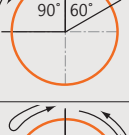

Пусковые кнопочные выключатели

Аварийные выключатели

Сигнальные лампы

Аксессуары

Зуммеры

Тип	Внешний вид	Рабочее положение	Модель	Блок контактов		Блок индикации	
				Контакт А	Контакт В	Постоянный/переменный ток	Переменный ток
Переключатель выступающего типа с длинной ручкой shark (с подсветкой)	 <p>S2SRN-L2AR□</p>	3-позиционный, пружинный самовозврат из 2 положений	 S2SRN-L6K□2AD(M)	2	—	1	—
			S2SRN-L6K□2BD(M)	—	2		
			S2SRN-L6K□ABD(M)	1	1		
		3-позиционный, без возврата	 S2SRN-L8K□2AD(M)	2	—		
			S2SRN-L8K□2BD(M)	—	2		
			S2SRN-L8K□ABD(M)	1	1		
		3-позиционный, пружинный самовозврат из правого положения	 S2SRN-LBK□2AD(M)	2	—		
			S2SRN-LBK□2BD(M)	—	2		
			S2SRN-LBK□ABD(M)	1	1		
		3-позиционный, пружинный самовозврат из левого положения	 S2SRN-LDK□2AD(M)	2	—		
			S2SRN-LDK□2BD(M)	—	2		
			S2SRN-LDK□ABD(M)	1	1		
		3-позиционный, пружинный самовозврат из 2 положений	 S2SRN-L6□2AD(M)	2	—		
			S2SRN-L6□2BD(M)	—	2		
			S2SRN-L6□ABD(M)	1	1		
		3-позиционный, без возврата	 S2SRN-L8□2AD(M)	2	—		
			S2SRN-L8□2BD(M)	—	2		
			S2SRN-L8□ABD(M)	1	1		
		3-позиционный, пружинный самовозврат из правого положения	 S2SRN-LB□2AD(M)	2	—		
			S2SRN-LB□2BD(M)	—	2		
			S2SRN-LB□ABD(M)	1	1		
		3-позиционный, пружинный самовозврат из левого положения	 S2SRN-LD□2AD(M)	2	—		
			S2SRN-LD□2BD(M)	—	2		
			S2SRN-LD□ABD(M)	1	1		

□ указывает цвет: **R**, **B**, **G**, **Y**

※ В названии модели указывает на контактный блок модульного типа. Модели без М - это одноконтактные блоки.

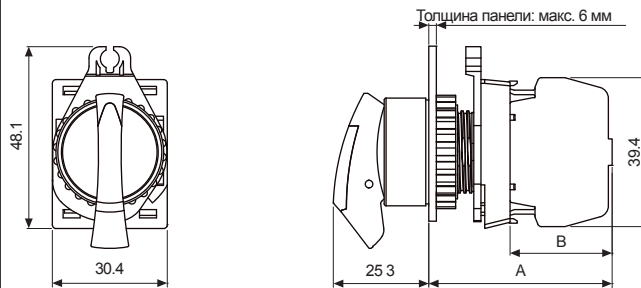
※ Управляющая часть, блок контактов и индикации приобретаются отдельно (блок управления: жирный шрифт, блок контактов и индикации: обычный шрифт).

※ Цвет индикатора такой же, как блок управления.

※ Возможно подключение до 2 блоков контактов. Подключите контактный блок только в правом и левом слотах. Не подключайте блок контактов посередине - он не будет работать.

• Размеры

(единицы измерения: мм)



	A	B
Контакты одиночного типа	48.5	27.0
Контакты модульного типа	46.5	25.0

※ Размеры выреза панелей см. на стр. А-78.



## Круглые селекторные переключатели с ключом Ø22/25 (серия S2KR)

Тип	Внешний вид	Рабочее положение	Модель	Блок контактов		Блок индикации										
				Контакт А	Контакт В	Постоянный/ переменный ток	Переменный ток									
Выступающий		2-позиционный, пружинный самовозврат, извлечение ключа из центрального положения 	S2KR-1E□A(M)	1	—	—	—									
			S2KR-1E□2A(M)	2	—											
			S2KR-1E□B(M)	—	1											
			S2KR-1E□2B(M)	—	2											
			S2KR-1E□AB(M)	1	1											
		2-позиционный, фиксируемый, извлечение ключа из правого положения 	S2KR-2D□A(M)	1	—											
			S2KR-2D□2A(M)	2	—											
			S2KR-2D□B(M)	—	1											
			S2KR-2D□2B(M)	—	2											
		2-позиционный, фиксируемый, извлечение ключа из центрального положения 	S2KR-2E□A(M)	1	—											
			S2KR-2E□2A(M)	2	—											
			S2KR-2E□B(M)	—	1											
			S2KR-2E□2B(M)	—	2											
		2-позиционный, фиксируемый, извлечение ключа из центрального и правого положений 	S2KR-2F□A(M)	1	—											
			S2KR-2F□2A(M)	2	—											
			S2KR-2F□B(M)	—	1											
			S2KR-2F□2B(M)	—	2											
					S2KR-2F□AB(M)			1	1							
		<p>※□ указывает цвет: <b>K</b>, <b>S</b></p> <p>※M в названии модели указывает на контактный блок модульного типа. Модели без M - это одноконтактные блоки.</p> <p>※Управляющая часть, блок контактов и индикации приобретаются отдельно (блок управления: жирный шрифт, блок контактов: обычный шрифт).</p> <p>※Подключение - до 2 контактных блоков. Подключите контактный блок только в правом и левом слотах. Не подключайте блок контактов посередине - он не будет работать.</p>														
		<p>• Размеры</p> <div style="display: flex; justify-content: space-around;"> <div style="text-align: center;"> <p>48.1 30.4</p> </div> <div style="text-align: center;"> <p>Толщина панели: макс. 6 мм 40.5 14.5 39.4 A B</p> </div> <div style="text-align: center;"> <p>(единицы измерения: мм)</p> <table border="1"> <thead> <tr> <th></th> <th>A</th> <th>B</th> </tr> </thead> <tbody> <tr> <td>Контакты одиночного типа</td> <td>51.5</td> <td>27.0</td> </tr> <tr> <td>Контакты модульного типа</td> <td>49.5</td> <td>25.0</td> </tr> </tbody> </table> </div> </div>									A	B	Контакты одиночного типа	51.5	27.0	Контакты модульного типа
	A	B														
Контакты одиночного типа	51.5	27.0														
Контакты модульного типа	49.5	25.0														
<p>※Размеры выреза панелей см. на стр. А-78.</p>																



# Селекторные переключатели с ключом Ø22/25

Управляющие переключатели

Ø16

Ø22/25

Ø30

□30

Кнопки

Круглые

Квадра

Прямоугольные

Селекторные переключатели

Круглые

Квадра

Прямоугольные

Селекторные переключатели с ключом

Круглые

Квадра

Прямоугольные

Двухпозиционные кнопки



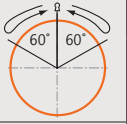
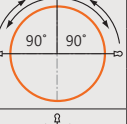
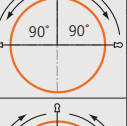
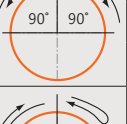
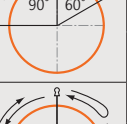
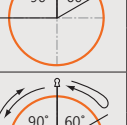
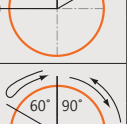
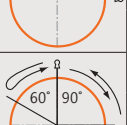
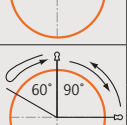
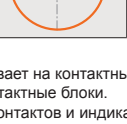
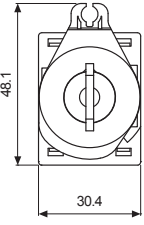
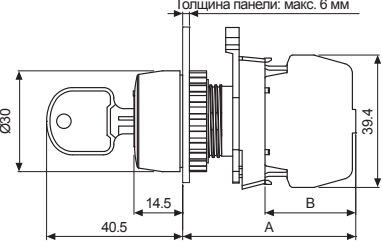
Пусковые кнопочные выключатели

Аварийные выключатели

Сигнальные лампы


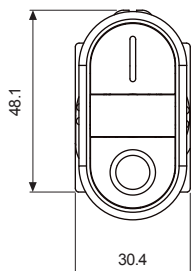
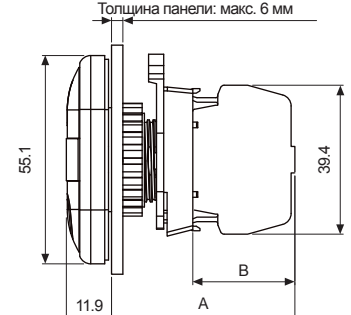
Аксессуары

Зуммеры


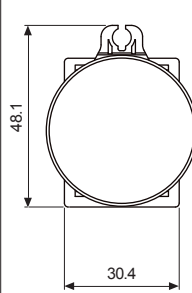
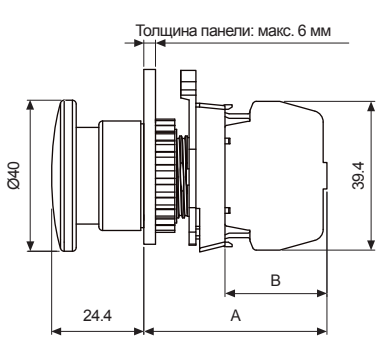
Тип	Внешний вид	Рабочее положение	Модель	Блок контактов		Блок индикации										
				Контакт А	Контакт В	Постоянный/переменный ток	Переменный ток									
Выступающий	 S2KR-3EK□  	3-позиционный, пружинный самовозврат двухсторонний, извлечение ключа из центрального положения	 S2KR-3E□2A(M)	2	—	—	—									
			S2KR-3E□2B(M)	—	2											
			S2KR-3E□AB(M)	1	1											
		3-позиционный, фиксируемый, извлечение ключа из левого и правого положений	 S2KR-4B□2A(M)	2	—											
			S2KR-4B□2B(M)	—	2											
			S2KR-4B□AB(M)	1	1											
		3-позиционный, фиксируемый, извлечение ключа из левого, центрального и правого положений	 S2KR-4C□2A(M)	2	—											
			S2KR-4C□2B(M)	—	2											
			S2KR-4C□AB(M)	1	1											
		3-позиционный, фиксируемый, извлечение ключа из центрального положения	 S2KR-4E□2A(M)	2	—											
			S2KR-4E□2B(M)	—	2											
			S2KR-4E□AB(M)	1	1											
		3-позиционный, пружинный самовозврат из правого положения, извлечение ключа из левого положения	 S2KR-5A□2A(M)	2	—											
			S2KR-5A□2B(M)	—	2											
			S2KR-5A□AB(M)	1	1											
		3-позиционный, пружинный самовозврат из правого положения, извлечение ключа из центрального положения	 S2KR-5E□2A(M)	2	—											
			S2KR-5E□2B(M)	—	2											
			S2KR-5E□AB(M)	1	1											
		3-позиционный, пружинный самовозврат из правого положения, извлечение ключа из левого и центрального положений	 S2KR-5G□2A(M)	2	—											
			S2KR-5G□2B(M)	—	2											
			S2KR-5G□AB(M)	1	1											
		3-позиционный, пружинный самовозврат из левого положения, извлечение ключа из правого положения	 S2KR-6D□2A(M)	2	—											
			S2KR-6D□2B(M)	—	2											
			S2KR-6D□AB(M)	1	1											
3-позиционный, пружинный самовозврат из левого положения, извлечение ключа из центрального положения	 S2KR-6E□2A(M)	2	—													
	S2KR-6E□2B(M)	—	2													
	S2KR-6E□AB(M)	1	1													
3-позиционный, пружинный самовозврат из левого положения, извлечение ключа из центрального и правого положений	 S2KR-6F□2A(M)	2	—													
	S2KR-6F□2B(M)	—	2													
	S2KR-6F□AB(M)	1	1													
※□ указывает цвет: <b>K S</b> ※M в названии модели указывает на контактный блок модульного типа. Модели без M - это одноконтактные блоки. ※Управляющая часть, блок контактов и индикации приобретаются отдельно (блок управления: жирный шрифт, блок контактов: обычный шрифт). ※Подключение - до 2 контактных блоков. Подключите контактный блок только в правом и левом слотах. Не подключайте блок контактов посередине - он не будет работать.																
• Размеры				(единицы измерения: мм)												
				<table border="1"> <thead> <tr> <th></th> <th>A</th> <th>B</th> </tr> </thead> <tbody> <tr> <td>Контакты одиночного типа</td> <td>51.5</td> <td>27.0</td> </tr> <tr> <td>Контакты модульного типа</td> <td>49.5</td> <td>25.0</td> </tr> </tbody> </table>			A	B	Контакты одиночного типа	51.5	27.0	Контакты модульного типа	49.5	25.0		
	A	B														
Контакты одиночного типа	51.5	27.0														
Контакты модульного типа	49.5	25.0														
※Размеры выреза панелей см. на стр. A-78.																



## Двойные кнопочные выключатели Ø22/25 (серия S2TR)


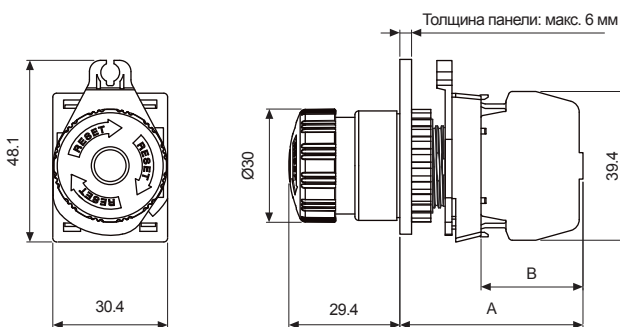
Тип	Внешний вид	Модель	Блок контактов		Блок индикации										
			Контакт А	Контакт В	Постоянный/ переменный ток	Переменный ток									
Выступающий (с подсветкой)		S2TR-P3WABD(M)	1	1	1	—									
		S2TR-P3WABL(M)	1	1	—	1									
<p>※М в названии модели указывает на контактный блок модульного типа.            Модели без М - это одноконтактные блоки.            ※Управляющая часть, блок контактов и индикации приобретаются отдельно            (блок управления: жирный шрифт, блок контактов и индикации: обычный шрифт)</p> <p>• Размеры <span style="float: right;">(единицы измерения: мм)</span></p> <div style="display: flex; justify-content: space-around;"> <div style="text-align: center;">  <p>48.1 30.4</p> </div> <div style="text-align: center;">  <p>Толщина панели: макс. 6 мм 55.1 39.4 11.9 A B</p> </div> <div style="border: 1px solid black; padding: 5px;"> <table border="1"> <thead> <tr> <th></th> <th>A</th> <th>B</th> </tr> </thead> <tbody> <tr> <td>Контакты одиночного типа</td> <td>48.5</td> <td>27.0</td> </tr> <tr> <td>Контакты модульного типа</td> <td>46.5</td> <td>25.0</td> </tr> </tbody> </table> </div> </div> <p style="text-align: right;">※Размеры выреза панелей см. на стр. А-78.</p>								A	B	Контакты одиночного типа	48.5	27.0	Контакты модульного типа	46.5	25.0
	A	B													
Контакты одиночного типа	48.5	27.0													
Контакты модульного типа	46.5	25.0													


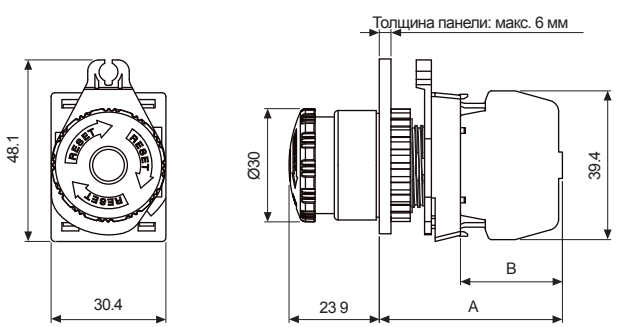
## Пусковые кнопочные выключатели Ø22/25 (серия S2BR)

Тип	Внешний вид	Модель	Блок контактов		Блок индикации										
			Контакт А	Контакт В	Постоянный/ переменный ток	Переменный ток									
Выступающий		S2BR-P1□A(M)	1	—	—	—									
		S2BR-P1□2A(M)	2	—											
		S2BR-P1□3A(M)	3	—											
		S2BR-P1□B(M)	—	1											
		S2BR-P1□2B(M)	—	2											
		S2BR-P1□3B(M)	—	3											
		S2BR-P1□AB(M)	1	1											
		S2BR-P1□2AB(M)	2	1											
		S2BR-P1□A2B(M)	1	2											
<p>※□ указывает цвет: <b>R</b>, <b>G</b></p> <p>※М в названии модели указывает на контактный блок модульного типа.            Модели без М - это одноконтактные блоки.            ※Управляющая часть, блок контактов и индикации приобретаются отдельно            (блок управления: жирный шрифт, блок контактов и индикации: обычный шрифт).</p> <p>• Размеры <span style="float: right;">(единицы измерения: мм)</span></p> <div style="display: flex; justify-content: space-around;"> <div style="text-align: center;">  <p>48.1 30.4</p> </div> <div style="text-align: center;">  <p>Толщина панели: макс. 6 мм Ø40 24.4 39.4 A B</p> </div> <div style="border: 1px solid black; padding: 5px;"> <table border="1"> <thead> <tr> <th></th> <th>A</th> <th>B</th> </tr> </thead> <tbody> <tr> <td>Контакты одиночного типа</td> <td>48.5</td> <td>27.0</td> </tr> <tr> <td>Контакты модульного типа</td> <td>46.5</td> <td>25.0</td> </tr> </tbody> </table> </div> </div> <p style="text-align: right;">※Размеры выреза панелей см. на стр. А-78.</p>								A	B	Контакты одиночного типа	48.5	27.0	Контакты модульного типа	46.5	25.0
	A	B													
Контакты одиночного типа	48.5	27.0													
Контакты модульного типа	46.5	25.0													



## Аварийные выключатели Ø22/25 (серия S2ER)

Тип	Внешний вид	Модель	Блок контактов		Блок индикации										
			Контакт А	Контакт В	Постоянный/ переменный ток	Переменный ток									
D30 (с длинной головкой)		S2ER-E1RA(M)	1	—	—	—									
		S2ER-E1R2A(M)	2	—											
		S2ER-E1R3A(M)	3	—											
		S2ER-E1RB(M)	—	1											
		S2ER-E1R2B(M)	—	2											
		S2ER-E1R3B(M)	—	3											
		S2ER-E1RAB(M)	1	1											
		S2ER-E1R2AB(M)	2	1											
		S2ER-E1RA2B(M)	1	2											
<p>※ M в названии модели указывает на контактный блок модульного типа.            Модели без M - это одноконтактные блоки.            ※ Управляющая часть, блок контактов и индикации приобретаются отдельно            (блок управления: жирный шрифт, блок контактов и индикации: обычный шрифт)</p> <p>• Размеры</p> <p>(единицы измерения: мм)</p>  <table border="1"> <thead> <tr> <th></th> <th>A</th> <th>B</th> </tr> </thead> <tbody> <tr> <td>Контакты одиночного типа</td> <td>48.5</td> <td>27.0</td> </tr> <tr> <td>Контакты модульного типа</td> <td>46.5</td> <td>25.0</td> </tr> </tbody> </table> <p>※ Размеры выреза панелей см. на стр. A-78.</p>								A	B	Контакты одиночного типа	48.5	27.0	Контакты модульного типа	46.5	25.0
	A	B													
Контакты одиночного типа	48.5	27.0													
Контакты модульного типа	46.5	25.0													

Тип	Внешний вид	Модель	Блок контактов		Блок индикации										
			Контакт А	Контакт В	Постоянный/ переменный ток	Переменный ток									
D30 (с короткой головкой)		S2ER-E2RA(M)	1	—	—	—									
		S2ER-E2R2A(M)	2	—											
		S2ER-E2R3A(M)	3	—											
		S2ER-E2RB(M)	—	1											
		S2ER-E2R2B(M)	—	2											
		S2ER-E2R3B(M)	—	3											
		S2ER-E2RAB(M)	1	1											
		S2ER-E2R2AB(M)	2	1											
		S2ER-E2RA2B(M)	1	2											
<p>※ M в названии модели указывает на контактный блок модульного типа.            Модели без M - это одноконтактные блоки.            ※ Управляющая часть, блок контактов и индикация приобретаются отдельно            (блок управления: жирный шрифт, блок контактов и индикации: обычный шрифт).</p> <p>• Размеры</p> <p>(единицы измерения: мм)</p>  <table border="1"> <thead> <tr> <th></th> <th>A</th> <th>B</th> </tr> </thead> <tbody> <tr> <td>Контакты одиночного типа</td> <td>48.5</td> <td>27.0</td> </tr> <tr> <td>Контакты модульного типа</td> <td>46.5</td> <td>25.0</td> </tr> </tbody> </table> <p>※ Размеры выреза панелей см. на стр. A-78.</p>								A	B	Контакты одиночного типа	48.5	27.0	Контакты модульного типа	46.5	25.0
	A	B													
Контакты одиночного типа	48.5	27.0													
Контакты модульного типа	46.5	25.0													

Управляющие переключатели

Ø16

Ø22/25

Ø30

□30

Кнопки

Круглые

Квадра

Прямоугольные

Селективные переключатели

Круглые

Квадра

Прямоугольные

Селективные переключатели с ключом

Круглые

Квадра

Прямоугольные

Двухпозиционные кнопки

Пусковые кнопочные выключатели



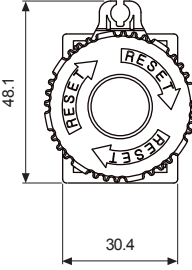
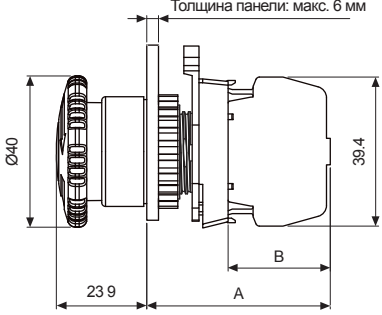
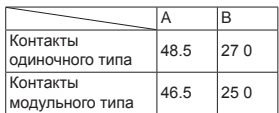
Аварийные выключатели

Сигнальные лампы



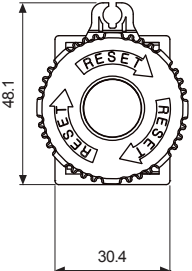
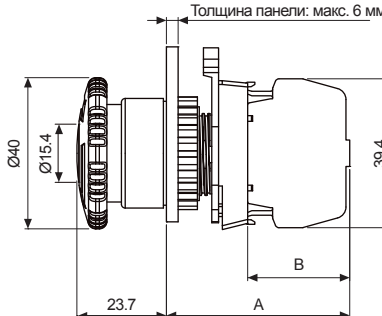
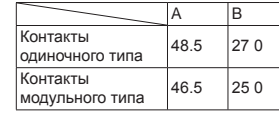
Аксессуары

Зуммеры




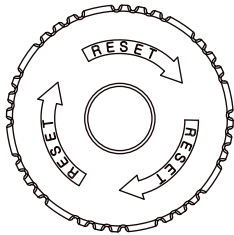
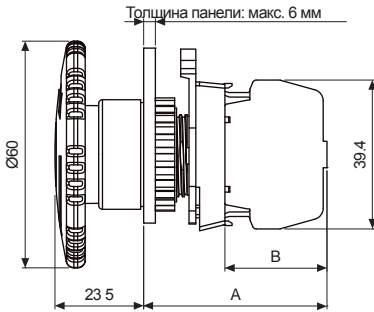
Тип	Внешний вид	Модель	Блок контактов		Блок индикации	
			Контакт А	Контакт В	Постоянный/ переменный ток	Переменный ток
D40 (с короткой головкой)	 S2ER-E3R□ 	S2ER-E3RA(M)	1	—	—	—
		S2ER-E3RA(M)	2	—		
		S2ER-E3R3A(M)	3	—		
		S2ER-E3RB(M)	—	1		
		S2ER-E3R2B(M)	—	2		
		S2ER-E3R3B(M)	—	3		
		S2ER-E3RAB(M)	1	1		
		S2ER-E3R2AB(M)	2	1		
		S2ER-E3RA2B(M)	1	2		
※М в названии модели указывает на контактный блок модульного типа. Модели без М - это одноконтатные блоки. ※Управляющая часть, блок контактов и индикации приобретаются отдельно (блок управления: жирный шрифт, блок контактов: обычный шрифт)						
• Размеры <span style="float: right;">(единицы измерения: мм)</span>						
						
						

※Размеры выреза панелей см. на стр. А-78.

Тип	Внешний вид	Модель	Блок контактов		Блок индикации		
			Контакт А	Контакт В	Постоянный/ переменный ток	Переменный ток	
D40 (с короткой головкой, с подсветкой)	 S2ER-E4R□ 	S2ER-E4RAD(M)	1	—	1	—	
		S2ER-E4R2AD(M)	2	—	1	—	
		S2ER-E4R3A(M)	3	—	—	—	—
		S2ER-E4RBD(M)	—	1	1	—	—
		S2ER-E4R2BD(M)	—	2	1	—	—
		S2ER-E4R3B(M)	—	3	—	—	—
		S2ER-E4RABL(M)	1	1	—	1	—
		S2ER-E4R2AB(M)	2	1	—	—	—
		S2ER-E4RA2B(M)	1	2	—	—	—
※М в названии модели указывает на контактный блок модульного типа. Модели без М - это одноконтатные блоки. ※Управляющая часть, блок контактов и индикации приобретаются отдельно (блок управления: жирный шрифт, блок контактов: обычный шрифт).							
• Размеры <span style="float: right;">(единицы измерения: мм)</span>							
							
							

※Размеры выреза панелей см. на стр. А-78.



Тип	Внешний вид	Модель	Блок контактов		Блок индикации										
			Контакт А	Контакт В	Постоянный/ переменный ток	Переменный ток									
D60 (с короткой головкой)		S2ER-E5RA(M)	1	—											
		S2ER-E5R2A(M)	2	—											
		S2ER-E5R3A(M)	3	—											
		S2ER-E5RB(M)	—	1											
		S2ER-E5R2B(M)	—	2											
		S2ER-E5R3B(M)	—	3											
		S2ER-E5RAB(M)	1	1											
		S2ER-E5R2AB(M)	2	1											
		S2ER-E5RA2B(M)	1	2											
		<p>※ М в названии модели указывает на контактный блок модульного типа.                      Модели без М - это одноконтактные блоки.                      ※ Управляющая часть, блок контактов и индикации приобретаются отдельно                      (блок управления: жирный шрифт, блок контактов: обычный шрифт).</p> <p>• Размеры</p> <div style="display: flex; align-items: center;"> <div style="margin-right: 20px;">  </div> <div> <p>(единицы измерения: мм)</p>  <table border="1" style="margin-left: 20px;"> <thead> <tr> <th></th> <th>А</th> <th>В</th> </tr> </thead> <tbody> <tr> <td>Контакты одиночного типа</td> <td>48.5</td> <td>27.0</td> </tr> <tr> <td>Контакты модульного типа</td> <td>46.5</td> <td>25.0</td> </tr> </tbody> </table> <p>※ Размеры выреза панелей см. на стр. А-78.</p> </div> </div>								А	В	Контакты одиночного типа	48.5	27.0	Контакты модульного типа
	А	В													
Контакты одиночного типа	48.5	27.0													
Контакты модульного типа	46.5	25.0													

Управляющие  
переключатели

Ø16

Ø22/25

Ø30

□30

Кнопки

Круглые

Квадра

Прямоугольные

Селективные  
переключатели

Круглые

Квадра

Прямоугольные

Селективные  
переключатели  
с ключом

Круглые

Квадра

Прямоугольные

Двухпозиционные  
кнопки

Круглые

Квадра

Прямоугольные

Аварийные  
выключатели


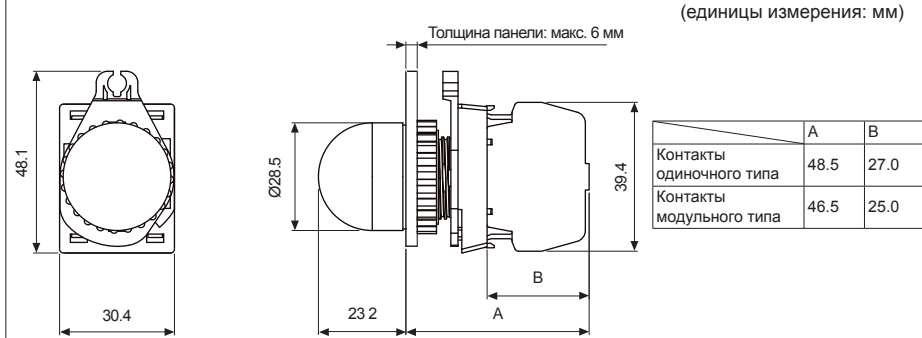
Сигнальные  
лампы


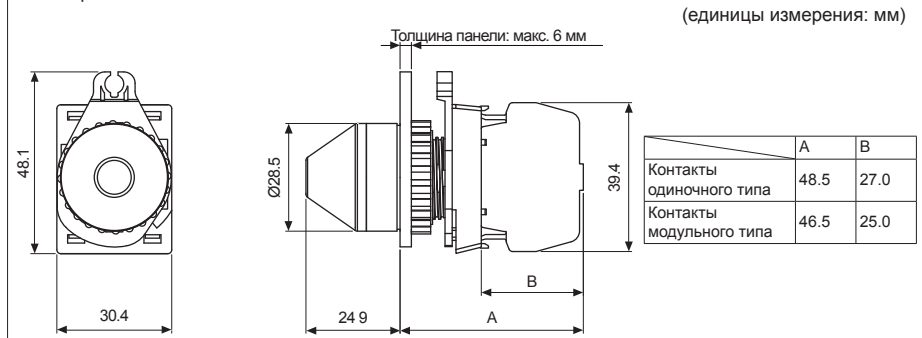
Аксессуары

Зуммеры



## Сигнальные лампы Ø22/25 (серия L2RR)

Тип	Внешний вид	Модель	Блок контактов		Блок индикации										
			Контакт А	Контакт В	Постоянный/ переменный ток	Переменный ток									
Полусферическая (выступающая)		L2RR-L1□D(M)	—	—	1	—									
		L2RR-L1□L(M)	—	—	—	1									
<p>※□ указывает цвет: <b>R</b>, <b>B</b>, <b>G</b>, <b>Y</b>, <b>W</b></p> <p>※М в названии модели указывает на сигнальный блок модульного типа. Модели без М - это отдельные блоки индикации.</p> <p>※Блок лампы и блоки индикации приобретаются отдельно (блок ламп: жирный шрифт, блок индикации: обычный шрифт)</p> <p>※Цвет индикатора такой же, как блок управления.</p>															
<p>• Размеры (единицы измерения: мм)</p>  <table border="1" data-bbox="1165 739 1452 851"> <thead> <tr> <th></th> <th>A</th> <th>B</th> </tr> </thead> <tbody> <tr> <td>Контакты одиночного типа</td> <td>48.5</td> <td>27.0</td> </tr> <tr> <td>Контакты модульного типа</td> <td>46.5</td> <td>25.0</td> </tr> </tbody> </table> <p>※Размеры выреза панелей см. на стр. А-78.</p>								A	B	Контакты одиночного типа	48.5	27.0	Контакты модульного типа	46.5	25.0
	A	B													
Контакты одиночного типа	48.5	27.0													
Контакты модульного типа	46.5	25.0													

Тип	Внешний вид	Модель	Блок контактов		Блок индикации										
			Контакт А	Контакт В	Постоянный/ переменный ток	Переменный ток									
Конусообразная (выступающая)		L2RR-L2□D(M)	—	—	1	—									
		L2RR-L2□L(M)	—	—	—	1									
<p>※□ указывает цвет: <b>R</b>, <b>B</b>, <b>G</b>, <b>Y</b>, <b>W</b></p> <p>※М в названии модели указывает на сигнальный блок модульного типа. Модели без М - это отдельные блоки индикации.</p> <p>※Блок лампы и блоки индикации приобретаются отдельно (блок ламп: жирный шрифт, блок индикации: обычный шрифт)</p> <p>※Цвет индикатора такой же, как блок управления.</p>															
<p>• Размеры (единицы измерения: мм)</p>  <table border="1" data-bbox="1165 1523 1452 1635"> <thead> <tr> <th></th> <th>A</th> <th>B</th> </tr> </thead> <tbody> <tr> <td>Контакты одиночного типа</td> <td>48.5</td> <td>27.0</td> </tr> <tr> <td>Контакты модульного типа</td> <td>46.5</td> <td>25.0</td> </tr> </tbody> </table> <p>※Размеры выреза панелей см. на стр. А-78.</p>								A	B	Контакты одиночного типа	48.5	27.0	Контакты модульного типа	46.5	25.0
	A	B													
Контакты одиночного типа	48.5	27.0													
Контакты модульного типа	46.5	25.0													





Управляющие переключатели

Ø16

Ø22/25

Ø30

□30

Кнопки

Круглые

Квадра

Прямоугольные

Селективные переключатели

Круглые

Квадра

Прямоугольные

Селективные переключатели с ключом

Круглые

Квадра

Прямоугольные

Двухпозиционные кнопки


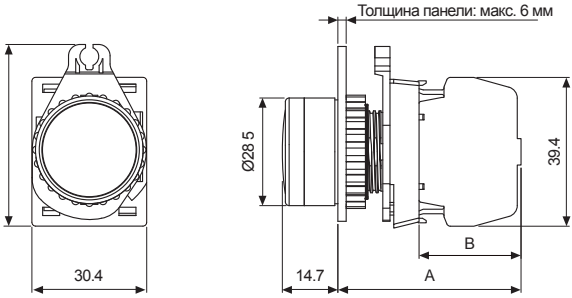
Пусковые кнопки выключатели


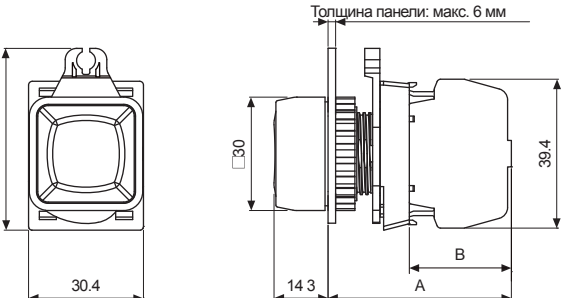
Аварийные выключатели

Сигнальные лампы

Аксессуары

Зуммеры













Тип	Внешний вид	Модель	Блок контактов		Блок индикации										
			Контакт А	Контакт В	Постоянный/переменный ток	Переменный ток									
Плоская круглая выступающая	 L2RR-L3R□	L2RR(U)-L3□D(M)	—	—	1	—									
		L2RR(U)-L3□L(M)	—	—	—	1									
<p>※□ указывает цвет: <b>R</b>, <b>B</b>, <b>G</b>, <b>Y</b>, <b>W</b></p> <p>※М в названии модели указывает на сигнальный блок модульного типа. Модели без М - это отдельные блоки индикации.</p> <p>※Если в наименовании модели нет «U», на колпачке лампы имеется надпись «Lamp»</p> <p>※Блок лампы и блоки индикации приобретаются отдельно (блок лампы: жирный шрифт, блок индикации: обычный шрифт)</p> <p>※Цвет индикатора такой же, как блок управления.</p> <p>• Размеры</p> <p>(единицы измерения: мм)</p>  <table border="1" data-bbox="1137 779 1412 891"> <thead> <tr> <th></th> <th>A</th> <th>B</th> </tr> </thead> <tbody> <tr> <td>Контакты одиночного типа</td> <td>48.5</td> <td>27.0</td> </tr> <tr> <td>Контакты модульного типа</td> <td>46.5</td> <td>25.0</td> </tr> </tbody> </table> <p>※Размеры выреза панелей см. на стр. А-78.</p>								A	B	Контакты одиночного типа	48.5	27.0	Контакты модульного типа	46.5	25.0
	A	B													
Контакты одиночного типа	48.5	27.0													
Контакты модульного типа	46.5	25.0													

Тип	Внешний вид	Модель	Блок контактов		Блок индикации										
			Контакт А	Контакт В	Постоянный/переменный ток	Переменный ток									
Плоская квадратная выступающая	 L2RR-L4B□	L2RR(U)-L4□D(M)	—	—	1	—									
		L2RR(U)-L4□L(M)	—	—	—	1									
<p>※□ указывает цвет: <b>R</b>, <b>B</b>, <b>G</b>, <b>Y</b>, <b>W</b></p> <p>※М в названии модели указывает на сигнальный блок модульного типа. Модели без М - это отдельные блоки индикации.</p> <p>※Если в наименовании модели нет «U», на колпачке лампы имеется надпись «Lamp»</p> <p>※Блок лампы и блоки индикации приобретаются отдельно (блок лампы: жирный шрифт, блок индикации: обычный шрифт)</p> <p>※Цвет индикатора такой же, как блок управления.</p> <p>• Размеры</p> <p>(единицы измерения: мм)</p>  <table border="1" data-bbox="1145 1585 1420 1697"> <thead> <tr> <th></th> <th>A</th> <th>B</th> </tr> </thead> <tbody> <tr> <td>Контакты одиночного типа</td> <td>48.5</td> <td>27.0</td> </tr> <tr> <td>Контакты модульного типа</td> <td>46.5</td> <td>25.0</td> </tr> </tbody> </table> <p>※Размеры выреза панелей см. на стр. А-78.</p>								A	B	Контакты одиночного типа	48.5	27.0	Контакты модульного типа	46.5	25.0
	A	B													
Контакты одиночного типа	48.5	27.0													
Контакты модульного типа	46.5	25.0													

# Размеры выреза панелей Ø22/25

## Размеры выреза панелей Ø22/25

(единицы измерения: мм)

Тип		A	R	Размеры выреза панелей
Круглые / квадратные кнопочные выключатели (серии S2PR/S2PRS)		 33	55	<p>&lt;Монтажное отверстие: Ø25&gt;</p>  <p>&lt;Монтажное отверстие: Ø22&gt;</p> 
Круглые селекторные переключатели (серия S2SR/S2SRN)	С короткой ручкой	 33	55	
	С длинной ручкой	 55	55	
Селекторные переключатели с ключом (серия S2KR)		 33	55	
Кнопочные выключатели I/O (серия S2TR)		 33	60	
Пусковые кнопочные выключатели (серия S2BR)		 33	55	
Аварийные выключатели (серия S2ER)	D30	 33	55	
	D40	 55	55	
	D60	 80	80	
Сигнальные лампы (серия L2RR)		 33	55	

## Управляющие переключатели Ø30

Кнопочные выключатели (серия S3PR/S3PF) .....	A-80
Селекторные переключатели (серия S3SF) .....	A-82
Селекторные переключатели с ключом (серия S3KF) .....	A-98
Сигнальные лампы (серия L3RF) .....	A-100
Размеры выреза панелей.....	A-100

### Управляющие переключатели

Ø16

Ø22/25

Ø30

□30

### Кнопки

Круглые

Квадра

Прямоугольные

### Селекторные переключатели

Круглые

Квадра

Прямоугольные

### Селекторные переключатели с ключом

Круглые

Квадра

Прямоугольные

### Двухпозиционные кнопки

### Пусковые кнопочные выключатели

### Аварийные выключатели

### Сигнальные лампы

### Аксессуары

### Зуммеры

Кнопочные выключатели



Селекторные переключатели





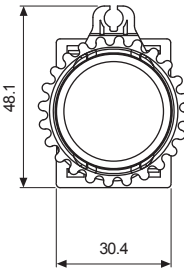
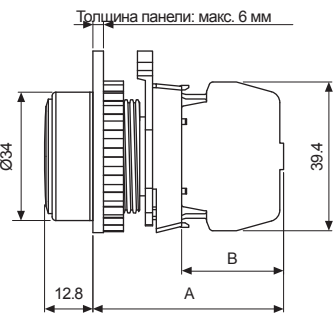


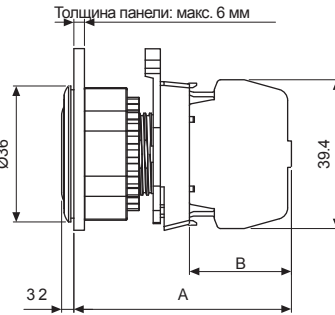
Селекторные переключатели с ключом



Сигнальные лампы



## Круглые кнопочные выключатели Ø30 (серия S3PR)

Тип	Внешний вид	Модель	Блок контактов		Блок индикации										
			Контакт А	Контакт В	Постоянный/ переменный ток	Переменный ток									
Выступающий	 <p>S3PR-P1□</p> 	S3PR-P1□A(M)	1	—	—	—									
		S3PR-P1□2A(M)	2	—											
		S3PR-P1□3A(M)	3	—											
		S3PR-P1□B(M)	—	1											
		S3PR-P1□2B(M)	—	2											
		S3PR-P1□3B(M)	—	3											
		S3PR-P1□AB(M)	1	1											
		S3PR-P1□2AB(M)	2	1											
		S3PR-P1□A2B(M)	1	2											
<p>※□ указывает цвет: <b>R, B, G, Y, K</b></p> <p>※M в названии модели указывает на контактный блок модульного типа. Модели без M - то одноконтактные блоки.</p> <p>※Управляющая часть, блок контактов и индикации приобретаются отдельно (блок управления: жирный шрифт, блок контактов: обычный шрифт).</p> <p>• Размеры</p> <p style="text-align: right;">(единицы измерения: мм)</p> <div style="display: flex; justify-content: space-around;"> <div style="text-align: center;">  <p>48.1</p> <p>30.4</p> </div> <div style="text-align: center;">  <p>Толщина панели: макс. 6 мм</p> <p>Ø34</p> <p>12.8</p> <p>39.4</p> <p>A</p> <p>B</p> </div> <div style="border: 1px solid black; padding: 5px;"> <table border="1"> <thead> <tr> <th></th> <th>A</th> <th>B</th> </tr> </thead> <tbody> <tr> <td>Контакты одиночного типа</td> <td>50.5</td> <td>27.0</td> </tr> <tr> <td>Контакты модульного типа</td> <td>48.5</td> <td>25.0</td> </tr> </tbody> </table> </div> </div> <p style="text-align: right;">※Размеры выреза панелей см. на стр. А-100.</p>								A	B	Контакты одиночного типа	50.5	27.0	Контакты модульного типа	48.5	25.0
	A	B													
Контакты одиночного типа	50.5	27.0													
Контакты модульного типа	48.5	25.0													
Тип	Внешний вид	Модель	Блок контактов		Блок индикации										
			Контакт А	Контакт В	Постоянный/ переменный ток	Переменный ток									
Утопленный	 <p>S3PF-P1B□</p> 	S3PF-P1□A(M)	1	—	—	—									
		S3PF-P1□2A(M)	2	—											
		S3PF-P1□3A(M)	3	—											
		S3PF-P1□B(M)	—	1											
		S3PF-P1□2B(M)	—	2											
		S3PF-P1□3B(M)	—	3											
		S3PF-P1□AB(M)	1	1											
		S3PF-P1□2AB(M)	2	1											
		S3PF-P1□A2B(M)	1	2											
<p>※□ указывает цвет: <b>R, B, G, Y, K</b></p> <p>※M в названии модели указывает на контактный блок модульного типа. Модели без M - то одноконтактные блоки.</p> <p>※Управляющая часть, блок контактов и индикации приобретаются отдельно (блок управления: жирный шрифт, блок контактов: обычный шрифт).</p> <p>• Размеры</p> <p style="text-align: right;">(единицы измерения: мм)</p> <div style="display: flex; justify-content: space-around;"> <div style="text-align: center;">  <p>48.1</p> <p>30.4</p> </div> <div style="text-align: center;">  <p>Толщина панели: макс. 6 мм</p> <p>Ø36</p> <p>32</p> <p>39.4</p> <p>A</p> <p>B</p> </div> <div style="border: 1px solid black; padding: 5px;"> <table border="1"> <thead> <tr> <th></th> <th>A</th> <th>B</th> </tr> </thead> <tbody> <tr> <td>Контакты одиночного типа</td> <td>57.6</td> <td>27.0</td> </tr> <tr> <td>Контакты модульного типа</td> <td>55.6</td> <td>25.0</td> </tr> </tbody> </table> </div> </div> <p style="text-align: right;">※Размеры выреза панелей см. на стр. А-100.</p>								A	B	Контакты одиночного типа	57.6	27.0	Контакты модульного типа	55.6	25.0
	A	B													
Контакты одиночного типа	57.6	27.0													
Контакты модульного типа	55.6	25.0													



Управляющие переключатели

Ø16

Ø22/25

Ø30

□30

Кнопки

Круглые

Квадра

Прямоугольные

Селективные переключатели

Круглые

Квадра

Прямоугольные

Селективные переключатели с ключом

Круглые

Квадра

Прямоугольные

Двухпозиционные кнопки




Пусковые кнопочные выключатели






Аварийные выключатели

Сигнальные лампы

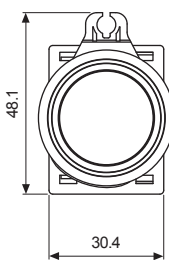
Аксессуары

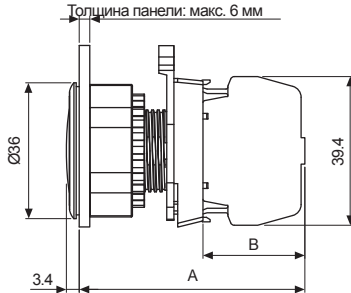
Суммеры

Тип	Внешний вид	Модель	Блок контактов		Блок индикации	
			Контакт А	Контакт В	Постоянный/переменный ток	Переменный ток
Утопленный (с подсветкой)	 S3PF-P3G□   S3PFU-P3G□  	S3PF(U)-P3□AD(M)	1	—	1	—
		S3PF(U)-P3□2AD(M)	2	—		
		S3PF(U)-P3□BD(M)	—	1		
		S3PF(U)-P3□2BD(M)	—	2		
		S3PF(U)-P3□ABD(M)	1	1	—	1
		S3PF(U)-P3□AL(M)	1	—		
		S3PF(U)-P3□2AL(M)	2	—		
		S3PF(U)-P3□BL(M)	—	1		
		S3PF(U)-P3□2BL(M)	—	2	1	—
		S3PF(U)-P3□ABL(M)	1	1		

※□ указывает цвет:       
 ※Если в наименовании модели нет «U», на кнопке имеется надпись «Push»  
 ※M в названии модели указывает на контактный блок модульного типа. Модели без M - то одноконтактные блоки.  
 ※Управляющая часть, блок контактов и индикации приобретаются отдельно (блок управления: жирный шрифт, блок контактов и индикации: обычный шрифт).  
 ※Цвет индикатора такой же, как блок управления.

• Размеры (единицы измерения: мм)



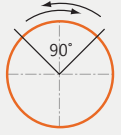

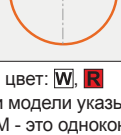




	A	B
Контакты одиночного типа	59.8	27 0
Контакты модульного типа	57.8	25 0

※Размеры выреза панелей см. на стр. А-100.

## Круглые селекторные переключатели со стандартной ручкой Ø30 (серия S3SF)

Тип	Внешний вид	Рабочее положение	Модель	Блок контактов		Блок индикации	
				Контакт А	Контакт В	Постоянный/ переменный ток	Переменный ток
Стандартный утолщенный переключатель с короткой ручкой		2-х позиционный самовозврат	 S3SF-S1□A(M)	1	—	—	—
			S3SF-S1□2A(M)	2	—		
			S3SF-S1□B(M)	—	1		
			S3SF-S1□2B(M)	—	2		
			S3SF-S1□AB(M)	1	1		
		2-позиционный, без возврата	 S3SF-S3□A(M)	1	—		
			S3SF-S3□2A(M)	2	—		
			S3SF-S3□B(M)	—	1		
			S3SF-S3□2B(M)	—	2		
			S3SF-S3□AB(M)	1	1		
		3-позиционный, пружинный самовозврат из 2 положений	 S3SF-S5K□2A(M)	2	—		
			S3SF-S5K□2B(M)	—	2		
			S3SF-S5K□AB(M)	1	1		
		3-позиционный, без возврата	 S3SF-S7K□2A(M)	2	—		
			S3SF-S7K□2B(M)	—	2		
			S3SF-S7K□AB(M)	1	1		
		3-позиционный, пружинный самовозврат из правого положения	 S3SF-SAK□2A(M)	2	—		
			S3SF-SAK□2B(M)	—	2		
S3SF-SAK□AB(M)	1		1				
3-позиционный, пружинный самовозврат из левого положения	 S3SF-SCK□2A(M)	2	—				
	S3SF-SCK□2B(M)	—	2				
	S3SF-SCK□AB(M)	1	1				

□ указывает цвет: **W**, **R**

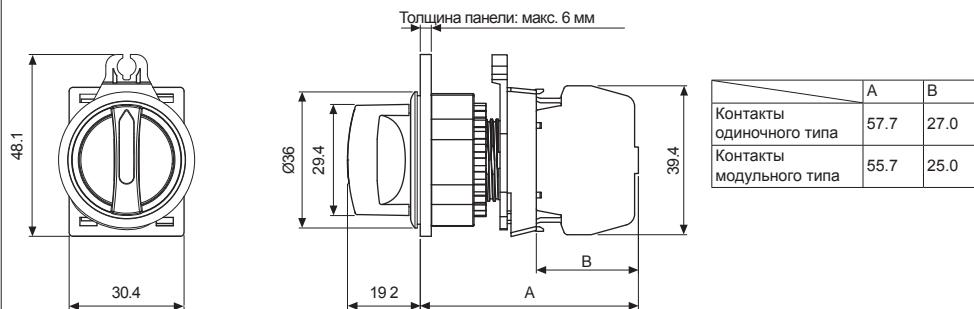
М в названии модели указывает на контактный блок модульного типа.  
Модели без М - это одноконтатные блоки.

Управляющая часть и блок контактов приобретаются отдельно  
(блок управления: жирный шрифт, блок контактов: обычный шрифт).

Подключение - до 2 контактных блоков. Подключите контактный блок только в правом и левом слотах.  
Не подключайте блок контактов посередине - он не будет работать.

• Размеры


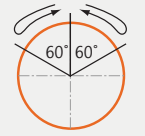
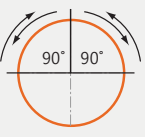

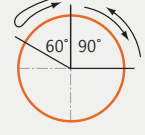
(единицы измерения: мм)



※Размеры выреза панелей см. на стр. А-100.



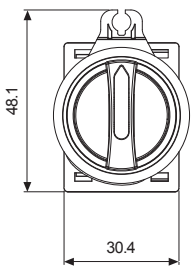
# Селекторные переключатели Ø30

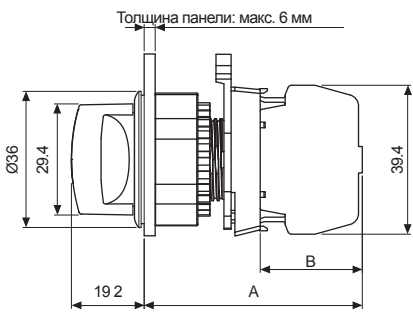
Тип	Внешний вид	Рабочее положение	Модель	Блок контактов		Блок индикации	
				Контакт А	Контакт В	Постоянный/ переменный ток	Переменный ток
Стандартный утолщенный переключатель с короткой ручкой	 S3SF-S1R□	3-позиционный, пружинный самовозврат из 2 положений	 S3SF-S5□2A(M)	2	—	—	—
			S3SF-S5□2B(M)	—	2		
			S3SF-S5□AB(M)	1	1		
		3-позиционный, без возврата	 S3SF-S7□2A(M)	2	—		
			S3SF-S7□2B(M)	—	2		
			S3SF-S7□AB(M)	1	1		
		3-позиционный, пружинный самовозврат из правого положения	 S3SF-SA□2A(M)	2	—		
			S3SF-SA□2B(M)	—	2		
			S3SF-SA□AB(M)	1	1		
		3-позиционный, пружинный самовозврат из левого положения	 S3SF-SC□2A(M)	2	—		
			S3SF-SC□2B(M)	—	2		
			S3SF-SC□AB(M)	1	1		

※□ указывает цвет: **W**, **R**  
 ※M в названии модели указывает на контактный блок модульного типа. Модели без M - это одноконтактные блоки.  
 ※Управляющая часть и блок контактов приобретаются отдельно (блок управления: жирный шрифт, блок контактов: обычный шрифт).  
 ※Подключение - до 2 контактных блоков. Подключите контактный блок только в правом и левом слотах. Не подключайте блок контактов посередине - он не будет работать.

• Размеры

(единицы измерения: мм)





Толщина панели: макс. 6 мм

	A	B
Контакты одиночного типа	57.7	27.0
Контакты модульного типа	55.7	25.0

※Размеры выреза панелей см. на стр. А-100.

## Управляющие переключатели

Ø16

Ø22/25

Ø30

□30

## Кнопки

Круглые

Квадра

Прямоугольные

## Селекционные переключатели

Круглые

Квадра

Прямоугольные

## Селекционные переключатели с ключом

Круглые

Квадра

Прямоугольные

## Двухпозиционные кнопки

## Пусковые/кнопочные выключатели

## Аварийные выключатели









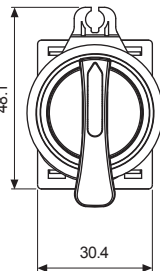
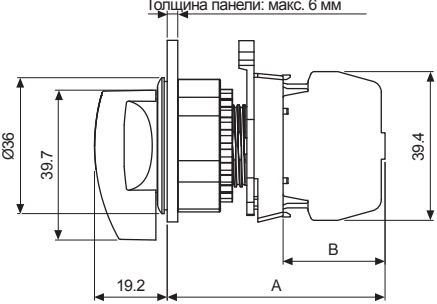
## Сигнальные лампы

## Аксессуары

## Зуммеры



# Селекторные переключатели Ø30

Тип	Внешний вид	Рабочее положение	Модель	Блок контактов		Блок индикации										
				Контакт А	Контакт В	Постоянный/ переменный ток	Переменный ток									
Стандартный утолщенный переключатель с длинной ручкой	 S3SF-S2W□  	2-х позиционный самовозврат	 S3SF-S2□A(M)	1	—	—	—									
			S3SF-S2□2A(M)	2	—											
			S3SF-S2□B(M)	—	1											
			S3SF-S2□2B(M)	—	2											
			S3SF-S2□AB(M)	1	1											
		2-позиционный, без возврата		S3SF-S4□A(M)	1			—								
				S3SF-S4□2A(M)	2			—								
				S3SF-S4□B(M)	—			1								
				S3SF-S4□2B(M)	—			2								
				S3SF-S4□AB(M)	1			1								
		3-позиционный, пружинный самовозврат из 2 положений		S3SF-S6K□2A(M)	2			—								
				S3SF-S6K□2B(M)	—			2								
				S3SF-S6K□AB(M)	1			1								
		3-позиционный, без возврата		S3SF-S8K□2A(M)	2			—								
				S3SF-S8K□2B(M)	—			2								
				S3SF-S8K□AB(M)	1			1								
		3-позиционный, пружинный самовозврат из правого положения		S3SF-SBK□2A(M)	2			—								
				S3SF-SBK□2B(M)	—			2								
				S3SF-SBK□AB(M)	1			1								
		3-позиционный, пружинный самовозврат из левого положения		S3SF-SDK□2A(M)	2			—								
				S3SF-SDK□2B(M)	—			2								
				S3SF-SDK□AB(M)	1			1								
		※□ указывает цвет: <b>W</b> , <b>R</b> ※M в названии модели указывает на контактный блок модульного типа. Модели без M - это одноконтактные блоки. ※Управляющая часть и блок контактов приобретаются отдельно (блок управления: жирный шрифт, блок контактов: обычный шрифт). ※Подключение - до 2 контактных блоков. Подключите контактный блок только в правом и левом слотах. Не подключайте блок контактов посередине - он не будет работать.														
		• Размеры <span style="float: right;">(единицы измерения: мм)</span>														
				<table border="1"> <thead> <tr> <th></th> <th>A</th> <th>B</th> </tr> </thead> <tbody> <tr> <td>Контакты одиночного типа</td> <td>57.7</td> <td>27 0</td> </tr> <tr> <td>Контакты модульного типа</td> <td>55.7</td> <td>25 0</td> </tr> </tbody> </table>					A	B	Контакты одиночного типа	57.7	27 0	Контакты модульного типа	55.7	25 0
	A	B														
Контакты одиночного типа	57.7	27 0														
Контакты модульного типа	55.7	25 0														
※Размеры выреза панелей см. на стр. A-100.																





# Селекторные переключатели Ø30

Управляющие переключатели

Ø16

Ø22/25

Ø30

□30

Кнопки

Круглые

Квадра

Прямоугольные

Селекторные переключатели

Круглые

Квадра

Прямоугольные

Селекторные переключатели с ключом

Круглые

Квадра

Прямоугольные

Двухпозиционные кнопки


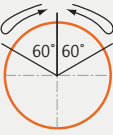
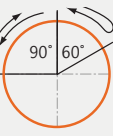
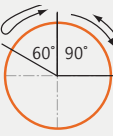
Пусковые ключевые выключатели

Аварийные выключатели

Сигнальные лампы

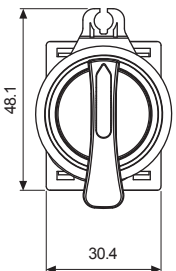
Аксессуары

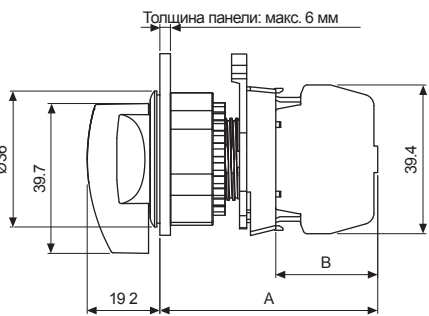
Зуммеры

Тип	Внешний вид	Рабочее положение	Модель	Блок контактов		Блок индикации	
				Контакт А	Контакт В	Постоянный/переменный ток	Переменный ток
Стандартный утопленный переключатель с длинной ручкой	 S3SF-S2W□	3-позиционный, пружинный самовозврат из 2 положений	 S3SF-S6□2A(M)	2	—	—	—
			S3SF-S6□2B(M)	—	2		
			S3SF-S6□2AB(M)	1	1		
		3-позиционный, без возврата	S3SF-S8□2A(M)	2	—		
			S3SF-S8□2B(M)	—	2		
			S3SF-S8□AB(M)	1	1		
		3-позиционный, пружинный самовозврат из правого положения	 S3SF-SB□2A(M)	2	—		
			S3SF-SB□2B(M)	—	2		
			S3SF-SB□AB(M)	1	1		
		3-позиционный, пружинный самовозврат из левого положения	 S3SF-SD□2A(M)	2	—		
			S3SF-SD□2B(M)	—	2		
			S3SF-SD□AB(M)	1	1		

※□ указывает цвет: **W**, **R**  
 ※M в названии модели указывает на контактный блок модульного типа. Модели без M - это одноконтактные блоки.  
 ※Управляющая часть и блок контактов приобретаются отдельно (блок управления: жирный шрифт, блок контактов: обычный шрифт).  
 ※Подключение - до 2 контактных блоков. Подключите контактный блок только в правом и левом слотах. Не подключайте блок контактов посередине - он не будет работать.

• Размеры (единицы измерения: мм)





Толщина панели: макс. 6 мм

	A	B
Контакты одиночного типа	57.7	27 0
Контакты модульного типа	55.7	25 0

※Размеры выреза панелей см. на стр. A-100.

## Круглые селекторные переключатели с ручкой Shark Ø30 (серия S3SFN)

Тип	Внешний вид	Рабочее положение	Модель	Блок контактов		Блок индикации	
				Контакт А	Контакт В	Постоянный/ переменный ток	Переменный ток
С короткой ручкой shark, утопленные		2-х позиционный самовозврат	S3SFN-S1A□A(M)	1	—	—	—
			S3SFN-S1A□2A(M)	2	—		
			S3SFN-S1A□B(M)	—	1		
			S3SFN-S1A□2B(M)	—	2		
			S3SFN-S1A□AB(M)	1	1		
		2-позиционный, без возврата	S3SFN-S3A□A(M)	1	—		
			S3SFN-S3A□2A(M)	2	—		
			S3SFN-S3A□B(M)	—	1		
			S3SFN-S3A□2B(M)	—	2		
			S3SFN-S3A□AB(M)	1	1		
		2-позиционный, пружинный возврат	S3SFN-S1B□A(M)	1	—		
			S3SFN-S1B□2A(M)	2	—		
			S3SFN-S1B□B(M)	—	1		
			S3SFN-S1B□2B(M)	—	2		
			S3SFN-S1B□AB(M)	1	1		
		2-позиционный, без возврата	S3SFN-S3B□A(M)	1	—		
			S3SFN-S3B□2A(M)	2	—		
			S3SFN-S3B□B(M)	—	1		
			S3SFN-S3B□2B(M)	—	2		
			S3SFN-S3B□AB(M)	1	1		
2-х позиционный самовозврат	S3SFN-S1□A(M)	1	—				
	S3SFN-S1□2A(M)	2	—				
	S3SFN-S1□B(M)	—	1				
	S3SFN-S1□2B(M)	—	2				
	S3SFN-S1□AB(M)	1	1				



S3SFN-S1AW□



※□ указывает цвет: **W**, **R**

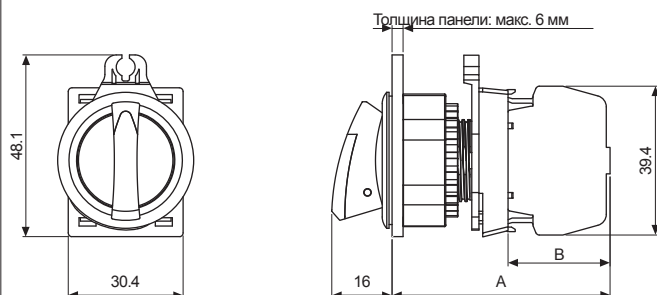
※М в названии модели указывает на контактный блок модульного типа. Модели без М - это одноконтактные блоки.

※Управляющая часть и блок контактов приобретаются отдельно (блок управления: жирный шрифт, блок контактов: обычный шрифт).

※Подключение - до 2 контактных блоков. Подключите контактный блок только в правом и левом слотах. Не подключайте блок контактов посередине - он не будет работать.

• Размеры

(единицы измерения: мм)



	A	B
Контакты одиночного типа	57.7	27.0
Контакты модульного типа	55.7	25.0

※Размеры выреза панелей см. на стр. А-100.



# Селекторные переключатели Ø30

Управляющие переключатели

Ø16

Ø22/25

Ø30

□30

Кнопки

Круглые

Квадра

Прямоугольные

Селек. органы переключатели

Круглые

Квадра

Прямоугольные

Селек. органы переключатели с ключом

Круглые

Квадра

Прямоугольные

Двухпозиционные кнопки







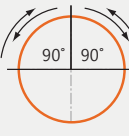
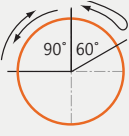
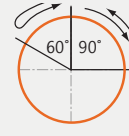
Пусковые кнопочные выключатели

Аварийные выключатели

Сигнальные лампы

Аксессуары

Зуммеры

Тип	Внешний вид	Рабочее положение	Модель	Блок контактов		Блок индикации	
				Контакт А	Контакт В	Постоянный/переменный ток	Переменный ток
С короткой ручкой shark, утопленные		3-позиционный, пружинный самовозврат из 2 положений	 S3SFN-S5K□2A(M)	2	—		
			S3SFN-S5K□2B(M)	—	2		
			S3SFN-S5K□AB(M)	1	1		
		3-позиционный, без возврата	 S3SFN-S7K□2A(M)	2	—		
			S3SFN-S7K□2B(M)	—	2		
			S3SFN-S7K□AB(M)	1	1		
		3-позиционный, пружинный самовозврат из правого положения	 S3SFN-SAK□2A(M)	2	—		
			S2SFN-SAK□2B(M)	—	2		
			S2SFN-SAK□AB(M)	1	1		
		3-позиционный, пружинный самовозврат из левого положения	 S2SFN-SCK□2A(M)	2	—		
			S2SFN-SCK□2B(M)	—	2		
			S2SFN-SCK□AB(M)	1	1		
		3-позиционный, пружинный самовозврат из 2 положений	 S3SFN-S5□2A(M)	2	—		
			S3SFN-S5□2B(M)	—	2		
			S3SFN-S5□AB(M)	1	1		
		3-позиционный, без возврата	 S3SFN-S7□2A(M)	2	—		
			S3SFN-S7□2B(M)	—	2		
			S3SFN-S7□AB(M)	1	1		
		3-позиционный, пружинный самовозврат из правого положения	 S3SFN-SA□2A(M)	2	—		
			S2SFN-SA□2B(M)	—	2		
			S2SFN-SA□AB(M)	1	1		
		3-позиционный, пружинный самовозврат из левого положения	 S2SFN-SC□2A(M)	2	—		
			S2SFN-SC□2B(M)	—	2		
			S2SFN-SC□AB(M)	1	1		

※□ указывает цвет: **W**, **R**

※M в названии модели указывает на контактный блок модульного типа.

Модели без M - это одноконтактные блоки.

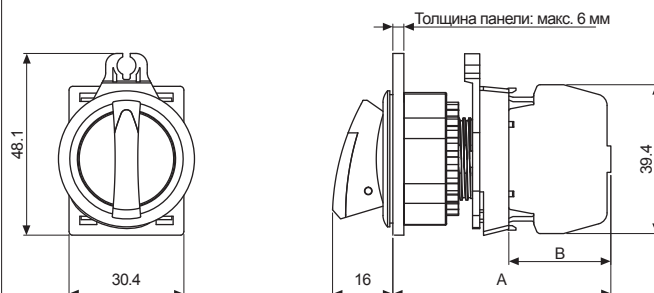
※Управляющая часть и блок контактов приобретаются отдельно (блок управления: жирный шрифт, блок контактов: обычный шрифт).

※Подключение - до 2 контактных блоков. Подключите контактный блок только в правом и левом слотах.

Не подключайте блок контактов посередине - он не будет работать.

• Размеры



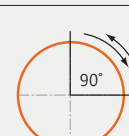

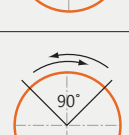

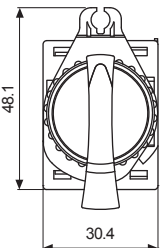
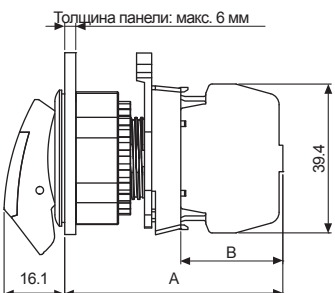
(единицы измерения: мм)








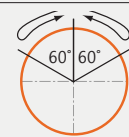
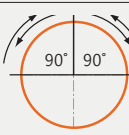
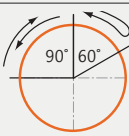
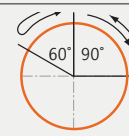
	A	B
Контакты одиночного типа	57.7	27.0
Контакты модульного типа	55.7	25.0

※Размеры выреза панелей см. на стр. A-100.

# Селекторные переключатели Ø30

Тип	Внешний вид	Рабочее положение	Модель	Блок контактов		Блок индикации										
				Контакт А	Контакт В	Постоянный/ переменный ток	Переменный ток									
С длинной ручкой shark, утопленные	 <p>S3SFN-S2AR□</p>	2-х позиционный самовозврат	 S3SFN-S2A□A(M)	1	—	—	—									
			S3SFN-S2A□2A(M)	2	—											
			S3SFN-S2A□B(M)	—	1											
			S3SFN-S2A□2B(M)	—	2											
			S3SFN-S2A□AB(M)	1	1											
		2-позиционный, без возврата		S3SFN-S4A□A(M)	1			—								
				S3SFN-S4A□2A(M)	2			—								
				S3SFN-S4A□B(M)	—			1								
				S3SFN-S4A□2B(M)	—			2								
		2-позиционный, пружинный возврат		S3SFN-S2B□A(M)	1			—								
				S3SFN-S2B□2A(M)	2			—								
				S3SFN-S2B□B(M)	—			1								
				S3SFN-S2B□2B(M)	—			2								
		2-позиционный, без возврата		S3SFN-S4B□A(M)	1			—								
				S3SFN-S4B□2A(M)	2			—								
				S3SFN-S4B□B(M)	—			1								
				S3SFN-S4B□2B(M)	—			2								
		2-х позиционный самовозврат		S3SFN-S2□A(M)	1			—								
				S3SFN-S2□2A(M)	2			—								
				S3SFN-S2□B(M)	—			1								
				S3SFN-S2□2B(M)	—			2								
					S3SFN-S2□AB(M)			1	1							
		<p>※□ указывает цвет: <b>W</b>, <b>R</b></p> <p>※M в названии модели указывает на контактный блок модульного типа. Модели без M - это одноконтактные блоки.</p> <p>※Управляющая часть и блок контактов приобретаются отдельно (блок управления: жирный шрифт, блок контактов: обычный шрифт).</p> <p>※Подключение - до 2 контактных блоков. Подключите контактный блок только в правом и левом слотах. Не подключайте блок контактов посередине - он не будет работать.</p>														
		<p>• Размеры</p> <p>(единицы измерения: мм)</p> <div style="display: flex; align-items: flex-start;"> <div style="flex: 1;">  </div> <div style="flex: 2;">  </div> <div style="flex: 1;"> <table border="1" data-bbox="1165 1523 1436 1635"> <thead> <tr> <th></th> <th>A</th> <th>B</th> </tr> </thead> <tbody> <tr> <td>Контакты одиночного типа</td> <td>57.7</td> <td>27.0</td> </tr> <tr> <td>Контакты модульного типа</td> <td>55.7</td> <td>25.0</td> </tr> </tbody> </table> </div> </div>									A	B	Контакты одиночного типа	57.7	27.0	Контакты модульного типа
	A	B														
Контакты одиночного типа	57.7	27.0														
Контакты модульного типа	55.7	25.0														
<p>※Размеры выреза панелей см. на стр. A-100.</p>																

# Селекторные переключатели Ø30

Тип	Внешний вид	Рабочее положение	Модель	Блок контактов		Блок индикации	
				Контакт А	Контакт В	Постоянный/ переменный ток	Переменный ток
С длинной ручкой shark, утопленные		3-позиционный, пружинный самовозврат из 2 положений	 S3SFN-S6K□2A(M)	2	—	—	—
			S3SFN-S6K□2B(M)	—	2		
			S3SFN-S6K□AB(M)	1	1		
		3-позиционный, без возврата	 S3SFN-S8K□2A(M)	2	—		
			S3SFN-S8K□2B(M)	—	2		
			S3SFN-S8K□AB(M)	1	1		
		3-позиционный, пружинный самовозврат из правого положения	 S3SFN-SBK□2A(M)	2	—		
			S3SFN-SBK□2B(M)	—	2		
			S3SFN-SBK□AB(M)	1	1		
		3-позиционный, пружинный самовозврат из левого положения	 S3SFN-SDK□2A(M)	2	—		
			S3SFN-SDK□2B(M)	—	2		
			S3SFN-SDK□AB(M)	1	1		
		3-позиционный, пружинный самовозврат из 2 положений	 S3SFN-S6□2A(M)	2	—		
			S3SFN-S6□2B(M)	—	2		
			S3SFN-S6□AB(M)	1	1		
		3-позиционный, без возврата	 S3SFN-S8□2A(M)	2	—		
			S3SFN-S8□2B(M)	—	2		
			S3SFN-S8□AB(M)	1	1		
		3-позиционный, пружинный самовозврат из правого положения	 S3SFN-SB□2A(M)	2	—		
			S3SFN-SB□2B(M)	—	2		
			S3SFN-SB□AB(M)	1	1		
		3-позиционный, пружинный самовозврат из левого положения	 S3SFN-SD□2A(M)	2	—		
			S3SFN-SD□2B(M)	—	2		
			S3SFN-SD□AB(M)	1	1		

□ указывает цвет: **W**, **R**

М в названии модели указывает на контактный блок модульного типа.

Модели без М - это одноконтактные блоки.

Управляющая часть и блок контактов приобретаются отдельно

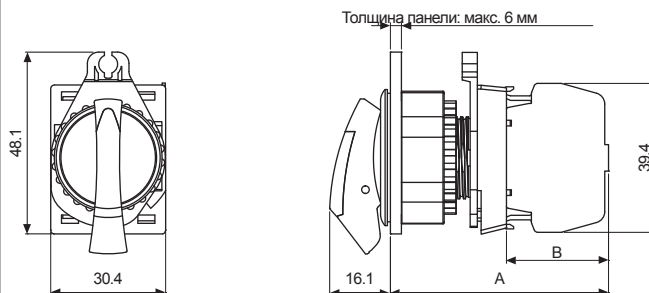
(блок управления: жирный шрифт, блок контактов: обычный шрифт).

Подключение - до 2 контактных блоков. Подключите контактный блок только в правом и левом слотах.

Не подключайте блок контактов посередине - он не будет работать.

• Размеры

(единицы измерения: мм)



	А	В
Контакты одиночного типа	57.7	27.0
Контакты модульного типа	55.7	25.0

※Размеры выреза панелей см. на стр. А-100.

Управляющие переключатели

Ø16

Ø22/25

Ø30

□30

Кнопки

Круглые

Квадра

Прямоугольные

Селекторные переключатели

Круглые

Квадра

Прямоугольные

Селекторные переключатели с ключом

Круглые

Квадра

Прямоугольные

Двухпозиционные кнопки

Пусковые кнопочные выключатели

Аварийные выключатели



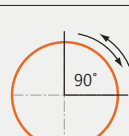
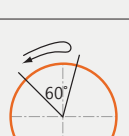
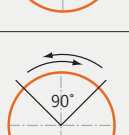
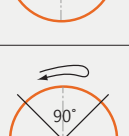
Сигнальные лампы

Аксессуары

Зуммеры



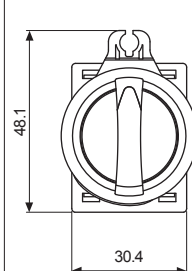
# Селекторные переключатели Ø30

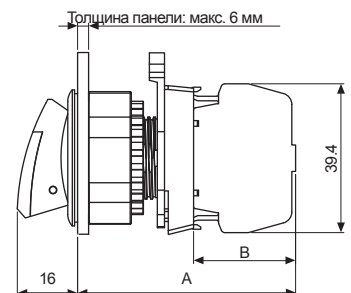
Тип	Внешний вид	Рабочее положение	Модель	Блок контактов		Блок индикации	
				Контакт А	Контакт В	Постоянный/ переменный ток	Переменный ток
Переключатель утопленного типа с короткой ручкой shark (с подсветкой)	 S3SFN-L1AG□	2-х позиционный самовозврат	 S3SFN-L1A□AL(M)	1	—	—	1
			S3SFN-L1A□2AL(M)	2	—		
			S3SFN-L1A□BL(M)	—	1		
			S3SFN-L1A□2BL(M)	—	2		
			S3SFN-L1A□ABL(M)	1	1		
		2-позиционный, без возврата	 S3SFN-L3A□AL(M)	1	—		
			S3SFN-L3A□2AL(M)	2	—		
			S3SFN-L3A□BL(M)	—	1		
			S3SFN-L3A□2BL(M)	—	2		
		2-позиционный, пружинный возврат	 S3SFN-L1B□AL(M)	1	—		
			S3SFN-L1B□2AL(M)	2	—		
			S3SFN-L1B□BL(M)	—	1		
			S3SFN-L1B□2BL(M)	—	2		
			S3SFN-L1B□ABL(M)	1	1		
		2-позиционный, фиксируемый	 S3SFN-L3B□AL(M)	1	—		
			S3SFN-L3B□2AL(M)	2	—		
			S3SFN-L3B□BL(M)	—	1		
			S3SFN-L3B□2BL(M)	—	2		
		2-х позиционный самовозврат	 S3SFN-L1□AL(M)	1	—		
			S3SFN-L1□2AL(M)	2	—		
			S3SFN-L1□BL(M)	—	1		
			S3SFN-L1□2BL(M)	—	2		
			S3SFN-L1□ABL(M)	1	1		

※□ указывает цвет: **R**, **B**, **G**, **Y**  
 ※M в названии модели указывает на контактный блок модульного типа. Модели без M - это одноконтактные блоки.  
 ※Возможно подключение до 2 блоков контактов. Подключите контактный блок только в правом и левом слотах. Не подключайте блок контактов посередине - он не будет работать.  
 ※Цвет индикатора такой же, как блок управления.

• Размеры

(единицы измерения: мм)





	A	B
Контакты одиночного типа	57.7	27.0
Контакты модульного типа	55.7	25.0

※Размеры выреза панелей см. на стр. A-100.



# Селекторные переключатели Ø30

Управляющие переключатели

Ø16

Ø22/25

Ø30

□30

Кнопки

Круглые

Квадра

Прямоугольные

Селек. органы переключатели

Круглые

Квадра

Прямоугольные

Селек. органы переключатели с ключом

Круглые

Квадра

Прямоугольные

Двухпозиционные кнопки






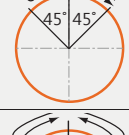
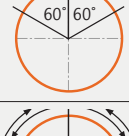
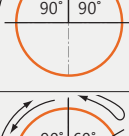
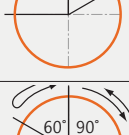
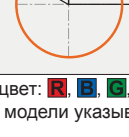
Пусковые кнопки выключатели

Аварийные выключатели

Сигнальные лампы

Аксессуары

Зуммеры

Тип	Внешний вид	Рабочее положение	Модель	Блок контактов		Блок индикации		
				Контакт А	Контакт В	Постоянный/переменный ток	Переменный ток	
Переключатель утопленного типа с короткой ручкой shark (с подсветкой)	 S3SFN-L1AG□ 	3-позиционный, пружинный самовозврат из 2 положений	 S3SFN-L5K□2AL(M)	2	—	—	1	
			S3SFN-L5K□2BL(M)	—	2			
			S3SFN-L5K□ABL(M)	1	1			
		3-позиционный, без возврата		S3SFN-L7K□2AL(M)	2			—
				S3SFN-L7K□2BL(M)	—			2
				S3SFN-L7K□ABL(M)	1			1
		3-позиционный, пружинный самовозврат из правого положения		S3SFN-LAK□2AL(M)	2			—
				S3SFN-LAK□2BL(M)	—			2
				S3SFN-LAK□ABL(M)	1			1
		3-позиционный, пружинный самовозврат из левого положения		S3SFN-LCK□2AL(M)	2			—
				S3SFN-LCK□2BL(M)	—			2
				S3SFN-LCK□ABL(M)	1			1
		3-позиционный, пружинный самовозврат из 2 положений		S3SFN-L5□2AL(M)	2			—
				S3SFN-L5□2BL(M)	—			2
				S3SFN-L5□ABL(M)	1			1
		3-позиционный, без возврата		S3SFN-L7□2AL(M)	2			—
				S3SFN-L7□2BL(M)	—			2
				S3SFN-L7□ABL(M)	1			1
		3-позиционный, пружинный самовозврат из правого положения		S3SFN-LA□2AL(M)	2			—
				S3SFN-LA□2BL(M)	—			2
				S3SFN-LA□ABL(M)	1			1
		3-позиционный, пружинный самовозврат из левого положения		S3SFN-LC□2AL(M)	2			—
				S3SFN-LC□2BL(M)	—			2
				S3SFN-LC□ABL(M)	1			1

□ указывает цвет: **R**, **B**, **G**, **Y**

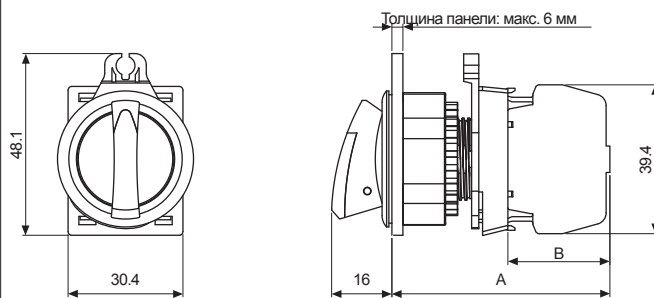
М в названии модели указывает на контактный блок модульного типа. Модели без М - это одноконтактные блоки.

Возможно подключение до 2 блоков контактов. Подключите контактный блок только в правом и левом слотах. Не подключайте блок контактов посередине - он не будет работать.

Цвет индикатора такой же, как блок управления.

• Размеры

(единицы измерения: мм)


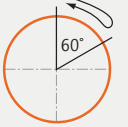
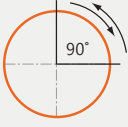
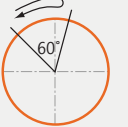

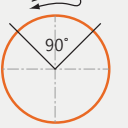


	A	B
Контакты одиночного типа	57.7	27.0
Контакты модульного типа	55.7	25.0

※Размеры выреза панелей см. на стр. A-100.



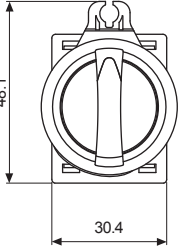
# Селекторные переключатели Ø30

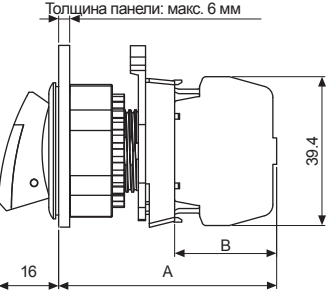
Тип	Внешний вид	Рабочее положение	Модель	Блок контактов		Блок индикации			
				Контакт А	Контакт В	Постоянный/ переменный ток	Переменный ток		
Переключатель утопленного типа с короткой ручкой shark (с подсветкой)	 S3SFN-L1AG□	2-х позиционный самовозврат	 S3SFN-L1A□AD(M)	1	—	1	—		
			S3SFN-L1A□2AD(M)	2	—				
			S3SFN-L1A□BD(M)	—	1				
			S3SFN-L1A□2BD(M)	—	2				
			S3SFN-L1A□ABD(M)	1	1				
		2-позиционный, без возврата	 S3SFN-L3A□AD(M)	1	—				
			S3SFN-L3A□2AD(M)	2	—				
			S3SFN-L3A□BD(M)	—	1				
			S3SFN-L3A□2BD(M)	—	2				
		2-позиционный, пружинный возврат	 S3SFN-L1B□AD(M)	1	—				
			S3SFN-L1B□2AD(M)	2	—				
			S3SFN-L1B□BD(M)	—	1				
			S3SFN-L1B□2BD(M)	—	2				
		2-позиционный, без возврата	 S3SFN-L3B□AD(M)	1	—				
			S3SFN-L3B□2AD(M)	2	—				
			S3SFN-L3B□BD(M)	—	1				
			S3SFN-L3B□2BD(M)	—	2				
		2-х позиционный самовозврат	 S3SFN-L1□AD(M)	1	—				
			S3SFN-L1□2AD(M)	2	—				
			S3SFN-L1□BD(M)	—	1				
			S3SFN-L1□2BD(M)	—	2				
					S3SFN-L1□ABD(M)			1	1

※□ указывает цвет: **R**, **B**, **G**, **Y**  
 ※M в названии модели указывает на контактный блок модульного типа. Модели без M - это одноконтактные блоки.  
 ※Возможно подключение до 2 блоков контактов. Подключите контактный блок только в правом и левом слотах. Не подключайте блок контактов посередине - он не будет работать.  
 ※Цвет индикатора такой же, как блок управления.

• Размеры

(единицы измерения: мм)





	A	B
Контакты одиночного типа	57.7	27.0
Контакты модульного типа	55.7	25.0

※Размеры выреза панелей см. на стр. A-100.





# Селекторные переключатели Ø30

Управляющие переключатели

Ø16

Ø22/25

Ø30

□30

Кнопки

Круглые

Квадра

Прямоугольные

Селек. орные переключатели

Круглые

Квадра

Прямоугольные

Селек. орные переключатели с ключом

Круглые

Квадра

Прямоугольные

Двухпозиционные кнопки







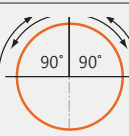
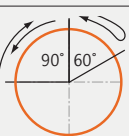
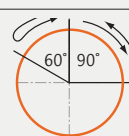
Пусковые кнопочные выключатели

Аварийные выключатели

Сигнальные лампы

Аксессуары

Зуммеры

Тип	Внешний вид	Рабочее положение	Модель	Блок контактов		Блок индикации	
				Контакт А	Контакт В	Постоянный/переменный ток	Переменный ток
Переключатель утопленного типа с короткой ручкой shark (с подсветкой)		3-позиционный, пружинный самовозврат из 2 положений	 S3SFN-L5K□2AD(M)	2	—	1	—
			S3SFN-L5K□2BD(M)	—	2		
			S3SFN-L5K□ABD(M)	1	1		
		3-позиционный, без возврата	 S3SFN-L7K□2AD(M)	2	—		
			S3SFN-L7K□2BD(M)	—	2		
			S3SFN-L7K□ABD(M)	1	1		
		3-позиционный, пружинный самовозврат из правого положения	 S3SFN-LAK□2AD(M)	2	—		
			S3SFN-LAK□2BD(M)	—	2		
			S3SFN-LAK□ABD(M)	1	1		
		3-позиционный, пружинный самовозврат из левого положения	 S3SFN-LCK□2AD(M)	2	—		
			S3SFN-LCK□2BD(M)	—	2		
			S3SFN-LCK□ABD(M)	1	1		
		3-позиционный, пружинный самовозврат из 2 положений	 S3SFN-L5□2AD(M)	2	—		
			S3SFN-L5□2BD(M)	—	2		
			S3SFN-L5□ABD(M)	1	1		
		3-позиционный, без возврата	 S3SFN-L7□2AD(M)	2	—		
			S3SFN-L7□2BD(M)	—	2		
			S3SFN-L7□ABD(M)	1	1		
		3-позиционный, пружинный самовозврат из правого положения	 S3SFN-LA□2AD(M)	2	—		
			S3SFN-LA□2BD(M)	—	2		
			S3SFN-LA□ABD(M)	1	1		
		3-позиционный, пружинный самовозврат из левого положения	 S3SFN-LC□2AD(M)	2	—		
			S3SFN-LC□2BD(M)	—	2		
			S3SFN-LC□ABD(M)	1	1		

※□ указывает цвет: **R**, **B**, **G**, **Y**

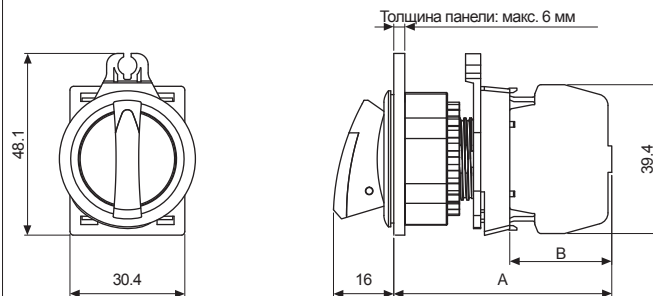
※М в названии модели указывает на контактный блок модульного типа. Модели без М - это одноконтактные блоки.

※Возможно подключение до 2 блоков контактов. Подключите контактный блок только в правом и левом слотах. Не подключайте блок контактов посередине - он не будет работать.

※Цвет индикатора такой же, как блок управления.

• Размеры

(единицы измерения: мм)


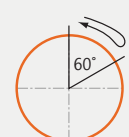
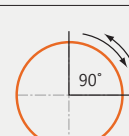
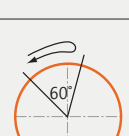
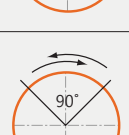
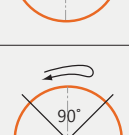


	A	B
Контакты одиночного типа	57.7	27.0
Контакты модульного типа	55.7	25.0

※Размеры выреза панелей см. на стр. А-100.



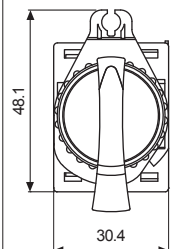
# Селекторные переключатели Ø30

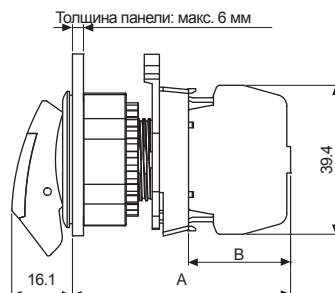
Тип	Внешний вид	Рабочее положение	Модель	Блок контактов		Блок индикации	
				Контакт А	Контакт В	Постоянный/ переменный ток	Переменный ток
Переключатель утопленного типа с длинной ручкой shark (с подсветкой)	 S3SFN-L2AG□	2-х позиционный самовозврат	 S3SFN-L2A□AL(M)	1	—	—	1
			S3SFN-L2A□2AL(M)	2	—		
			S3SFN-L2A□BL(M)	—	1		
			S3SFN-L2A□2BL(M)	—	2		
		S3SFN-L2A□ABL(M)	1	1			
		2-позиционный, без возврата	 S3SFN-L4A□AL(M)	1	—		
			S3SFN-L4A□2AL(M)	2	—		
			S3SFN-L4A□BL(M)	—	1		
			S3SFN-L4A□2BL(M)	—	2		
		S3SFN-L4A□ABL(M)	1	1			
		2-х позиционный самовозврат	 S3SFN-L2B□AL(M)	1	—		
			S3SFN-L2B□2AL(M)	2	—		
			S3SFN-L2B□BL(M)	—	1		
			S3SFN-L2B□2BL(M)	—	2		
		S3SFN-L2B□ABL(M)	1	1			
		2-позиционный, фиксируемый	 S3SFN-L4B□AL(M)	1	—		
			S3SFN-L4B□2AL(M)	2	—		
			S3SFN-L4B□BL(M)	—	1		
			S3SFN-L4B□2BL(M)	—	2		
		S3SFN-L4B□ABL(M)	1	1			
		2-х позиционный самовозврат	 S3SFN-L2□AL(M)	1	—		
			S3SFN-L2□2AL(M)	2	—		
			S3SFN-L2□BL(M)	—	1		
			S3SFN-L2□2BL(M)	—	2		
S3SFN-L2□ABL(M)	1	1					

※□ указывает цвет: **R**, **B**, **G**, **Y**  
 ※M в названии модели указывает на контактный блок модульного типа.  
 Модели без M - это одноконтактные блоки.  
 ※Управляющая часть, блок контактов и индикации приобретаются отдельно  
 (блок управления: жирный шрифт, блок контактов и индикации: обычный шрифт).  
 ※Подключение - до 2 контактных блоков. Подключите контактный блок только в правом и левом слотах.  
 Не подключайте блок контактов посередине - он не будет работать.  
 ※Цвет индикатора такой же, как блок управления.

• Размеры

(единицы измерения: мм)









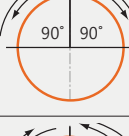
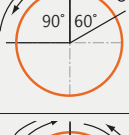



	A	B
Контакты одиночного типа	57.7	27 0
Контакты модульного типа	55.7	25 0

※Размеры выреза панелей см. на стр. A-100.



# Селекторные переключатели Ø30

Тип	Внешний вид	Рабочее положение	Модель	Блок контактов		Блок индикации	
				Контакт А	Контакт В	Постоянный/ переменный ток	Переменный ток
Переключатель утопленного типа с длинной ручкой shark (с подсветкой)	 <p>S3SFN-L2AG□</p>	3-позиционный, пружинный самовозврат из 2 положений	 S3SFN-L6K□2AL(M)	2	—	—	1
			S3SFN-L6K□2BL(M)	—	2		
			S3SFN-L6K□ABL(M)	1	1		
		3-позиционный, без возврата	 S3SFN-L8K□2AL(M)	2	—		
			S3SFN-L8K□2BL(M)	—	2		
			S3SFN-L8K□ABL(M)	1	1		
		3-позиционный, пружинный самовозврат из правого положения	 S3SFN-LBK□2AL(M)	2	—		
			S3SFN-LBK□2BL(M)	—	2		
			S3SFN-LBK□ABL(M)	1	1		
		3-позиционный, пружинный самовозврат из левого положения	 S3SFN-LDK□2AL(M)	2	—		
			S3SFN-LDK□2BL(M)	—	2		
			S3SFN-LDK□ABL(M)	1	1		
		3-позиционный, пружинный самовозврат из 2 положений	 S3SFN-L6□2AL(M)	2	—		
			S3SFN-L6□2BL(M)	—	2		
			S3SFN-L6□ABL(M)	1	1		
		3-позиционный, без возврата	 S3SFN-L8□2AL(M)	2	—		
			S3SFN-L8□2BL(M)	—	2		
			S3SFN-L8□ABL(M)	1	1		
		3-позиционный, пружинный самовозврат из правого положения	 S3SFN-LB□2AL(M)	2	—		
			S3SFN-LB□2BL(M)	—	2		
			S3SFN-LB□ABL(M)	1	1		
		3-позиционный, пружинный самовозврат из левого положения	 S3SFN-LD□2AL(M)	2	—		
			S3SFN-LD□2BL(M)	—	2		
			S3SFN-LD□ABL(M)	1	1		

※□ указывает цвет: R B G Y

※М в названии модели указывает на контактный блок модульного типа.

Модели без М - это одноконтактные блоки.

※Управляющая часть, блок контактов и индикации приобретаются отдельно (блок управления: жирный шрифт, блок контактов и индикации: обычный шрифт).

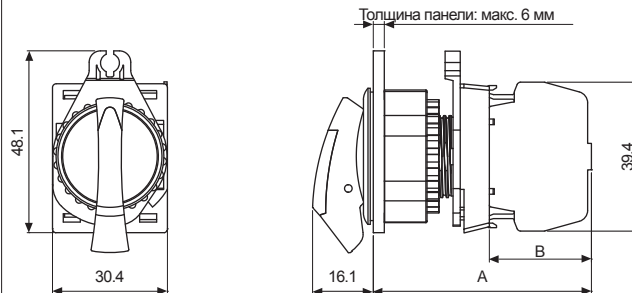
※Подключение - до 2 контактных блоков. Подключите контактный блок только в правом и левом слотах.

Не подключайте блок контактов посередине - он не будет работать.

※Цвет индикатора такой же, как блок управления.

• Размеры

(единицы измерения: мм)



	A	B
Контакты одиночного типа	57.7	27.0
Контакты модульного типа	55.7	25.0

※Размеры выреза панелей см. на стр. А-100.

Управляющие переключатели

Ø16

Ø22/25

Ø30

□30

Кнопки

Круглые

Квадра

Прямоугольные

Селек. органы переключатели

Круглые

Квадра

Прямоугольные

Селек. органы переключатели с ключом

Круглые

Квадра

Прямоугольные

Двухпозиционные кнопки

Пусковые кнопочные выключатели

Аварийные выключатели

Сигнальные лампы

Аксессуары

Зуммеры



# Селекторные переключатели Ø30

Тип	Внешний вид	Рабочее положение	Модель	Блок контактов		Блок индикации	
				Контакт А	Контакт В	Постоянный/ переменный ток	Переменный ток
Переключатель утопленного типа с длинной ручкой shark (с подсветкой)		2-х позиционный самовозврат	 S3SFN-L2A□AD(M)	1	—	1	—
			S3SFN-L2A□2AD(M)	2	—		
			S3SFN-L2A□BD(M)	—	1		
			S3SFN-L2A□2BD(M)	—	2		
			S3SFN-L2A□ABD(M)	1	1		
		2-позиционный, без возврата	 S3SFN-L4A□AD(M)	1	—		
			S3SFN-L4A□2AD(M)	2	—		
			S3SFN-L4A□BD(M)	—	1		
			S3SFN-L4A□2BD(M)	—	2		
			S3SFN-L4A□ABD(M)	1	1		
		2-х позиционный самовозврат	 S3SFN-L2B□AD(M)	1	—		
			S3SFN-L2B□2AD(M)	2	—		
			S3SFN-L2B□BD(M)	—	1		
			S3SFN-L2B□2BD(M)	—	2		
			S3SFN-L2B□ABD(M)	1	1		
		2-позиционный, фиксируемый	 S3SFN-L4B□AD(M)	1	—		
			S3SFN-L4B□2AD(M)	2	—		
			S3SFN-L4B□BD(M)	—	1		
			S3SFN-L4B□2BD(M)	—	2		
			S3SFN-L4B□ABD(M)	1	1		
2-х позиционный самовозврат	 S3SFN-L2□AD(M)	1	—				
	S3SFN-L2□2AD(M)	2	—				
	S3SFN-L2□BD(M)	—	1				
	S3SFN-L2□2BD(M)	—	2				
	S3SFN-L2□ABD(M)	1	1				

□ указывает цвет: **R**, **B**, **G**, **Y**

※ M в названии модели указывает на контактный блок модульного типа.  
Модели без M - это одноконтактные блоки.

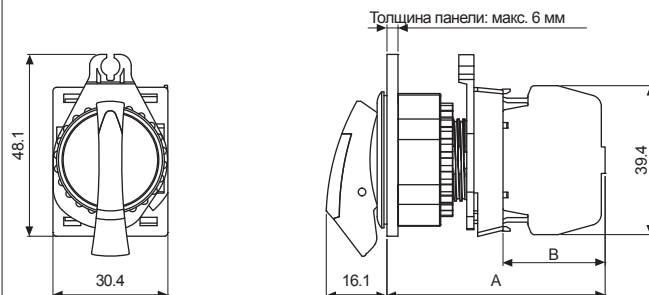
※ Управляющая часть, блок контактов и индикации приобретаются отдельно  
(блок управления: жирный шрифт, блок контактов и индикации: обычный шрифт).

※ Подключение - до 2 контактных блоков. Подключите контактный блок только в правом и левом слотах.  
Не подключайте блок контактов посередине - он не будет работать.

※ Цвет индикатора такой же, как блок управления.

• Размеры

(единицы измерения: мм)



	A	B
Контакты одиночного типа	57.7	27.0
Контакты модульного типа	55.7	25.0

※ Размеры выреза панелей см. на стр. A-100.



# Селекторные переключатели Ø30

Управляющие переключатели

Ø16

Ø22/25

Ø30

□30

Кнопки

Круглые

Квадра

Прямоугольные

Селек. органы переключатели

Круглые

Квадра

Прямоугольные

Селек. органы переключатели с ключом

Круглые

Квадра

Прямоугольные

Двухпозиционные кнопки



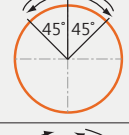

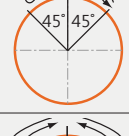
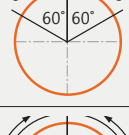
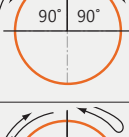
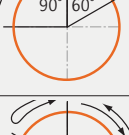

Пусковые кнопочные выключатели

Аварийные выключатели

Сигнальные лампы

Аксессуары

Зуммеры

Тип	Внешний вид	Рабочее положение	Модель	Блок контактов		Блок индикации		
				Контакт А	Контакт В	Постоянный/переменный ток	Переменный ток	
Переключатель утопленного типа с длинной ручкой shark (с подсветкой)	 <p>S3SFN-L2AG□</p>	3-позиционный, пружинный самовозврат из 2 положений	 S3SFN-L6K□2AD(M)	2	—	1	—	
			S3SFN-L6K□2BD(M)	—	2			
			S3SFN-L6K□ABD(M)	1	1			
		3-позиционный, без возврата		S3SFN-L8K□2AD(M)	2			—
				S3SFN-L8K□2BD(M)	—			2
				S3SFN-L8K□ABD(M)	1			1
		3-позиционный, пружинный самовозврат из правого положения		S3SFN-LBK□2AD(M)	2			—
				S3SFN-LBK□2BD(M)	—			2
				S3SFN-LBK□ABD(M)	1			1
		3-позиционный, пружинный самовозврат из левого положения		S3SFN-LDK□2AD(M)	2			—
				S3SFN-LDK□2BD(M)	—			2
				S3SFN-LDK□ABD(M)	1			1
		3-позиционный, пружинный самовозврат из 2 положений		S3SFN-L6□2AD(M)	2			—
				S3SFN-L6□2BD(M)	—			2
				S3SFN-L6□ABD(M)	1			1
		3-позиционный, без возврата		S3SFN-L8□2AD(M)	2			—
				S3SFN-L8□2BD(M)	—			2
				S3SFN-L8□ABD(M)	1			1
		3-позиционный, пружинный самовозврат из правого положения		S3SFN-LB□2AD(M)	2			—
				S3SFN-LB□2BD(M)	—			2
				S3SFN-LB□ABD(M)	1			1
		3-позиционный, пружинный самовозврат из левого положения		S3SFN-LD□2AD(M)	2			—
				S3SFN-LD□2BD(M)	—			2
				S3SFN-LD□ABD(M)	1			1

□ указывает цвет: **R**, **B**, **G**, **Y**

М в названии модели указывает на контактный блок модульного типа. Модели без М - это одноконтатные блоки.

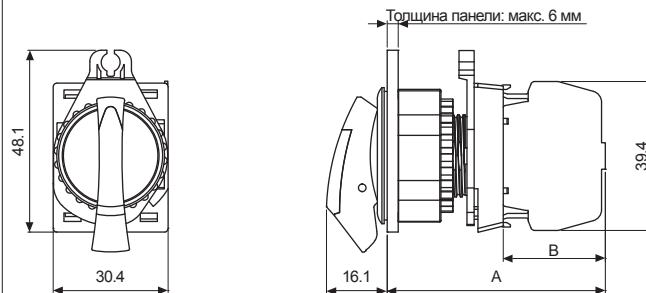
Управляющая часть, блок контактов и индикации приобретаются отдельно (блок управления: жирный шрифт, блок контактов и индикации: обычный шрифт).

Подключение - до 2 контактных блоков. Подключите контактный блок только в правом и левом слотах. Не подключайте блок контактов посередине - он не будет работать.

Цвет индикатора такой же, как блок управления.

Размеры

(единицы измерения: мм)




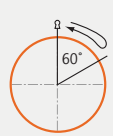
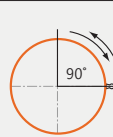
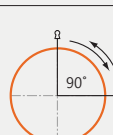

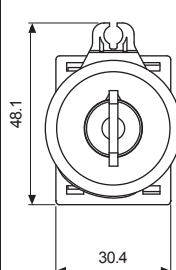
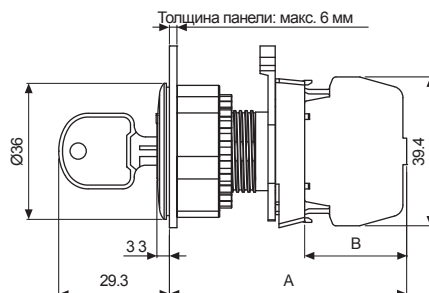
	A	B
Контакты одиночного типа	57.7	27.0
Контакты модульного типа	55.7	25.0

Размеры выреза панелей см. на стр. А-100.




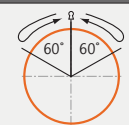
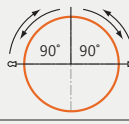
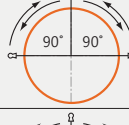

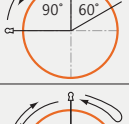
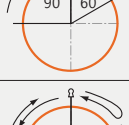
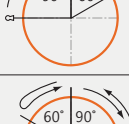
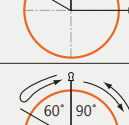
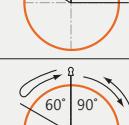
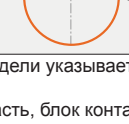
# Селекторные переключатели с ключом Ø30

## Круглые селекторные переключатели с ключом Ø30 (серия S3KF)

Тип	Внешний вид	Модель	Блок контактов		Блок индикации										
			Контакт А	Контакт В	Постоянный/ переменный ток	Переменный ток									
Утопленный	 S3KF-1ES□	2-позиционный, пружинный самовозврат, извлечение ключа из центрального положения		S3KF-1ESA(M)	1	—	—	—							
			S3KF-1ES2A(M)	2	—										
			S3KF-1ESB(M)	—	1										
			S3KF-1ES2B(M)	—	2										
			S3KF-1ESAB(M)	1	1										
		2-позиционный, фиксируемый, извлечение ключа из правого положения		S3KF-2DSA(M)	1	—									
			S3KF-2DS2A(M)	2	—										
			S3KF-2DSB(M)	—	1										
			S3KF-2DS2B(M)	—	2										
		2-позиционный, фиксируемый, извлечение ключа из центрального положения		S3KF-2ESA(M)	1	—									
			S3KF-2ES2A(M)	2	—										
			S3KF-2ESB(M)	—	1										
			S3KF-2ES2B(M)	—	2										
		2-позиционный, фиксируемый, извлечение ключа из центрального и правого положений		S3KF-2ESAB(M)	1	1									
			S3KF-2FSA(M)	1	—										
			S3KF-2FS2A(M)	2	—										
			S3KF-2FSB(M)	—	1										
			S3KF-2FS2B(M)	—	2										
		S3KF-2FSAB(M)	1	1											
		※М в названии модели указывает на контактный блок модульного типа. Модели без М - это одноконтатные блоки. ※Управляющая часть, блок контактов и индикации приобретаются отдельно (блок управления: жирный шрифт, блок контактов: обычный шрифт). ※Подключение - до 2 контактных блоков. Подключите контактный блок только в правом и левом слотах. Не подключайте блок контактов посередине - он не будет работать.													
• Размеры															
					(единицы измерения: мм)										
					<table border="1"> <thead> <tr> <th></th> <th>А</th> <th>В</th> </tr> </thead> <tbody> <tr> <td>Контакты одиночного типа</td> <td>62 8</td> <td>27.0</td> </tr> <tr> <td>Контакты модульного типа</td> <td>60 8</td> <td>25.0</td> </tr> </tbody> </table>			А	В	Контакты одиночного типа	62 8	27.0	Контакты модульного типа	60 8	25.0
	А	В													
Контакты одиночного типа	62 8	27.0													
Контакты модульного типа	60 8	25.0													
					※Размеры выреза панелей см. на стр. А-100.										



# Селекторные переключатели с ключом Ø30

Тип	Внешний вид	Модель	Блок контактов		Блок индикации		
			Контакт А	Контакт В	Постоянный/ переменный ток	Переменный ток	
Утопленный	 <p>S3KF-3ES□</p>	3-позиционный, пружинный самовозврат двухсторонний, извлечение ключа из центрального положения		S3KF-3ES2A(M) 2	—	—	—
		S3KF-3ES2B(M) —	2				
		S3KF-3ESAB(M) 1	1				
		3-позиционный, фиксируемый, извлечение ключа из левого и правого положений		S3KF-4BS2A(M) 2	—		
		S3KF-4BS2B(M) —	2				
		S3KF-4BSAB(M) 1	1				
		3-позиционный, фиксируемый, извлечение ключа из левого, центрального и правого положений		S3KF-4CS2A(M) 2	—		
		S3KF-4CS2B(M) —	2				
		S3KF-4CSAB(M) 1	1				
		3-позиционный, фиксируемый, извлечение ключа из центрального положения		S3KF-4ES2A(M) 2	—		
		S3KF-4ES2B(M) —	2				
		S3KF-4ESAB(M) 1	1				
		3-позиционный, пружинный самовозврат из правого положения, извлечение ключа из левого положения		S3KF-5AS2A(M) 2	—		
		S3KF-5AS2B(M) —	2				
		S3KF-5ASAB(M) 1	1				
		3-позиционный, пружинный самовозврат из правого положения, извлечение ключа из центрального положения		S3KF-5ES2A(M) 2	—		
		S3KF-5ES2B(M) —	2				
		S3KF-5ESAB(M) 1	1				
		3-позиционный, пружинный самовозврат из правого положения, извлечение ключа из левого и центрального положения		S3KF-5GS2A(M) 2	—		
		S3KF-5GS2B(M) —	2				
		S3KF-5GSAB(M) 1	1				
		3-позиционный, пружинный самовозврат из левого положения, извлечение ключа из правого положения		S3KF-6DS2A(M) 2	—		
		S3KF-6DS2B(M) —	2				
		S3KF-6DSAB(M) 1	1				
3-позиционный, пружинный самовозврат из левого положения, извлечение ключа из центрального положения		S3KF-6ES2A(M) 2	—				
S3KF-6ES2B(M) —	2						
S3KF-6ESAB(M) 1	1						
3-позиционный, пружинный самовозврат из левого положения, извлечение ключа из центрального и правого положений		S3KF-6FS2A(M) 2	—				
S3KF-6FS2B(M) —	2						
S3KF-6FSAB(M) 1	1						

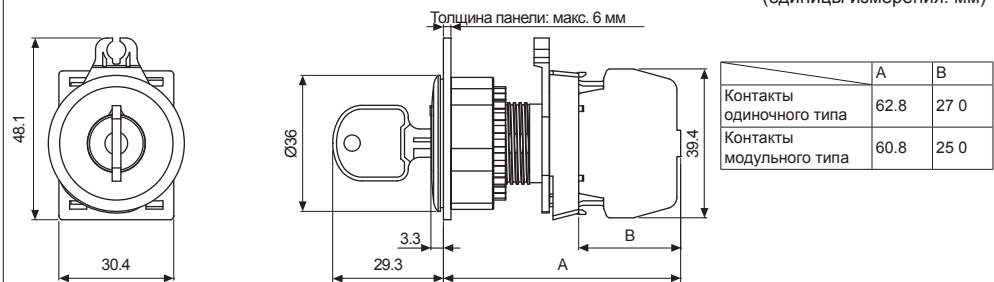
※М в названии модели указывает на контактный блок модульного типа. Модели без М - это одноконтактные блоки.

※Управляющая часть, блок контактов и индикации приобретаются отдельно (блок управления: жирный шрифт, блок контактов: обычный шрифт).

※Подключение - до 2 контактных блоков. Подключите контактный блок только в правом и левом слотах. Не подключайте блок контактов посередине - он не будет работать.

• Размеры

(единицы измерения: мм)



※Размеры выреза панелей см. на стр. А-100.

Управляющие переключатели

Ø16

Ø22/25

Ø30

□30

Кнопки

Круглые

Квадра

Прямоугольные

Селек. орные переключатели

Круглые

Квадра

Прямоугольные

Селек. орные переключатели с ключом

Круглые

Квадра

Прямоугольные

Двухпозиционные кнопки

Пусковые/кнопочные выключатели


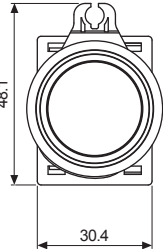
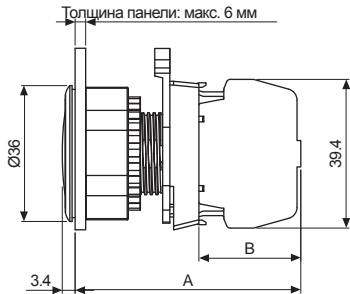
Аварийные выключатели

Сигнальные лампы

Аксессуары

Зуммеры

## Сигнальные лампы Ø30 (серия L3RF)

Тип	Внешний вид	Модель	Блок контактов		Блок индикации										
			Контакт А	Контакт В	Постоянный/ переменный ток	Переменный ток									
Плоская круглая (утопленная)	 L3RF-L3G□	L3RF(U)-L3□D(M)	—	—	1	—									
		L3RF(U)-L3□L(M)	—	—	—	1									
※□ указывает цвет: <b>R</b> , <b>B</b> , <b>G</b> , <b>Y</b> ※М в названии модели указывает на сигнальный блок модульного типа. Модели без М - это отдельные блоки индикации. ※Если в наименовании модели нет «U», на колпачке лампы имеется надпись «Lamp» ※Блок лампы и блоки индикации приобретаются отдельно (блок ламп: жирный шрифт, блок индикации: обычный шрифт). ※Цвет индикатора такой же, как блок управления.															
• Размеры															
			(единицы измерения: мм)												
					<table border="1"> <thead> <tr> <th></th> <th>A</th> <th>B</th> </tr> </thead> <tbody> <tr> <td>Контакты одиночного типа</td> <td>59.8</td> <td>27.0</td> </tr> <tr> <td>Контакты модульного типа</td> <td>57.8</td> <td>25.0</td> </tr> </tbody> </table>			A	B	Контакты одиночного типа	59.8	27.0	Контакты модульного типа	57.8	25.0
	A	B													
Контакты одиночного типа	59.8	27.0													
Контакты модульного типа	57.8	25.0													
※Размеры выреза панелей см. на стр. А-100.															

## Размеры выреза панелей Ø30

(единицы измерения: мм)

Тип		A	B	Размеры выреза панелей
Круглые кнопочные выключатели (серия S3PR/S3PF)		45	55	
Круглые селекторные переключатели (серия S3SF/S3SFN)	С короткой ручкой	37	55	
	С длинной ручкой	55	55	
Круглые селекторные переключатели с ключом (серия S3KF)		37	55	
Сигнальные лампы (серия L3RF)		37	55	



## Управляющие переключатели □30

Кнопочные выключатели (серия SQ3PFS).....	A-102
Сигнальные лампы (серия LQ3RF) .....	A-104
Размеры выреза панелей.....	A-104

### Управляющие переключатели

Ø16

Ø22/25

Ø30

□30

#### Кнопки

Круглые

Квадра

Прямоугольные

#### Селек орные переключатели

Круглые

Квадра

Прямоугольные

#### Селек орные переключатели с ключом

Круглые

Квадра

Прямоугольные

#### Двухпозиционные кнопки

#### Пусковые кнопочные выключатели

#### Аварийные выключатели

#### Сигнальные лампы

#### Аксессуары

#### Зуммеры


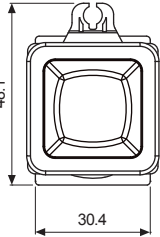
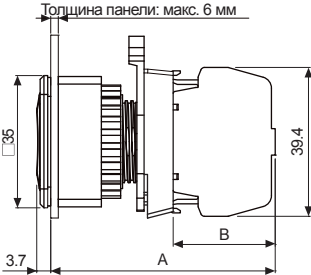
Кнопочные выключатели



Сигнальные лампы



## Квадратные кнопочные выключатели □30 (серия SQ3PFS)

Тип	Внешний вид	Модель	Блок контактов		Блок индикации										
			Контакт А	Контакт В	Постоянный/ переменный ток	Переменный ток									
Утопленный	 SQ3PFS-P1□	SQ3PFS-P1□A(M)	1	—	—	—									
		SQ3PFS-P1□2A(M)	2	—											
		SQ3PFS-P1□3A(M)	3	—											
		SQ3PFS-P1□B(M)	—	1											
		SQ3PFS-P1□2B(M)	—	2											
		SQ3PFS-P1□3B(M)	—	3											
		SQ3PFS-P1□AB(M)	1	1											
		SQ3PFS-P1□2AB(M)	2	1											
		SQ3PFS-P1□A2B(M)	1	2											
※□ указывает цвет: <b>R</b> , <b>B</b> , <b>G</b> , <b>Y</b> , <b>K</b> ※М в названии модели указывает на контактный блок модульного типа. Модели без М - это одноконтатные блоки. ※Управляющая часть, блок контактов и индикации приобретаются отдельно (блок управления: жирный шрифт, блок контактов: обычный шрифт).															
• Размеры <div style="text-align: right;">(единицы измерения: мм)</div> <div style="display: flex; justify-content: space-around; align-items: flex-start;"> <div style="text-align: center;">  </div> <div style="text-align: center;">  </div> <div style="border: 1px solid black; padding: 5px;"> <table border="1"> <thead> <tr> <th></th> <th>A</th> <th>B</th> </tr> </thead> <tbody> <tr> <td>Контакты одиночного типа</td> <td>59.4</td> <td>27.0</td> </tr> <tr> <td>Контакты модульного типа</td> <td>57.4</td> <td>25.0</td> </tr> </tbody> </table> </div> </div>								A	B	Контакты одиночного типа	59.4	27.0	Контакты модульного типа	57.4	25.0
	A	B													
Контакты одиночного типа	59.4	27.0													
Контакты модульного типа	57.4	25.0													
※Размеры выреза панелей см. на стр. А-104.															



# Кнопочные выключатели □30

Управляющие переключатели

Ø16

Ø22/25

Ø30

□30

Кнопки

Круглые

Квадра

Прямоугольные

Селективные переключатели

Круглые

Квадра

Прямоугольные

Селективные переключатели с ключом

Круглые

Квадра

Прямоугольные

Двухпозиционные кнопки






Пусковые кнопочные выключатели

Аварийные выключатели

Сигнальные лампы

Аксессуары

Зуммеры

Тип	Внешний вид	Модель	Блок контактов		Блок индикации				
			Контакт А	Контакт В	Постоянный/переменный ток	Переменный ток			
Утопленный (с подсветкой)	 SQ3PFS-P3Y□  SQ3PFSU-P3Y□  SQ3PFS-P3YU□  	Стандарт	SQ3PFS(U)-P3□AD(M)	1	—	1	—		
			SQ3PFS(U)-P3□2AD(M)	2	—				
			SQ3PFS(U)-P3□BD(M)	—	1				
			SQ3PFS(U)-P3□2BD(M)	—	2				
			SQ3PFS(U)-P3□ABD(M)	1	1				
			SQ3PFS(U)-P3□AL(M)	1	—				
			SQ3PFS(U)-P3□2AL(M)	2	—				
			SQ3PFS(U)-P3□BL(M)	—	1				
			SQ3PFS(U)-P3□2BL(M)	—	2				
		SQ3PFS(U)-P3□ABL(M)	1	1	—	1			
		Стрелки (Левая/Правая)	SQ3PFS-P3□LAD(M)	1			—	1	—
			SQ3PFS-P3□L2AD(M)	2			—		
			SQ3PFS-P3□LBD(M)	—			1		
			SQ3PFS-P3□L2BD(M)	—			2		
			SQ3PFS-P3□LABD(M)	1			1		
			SQ3PFS-P3□LAL(M)	1			—		
			SQ3PFS-P3□L2AL(M)	2			—		
			SQ3PFS-P3□LBL(M)	—			1		
			SQ3PFS-P3□L2BL(M)	—	2				
		SQ3PFS-P3□LABL(M)	1	1	—	1			
		Стрелки (Вверх/Вниз)	SQ3PFS-P3□UAD(M)	1			—	1	—
			SQ3PFS-P3□U2AD(M)	2			—		
			SQ3PFS-P3□UBD(M)	—			1		
			SQ3PFS-P3□U2BD(M)	—			2		
			SQ3PFS-P3□UABD(M)	1			1		
			SQ3PFS-P3□UAL(M)	1			—		
			SQ3PFS-P3□U2AL(M)	2			—		
SQ3PFS-P3□UBL(M)	—		1						
SQ3PFS-P3□U2BL(M)	—		2						
SQ3PFS-P3□UABL(M)	1	1							

※□ указывает цвет: **R**, **B**, **G**, **Y**, **W**

※Если в наименовании модели нет «U», на кнопке имеется надпись «Push»

※M в названии модели указывает на контактный блок модульного типа.

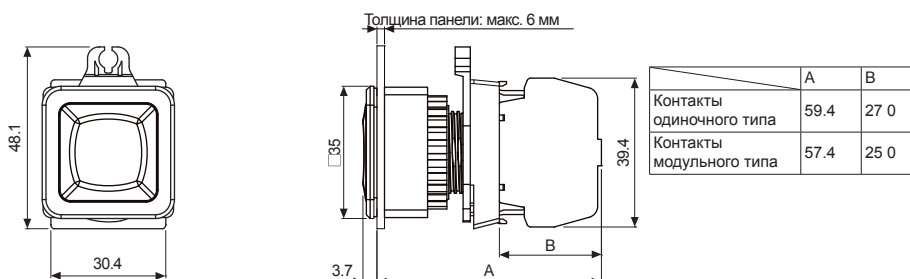
Модели без M - то одноконтактные блоки.

※Управляющая часть, блок контактов и индикации приобретаются отдельно (блок управления: жирный шрифт, блок контактов и индикации: обычный шрифт).

※Цвет индикатора такой же, как блок управления.

• Размеры

(единицы измерения: мм)



※Размеры выреза панелей см. на стр. A-104.



## Сигнальные лампы □30 (серия LQ3RF)

Тип	Внешний вид	Модель	Блок контактов		Блок индикации	
			Контакт А	Контакт В	Постоянный/ переменный ток	Переменный ток
Плоская квадратная (утопленная)		LQ3RF-L4□D(M)	—	—	1	—
		LQ3RF-L4□L(M)	—	—	—	1

※□ указывает цвет: **R**, **B**, **G**, **Y**, **W**  
 ※М в названии модели указывает на контактный блок модульного типа.  
 Модели без М - то одноконтактные блоки.  
 ※Управляющая часть, блок контактов и индикации приобретаются отдельно (блок управления: жирный шрифт, блок контактов и индикации: обычный шрифт).  
 ※Цвет индикатора такой же, как блок управления.

• Размеры (единицы измерения: мм)

48.1

30.4

Толщина панели: макс. 6 мм

35

3.7

A

B

39.4

	A	B
Контакты одиночного типа	59.4	27 0
Контакты модульного типа	57.4	25 0

※Размеры выреза панелей см. на стр. А-104.

## Размеры выреза панелей □30

(единицы измерения: мм)

Тип		A	B	Размеры выреза панелей
Квадратные кнопочные выключатели (серия SQ3PFS)		45	55	<p>Мин. A<sup>±0.5</sup></p> <p>30.5</p>
Сигнальные лампы (серия LQ3RF)		37	55	<p>Мин. B<sup>±0.5</sup></p>

# Аксессуары

Общие аксессуары .....	A-106
Аксессуары в разбивке по позициям.....	A-109

## Управляющие переключатели

Ø16

Ø22/25

Ø30

□30

## Кнопки

Круглые

Квадра

Прямоугольные

## Селекционные переключатели

Круглые

Квадра

Прямоугольные

## Селекционные переключатели с ключом

Круглые

Квадра

Прямоугольные

## Двухпозиционные кнопки

## Пусковые кнопочные выключатели

## Аварийные выключатели

## Сигнальные лампы

## Аксессуары

## Зуммеры

### Общие аксессуары



### Аксессуары в разбивке по позициям



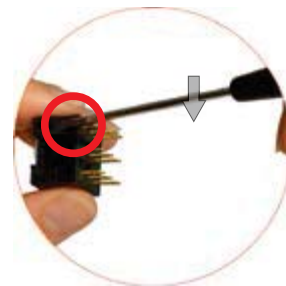
## Общие аксессуары

### ■ Блоки контактов и индикации для Ø16 переключателей

#### ⦿ Информация для заказа

SA	16	CB	W																						
Позиция	Используемые переключатели	Тип	Цвет светодиода <sup>※1</sup>	<table border="1"> <tr><td>Блок индикации</td><td>R</td><td>Красный</td></tr> <tr><td></td><td>B</td><td>Синий</td></tr> <tr><td></td><td>G</td><td>Зеленый</td></tr> <tr><td></td><td>Y</td><td>Желтый</td></tr> <tr><td></td><td>W</td><td>Белый</td></tr> </table>	Блок индикации	R	Красный		B	Синий		G	Зеленый		Y	Желтый		W	Белый						
				Блок индикации	R	Красный																			
	B	Синий																							
	G	Зеленый																							
	Y	Желтый																							
	W	Белый																							
				<table border="1"> <tr><td>CB<sup>※2</sup></td><td>Блок контактов</td><td>Контакт В (нормально замкнут)</td></tr> <tr><td>CC</td><td>Контакты</td><td>Контакт С (нормально разомкнут, нормально замкнут)</td></tr> <tr><td>L5</td><td>Блок индикации</td><td>5 В=</td></tr> <tr><td>L12</td><td>Индикация</td><td>12 В=</td></tr> <tr><td>L24</td><td>Индикация</td><td>24 В=</td></tr> <tr><td>16</td><td></td><td>Для Ø16 переключателей</td></tr> <tr><td>SA</td><td></td><td>Аксессуары выключателей</td></tr> </table>	CB <sup>※2</sup>	Блок контактов	Контакт В (нормально замкнут)	CC	Контакты	Контакт С (нормально разомкнут, нормально замкнут)	L5	Блок индикации	5 В=	L12	Индикация	12 В=	L24	Индикация	24 В=	16		Для Ø16 переключателей	SA		Аксессуары выключателей
CB <sup>※2</sup>	Блок контактов	Контакт В (нормально замкнут)																							
CC	Контакты	Контакт С (нормально разомкнут, нормально замкнут)																							
L5	Блок индикации	5 В=																							
L12	Индикация	12 В=																							
L24	Индикация	24 В=																							
16		Для Ø16 переключателей																							
SA		Аксессуары выключателей																							

• Удаление блока контактов и блока индикации  
Разделите блок с помощью отвертки с плоским жалом (-).



※1. Только для блоков индикации.

※2. Только для Ø16 аварийных выключателей.

Позиция	Внешний вид	Модель	Тип	Характеристики
Блок контактов		SA16-CB	Контакт В (нормально замкнут)	Для Ø16 аварийных выключателей
		SA16-CC	Контакт С (нормально разомкнут, нормально замкнут)	—
Блок индикации		SA16-L5□ (5VDC) SA16-L12□ (12VDC) SA16-L24□ (24VDC)	Постоянный ток	Разноцветные светодиоды высокой яркости (красные, синие, зеленые, желтые, белые)

## ■ Блоки контактов и индикации для Ø22/25, Ø30, □30 переключателей

### ⦿ Информация для заказа

SA	—	CA	M
Тип блока контактов	Без маркировки	Одиночного типа	
	M	Модульного типа	
Цвет светодиода <sup>※1</sup>	Без маркировки	White	
	R	Белый	
	B	Красный	
	G	Синий	
	Y	Зеленый	
Тип	CA	Блок контактов	Контакт А (нормально разомкнут)
	CB	Блок контактов	Контакт В (нормально замкнут)
Использованные переключатели	LD	Блок индикации	Постоянный/переменный ток: 12-24 В переменного тока 50/60 Гц, 12-24 В постоянного тока
	LA		Переменный ток: ~110-240 В, 50/60 Гц
Позиция	Без маркировки	Для Ø22/25, Ø30, □30 переключателей	
	SA	Аксессуары выключателей	

- Удаление блока контактов и блока индикации  
Разделите блок с помощью отвертки с плоским жалом (-).



※1. Только для блоков индикации.

※Многоблочное соединение доступно только для модульного типа (SA-□M).

Позиция	Внешний вид	Модель	Тип	Характеристики
Блок контактов модульного типа		SA-CAM	Контакт А (нормально разомкнут)	Кольцевые или лепестковые наконечники / Несколько соединений (до 3 блоков)
		SA-CBM	Контакт В (нормально замкнут)	
Блок контактов одиночного типа		SA-CA	Контакт А (нормально разомкнут)	Только лепестковые наконечники / Предотвращение ослабления резьбового соединения
		SA-CB	Контакт В (нормально замкнут)	
Блок индикации модульного типа		SA-LD□M	Тип напряжения постоянного/ переменного тока 12-24 В переменного тока 50/60 Гц, 12-24 В постоянного тока	Разноцветные светодиоды высокой яркости (красные, синие, зеленые, желтые, белые)
		SA-LA□M	Переменный ток 110-220 В~ 50/60 Гц	
Блок индикации одиночного типа		SA-LD□	Тип напряжения постоянного/ переменного тока 12-24 В переменного тока 50/60 Гц, 12-24 В постоянного тока	Разноцветные светодиоды высокой яркости (красные, синие, зеленые, желтые, белые)
		SA-LA□	Переменный ток 110-220 В~ 50/60 Гц	

Управляющие переключатели

Ø16

Ø22/25

Ø30

□30

Кнопки

Круглые

Квадра

Прямоугольные

Селективные переключатели

Круглые

Квадра

Прямоугольные

Селективные переключатели с ключом

Круглые

Квадра

Прямоугольные

Двухпозиционные кнопки

Пусковые кнопки

Кнопочные выключатели

Аварийные выключатели

Сигнальные лампы

Аксессуары

Зуммеры

## Корпуса для Ø22/25 переключателей

### Информация для заказа

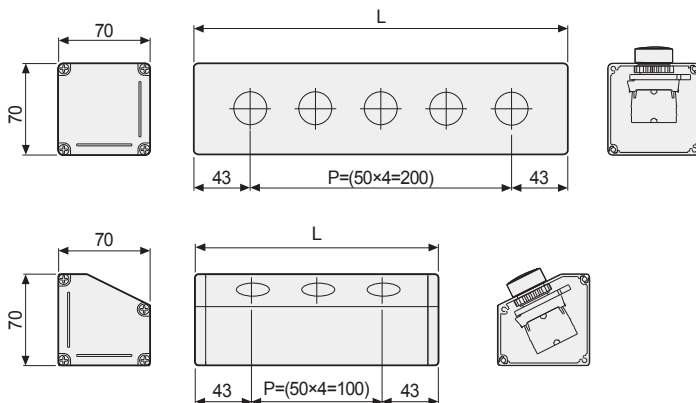
SA	—	SB	3
Отверстия	1	С 1 отверстием	
	2	С 2 отверстиями	
	3	С 3 отверстиями	
	4	С 4 отверстиями	
	5	С 5 отверстиями	
Внешний вид	SB	Квадратный тип	
	TB	Треугольный тип	
Использованные переключатели	Без маркировки	Для Ø22/25 переключателей	
	Позиция	SA	Аксессуары выключателей



※Количество отверстий и длину устройства можно заказать индивидуально.

• Размер отверстия: Ø22.5/25.5 мм

(единицы измерения: мм)



Отверстия	Длина (L)
1	86 мм
2	136 мм
3	186 мм
4	236 мм
5	286 мм

## Зажимная ручка для выключателей

Использованные переключатели	Внешний вид	Модель	Примечание
Ø16		SA16-LH	Для зажима гаек выключателя с тыльной части панели
Ø22/25, Ø30 <sup>※1</sup> , □30		SA-LH	

※1. За исключением Ø30 круглых селекторных переключателей (выступающих).



Аксессуары в разбивке по позициям

Позиция	Внешний вид	Модель	Размеры	Примечание						
Таблички аварийных выключателей		SA-NS	Size : D60×d25	Стандартные и подсвечиваемые таблички для аварийных выключателей. ※Таблички с подсветкой являются опцией. ※D60 Аварийные выключатели (S2ER-E5R□) не совместимы с SA-NS табличками						
		SA-NL	Size : D80×d25							
Защитные манжеты для аварийных выключателей		SA-EG1		Защитные манжеты предотвращают случайное / некорректное включение <table border="1"> <tr> <td>D</td> <td></td> </tr> <tr> <td>SA-EG2</td> <td>Ø22.5</td> </tr> <tr> <td>SA-EG3</td> <td>Ø25.5</td> </tr> </table> ※Недоступно для D60 аварийных выключателей (S2ER-E5R□).	D		SA-EG2	Ø22.5	SA-EG3	Ø25.5
	D									
SA-EG2	Ø22.5									
SA-EG3	Ø25.5									
		SA-EG2/ SA-EG3								
Водонепроницаемый колпачок выключателей с круглой кнопкой Ø22/25 (выступающая)		SA-WP (без подсветки / выступающая)		Водонепроницаемый колпачок со степенью защиты IP65						
		SA-WL (с подсветкой / выступающая)								
Ø20/25 Шайба выключателя		SA-SW2		Шайба помогает улучшить усилие затяжки выключателя.						
Ø30 Шайба переключателя		SA-SW3								
Устройство для снятия линз для Ø16 переключателей или сигнальных ламп		SA16-RM		Устройство для снятия линз для переключателей или сигнальных ламп						

Управляющие переключатели

Ø16

Ø22/25

Ø30

□30

Кнопки

Круглые

Квадра

Прямоугольные

Селективные переключатели

Круглые

Квадра

Прямоугольные

Селективные переключатели с ключом

Круглые

Квадра

Прямоугольные

Двухпозиционные кнопки

Пусковые кнопки

Аварийные выключатели

Сигнальные лампы

Аксессуары

Зуммеры



# (В) Зуммеры

Пьезозуммеры	(серия В2NB).....	В-2
Магнитные зуммеры	(серия В2PB-В1D).....	В-2
Музыкальные зуммеры	(серия В6МА).....	В-2

Управляющие переключатели

Ø16

Ø22/25

Ø30

□30

Кнопки

Круглые

Квадра

Прямоугольные

Селективные переключатели

Круглые

Квадра

Прямоугольные

Селективные переключатели с ключом

Круглые

Квадра

Прямоугольные

Двухпозиционные кнопки

Пусковые кнопочные выключатели

Аварийные выключатели

Сигнальные лампы

Аксессуары

Зуммеры

Пьезозуммер



Магнитный зуммер



Музыкальный зуммер



## Характеристики

### Пьезозуммер

- Выбираемый непрерывный / прерывистый звук, звуковое давление:  $98 \pm 8$  дБ (0,1 м)
- Мигает зеленым светодиодом во время работы зуммера
- Монтажное отверстие:  $\varnothing 22/25$  мм, макс. толщина панели: 6мм
- Степень защиты IP65 (передняя панель)



Пьезозуммер



Магнитный зуммер

### Магнитный зуммер

- Сильный басовый звук, выбираемый непрерывный / прерывистый звук, звуковое давление:  $87 \pm 10$  дБ (0,1 м)
- Мигает зеленым или красным светодиодом во время работы зуммера
- Монтажное отверстие:  $\varnothing 22/25$  мм, макс. толщина панели: 6мм
- Степень защиты IP30 (передняя панель)

### Музыкальный зуммер

- Возможность выбора мелодии среди 4 типов и регулируемое звуковое давление, звукового давления:  $105$  дБ (0,1 м)
- Мигает красным светодиодом во время работы зуммера
- Монтажное отверстие:  $\varnothing 66$ мм
- Степень защиты IP65 (передняя панель)
- Соединение с обжимным контактом кольцевой муфты (зажимом) в одно касание



Музыкальный зуммер

⚠ Пожалуйста, перед использованием данного прибора прочитайте раздел "Правила техники безопасности" в руководстве пользователя.



## Спецификации

Параметры	Пьезозуммер	Магнитный зуммер	Музыкальный зуммер	
Модель	B2PB-B1D	B2NB-B1D-□ <sup>※1</sup>	B6MA-4GD□ <sup>※2</sup>	B6MA-4GL□ <sup>※2</sup>
Питание	12–24 В пост. тока		12–24 В пост. тока	110–220 В переменного тока 50/60Гц
Потребляемая мощность	Макс. 0,6 Вт	Макс. 1,5 Вт	Макс. 3 Вт	Не более 5 Вт
Звуковое давление	Прибл. $98 \pm 8$ дБ (0,1 м) <sup>※3</sup>	Прибл. $87 \pm 10$ дБ (0,1 м) <sup>※3</sup>	Не более 105 дБ (0,1 м), не более 95 дБ (1 м)	
Тип сигнала	Непрерывный / прерывистый звук		4 типа (скорая помощь, полиция, рингтон, "К Элизе") <sup>※4</sup>	
Монтажное отверстие	$\varnothing 22/25$ мм совместимость		$\varnothing 66$ мм	
Индикатор состояния	Зеленый светодиод	Красный СИД, Зеленый СИД	Красный СИД	
Сопротивление изоляции	Более 1,000 Мом (на мегомметре 500 В=)	Более 50 Мом (на мегомметре 500 В=)	Более 1,000 Мом (между всеми клеммами и корпусом при использовании мегомметра 500 В=)	
Диэлектрическая прочность	500 В~, 50/60 Гц в течение 1 минуты (между каждой клеммой и корпусом)	1 000 В~ 50/60 Гц на 1 мин. (между всеми клеммами и корпусом)	500 В~, 50/60 Гц в течение 1 минуты (между каждой клеммой и корпусом)	2000 В~ 50/60 Гц на 1 мин. (между всеми клеммами и корпусом)
Виброустойчивость	Амплитуда - 0,75 мм, частота - от 10 до 55 Гц (1 мин.) в каждом направлении (X, Y, Z) в течение 1 ч.		Амплитуда - 0,75 мм, частота - от 10 до 55 Гц (2 мин.) в каждом направлении (X, Y, Z) в течение 2 ч.	
Ударная нагрузка	500 м/с <sup>2</sup> (прибл. 50 G) по каждой из осей X, Y, Z - 3 раза			
Условия окр. среды	Температура	От -15 до 55°C, хранение: от -25 до 65°C		От -10 до 55°C, хранение: от -20 до 65°C
	Относительная влажность	От 35 до 85%; влажность в условиях хранения: от 35 до 85% отн. вл.		
Степень защиты	IP65 (передняя панель)	IP30 (передняя панель)	IP65 (передняя панель)	
Материал	Корпус	Полиамид 6		Поликарбонат
	Крышка	Поликарбонат		Поликарбонат
Момент затяжки	4.08–6.12 кгс см (0.4–0.6 Н м)			
Сертификаты	CE			
Вес	Прибл. 305 г (прибл. 18 г) <sup>※5</sup>	Прибл. 214 г (прибл. 14 г) <sup>※5</sup>	Прибл. 170 г (прибл. 130 г) <sup>※6</sup>	

※1. □ указывает рабочий цвет: G (зеленый СИД), R (красный СИД).

※2. □ указывает тип ввода: N (вход с разомкнутым коллектором NPN), P (вход с разомкнутым коллектором PNP).

※3. Рассчитан на питание 24В=. (Звуковое давление может быть уменьшено при использовании 12В=.)

※4. Вы можете прослушать мелодии на сайте [www.autonics.com](http://www.autonics.com).

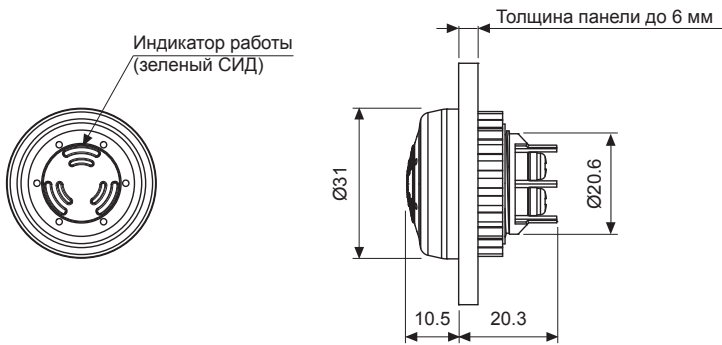
※5. Указана масса для 10 блоков с упаковкой. Масса одного блока указана в скобках.

※6. Масса с упаковкой. Значение, указанное в скобках, означает массу устройства без упаковки.

※ Соппротивление среды рассчитывается при условиях, исключающих мороз или конденсацию влаги.

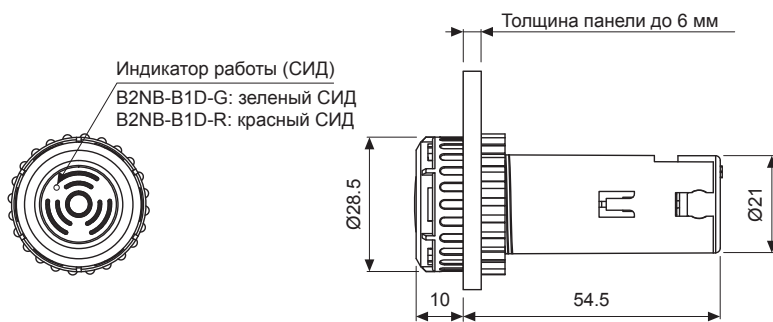
## Размеры

### Пьезозуммер

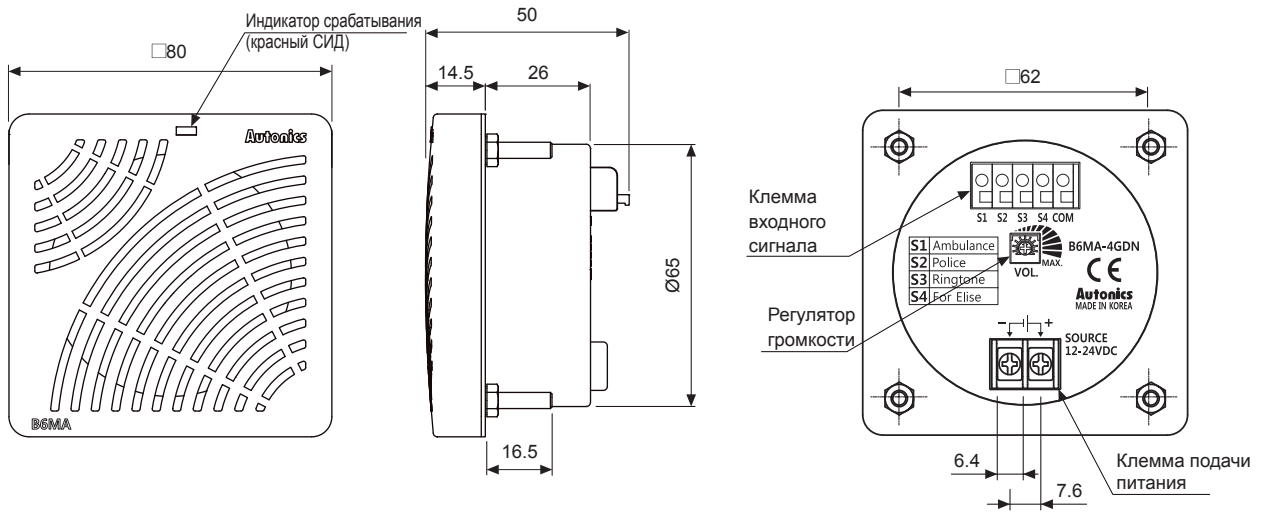


(единицы измерения: мм)

### Магнитный зуммер



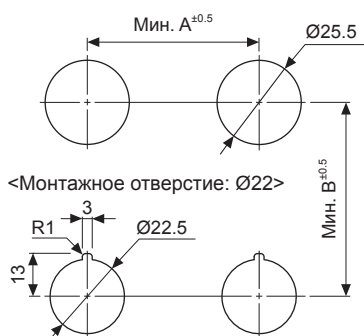
### Музыкальный зуммер



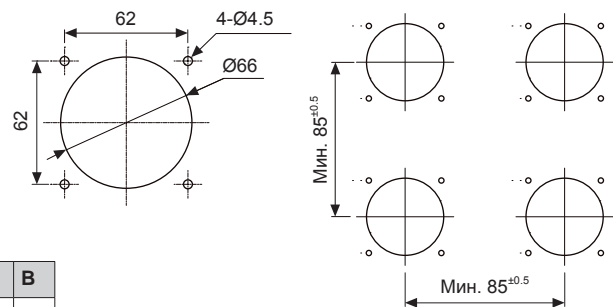
## Размеры выреза панелей

### Пьезозуммер/Магнитный зуммер

<Монтажное отверстие: Ø25>



### Музыкальный зуммер



Тип	A	B
Пьезозуммер	50	50
Магнитный зуммер	50	50

Управляющие переключатели

Ø16

Ø22/25

Ø30

□30

Кнопки

Круглые

Квадра

Прямоугольные

Селективные переключатели

Круглые

Квадра

Прямоугольные

Селективные переключатели с ключом

Круглые

Квадра

Прямоугольные

Двухпозиционные кнопки

Пусковые кнопки выключатели

Аварийные выключатели

Сигнальные лампы

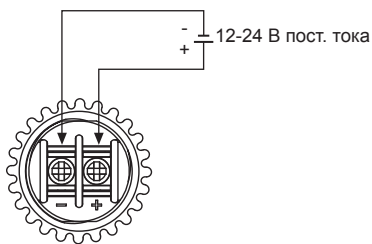
Аксессуары

Зуммеры

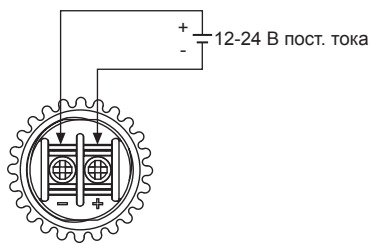
## Установка типа зуммера

### Пьезозуммер

1. Непрерывный звук



2. Прерывистый звук



### Магнитный зуммер

1. Снимите с зуммера нижнюю крышку.



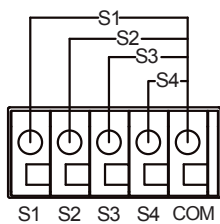
2. Снимите перемычку с помощью отвертки с плоским жалом (-).



※Тип зуммера: непрерывный звук: бип————, прерывистый звук: бип-, бип-  
Перемычка контакта установлена: прерывистый звук  
Перемычка контакта удалена: непрерывный звук

### Музыкальный зуммер

Соедините зажимом клемму COM и клемму, соответствующую выбранной мелодии.



№	Клеммы	Тип мелодии
1	COM-S1	Скорая помощь
2	COM-S2	Полиция
3	COM-S3	Рингтон
4	COM-S4	«К Элизе»

※Вы можете прослушать мелодии на сайте [www.autonics.ru](http://www.autonics.ru).

※Громкость мелодии регулируется с помощью отвертки с крестообразным жалом (+).



※Удобное подключение: соединение с обжимным контактом кольцевой муфты (зажимом) в одно касание.



# На пути к глобальному лидерству в области автоматизации



**12** филиалы  
**150** дистрибьютеров

Компания Autonics, глобальная сеть которой насчитывает 12 операционных отделений и 150 коммерческих представительств в более чем 80 странах, предлагает комплексные решения в области автоматизации для клиентов во всем мире. На пути к достижению глобального признания на рынке промышленной автоматизации специалисты нашей компании прилагают все усилия с тем, чтобы решения, предлагаемые компанией, соответствовали мировым тенденциям и превосходили ваши ожидания.