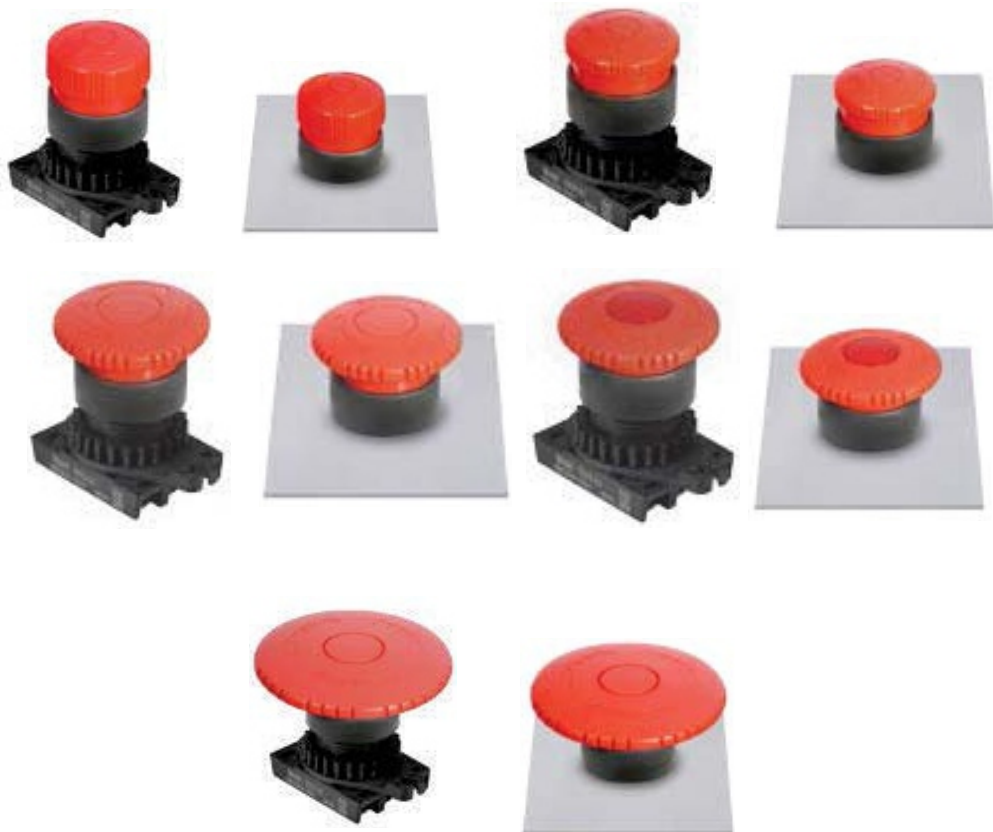


ПАСПОРТ

Наименование:

Аварийные выключатели
серии S2ER



**Аварийные выключатели
серии S2ER**

Обозначение:

Описание:

Аварийные выключатели S2ER, цвет-красный, IP52, –15° С...+55°С, монтажное отверстие 22/25 мм

1. Описание

Аварийные выключатели S2ER представляют серию переключающих устройств выступающего типа с длинной кнопкой типа D30L с принудительным возвратом.

Специальный принудительный возврат выключателя S2ER позволяет аварийно разомкнуть цепь для остановки работы оборудования или завершения текущего рабочего процесса. Стандартно при нажатии на аварийный выключатель S2ER кнопка блокируется. Для сброса необходимо повернуть кнопку в сторону, указанную на головке специальными стрелками.

2. Применение

Аварийные кнопки выключения серии S2ER широко применяются в различных отраслях промышленности и производства, где требуется быстрое и безопасное отключение оборудования. Некоторые из сфер применения включают:

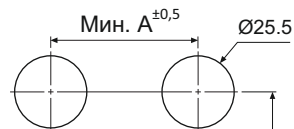
- Промышленные производства
- Машиностроение
- Химическая промышленность
- Автоматизированные производственные линии
- Энергетические установки

3. Размеры выреза панелей

Рекомендуется оставлять расстояние 50 мм между отверстиями в панели. Для модели S2ER-E5R расстояние должно быть 60 мм и более.

Тип	Размер А, мм	Размер В, мм
D30	33	55
D40	55	55
D60	80	80

<Монтажное отверстие: Ø25>



<Монтажное отверстие: Ø22>



4. Код заказа

S	2	ER	-	E1	R	B	D
----------	----------	-----------	----------	-----------	----------	----------	----------

① ② ③ ④ ⑤ ⑥ ⑦

1	Группа изделий	S	Управляющие выключатели
2	Размер	2	Ø22/25
3	Наименование	ER	Аварийные выключатели
4	Оперирование	E1	Головка Ø30(L), блокировка при нажатии, сброс при повороте
		E2	Головка Ø30(S), блокировка при нажатии, сброс при повороте
		E3	Головка Ø40, блокировка при нажатии, сброс при повороте
		E4	Головка Ø40, блокировка при нажатии, сброс при повороте (с подсветкой)
		E5	Головка Ø60 блокировка при нажатии, сброс при повороте
5	Цвет	R	Красный
6	Блок контактов	A	Контакт А 1ЕА
		B	Контакт В 1ЕА
7	Блок индикации	D	Исполнение перем./пост. тока: 12 – 24 В перем. тока 50/60 Гц / 12 – 24 В пост. тока
		L	Исполнение перем. тока: 110 – 220 В перем. тока 50/60 Гц

5. Модификации аварийных выключателей S2ER





- S2ER-E1 — с длинной головкой типа D30L, без подсветки,
- S2ER-E2 — с короткой головкой типа D30S, без подсветки,
- S2ER-E3 — с короткой головкой типа D40, без подсветки,
- S2ER-E4 — с короткой головкой типа D40S, с подсветкой,
- S2ER-E5 — с короткой головкой типа D60L, без подсветки.

6. Преимущества

Использование аварийных выключателей серии S2ER для принудительной остановки в отличие от других устройств для переключения обеспечивает ряд преимуществ для пользователя:

- возможность быстрого аварийного прерывания цепи,
- компактный корпус с удобной длинной кнопкой,
- серебряные контакты повышенной стойкости в специальном съемном блоке,
- простое снятие контактного блока,
- возможность подключения дополнительного контактного блока,
- высокая нагрузочная способность выключателя по току,
- подбор контактов в необходимой комбинации для подключения в любые варианты сетей,
- головка кнопки яркого красного цвета для выделения на оборудовании или общей кнопочной панели,
- простота монтажа выключателя и обслуживания.

7. Технические характеристики

Механические параметры	Ход кнопки		От 5,0 до 5,5 мм
	Усилие включения		От 0,5 кгс (4,9Н) (на контакт 1ЕА)
	Удары	Устойчивость к ударам	300 м/с ² (ок. 30G) в каждом направлении X, Y, Z, 3 раза
		Механическая неисправность	100 м/с ² (ок. 10G) в каждом направлении X, Y, Z, 3 раза
	Вибрация	Устойчивость к вибрации	Амплитуда 1,5 мм при частоте от 10 до 55 Гц (1 мин.) в каждом направлении X, Y, Z, 2 часа
		Механическая неисправность	Амплитуда 1,5 мм при частоте от 10 до 55 Гц (1 мин.) в каждом направлении X, Y, Z, 10 минут
Блок контактов	Электрическая часть	Напряжение питания / ток	110В~/10А, 250В~/6А
		Диэлектрическая прочность	2 500 В переменного/постоянного тока 50/60 Гц 1 мин.
		Сопротивление изоляции	Мин. 100МОм (на мегомметре 500 В пост. тока)
		Контактное сопротивление	Макс. 20 мОм (начальное значение)
		Электрический срок службы	Мин. 100,000 операций (20 операций/мин)
		Материал контакта	AgNi10
		Блок индикации	Питание
Потребляемый ток	Макс. 20 мА		
Окружающая среда ^{§1}	Температура	От -15 до 55°С, хранение: от -25 до 65°С	
	Относительная влажность	От 35 до 85%; влажность в условиях хранения: от 35 до 85% отн. вл.	
Степень защиты		IP52 (IP65 защитная конструкция со специальным водонепроницаемым колпачком для Ø22/25 круглых кнопочных переключателей, IP50 защитная конструкция для двухпозиционных кнопочных выключателей)	
Сертификаты		  (сигнальные лампы и блоки индикации исключены из  сертификации, Аварийный выключатель исключен из  сертификации)	

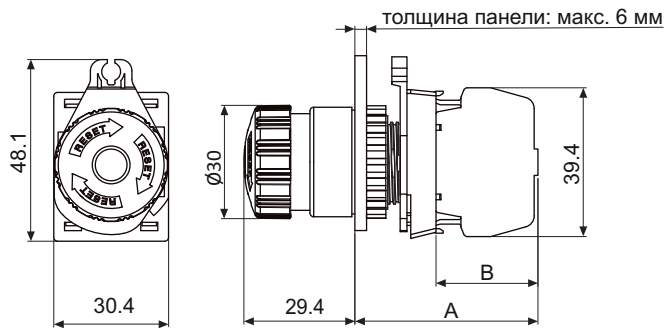
8. Габаритные размеры

с длинной головкой типа D30L,
без подсветки



S2ER-E1R_

	A	B
Контакты один. типа	48,5	27,0
Контакты модуль. типа	46,5	25,0



единицы измерения, мм

Модель	Блок контактов	
	Контакт А	Контакт В
S2ER-E1RA(M)	1	–
S2ER-E1R2A(M)	2	–
S2ER-E1R3A(M)	3	–
S2ER-E1RB(M)	–	1
S2ER-E1R2B(M)	–	2
S2ER-E1R3B(M)	–	3
S2ER-E1RAB(M)	1	1
S2ER-E1R2AB(M)	2	1
S2ER-E1RA2B(M)	1	2

M в названии модели указывает на контактный блок модульного типа.
Модели без M- это одноконтатные блоки.

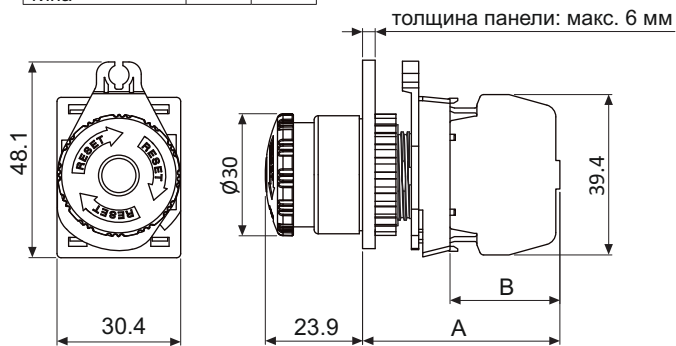
Управляющая часть, блок контактов и индикации приобретаются отдельно
(блок управления: жирный шрифт, блок контактов: обычный шрифт).

с короткой головкой типа D30S,
без подсветки



S2ER-E2R_

	A	B
Контакты один. типа	48,5	27,0
Контакты модул. типа	46,5	25,0



единицы измерения, мм

Модель	Блок контактов	
	Контакт А	Контакт В
S2ER-E2RA(M)	1	–
S2ER-E2R2A(M)	2	–
S2ER-E2R3A(M)	3	–
S2ER-E2RB(M)	–	1
S2ER-E2R2B(M)	–	2
S2ER-E2R3B(M)	–	3
S2ER-E2RAB(M)	1	1
S2ER-E2R2AB(M)	2	1
S2ER-E2RA2B(M)	1	2

М в названии модели указывает на контактный блок модульного типа.
Модели без М- это одноконтактные блоки.

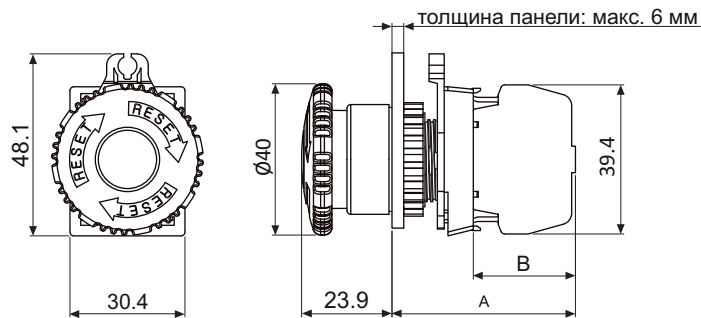
Управляющая часть, блок контактов и индикации приобретаются ОТДЕЛЬНО
(блок управления: жирный шрифт, блок контактов: обычный шрифт).

с короткой головкой типа D40,
без подсветки



S2ER-E3R_

	A	B
Контакты один. типа	48,5	27,0
Контакты модул. типа	46,5	25,0



единицы измерения, мм

Модель	Блок контактов	
	Контакт A	Контакт B
S2ER-E3RA(M)	1	–
S2ER-E3R2A(M)	2	–
S2ER-E3R3A(M)	3	–
S2ER-E3RB(M)	–	1
S2ER-E3R2B(M)	–	2
S2ER-E3R3B(M)	–	3
S2ER-E3RAB(M)	1	1
S2ER-E3R2AB(M)	2	1
S2ER-E3RA2B(M)	1	2

M в названии модели указывает на контактный блок модульного типа. Модели без M- это одноконтактные блоки.

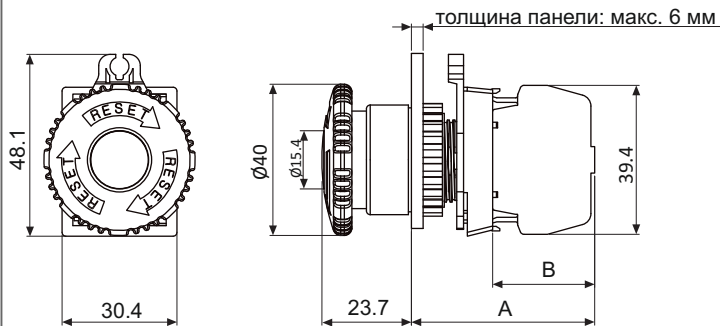
Управляющая часть, блок контактов и индикации приобретаются отдельно (блок управления: жирный шрифт, блок контактов: обычный шрифт).

с короткой головкой типа D40S,
с подсветкой



S2ER-E4R_

	A	B
Контакты один. типа	48,5	27,0
Контакты модул. типа	46,5	25,0



единицы измерения, мм

Модель	Блок контактов		Блок индикации	
	Контакт А	Контакт В	Пост./перем. ток	Перем. ток
S2ER-E4RAD(M)	1	--	1	--
S2ER-E4R2AD(M)	2	--	1	--
S2ER-E4R3A(M)	3	--	--	--
S2ER-E4RBD(M)	--	1	1	--
S2ER-E4R2BD(M)	--	2	1	--
S2ER-E4R3B(M)	--	3	--	--
S2ER-E4RABL(M)	1	1	--	1
S2ER-E4RAB(M)	2	1	--	--
S2ER-E4RA2B(M)	1	2	--	--

M в названии модели указывает на контактный блок модульного типа.
Модели без M- это одноконтактные блоки.

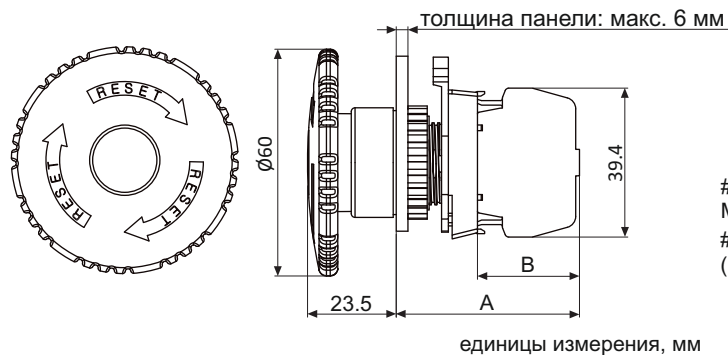
Управляющая часть, блок контактов и индикации приобретаются отдельно
(блок управления: жирный шрифт, блок контактов: обычный шрифт).

с короткой головкой типа D60L,
с подсветкой



S2ER-E5R_

	A	B
Контакты один. типа	48,5	27,0
Контакты модул. типа	46,5	25,0



единицы измерения, мм

Модель	Блок контактов	
	Контакт А	Контакт В
S2ER-E5RA(M)	1	–
S2ER-E5R2A(M)	2	–
S2ER-E5R3A(M)	3	–
S2ER-E5RB(M)	–	1
S2ER-E5R2B(M)	–	2
S2ER-E5R3B(M)	–	3
S2ER-E5RAB(M)	1	1
S2ER-E5R2AB(M)	2	1
S2ER-E5RA2B(M)	1	2

M в названии модели указывает на контактный блок модульного типа.
Модели без M- это одноконтатные блоки.

Управляющая часть, блок контактов и индикации приобретаются отдельно
(блок управления: жирный шрифт, блок контактов: обычный шрифт).

Гарантийные обязательства:

Гарантийный срок - 12 месяцев с даты отгрузки.

М.П.

Паспорт на каждые 10 единиц товара в транспортной таре - 1 шт.

Дата отгрузки:

Серийный(-е) номер(а):

« ____ » _____ 20 ____ г.
